



# Kalová čerpadla

# Kalová čerpadla

**Řady ZF Ex**

**Řada ZF Ex**


**Návod k obsluze**

Prohlášení o shodě .....	3
1. Všeobecné informace .....	4
1.1 Působnost .....	4
1.2 Poptávky a objednávky .....	4
1.3 Technické údaje .....	4
1.4 Způsob použití .....	5
1.5 Příslušenství .....	5
2. Bezpečnostní pokyny .....	5
2.1 Použité symboly .....	6
2.2 Kvalifikace osob .....	6
2.3 Nebezpečí při nedodržení bezpečnostních předpisů .....	6
2.4 Práce vyžadující odbornou kvalifikaci .....	6
2.5 Bezpečnostní pokyny pro provozovatele a obsluhu .....	7
2.6 Bezpečnostní pokyny pro údržbářské, revizní a montážní práce .....	7
2.7 Svévlná přestavba a výroba náhradních dílů .....	7
2.8 Nepovolené způsoby použití .....	7
3. Doprava a skladování .....	7
4. Popis .....	8
4.1 Motory .....	8
4.2 Čerpadla .....	8
5. Instalace .....	8
5.1 Elektrická část .....	8
5.2 Hydraulická část .....	9
5.3 Snímání hladiny .....	9
6. Uvedení do provozu .....	10
7. Péče a údržba .....	10
8. Poruchy: příčiny a odstranění .....	10
9. Záruka .....	11
10. Technické změny .....	11
11. Charakteristiky .....	11
12. Příklady použití a rozměry .....	12
12.1 Spouštěcí zařízení .....	12
12.2 Podpěrný stojánek .....	12
13. Výkresy řezů a seznamy ND .....	13
13.1 ZF 80 Ex .....	13
13.2 ZF 100-104 Ex .....	15
13.3 ZF 105-110 Ex .....	17

## Prohlášení o shodě

- ve smyslu EU- Niederspannungsrichtlinie 93/68/EWG, Anhang I
  - ve smyslu EMV- Richtlinie 92/31/EWG a 93/68/EWG
  - ve smyslu Maschinenrichtlinie 2006/42/EG
- 

Tímto prohlašuje firma **ZEHNDER Pumpen GmbH**  
**Zwönitzer Straße 19**  
**08344 Grünhain-Beierfeld,**

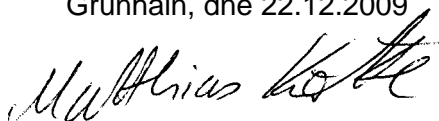
že ponorná kalová čerpadla řady **ZF**  **2G EEx d IIB T3**  
odpovídají následujícím platným ustanovením:

- **EG-Niederspannungsrichtlinie 93/68/EWG, Anhang I**
- **EMV-Richtlinie 92/31/EWG a 93/68/EWG**
- **EG-Exschutzrichtlinie i.d.F 94/9/EG**
- **Maschinenrichtlinie 2006/42/EG**

Použité harmonizované normy, zvláště

- **EN 809** Stav 1998
- **EN 60 335-1** Stav 2006 (návrh)
- **EN 60 335-2-41** Stav 2004
- **EN 50 081-1** Stav 1993
- **EN 50 082-1** Stav 1994


Grünhain, dne 22.12.2009



Matthias Kotte  
Produktentwicklung

# 1. Všeobecné informace:

## 1.1 Působnost

Tento návod k obsluze platí pro ponorná kalová čerpadla řady  
ZF  II 2G EEx d IIB T3.

Při nedodržování tohoto návodu, zvláště pak bezpečnostních předpisů, jakož i při svévolné přestavbě přístroje nebo při použití jiných než originálních dílů zaniká nárok na garanci. Za takto vzniklé škody nepřebírá výrobce žádnou odpovědnost!

Jako každý jiný elektrický přístroj může být i tento produkt díky výpadku sítě nebo z jiné technické příčiny vyřazen z provozu. Aby Vám z tohoto důvodu nevznikla škoda, použijte nouzový síťový zdroj, jiné nezávislé zařízení, nebo na síti nezávislý alarm. Také po nákupu je Vám k dispozici poradenská služba výrobce. Při poruše nebo výpadku zařízení a tím vzniklé škody se prosím obraťte na svého prodejce.

**Výrobce:** ZEHNDER Pumpen GmbH  
Zwönitzer Straße 19  
08344 Grünhain-Beierfeld

**Typy:** ZF 80.1 Ex                      ZF 101 Ex  
ZF 80.2 Ex                      ZF 104 Ex  
ZF 80.3 Ex                      ZF 105 Ex  
ZF 80.4 Ex                      ZF 110 Ex

**Poslední aktualizace:** leden 2011

## 1.2 Poptávky a objednávky:

Poptávky a objednávky směřujte prosím na Vašeho odborného prodejce.

## 1.3 Technické údaje:

	ZF 80.1 Ex	ZF 80.2 Ex	ZF 80.3 Ex	ZF 80.4 Ex	ZF 100 Ex	ZF 104 Ex	ZF 105 Ex	ZF 110 Ex
Jmenovitý výkon P <sub>2</sub> [KW]	2,53	2,53	3,3	3,3	3,3	3,3	5,5	7,5
Napětí U [V]	400							
Kmitočet f [Hz]	50							
Jmenovitý proud I [A]	5,7	5,7	9,5	9,5	9,5	9,5	12,1	16,6
Otáčky n [min <sup>-1</sup> ]	1400							
Max. čerpané množství Q <sub>max</sub> [m <sup>3</sup> /h]	80	105	115	130	120	140	160	165
Max. výtlačná výška H <sub>max</sub> [m]	8	11	14	17	10	13	18	22
Max. teplota kapaliny t <sub>max</sub> [°C]	40							
Výtlač	Js 100							
Hmotnost vč. kabelu [kg]	84	86	88	90	112	142	146	155
Zatěžovatel ED	S1 – trvalý chod (čerpadlo plně ponořeno), S3 - 40 % (ponořena jen hydraulická část)							
Minimální hloubka ponoru	Spodní hrana tělesa motoru							

## Použitý materiál:

Těleso .....GG 25  
Oběž. kolo.....GG 25  
Hřídel .....1.4021  
Těsnění.....NBR

Mech. ucpávka (motor) ..... uhlík/SiC  
Mech. ucpávka (čerpadlo)..... SiC/SiC  
Šrouby a matice ..... A2/A4

## 1.4 Způsob použití

Ponorná kalová čerpadla řady **ZP  II 2G EEx d IIB T3** slouží k čerpání odpadních vod obsahujících fekálie, také i v prostředí, kde je požadováno nevýbušné provedení.

Proto je třeba dbát následujících pokynů (výťah z normy DIN VDE 0165):

Pro zřizování el. zařízení v prostorách s nebezpečím výbuchu platí „Vyhláška o el. zařízení v prostorách s nebezpečím výbuchu“ (ElexV). Tato vyhláška stanovuje rovněž podmínky, kdy, a jakým způsobem je povoleno užívat elektrická zařízení v prostorách s nebezpečím výbuchu. (DIN VDE 0165 1.1.1)

Při posuzování nebezpečí, tzn. při stanovování nebezpečnosti prostředí, je nutno použít „Směrnice pro stanovení nebezpečnosti výbušné atmosféry se sbírkou příkladů - (EX-RL)“ . Jedná-li se o zvláštní případy, nebo vzniknou-li pochybnost o správnosti stanovení nebezpečnosti prostředí, rozhodnou dozorující orgány. (DIN VDE 0165 1.1.2)

Pro medicínská prostředí platí DIN VDE 0107. (DIN VDE 0165 1.2)

Pro zřizování elektrického zařízení v prostorách s nebezpečím výbuchu, platí ustanovení normy DIN VDE 0166. (DIN VDE 0165 1.3)

Pro provozování elektrického zařízení v prostorách s nebezpečím výbuchu, platí ustanovení normy DIN VDE 0105 Teil 9. (DIN VDE 0165 1.4)

Tato ustanovení neplatí pro zařízení v důlních dílech, kde je nebezpečí úniku důlního plynu. Anlagen in Grubenbauten, die durch Grubengas gefährdet werden können. Zde platí ustanovení norem řady DIN VDE 0118 „Zřizování elektrického zařízení v důlních prostorách pod zemí“. (DIN VDE 0165 1.5)

### Výklad pojmů:

„Prostory s nebezpečím výbuchu“ jsou prostory, kde na základě místních nebo provozních vlastností může vzniknout výbušná atmosféra v nebezpečné koncentraci. (DIN VDE 0165 2.1)

„Výbušná atmosféra“ je směs hořlavých plynů, par, mlhovin nebo prachů se vzduchem, včetně podobných směsí, kdy při atmosférickém tlaku se reakce na zapálení samovolně šíří do okolí. Atmosférickým tlakem se zde rozumí tlak od 0,8 do 1,1 bar a teplota okolí -20 až +60°C. (DIN VDE 0165 2.2)

## 1.5 Příslušenství

Všechna čerpadla řady **ZF Ex** jsou standardně dodávána s 10 m kabelem s volným koncem. Ovladače pro čerpadla v Ex provedení jsou dodávány standardně nebo dle zvláštních požadavků s různými způsoby snímání hladiny. K osazení čerpadel slouží dodávané příslušenství pro pevné nebo přenosné použití.

## 2. Bezpečnostní pokyny:

( ve smyslu:“VDMA-Einheitsblatt 24 292“)

Tento návod k použití obsahuje základní pokyny, které je nutné dodržet při instalaci, provozu a údržbě. Proto je bezpodmínečně nutné, aby si před montáží a uvedením do provozu všechny zainteresované osoby ( instalatéri, obsluha apod.) přečetly tento návod k použití, který musí být stále k dispozici na místě, kde je zařízení nainstalováno.

Je nutno dodržovat nejen obecné bezpečnostní pokyny v tomto bodu uvedené, nýbrž také zvláštní bezpečnostní pokyny, uvedené v dalších bodech, např. pro použití v domácnostech.

## 2.1 Použité symboly

Bezpečnostní pokyny v tomto návodu uvedené, při jejichž nedodržení může dojít k ohrožení osob, jsou zvláště označeny obecným symbolem nebezpečí



výstraha podle DIN 4844 - W 9,

nebo při nebezpečí úrazu el. proudem



výstraha podle DIN 4844 - W 8

Při nedodržení bezpečnostních pokynů, kdy může dojít k poškození zařízení nebo výpadku z činnosti, je použito označení POZOR

Pokyny uvedené přímo na zařízení, jako například. - šipka směru otáčení  
- označení přípojek  
musí být bezpodmínečně dodrženy a udržovány v plně čitelném stavu.

## 2.2 Kvalifikace obsluhy a školení

Všechny osoby, které obsluhují, udržují, revidují a montují toto zařízení musí mít odpovídající kvalifikaci pro tyto práce. Rozsah odpovědnosti, příslušnost a kontrola personálu musí být přesně určeny provozovatelem. Nemá-li personál patřičné znalosti, musí být proškolen a veden. Toto může být v případě nutnosti provedeno výrobcem nebo dodavatelem na zakázku provozovatele. Ten musí rovněž zajistit, aby obsluha přesně porozuměla obsahu tohoto návodu.

## 2.3 Nebezpečí při nedodržení bezpečnostních pokynů

Nedodržení bezpečnostních pokynů může vést k ohrožení osob, životního prostředí a i samotného zařízení. Rovněž může mít za následek ztrátu jakýchkoliv nároků na náhrady škod.

**V jednotlivých případech nedodržení bezp. pokynů mohou nastat tato rizika:**

- selhání důležitých funkcí stroje nebo zařízení
- selhání předepsaných metod pro péči a údržbu
- ohrožení osob elektrickými, mechanickými nebo chemickými účinky
- ohrožení životního prostředí únikem nebezpečných látek

## 2.4 Dodržování pravidel bezpečné práce

Je nezbytně nutné dodržovat bezpečnostní pokyny, stejně jako existující národní předpisy k zamezení úrazů a rovněž tak i případné interní pracovní, provozní a bezpečnostní předpisy provozovatele.

## 2.5 Bezpečnostní pokyny pro provozovatele a obsluhu

- nebezpečné horké nebo studené části stroje nebo zařízení musí být zabezpečeny proti nahodilému dotyku.
- u strojů nebo zařízení v provozu nesmí být odstraněny ochrany proti dotyku rotujících částí (např. spojky, hřídele atd.).
- úkapy nebezpečných kapalin (výbušných, jedovatých, horkých apod.) např. z ucpávky hřídele musí být odváděny tak, aby nebyly ohroženy osoby nebo životní prostředí a současně byla dodržena zákonná ustanovení.
- musí být vyloučeno nebezpečí úrazu el. proudem – el. instalace a připojení musí odpovídat platným předpisům a normám ( VDE, ČSN.. ).

## 2.6 Bezpečnostní pokyny pro údržbu, revize a montáž

Provozovatel je povinen zajistit, aby všechny údržbářské, revizní a montážní práce prováděly kvalifikované osoby, dostatečně poučené prostudováním tohoto návodu.

Zásadně lze provádět práce pouze na stroji nebo zařízení uvedeném do klidu. Postupy pro uvedení do klidu zde popsané je nutno bezpodmínečně dodržet!

Čerpadla nebo zařízení čerpající zdraví ohrožující média musí být dekontaminována. Ihned po ukončení prací musí být zpět namontována všechna ochranná a zabezpečující zařízení, resp. uvedena do funkčního stavu.

Před opětovným uvedením do provozu je třeba dodržet ustanovení odstavce o uvedení do provozu.


## 2.7 Svévolná přestavba a výroba náhradních dílů

Přestavbu nebo změny na zařízení lze provádět pouze na základě dohody s výrobcem. Originální díly a příslušenství autorizované výrobcem zajišťují bezpečnost. Použití neoriginálních dílů může vést k zániku záruky za vzniklé škody.

## 2.8 Nepovolené způsoby provozování


Bezpečnost použití dodaného stroje nebo zařízení je zajištěna pouze při použití k účelu popsaném v odstavci 1 Všeobecné informace tohoto návodu. Mezní hodnoty zde uvedené nesmí být v žádném případě překročeny.

## 3. Doprava a skladování

Ponorná kalová čerpadla řady ZF  II 2G EEx d IIB T3 smějí být přenášena nebo transportována za oko nebo držadlo na horní části motoru. Je zakázáno zvedat čerpadlo za vyvedený kabel. Zařízení nutno skladovat na suchém a chladném místě v nemrznoucím prostředí.

## 4. Popis

### 4.1 Motory

Čerpadla modelové řady ZF  II 2G EEx d IIB T3 jsou poháněna třífázovým asynchronním motorem. V každé fázi vinutí motoru jsou vestavěny tepelná čidla, která reagují na přehřátí (přetížení) motoru. Je-li motor přetížen z jakéhokoli důvodu, bimetalové čidlo jej odpojí.

## 4.2 Čerpadla

Těleso čerpadla a oběžné kolo jsou ze šedé litiny. Oběžné kolo je provedeno jako otevřené jednonábové s mělníci destičkami. Volný průtok kolem činí u řady ZF 80 80 mm a u řady ZF 100 100 mm. Na výtlaku čerpadla je příruba o průměru Js 100.

## 5. Instalace



- před jakoukoliv prací na zařízení bezpodmínečně odpojte přívod proudu.
- je třeba dbát, aby v kabelech a ovladačích nebyla vlhkost .

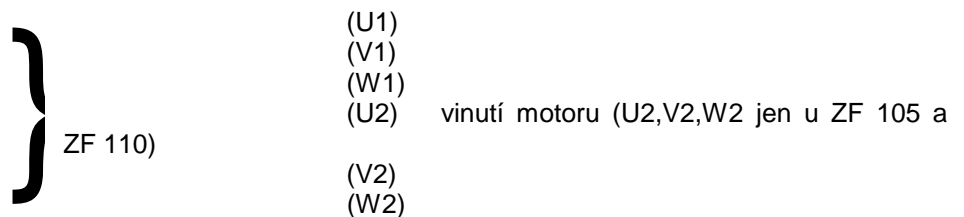
### 5.1 Elektrická část

#### Bezpečnostní pokyny

- Všechna elektrická zařízení musí odpovídat normě IEC 364 / VDE 0100 , tzn. , že např. použité zásuvky musí být vybaveny ochranným kolíkem.
- Elektrickou přípojku smí realizovat pouze odborná elektrotechnická firma! Dodržovat ustanovení norem VDE Vorschriften 0100!
- Elektrická síť, k níž bude zařízení připojeno, musí být vybavena proudovým chráničem s vypínacím proudem IA <30 mA . Při instalaci v koupelnách a sprchách musí být dodrženy předpisy DIN VDE 0100 díl 701.
- Dbejte prosím na dodržení předpisů EN 12 056-4.
- Při třífázovém připojení použijte externí jistič s charakteristikou K, 3-pólově mechanicky vázaný. Tím je zajištěno v případě vypnutí kompletní odpojení sítě a vyloučen chod motoru na dvě fáze.
- Všechny elektrické přístroje, jako ovladače, výstražné alarmy a zásuvky musí být instalovány v suchých prostorech, kde nehrozí zaplavení.
- Pozor! Před každou montáží a demontáží čerpadla, nebo jinou prací na zařízení musí být toto odpojeno od elektrické sítě.
- Přetížený motor se může přehřát. Při přehřátí se nikdy nedotýkejte vnějších částí motoru.
- Při použití prodlužovacího kabelu musí tento odpovídat svými parametry připojovacímu kabelu zařízení.

Jednotlivé vodiče v kabelu čerpadla třífázového provedení jsou označeny následovně:

žluto/zelený (PE) - ochranný vodič (uzemnění)



- (T1) - kontakt výstražného okruhu (bimetal (rozpojen))
- (T2) - společný kontakt výstražného a vypínacího okruhu
- (T3) - kontakt vypínacího okruhu (bimetal (rozpojen))



- Ovladačí skříň **musí** být umístěna mimo prostor s nebezpečím výbuchu!
- Snímač hladiny pro ochranu proti běhu nasucho musí být umístěn tak, aby hladina nemohla klesnout pod spodní hranu tělesa motoru.



Připojení:

Výstražný okruh: T1 a T2 **musí** být do ovladače připojeny tak, aby byla zajištěna následující funkce: sepne-li se termosnímač ve vinutí, musí se automaticky odpojit čerpadlo, dokud teplota opět neklesne. Pak se čerpadlo opět samo zapne.

Vypínací okruh: T2 a T3 **musí** být do ovladače připojeny tak, aby byla zajištěna následující funkce: sepne-li se termosnímač ve vinutí, (porucha výstražného okruhu), musí se automaticky odpojit čerpadlo a do provozu může být opět uvedeno pouze manuálně obsluhou. **Zde je ovšem nutno napřed zjistit příčinu této poruchy a zajistit její odstranění.**

## 5.2 Hydraulická část

Mobilní provedení:


- Usadit čerpadlo a přitom dbát na jeho správné usazení. (případně upevnit na podlahu nebo dno.)  
Připojit výtlak Js 100
- Je-li výtlak proveden hadicí, zajistit ji proti promáčknutí nebo přelomení
- Napájecí kabel přivést tak, aby nebyl zatížen nebo přehnut či přelomen

Provedení mokrá jímka: - Držák vodící trubky umístit na vnitřní lem jímky a dvěma šrouby volně upevnit

- Zaměřit přesnou pozici spodního uložení vodící trubky na spojovací patce, nastavit patku do přesné polohy a upevnit ji přiloženými zátěžovými hmoždinkami.
- Instalovat výtlačné potrubí s armaturami
- 2" vodící trubku nasadit na spojovací patku, odříznout na správnou délku a nasadit do horního držáku a ten napevno přišroubovat.
- Na čerpadlo namontovat spojovací díl a spouštěcí řetěz, čerpadlo nasadit na vodící trubku a pomocí řetězu spustit a řádně usadit. Volný řetěz zavěsit na horní držák vodící trubky.
- napájecí kabel vyvést volně bez ostrých průhybů a stisknutí.

Provedení suchá jímka: - na požádání

## 5.3 Snímání hladiny

Čerpadla ZF  II 2G EEx d IIB T3 musí být řízena ovladačem se snímáním výšky hladiny tak, aby byla zajištěna úroveň minimální výšky hladiny čerpané kapaliny ke spodní hraně tělesa motoru. Snímání výšky hladiny lze provést plovákovými spínači, tlakovou sondou (převodník tlak/proud), nebo jiným vhodným způsobem. Spínací bod hladiny musí být volen tak, aby čerpadlo bylo do kapaliny celé ponořeno. Je-li výška hladiny snímána plovákem, musí být (v prostorech s požadavkem na nevybušná zařízení) jeho signál spínán pomocí Ex relé náležitého provedení.

## 6. Uvedení do provozu

Všechny přípojky zkontrolovat, zda jsou správně provedeny a dobře upevněny, šoupátka (u šachet) otevřít a přezkoušet správnou funkci snímače hladiny.

Po provedení zkoušky běhu čerpadla překontrolovat těsnost spojů a event. tyto přetěsnit.

## 7. Péče a údržba



- před jakoukoliv prací na zařízení bezpodmínečně odpojte přívod proudu.

V intervalu 1/2 -1rok provozu čerpadla je nezbytné zkontrolovat kvalitu a množství oleje v olejové skříni čerpadla následujícím způsobem: Čerpadlo položíme na bok na pevnou čistou pracovní plochu tak, aby plnicí šroub olej.skříně směřoval nahoru. Tento šroub vyjme a zkontrolujeme stav olejové náplně. Chybí-li menší množství oleje, lze tento olej bez problémů doplnit. Při větší ztrátě oleje, nebo je-li v oleji voda je třeba informovat odborný zákaznický servis.

Veškerou ostatní údržbu a servis elektrického zařízení, který je třeba provádět ve stejném intervalu 1/2 -1rok zajišťuje výrobce nebo autorizovaný servis. Totéž platí při poškození čerpadla nebo jeho elektrického zařízení.

## 8. Poruchy: příčiny a odstranění



- před jakoukoliv prací na zařízení bezpodmínečně odpojte přívod proudu.

Porucha	Příčina	Odstranění
1. Motor se neotáčí	- chybí síť. napětí nebo je špatné	- zkontrolovat síť
	- špatné připojení	- připojení zkontrolovat a opravit
	- vadný kabel	- vyměnit (aut. servis)
	- zablokované oběžné kolo	- vyčistit
	- aktivována ochrana motoru (přehřátí, přetížení, zablokování o.k. nebo jiná porucha)	- zkontrolovat, aut. servis informovat
	- porucha ovladače/vadný plovákový spínač	- zkontrolovat, aut. servis informovat
2. Motor se točí, čerpadlo nečerpá	- vadný motor	- vyměnit (aut. servis)
	- oběž. kolo ucpané nebo opotřebené	- vyčistit nebo vyměnit
	- zablokovaná zpětná klapka	- vyčistit
	- šoupátko ucpané nebo zavřené	- vyčistit nebo otevřít
	- ucpaný výtlak/promáčklá hadice	- vyčistit /důvod stisku odstranit
	- ucpané sání	- vyčistit
	- špatný směr otáčení	- korigovat
- málo čerpané kapaliny	- vypnout- aut. servis informovat	
3. Motor se se po rozběhu zastaví	- napětí v síti špatné nebo kolísavé	- zkontrolovat síť / aut. servis
	- tepelná ochrana špatně reaguje	- zkontrolovat / aut. servis
	- velký odběr proudu	- aut. servis
4. Motor se nevypíná	- porucha ovladače	- aut. servis
	- vadný plovákový spínač	- vyměnit/ aut. servis

## 9. Záruka

Výrobce přebírá za tento přístroj záruku 24 měsíců ode dne prodeje. K prokázání slouží Váš nákupní doklad. V rámci této záruky odstraníme podle našeho rozhodnutí zdarma opravou nebo výměnou čerpadla všechny nedostatky, vzniklé vadou materiálu nebo chybou výroby.

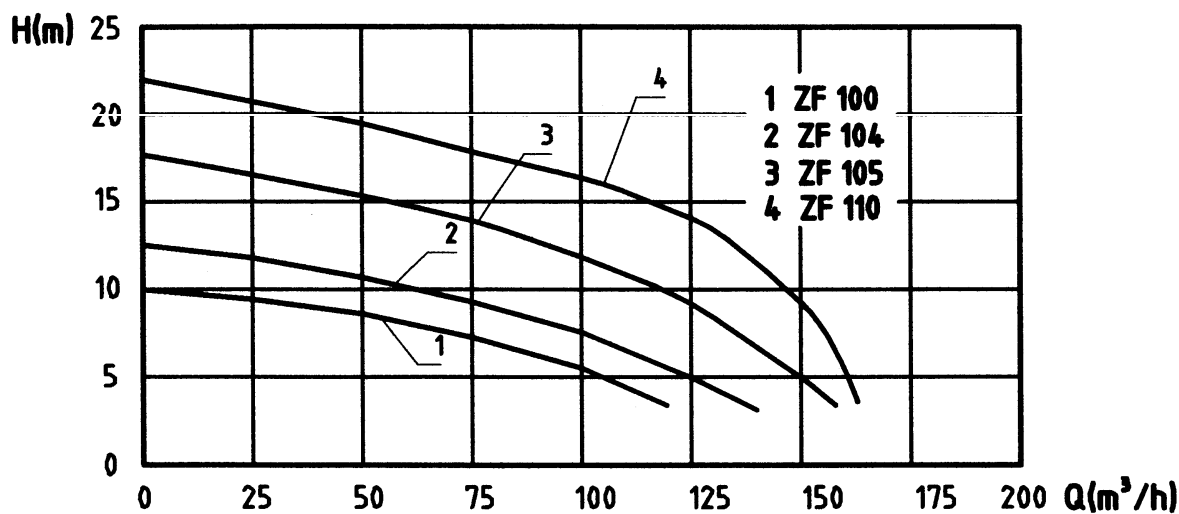
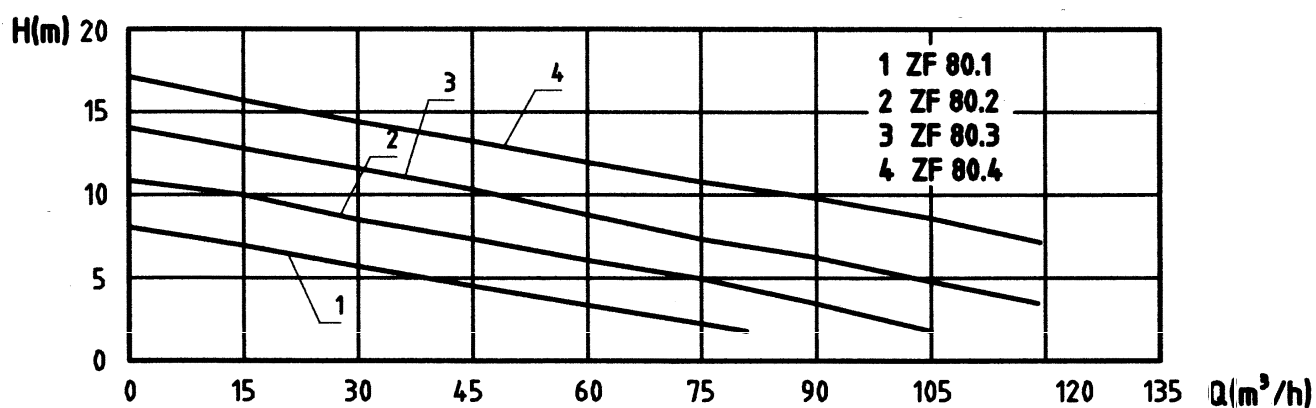
Ze záruky jsou vyloučena poškození a závady vzniklé nesprávným použitím, opotřebením ( oběžná kola a mechanická ucpávka), jakož i následné škody, vzniklé výpadkem činnosti čerpadla.

Nárok na záruku zaniká i v případě svévolné opravy čerpadla nebo užitím jiných než originálních dílů.

## 10. Technické změny

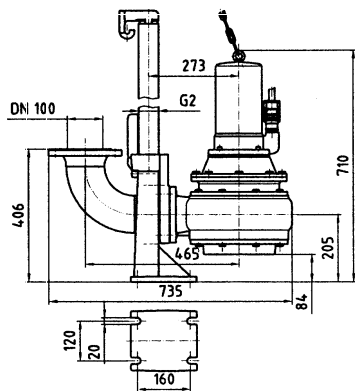
Technické změny jsou ve smyslu dalšího technického vývoje vyhrazeny.

## 11. Charakteristiky

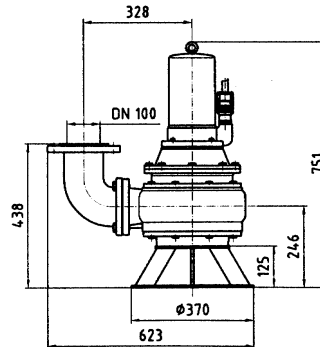


## 12. Příklady použití a rozměry

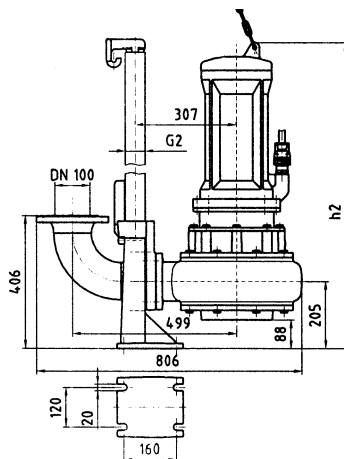
### 12.1 Vestavba do šachty se spouštěcím zařízením ZF 80



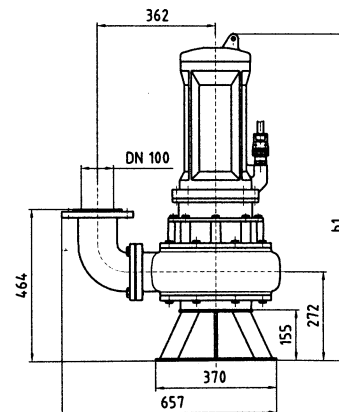
### 12.2 Sestava s podpěrným distančním stojanem ZF 80



### 12.1 Vestavba do šachty se spouštěcím zařízením ZF 100-110



### 12.2 Sestava s podpěrným distančním stojanem ZF 100-110



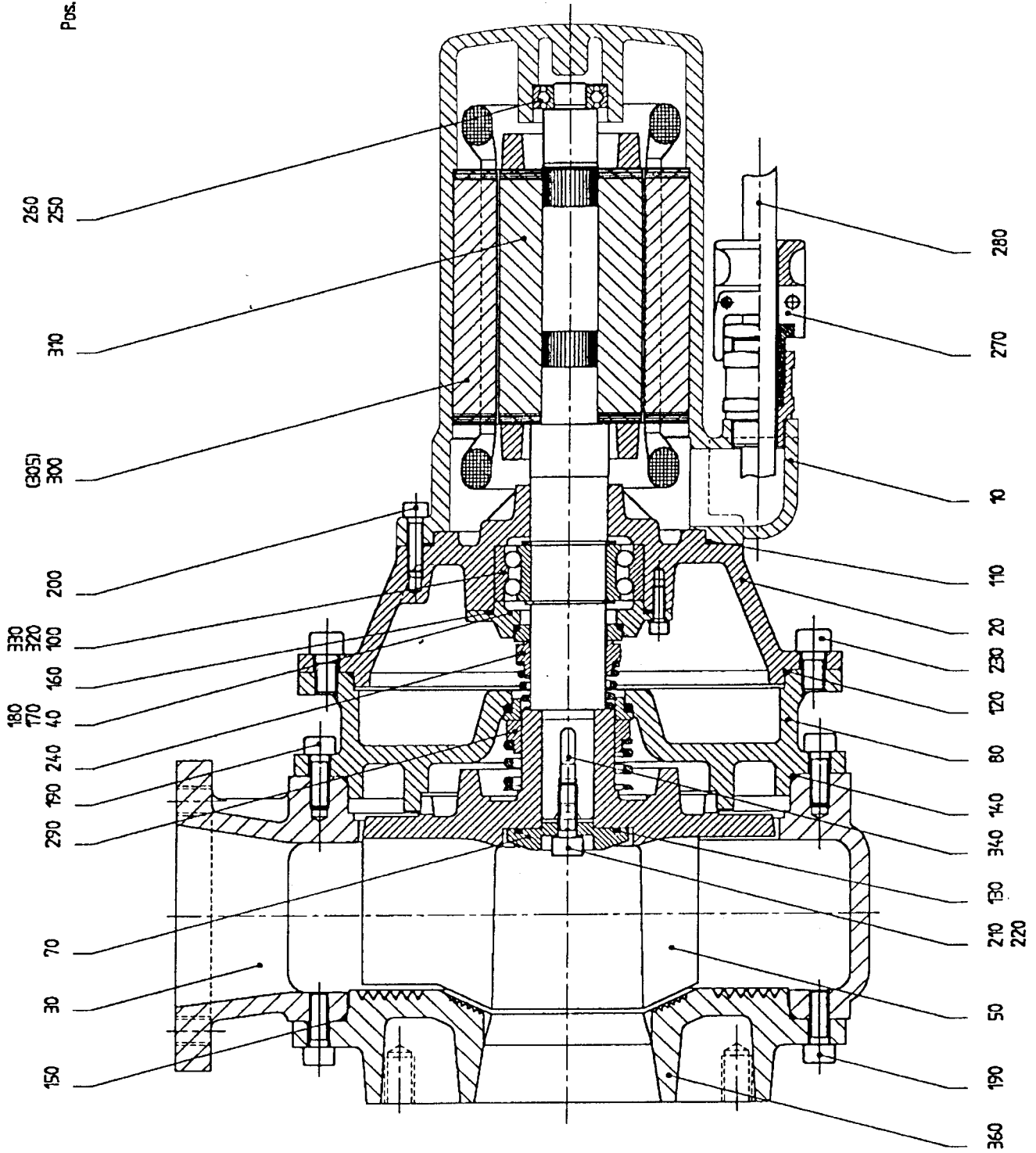
ZF	h 1	h 2
100	815	750
104	815	750
105	1003	936
110	1003	936



# 13. Výkresy řezů a seznamy ND

## 13.1 ZF 80 Ex

Pos. 90; 91;  
350; 370; 380; (390)  
níchtě gezeichnet



## ZF 80 Ex

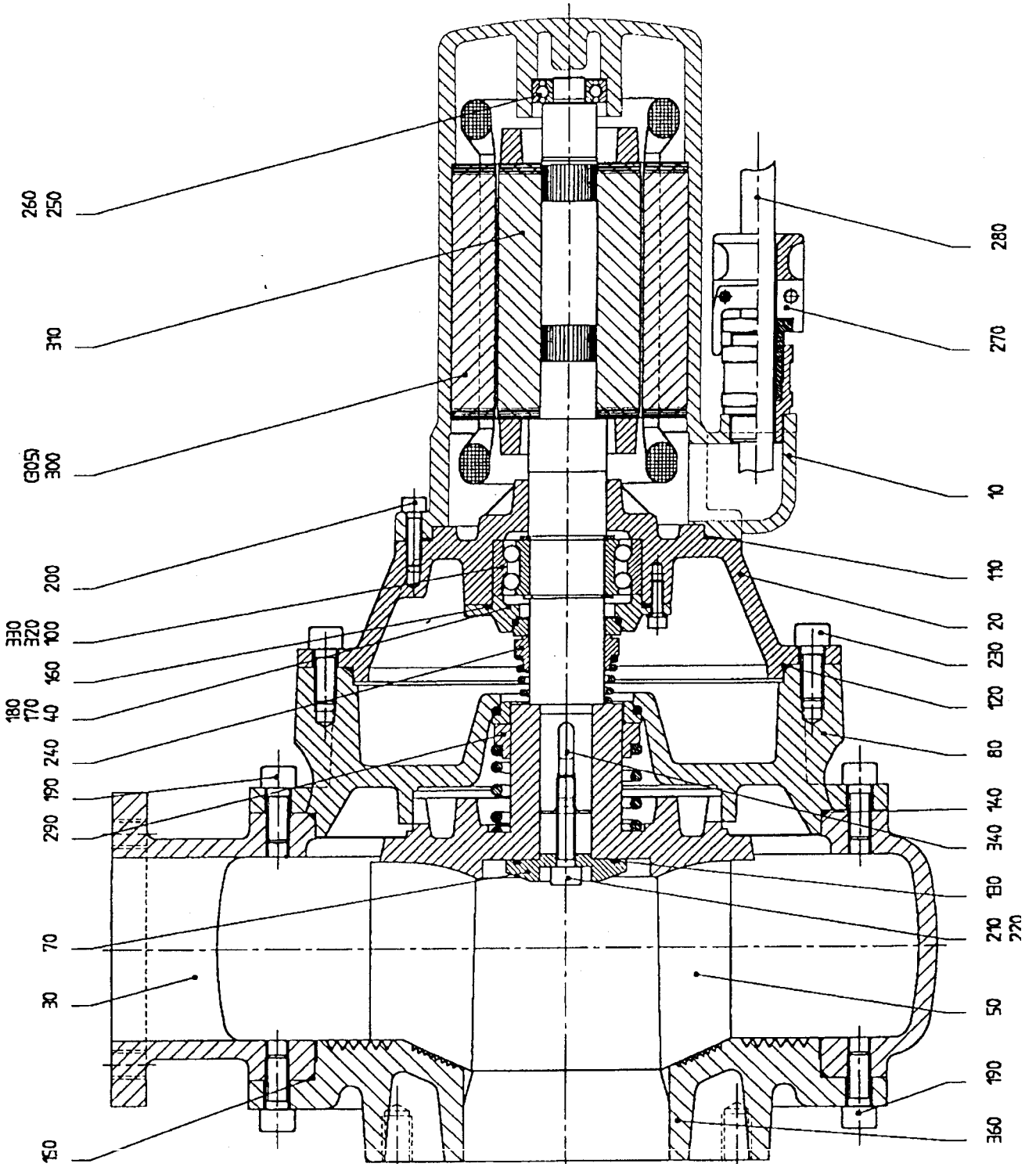
Pos.	ks.	Název	Kat.č..
20	1	ložiskový štít	120126
30	1	těleso čerpadla	ZE 1384
40	1	víko ložiska ZF	120102
50	1	oběžné kolo D=184 mm ZF 80.1 Ex	120134b
50	1	oběžné kolo D=184 mm ZF 80.2 Ex	120134c
50	1	oběžné kolo D=184 mm ZF 80.3 Ex	120134d
50	1	oběžné kolo D=184 mm ZF 80.4 Ex	120134e
70	1	příložka oběžného kola	120127
80	1	mezistěna ucpávky	120128
90	1	uzavírací šroub G 3/8"	140025
100	1	ložisko 3208	120104
110	1	O- kroužek 147x3	140019
120	1	O- kroužek 230x3	120135
130	1	O- kroužek 50x3	80114
140	1	O- kroužek 236x3	120131
150	1	O- kroužek 236x3	120131
160	1	O- kroužek 80x3	120108
170	3	šroub imbus M 6x20-pozinkovaný	297012
180	3	vějířová podložka A 6,4	120110
190	16	šroub M 10x30-pozinkovaný	ZE1237
200	8	šroub imbus M 8x30-A2	120112
210	1	šroub M 10x30- pozinkovaný	ZE1237
220	1	těsnící kroužek Cu 10x20x2 mm	145013
230	8	šroub M 12x25- pozinkovaný	ZE1403
240	1	mechanická ucpávka Ø 40	60040
250	1	ložisko 6203-2RS1	140076
260	1	podložka ložiska vymežovací (zvlněná)	120116
270	1	vývodka kabelu PG 21	141012
280	1	kabel, 10 m	141011
290	1	mechanická ucpávka Ø 50	60050
320	1	pojistný kroužek A 40x1,75	120121
330	1	distanční kroužek 40x50x2	120122
340	1	pero A 8x7x50	120133
350	1	šroub m 8-C15	140049
360	1	sací víko QSHE 101Z-3Z	ZE1129
	1,8 l	olejová náplň skříně 1,8 l	14009
	1	motor 2,53 kW-400 V Ex**	120152ME
	1	motor 3,3 kW-400 V Ex**	120153ME

\* včetně 10m kabelu

\*\* bez olejové skříně, oběžného kola a tělesa čerpadla

13.2 ZF 100-104 Ex

Pos. 350; 370; 380; (390)  
nicht gezeichnet



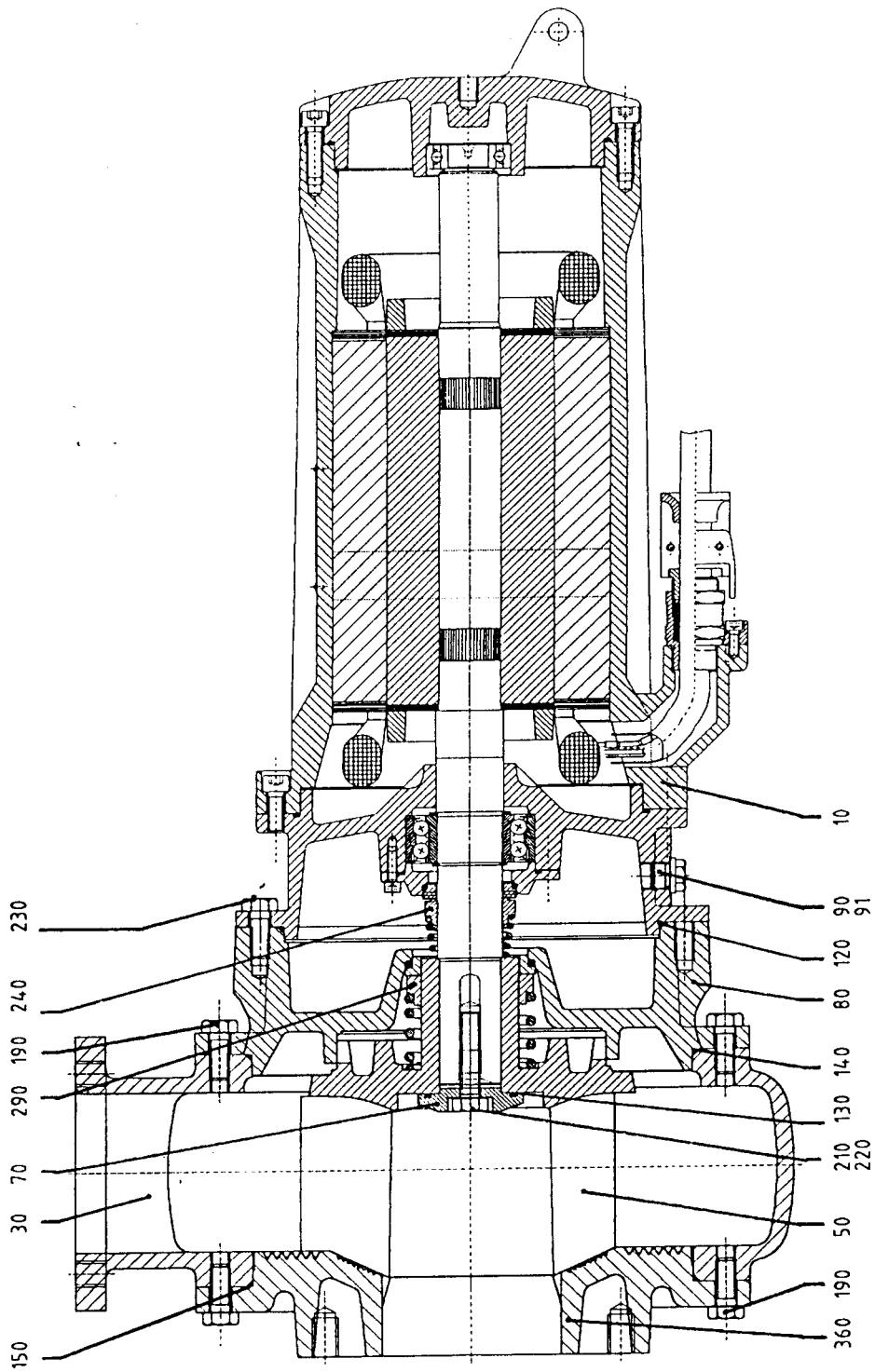


### ZF 100-104 Ex

Pos.	ks.	Název	Kat.č..
10	1	motor 3,3 kW 400 V Ex (ZF 100/104 Ex)**	120153ME
20	1	ložiskový štít	120126
30	1	těleso čerpadla	ZE 1138
40	1	víko ložiska ZF	120102
50	1	oběžné kolo D=190 mm ZF 100 Ex	120138a
50	1	oběžné kolo D=210 mm ZF 104 Ex	120138c
70	1	příložka oběžného kola	120127
80	1	mezistěna ucpávky	ZE1537
90	1	uzavírací šroub G 3/8"	140025
100	1	ložisko 3208	120104
110	1	O- kroužek 147x3	140019
120	1	O- kroužek 230x3	120135
130	1	O- kroužek 50x3	80114
140	1	O- kroužek 270x3	120139
150	1	O- kroužek 270x3	120139
160	1	O- kroužek 80x3	120108
170	3	šroub imbus M 6x20- pozinkovaný	297012
180	3	pružná podložka A 6,4	120110
190	16	šroub M 12x30- pozinkovaný	ZE1516
200	8	šroub imbus M 8x30-A2	120112
210	1	šroub M 10x50- pozinkovaný	800.016
220	1	těsnící kroužek Cu 10x20x2 mm	145013
230	8	šroub M 12x30- pozinkovaný	ZE1516
240	1	mechanická ucpávka Ø 40	60040
250	1	ložisko 6203-2RS1	140076
260	1	podložka ložiska vymežovací (zvlněná)	120116
270	1	vývodka kabelu PG 21	141012
280	1	kabel, 10 m	141011
290	1	mechanická ucpávka Ø 60	60060
320	1	pojistný kroužek A 40x1,75	120121
330	1	distanční kroužek 40x50x2	120122
340	1	pero A 8x7x50	120133
350	1	šroub m 8-C15	140049
360	1	sací víko QSHE 100Z-3Z	120141
	2,2 l	olejová náplň skříně 2,2 l	14009

\*\* bez olejové skříně, oběžného kola a tělesa čerpadla

13.3 ZF 105-110 Ex



## ZF 105-110 Ex

Pos.	ks.	Název	Kat.č..
10	1	motor 5,5 kW 400 V Ex (ZF 105 Ex)**	I1736
10	1	motor 7,5 kW 400 V Ex (ZF 110 Ex)**	I1559
30	1	těleso čerpadla	ZE 1138
50	1	oběžné kolo D=230 mm ZF 105 Ex	120142a
50	1	oběžné kolo D=250 mm ZF 110 Ex	120142b
70	1	příložka oběžného kola	120143
80	1	mezistěna ucpávky	ZE1537
90	1	uzavírací šroub G 3/8"	140025
91	1	těsnicí kroužek 17x22x1,5 Cu	140030
120	1	O- kroužek 230x3	120135
130	1	O- kroužek 50x3	80114
140	1	O- kroužek 270x3	120139
150	1	O- kroužek 270x3	120139
190	16	šroub M 12x30- pozinkovaný	ZE1516
210	1	šroub M 12x55-A2	ZE1745
220	1	těsnicí kroužek Cu 20x13,5x2 mm	145013
230	8	šroub M 12x30- pozinkovaný	ZE1516
240	1	mechanická ucpávka Ø 40	60040
290	1	mechanická ucpávka Ø 60	60060
360	1	sací víko QSHE 100Z-3Z	120141
	2,2 l	olejová náplň skříně 2,2 l	14009

\*\* bez olejové skříně, oběžného kola a tělesa čerpadla