

Oase



BioTec ScreenMatic²

40000, 60000, 90000, 145000

DE Gebrauchsanleitung
EN Operating instructions
FR Notice d'emploi
NL Gebruiksaanwijzing
ES Instrucciones de uso
PT Instruções de uso
IT Istruzioni d'uso
DA Brugsanvisning
NO Bruksanvisning
SV Bruksanvisning
FI Käyttöohje

HU Használati útmutató
PL Instrukcja użytkowania
CS Návod k použití
SK Návod na použitie
SL Navodila za uporabo
HR Uputa o upotrebi
RO Instrucțiuni de folosință
BG Упътване за употреба
UK Посібник з експлуатації
RU Руководство по эксплуатации
ZH 使用说明书

DE

EN

FR

NL

ES

PT

IT

DA

NO

SV

FI

HU

PL

CS

SK

SL

HR

RO

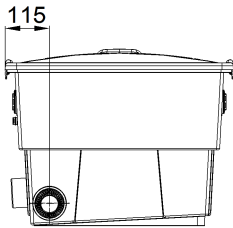
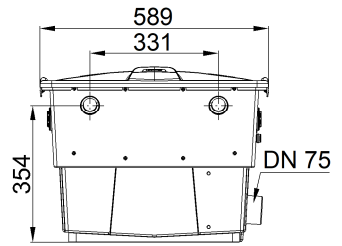
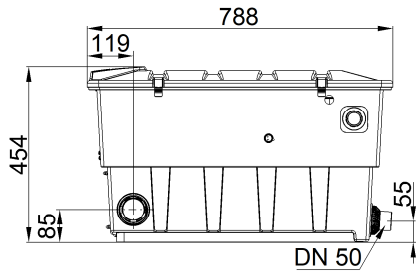
BG

UK

RU

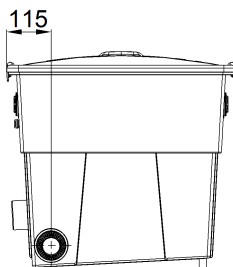
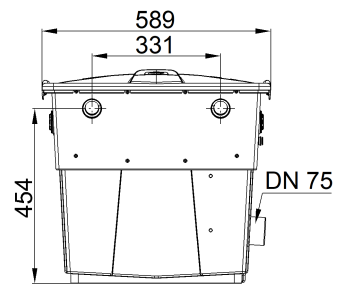
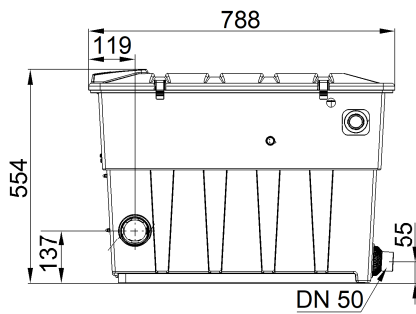
ZH

BioTec ScreenMatic² 40000



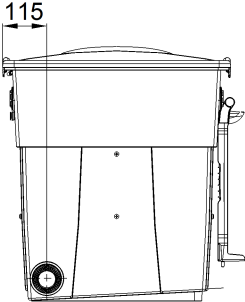
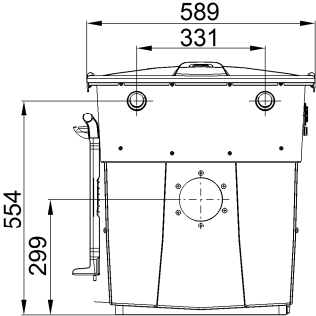
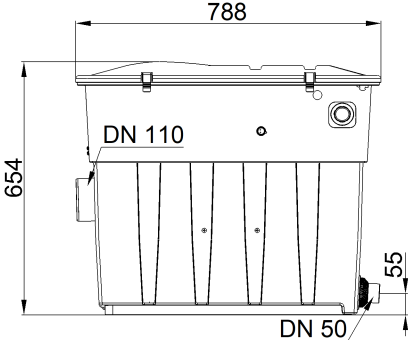
BTC011

BioTec ScreenMatic² 60000



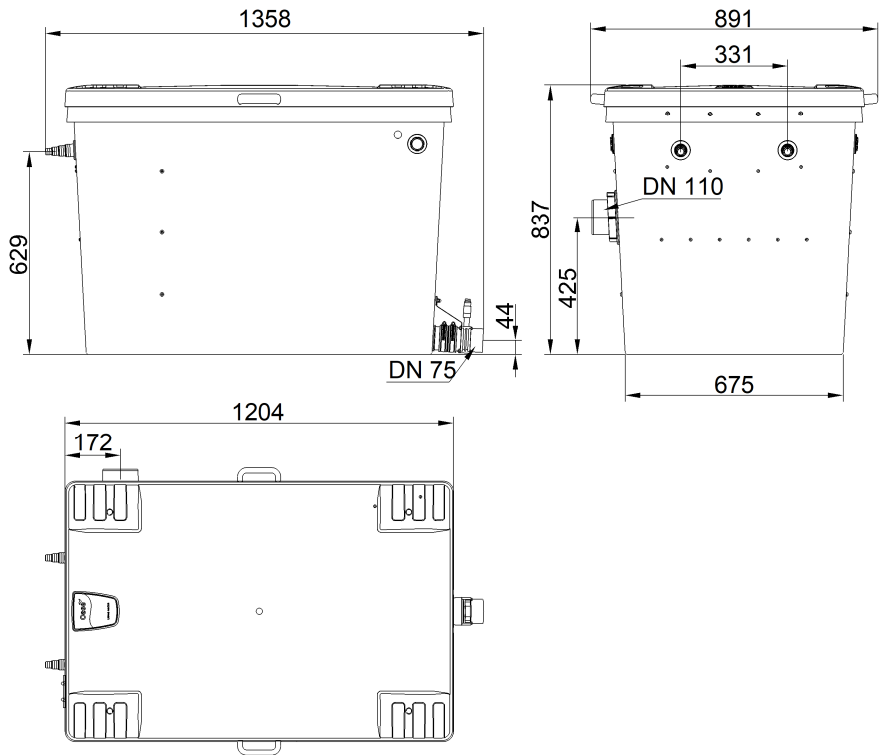
BTC010

BioTec ScreenMatic² 90000



BTC0109

BioTec ScreenMatic² 145000



BTC0108

⚠️ WARNUNG

- ▶ Trennen Sie alle elektrischen Geräte im Wasser vom Stromnetz, bevor Sie ins Wasser greifen. Andernfalls drohen schwere Verletzungen oder Tod durch Stromschlag.
 - ▶ Dieses Gerät kann von Kindern ab 8 Jahren und darüber sowie von Personen mit verringerten physischen, sensorischen oder mentalen Fähigkeiten oder Mangel an Erfahrung und Wissen benutzt werden, wenn sie beaufsichtigt oder bezüglich des sicheren Gebrauchs des Gerätes unterwiesen wurden und die daraus resultierenden Gefahren verstehen. Kinder dürfen nicht mit dem Gerät spielen. Reinigung und Benutzerwartung dürfen nicht von Kindern ohne Beaufsichtigung durchgeführt werden.
-

Sicherheitshinweise

Elektrischer Anschluss

- Für die Elektroinstallation im Außenbereich gelten spezielle Vorschriften. Die Elektroinstallation darf nur von einer Elektrofachkraft ausgeführt werden.
 - Die Elektrofachkraft ist aufgrund ihrer fachlichen Ausbildung, Kenntnisse und Erfahrungen qualifiziert und darf Elektroinstallationen im Außenbereich durchführen. Sie kann mögliche Gefahren erkennen und beachtet die regionalen und nationalen Normen, Vorschriften und Bestimmungen.
 - Bei Fragen und Problemen wenden Sie sich an eine Elektrofachkraft.
- Schließen Sie das Gerät nur an, wenn die elektrischen Daten von Gerät und Stromversorgung übereinstimmen.
- Schließen Sie das Gerät nur an einer vorschriftsmäßig installierten Steckdose an.
- Das Gerät muss über eine Fehlerstrom-Schutzeinrichtung (RCD) mit einem Bemessungsfehlerstrom von maximal 30 mA abgesichert sein.
- Verlängerungsleitungen und Stromverteiler (z. B. Steckdosenleisten) müssen für die Verwendung im Freien geeignet sein (spritzwassergeschützt).
- Schützen Sie offene Stecker und Buchsen vor Feuchtigkeit.

Sicherer Betrieb

- Am Behälterdeckel befindet sich ein Magnet mit starkem Magnetfeld, das Herzschrittmacher oder implantierte Defibrillatoren (ICD) beeinflussen kann. Mindestens 20 Zentimeter Abstand zwischen Implantat und Magnet einhalten.
- Bei defektem Gehäuse darf das Gerät nicht betrieben werden.
- Bei defekter elektrischer Leitung darf das Gerät nicht betrieben werden.
- Tragen oder ziehen Sie das Gerät nicht an der elektrischen Leitung.
- Verlegen Sie Leitungen so, dass sie vor Beschädigungen geschützt sind und dass niemand darüber fallen kann.
- Nehmen Sie niemals technische Änderungen am Gerät vor.
- Führen Sie nur die Arbeiten am Gerät durch, die in dieser Anleitung beschrieben sind.
- Verwenden Sie nur Original-Ersatzteile und -Zubehör.
- Trennen Sie das Gerät bei Gewitter vom Stromnetz, um Beschädigungen an der Elektronik zu vermeiden.
- Überspannung im Netz kann zu Betriebsstörungen des Geräts führen. Informationen hierzu finden Sie im Kapitel "Störungsbeseitigung". (→ Störungsbeseitigung)
- Wenden Sie sich bei Problemen an den autorisierten Kundendienst oder an OASE.

Bestimmungsgemäße Verwendung

Verwenden Sie das in dieser Anleitung beschriebene Produkt ausschließlich wie folgt:

- Zur Reinigung von Gartenteichen.
- Unter Einhaltung der technischen Daten. (→ Gerätedaten)
- Unter Einhaltung der zulässigen Wasserwerte. (→ Zulässige Wasserwerte)

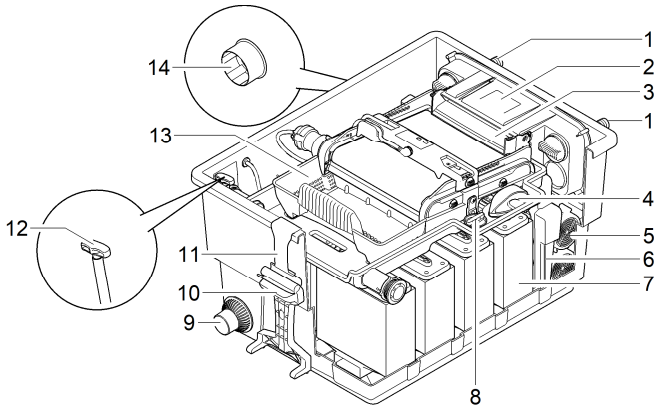
Für das Gerät gelten folgende Einschränkungen:

- Niemals mit anderen Flüssigkeiten als Wasser betreiben.
- Nicht für gewerbliche oder industrielle Zwecke verwenden.
- Nicht geeignet für Salzwasser.
- Nicht in Verbindung mit Chemikalien, Lebensmitteln, leicht brennbaren oder explosiven Stoffen einsetzen.

Produktbeschreibung

Geräteaufbau

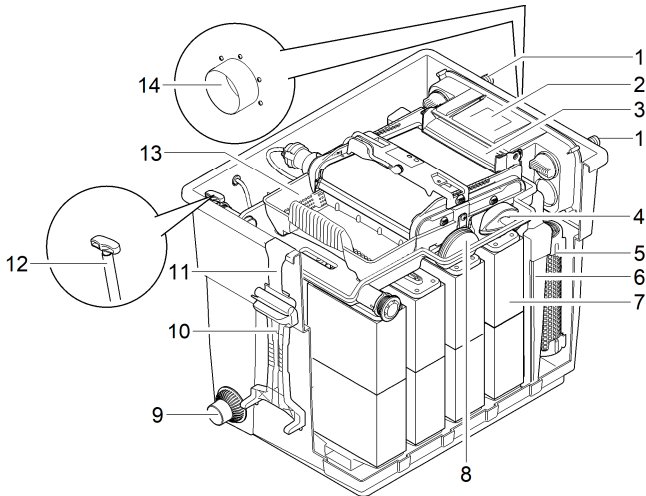
BioTec ScreenMatic² 40000, 60000



BTC0050

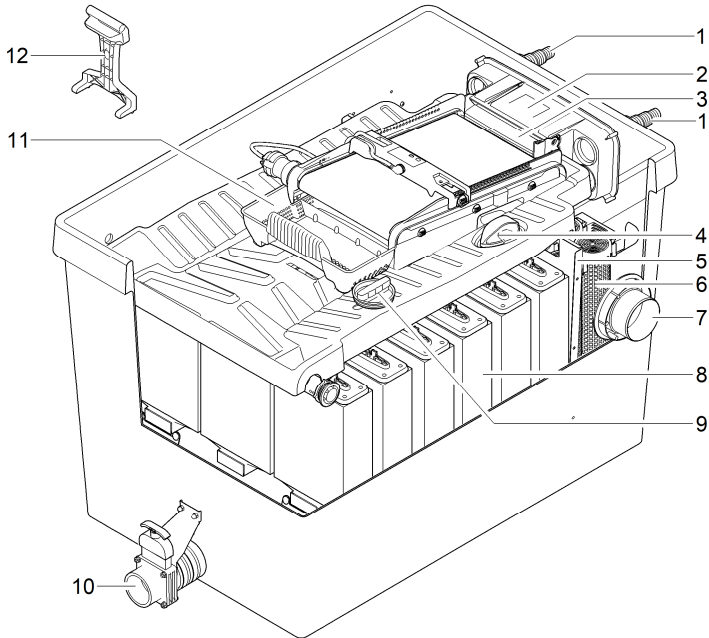
1	Eingänge, zwei Stück
2	Wasserverteiler
3	Verteilerverlängerung
4	Bürste, zur regelmäßigen Reinigung des ScreenMatic-Siebs
5	Substratrohr <ul style="list-style-type: none">• BioTec ScreenMatic² 40000: 2 Stück• BioTec ScreenMatic² 60000: 3 Stück
6	Trennwand, herausnehmbar zwecks Wartung
7	Filterschaum, 8 Stück
8	Stopfen, zum Verschließen des Ausgangs (14) <ul style="list-style-type: none">• Beim Reinigen der Filterschäume mit geschlossenem Ausgang fließt kein Schmutzwasser in den Teich zurück
9	Schmutzauslauf
10	Schaumreiniger
11	Halterung für den Schaumreiniger
12	Zugschieber für Schmutzauslauf
13	Schmutzkorb
14	Ausgang

BioTec ScreenMatic² 90000



BTC007

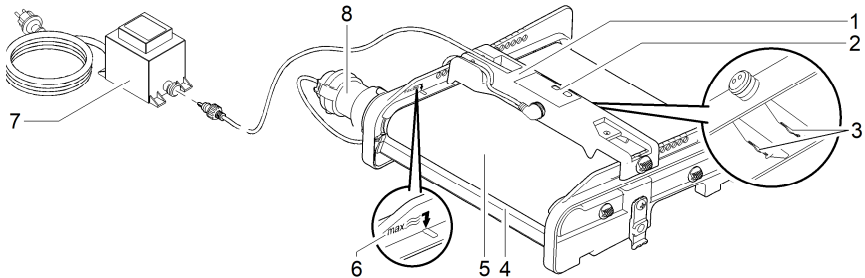
1	Eingänge, zwei Stück
2	Wasserverteiler
3	Verteilerverlängerung
4	Bürste, zur regelmäßigen Reinigung des ScreenMatic-Siebs
5	Substratrohr, 4 Stück
6	Trennwand, herausnehmbar zwecks Wartung
7	Filterschaum, 16 Stück
8	Stopfen, zum Verschließen des Ausgangs (14) <ul style="list-style-type: none"> • Beim Reinigen der Filterschäume mit geschlossenem Ausgang fließt kein Schmutzwasser in den Teich zurück
9	Schmutzauslauf
10	Schaumreiniger
11	Halterung für den Schaumreiniger
12	Zugschieber für Schmutzauslauf
13	Schmutzkorb
14	Ausgang



BTC0049

- | | |
|----|---|
| 1 | Eingänge, zwei Stück |
| 2 | Wasserverteiler |
| 3 | Verteilerverlängerung |
| 4 | Bürste, zur regelmäßigen Reinigung des ScreenMatic-Siebs |
| 5 | Trennwand |
| 6 | Substratrohr, 12 Stück |
| 7 | Ausgang |
| 8 | Filterschaum, 18 Stück |
| 9 | Stopfen, zum Verschließen des Ausgangs (14) <ul style="list-style-type: none"> • Beim Reinigen der Filterschäume mit geschlossenem Ausgang fließt kein Schmutzwasser in den Teich zurück |
| 10 | Schmutzauslauf |
| 11 | Schmutzkorb |
| 12 | Schaumreiniger |

ScreenMatic-Bandeinheit



BTC0056

- | | |
|---|--|
| 1 | Steuerung |
| 2 | Bedienfeld |
| 3 | Sensor auf der Unterseite der Steuerung <ul style="list-style-type: none">• Bei Kontakt des Sensors mit dem Wasser auf dem ScreenMatic-Sieb wird eine automatische Reinigung ausgelöst |
| 4 | Abstreifer <ul style="list-style-type: none">• Streift den Schmutz vom ScreenMatic-Sieb ab und fördert ihn in den Schmutzkorb |
| 5 | ScreenMatic-Sieb |
| 6 | Markierung "Max. Wasserschwall" <ul style="list-style-type: none">• Schmutz wird ggf. aus dem Schmutzkorb gespült, wenn der Wasserschwall aus dem Wasserverteiler die Markierung überschreitet |
| 7 | Trafo <ul style="list-style-type: none">• Spannungsversorgung für Steuerung und Motor |
| 8 | Motor <ul style="list-style-type: none">• Antrieb der ScreenMatic-Bandeinheit |

Eigenschaften

- Hocheffektiver Durchlauffilter für Teiche bis 40 m³, 60 m³, 90 m³ oder 140 m³.
- Elektrisch angetriebenes ScreenMatic-Sieb zur automatischen Grobschmutzabscheidung.
- Geringe Wartungen des Filters erforderlich, dank Grobschmutzabscheidung.
- Bodenablauf mit Schieber zur Entfernung von Schmutz aus dem Filtersystem.
- Bequeme Reinigung der Filterschwämme direkt im Filter.
- Schaumreiniger und Halterung zur Befestigung des Schaumreinigers am Behälter.
- Optimal abgestimmt auf OASE AquaMax Eco Filterpumpen.
- Direkte Anschlussmöglichkeit für OASE UVC-Klärer der Reihe Vitronic 18W/24W/36W, Bitron C und Bitron Eco.
- Einsatz unterschiedlicher Filtermedien zur optimalen Entfaltung der Filterbiologie.

Technische Daten

Gerätedaten

BioTec ScreenMatic ²			40000	60000	90000	145000
Netzteil	Bemessungsspannung primär	V AC	230	230	230	230
	Netzfrequenz	Hz	50	50	50	50
	Bemessungsspannung sekundär	V DC	12	12	12	12
	Zulässige Umgebungstemperatur	°C	-10 ... +35	-10 ... +35	-10 ... +35	-10 ... +35
Steuerung	Leistungsaufnahme	W	5	5	5	5
	Zulässige Umgebungstemperatur	°C	-10 ... +35	-10 ... +35	-10 ... +35	-10 ... +35
Kabellänge	Netzteil	m	2,10	2,10	2,10	2,10
	Steuerung	m	5,00	5,00	5,00	5,00
Filterschwamm	Anzahl Blau	ST	2	2	4	4
	Anzahl Rot	ST	3	3	6	7
	Anzahl Violett	ST	3	3	6	7
Spezial Filtergranulat		kg	2,50	3,50	5	14,50
Grobschmutzabscheidung		µm	300	300	300	300
Zulässige Wassertemperatur		°C	+4 ... +35	+4 ... +35	+4 ... +35	+4 ... +35
Eingang	Anzahl	ST	2	2	2	2
	Anschluss Schlauch	mm	25, 32, 38	25, 32, 38	25, 32, 38, 50	25, 32, 38, 50
			G1, G1¼, G1½	G1, G1¼, G1½	G1, G1¼, G1½, G2	G1, G1¼, G1½, G2
	Anschluss UVC-Vorklärgerät		Bitron C 36 W / 55 W / 72 W / 110 W Bitron Eco 120 W / 180 W / 240 W Vitronic 18 W / 24 W / 36 W			
Ausgang	Anzahl	ST	1	1	1	1
	Anschluss		DN 75	DN 75	DN 110	DN 110
Schmutzausgang	Anzahl	ST	1	1	1	1
	Anschluss		DN 50	DN 50	DN 50	DN 75
Umwälzleistung	minimal	l/h	4000	6000	8000	8000
	maximal	l/h	9000	11000	12500	17500
Maximales Teichvolumen	ohne Fischbesatz	m ³	40	60	90	140
	mit Fischbesatz	m ³	20	30	45	70
	mit Koi	m ³	10	15	22,5	35
Abmessungen	Länge	mm	788	788	788	1200
	Breite	mm	590	590	590	800
	Höhe	mm	454	554	654	760
Gewicht	ohne Wasser	kg	20	25	30	115

Zulässige Wasserwerte

Typ		Frischwasser	Poolwasser	Salzwasser
pH-Wert		6,8 ... 8,5	7,2 ... 8,3	7,5 ... 8,5
Härte	DH	8 ... 15	8 ... 15	20 ... 30
Freies Chlor	mg/l	<0,3	<0,6	<0,3
Chloridgehalt	mg/l	<250	<250	<22000
Salzgehalt	%	<0,4	<0,4	<4
Gesamt trockenrückstand	mg/l	<50	<50	<50
Temperatur	°C	+4 ... +35	+4 ... +30	+4 ... +28

Aufstellen und Anschließen

Zugang zum Gerät

- Behälterdeckel abnehmen: Zugang zur Steuerung.
- Siebhalter hochstellen: Zugang zu Filterschäumen Substratrohren, Trennwand und Ausgang.

Behälterdeckel abnehmen

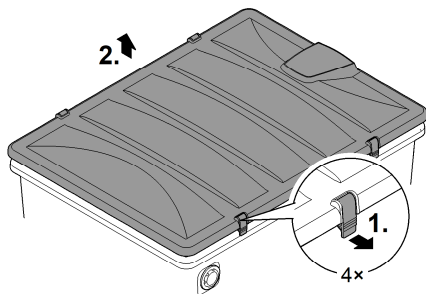
BioTec ScreenMatic² 40000, 60000, 90000

- Lösen Sie die beiden Rasthaken, heben Sie den Deckel an und nehmen Sie ihn ab.

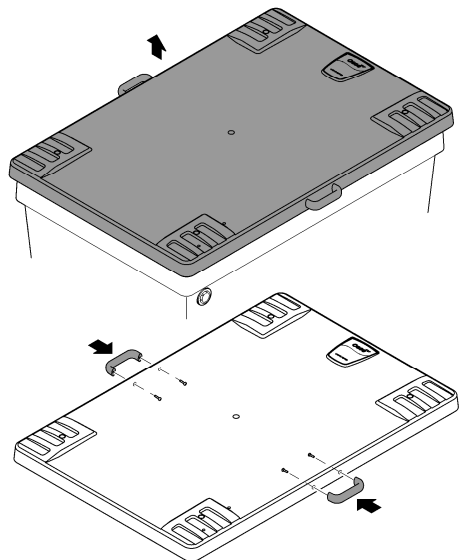
BioTec ScreenMatic² 145000

- Heben Sie den Deckel an den Griffen an und nehmen Sie ihn ab.
- Im Auslieferungszustand sind die Griffe nicht montiert.
 - Schrauben Sie die Griffe an den Deckel.

BioTec ScreenMatic² 40000, 60000, 90000



BioTec ScreenMatic² 145000



BTC0051

Siebhalter aufklappen/zuklappen

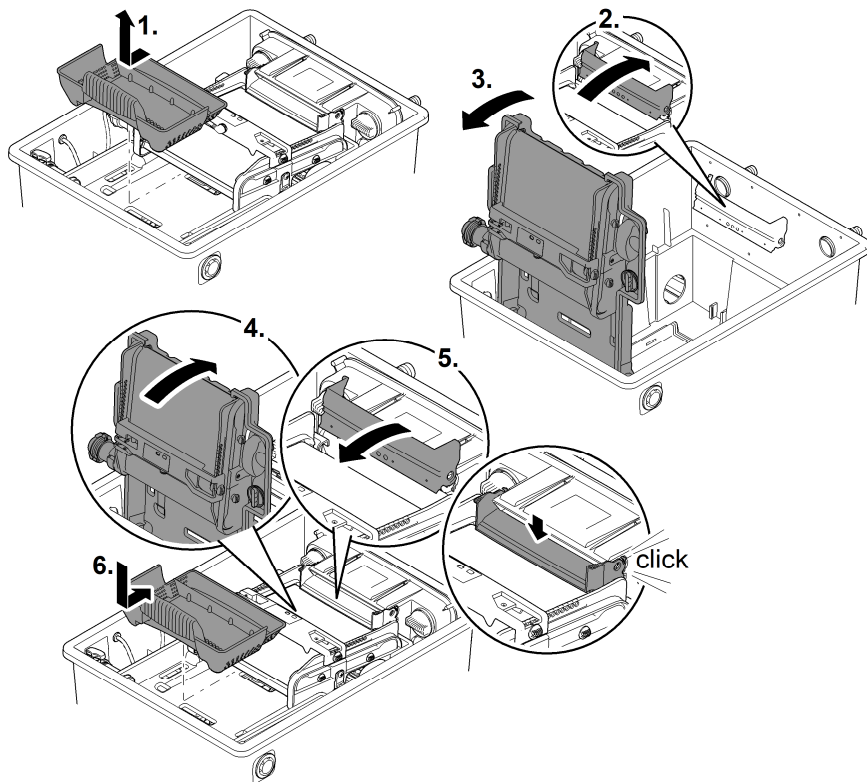
So gehen Sie vor:

Öffnen

1. Schmutzkorb entnehmen.
2. Verteilerverlängerung hochstellen.
3. Siebhalter mit ScreenMatic-Bandeinheit aufklappen.

Schließen

4. Siebhalter vorsichtig zuklappen.
5. Verteilerverlängerung herunterdrücken bis sie hörbar einrastet.
6. Schmutzkorb einsetzen.



BTC0052

WARNUNG

Schwere Verletzungen oder Tod durch Stromschlag sind möglich.

Schutzmaßnahmen bei Schwimmteichen:

- ▶ Im Wasser ausschließlich elektrische Geräte oder Installationen mit Bemessungsspannung $U \leq 12 \text{ V}$ verwenden.
- ▶ Bei elektrischen Installationen mit Bemessungsspannung $U > 12 \text{ V}$ einen Abstand von mindestens 2 m zum Wasser einhalten.

WARNUNG

Durch das hohe Gewicht des Geräts sind beim Tragen Schädigungen der Wirbelsäule oder Quetschungen von Gliedmaßen möglich. Das Gerät hat ein Gewicht von mehr als 25 kg.


- ▶ Tragen Sie den Behälter mit mindestens vier Personen ausschließlich an den Griffen, um die Wirbelsäule zu entlasten.
- ▶ Schützen Sie Ihre Gliedmaßen vor Quetschungen.
- ▶ Transportieren Sie den Behälter nicht, wenn er mit Wasser gefüllt ist.

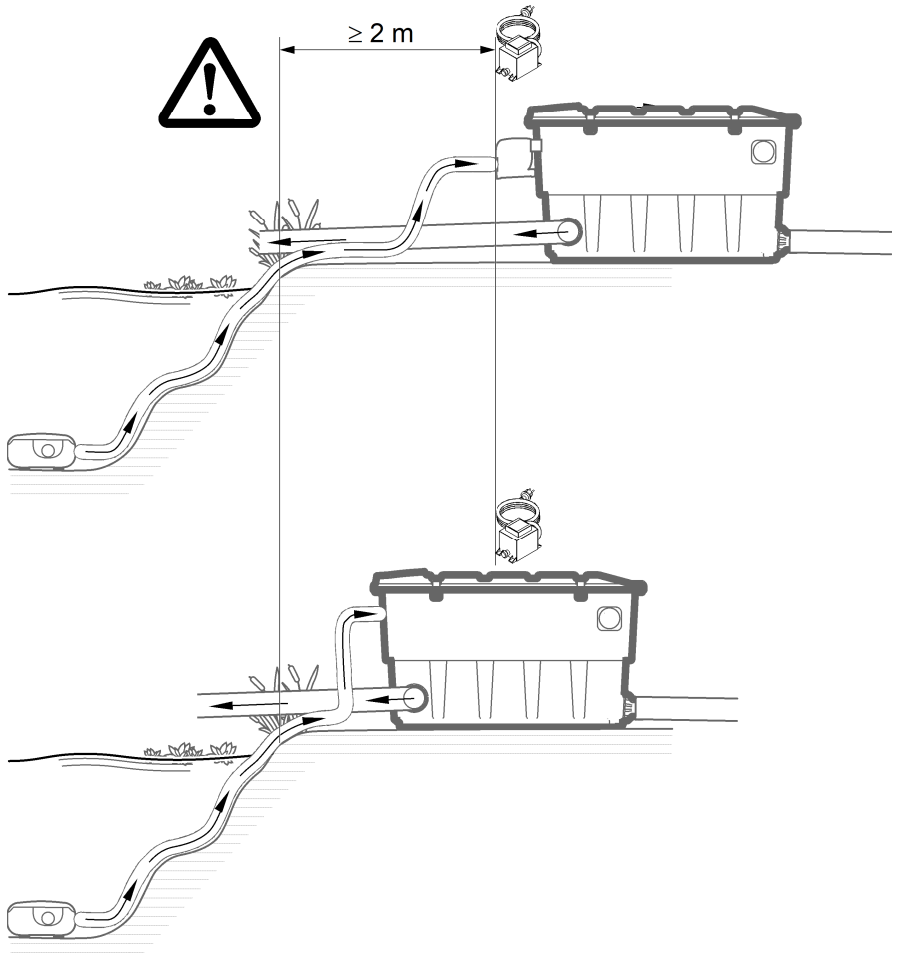
Elektrische Komponenten des Filtersystems arbeiten mit einer Bemessungsspannung von $U_{DC} = 12 \text{ V}$. Die Versorgungsspannung liefert ein externer Trafo, der an das Stromnetz angeschlossen wird.

- Filtersystem mit angebautem UVC-Klärer:
 - Filtersystem und Trafo müssen einen Abstand von mindestens 2 m zum Wasser haben.
- Filtersystem ohne angebauten UVC-Klärer:
 - Das Filtersystem kann direkt am Wasser stehen. Der Trafo muss einen Abstand von mindestens 2 m zum Wasser haben.

Durch sorgfältige Planung und Berücksichtigung der Umgebungsbedingungen werden optimale Betriebsbedingungen erreicht.

- Der Filter hat im gefüllten Zustand ein hohes Gewicht. Deshalb einen geeigneten Untergrund wählen (mindestens Plattierung, besser Betonierung), um ein Absacken zu vermeiden.
- Bodenplatte waagrecht ausrichten.
- Ausreichend Bewegungsfreiraum einplanen, um Reinigungs- und Wartungsarbeiten durchführen zu können.
- Schmutzwasser in die Kanalisation oder so weit vom Teich entfernt ableiten, dass es nicht in den Teich zurückfließen kann.
- Den Einlauf in den Teich nicht höher als den Auslauf des Filtersystems positionieren (z. B. über Bachlauf oder Wasserfall).

-  Als Wasserrückführung zum Teich ist ein Bachlauf oder Wasserfall optimal geeignet.
 - Dadurch wird das gefilterte Teichwasser mit Sauerstoff angereichert, bevor es in den Teich zurückfließt.



BTC0048

Eingänge

Das Filtersystem verfügt über zwei Eingänge mit Stufenschlauchtüllen.

- Anschluss einer Filterpumpe.
- Anschluss eines UVC-Vorklärgeräts. (→ UVC-Klärer anschließen)
- Bleibt ein Eingang ungenutzt, wird eine geschlossene Stufenschlauchtülle montiert.
 - Die Stufenschlauchtüllen sind im Auslieferungszustand geschlossen.

Voraussetzung:

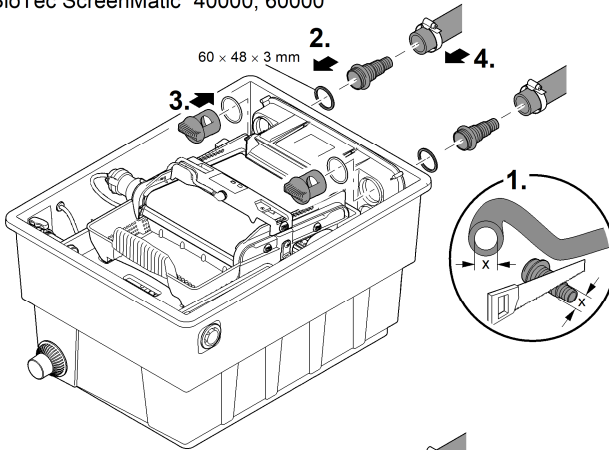
- Behälter ist geöffnet. (→ Behälterdeckel abnehmen)
- Siebhalter ist aufgeklappt. (→ Siebhalter aufklappen/zuklappen)

Filterpumpe anschließen

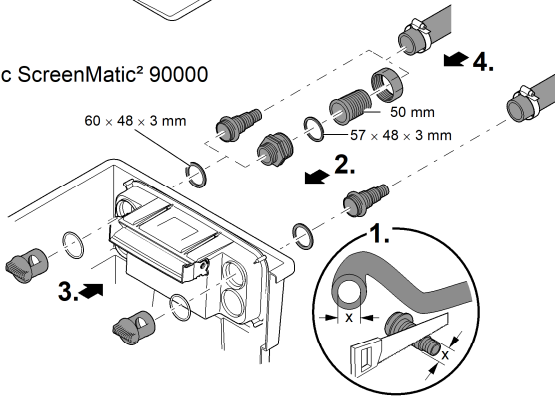
So gehen Sie vor:

1. Stufenschlauchtülle auf den Durchmesser des verwendeten Schlauchs kürzen.
 - Dadurch werden Druckverluste reduziert.
2. Stufenschlauchtülle mit Flachdichtung in die Einlauföffnung stecken.
3. Durchlassschraube mit O-Ring auf die Stufenschlauchtülle schrauben und handfest anziehen.
 - BioTec ScreenMatic² 145000: Alternativ können Sie eine Schlauchtülle 50 mm montieren.
4. Schlauchschelle über den Schlauch schieben, Schlauch auf die Schlauchtülle stecken und mit Schlauchschelle sichern.

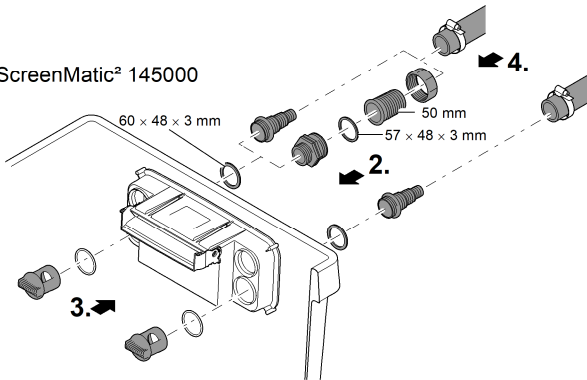
BioTec ScreenMatic² 40000, 60000



BioTec ScreenMatic² 90000



BioTec ScreenMatic² 145000



BTC0058

UVC-Klärer anschließen

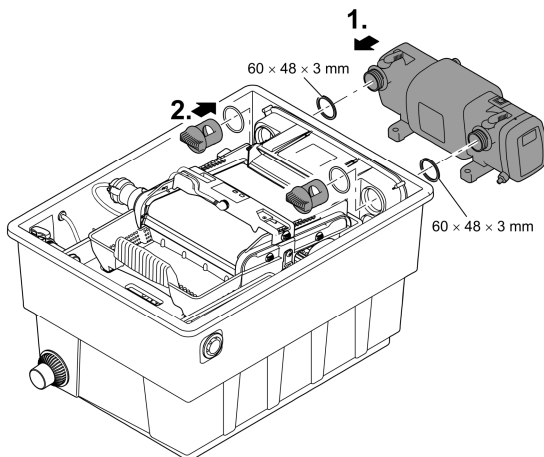
Ausgang montieren

Voraussetzung:

- Behälter ist geöffnet. (→ Behälterdeckel abnehmen)
- Siebhalter ist aufgeklappt. (→ Siebhalter aufklappen/zuklappen)

So gehen Sie vor:

1. UVC-Klärer mit Flachdichtung in die Einlauföffnung stecken.
2. Durchlassschraube mit O-Ring auf die Stufenschlauchtülle schrauben und handfest anziehen.
– Gebrauchsanleitung des UVC-Klärsers lesen.



BTC0059

Ausgänge

- Verwenden Sie geeignete Rohrleitungen.
 - Verwenden Sie keine rechtwinkligen Rohrstücke. Hocheffizient sind Bögen mit einem maximalen Winkel von 45°.
 - Stehendes Wasser kann bei starkem Frost nicht ausweichen und lässt Rohrleitungen platzen. Verlegen Sie daher Rohrleitungen und Schläuche mit einem Gefälle (50 mm/m), so dass sie leer laufen können.
 - Abmessungen Rohrleitung: (→ Gerätedaten)
- ❗ Stützen Sie die angeschlossenen Rohre ab. Dadurch wird die Stabilität von Rohrkonstruktionen erhöht und ein Durchhängen der Rohre verhindert.

Ausgang montieren

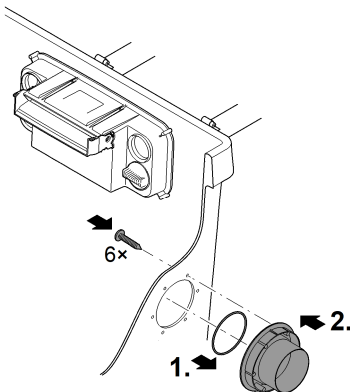
BioTec ScreenMatic² 145000: Der Ausgang ist im Auslieferungszustand nicht montiert.

Voraussetzung:

- Behälter ist geöffnet. (→ Behälterdeckel abnehmen)

So gehen Sie vor:

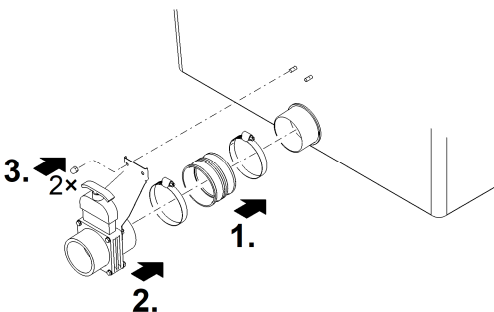
1. Schieben Sie den O-Ring auf den Auslauf.
2. Setzen Sie den Auslauf von außen in Behälterwand.
 - Die Markierung muss nach oben zeigen und auf die Bohrungen in der Behälterwand ausgerichtet sein.
3. Schrauben Sie den Auslauf mit drei Linsenschrauben von innen an der Behälterwand fest.
 - Ziehen Sie die Schrauben über Kreuz fest, damit sich die Dichtung gleichmäßig anlegt.
 - Wenn Sie einen Akkuschauber verwenden: Stellen Sie den Akkuschauber nicht auf "Bohren", um eine Beschädigung der selbstgeschnittenen Gewinde zu vermeiden. Ziehen Sie anschließend die Schrauben mit einem Torx-Schraubendreher nach.



BTC0064

Schmutzablass montieren

BioTec ScreenMatic² 145000: Der Ausgang ist im Auslieferungszustand nicht montiert.



Proficlear0347

Schmutzablassanschluss

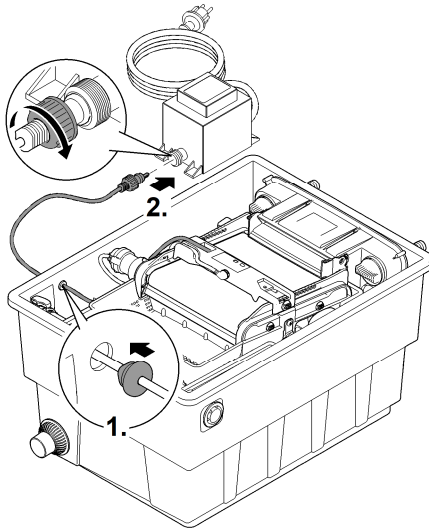
Über den Schmutzablassanschluss DN 75 mit Absperrschieber am Behälter unten kann bei Bedarf (Reinigung, Reparatur, Überwintern) das Wasser im Behälter abgelassen werden.

- Schließen Sie eine geeignete Rohrleitung DN 75 an und leiten Sie das Schmutzwasser in die Abwasserkanalisation.
- Abmessungen Rohrleitung: (→ Gerätedaten)

Elektrischen Anschluss herstellen

So gehen Sie vor:

1. Anschlusskabel der Steuerung durch die Öffnung in der Behälterwand führen und die Öffnung mit dem Stopfen verschließen.
 - Das Anschlusskabel im Behälter so lang lassen, dass beim Aufklappen der ScreenMatic-Bandeinheit kein Zug auf das Anschlusskabel ausgeübt wird.
 - Kabelknäuel im Behälter vermeiden.
2. Stecker des Anschlusskabels auf die Buchse am Trafo stecken und die Überwurfmutter handfest anziehen.



BTC0061

Inbetriebnahme

- ❶ Entfernen Sie die Schutzfolie von den Substratrohren und setzen Sie die Substratrohre in den Behälter. (→ Substratrohre reinigen/ersetzen)
 - Im Auslieferungszustand sind die Substratrohre in Schutzfolien verpackt.

Reinigen Sie den Teich vor der Erstinbetriebnahme gründlich, damit das Filtersystem nicht aufgrund zu stark verschmutzten Wassers überlastet wird. Für die Reinigung empfiehlt OASE den Teichschlammsauger PondoVac.

- Bei einem neu angelegten Teich kann die Reinigung in der Regel entfallen.

Biologischer Filterstarter

Die Filterschäume erzielen ihre vollständige biologische Reinigungswirkung erst nach einigen Wochen. Für den schnellen Aufbau von Bakterienpopulationen wird der OASE Filterstarter Biokick empfohlen. Mikroorganismen siedeln sich im Filtersystem an, vermehren sich und sorgen durch den Abbau von überflüssigen Nährstoffen für eine bessere Teichwasserqualität.

- ❶ Lassen Sie den UVC-Klärer mindestens 36 Stunden ausgeschaltet, wenn Sie Filterstarter, Medikamente oder Teichpflegemittel verwenden.
 - Dadurch wird die Wirkung der Mittel nicht beeinträchtigt.

Reihenfolge der Inbetriebnahme

So gehen Sie vor:

1. Absperrschieber für Schmutzauslauf schließen.
 2. Filtersystem (Rohrleitungen und Schläuche) auf Vollständigkeit kontrollieren.
 3. Behälterdeckel abnehmen.
 4. Trafo für die Steuerung mit dem Stromnetz verbinden.
 5. Filterpumpe und ggf. UVC-Vorklärgerät einschalten.
 - Das Wasser muss über den Rücklauf in den Teich zurückfließen.
 6. Alle Rohrleitungen, Schläuche und ihre Anschlüsse auf Dichtheit überprüfen.
 - Quelldichtungen können zu Beginn undicht sein, da sie erst bei Wasserkontakt vollständig abdichten.
 7. Steuerung gegebenenfalls auf die Durchflussmenge ausrichten. (→ Steuerung ausrichten)
 8. Funktion der ScreenMatic-Bandeinheit prüfen. (→ Bedienung)
 9. Behälterdeckel auflegen.
- ❶ Gerät nur mit aufgelegtem Behälterdeckel betreiben.
 - ❶ Um Geräusche der Pumpe zu reduzieren, die Pumpe bei einer Festinstallation über flexible druckfeste Schlauchleitungen mit dem Rohrnetz verbinden.
 - ❶ Für eine maximale Wirkung müssen die Substratrohre vollständig unter Wasser liegen.
 - Wenn aufgrund der Systemkonfiguration das Wasserniveau im Behälter hierfür zu niedrig ist, legen Sie das obere Substratrohr direkt in den Teich, an einer gut durchströmten Stelle.

Steuerung ausrichten

Steuerung erst nach der Einlaufphase ausrichten

- Es ist möglich, dass durch das Versenken der Pumpe im Teich so viel Dreck aufgewirbelt wird, dass bei direkter Inbetriebnahme des Filtersystems das ScreenMatic-Sieb überläuft.
- Das Filtersystem benötigt eine Einlaufphase von 2 bis 3 Stunden. Falls erforderlich, danach die Steuerung ausrichten.
- Die Steuerung so ausrichten, dass der Sensor erst bei einer gut ausgebildeten Schmutzwulst schaltet.
 - Eine gut ausgebildete Schmutzwulst kann der Abstreifer optimal abnehmen und in den Schmutzkorb fördern.
 - Die Abstreiferbürste unter dem ScreenMatic-Sieb sammelt feinen Schmutz auf, der in den Schmutzkorb fällt.

So gehen Sie vor:

1. Schraube an der Steuerung entfernen und Steuerung herausnehmen.
2. Steuerung in die ermittelte Position stecken, Schraube einsetzen und handfest anziehen.

Steuerung abhängig von der Verschmutzung des Teichs ausrichten

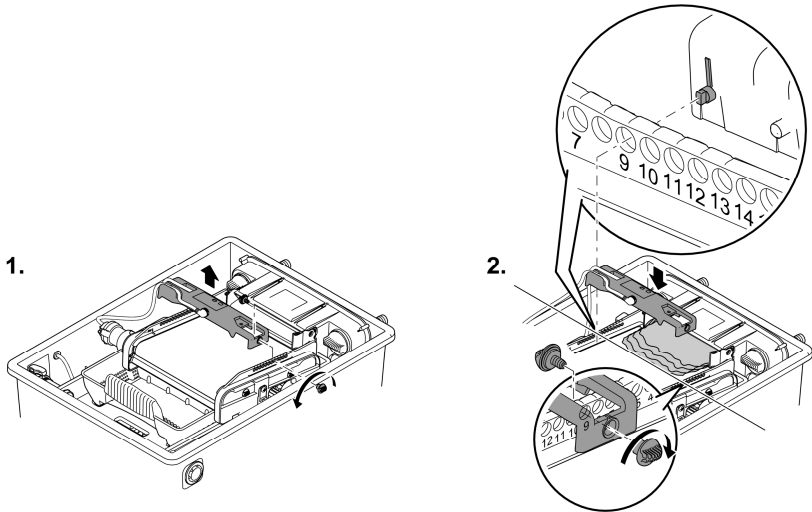
Um ein vorzeitiges Verschmutzen der Filterschäume zu verhindern, sollte das Schmutzwasser nicht über die Markierung "Max. Wasserschwall" direkt in den Schmutzkorb fließen.

- Die Position der Steuerung erst ändern, wenn das Wasser trotz Reinigung des ScreenMatic-Siebs (mit beiliegender Bürste) an oder über die Markierung "Max. Wasserschwall" fließt.
(→ ScreenMatic-Sieb reinigen/ersetzen)

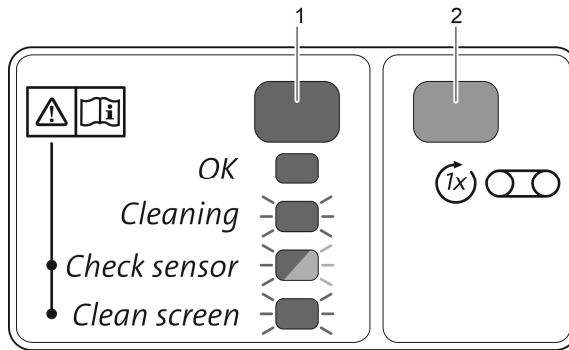
Typische Positionen der Steuerung

BioTec ScreenMatic²

40000	60000	90000	145000				
<6000 l/h	<7	<8000 l/h	<9	<9000 l/h	<10	<12000 l/h	<18
>8000 l/h	>7	>9000 l/h	>9	>11000 l/h	>10	>15000 l/h	>18
Auslieferungszu- stand	7	Auslieferungszu- stand	9	Auslieferungszu- stand	10	Auslieferungszu- stand	18




BTC0062



BTC0046

1	LED, 2-farbig	
	• Leuchtet grün	ScreenMatic-Bandeinheit betriebsbereit
	• Blinkt grün	Reinigung aktiv
	• Blinkt grün/rot	Fehler (→ Systemmeldungen)
	• Blinkt rot	Fehler (→ Systemmeldungen)
2	Taste, Manuelle Reinigung starten/stoppen	(→ Manuelle Reinigung)

Manuelle Reinigung

So gehen Sie vor	Beschreibung
 1 s gedrückt halten.	Das ScreenMatic-Sieb dreht 1 Umdrehung vor. <ul style="list-style-type: none"> • Taste erneut 1 s gedrückt halten: Die Drehbewegung stoppt vorzeitig.

Automatische Reinigung

Aufgrund zunehmender Schmutzfracht steigt auch der Wasserstand auf dem ScreenMatic-Sieb. Bei Kontakt mit dem Wasser löst der Sensor in der Steuerung eine Drehbewegung des ScreenMatic-Siebs aus.

Durch das mehrmalige kurzzeitige Zurückdrehen des ScreenMatic-Siebs bildet sich eine größere Schmutzwulst, die der Abstreifer besser abnehmen kann.

Ablauf eines automatischen Reinigungszyklus	Drehbewegung ScreenMatic-Sieb
Normale Verschmutzung	
1. Kontakt des Sensors mit Wasser	Kurz zurück
2. Kontakt des Sensors mit Wasser	Kurz zurück
3. Kontakt des Sensors mit Wasser	Kurz zurück
4. Kontakt des Sensors mit Wasser	Eine Umdrehung vor <ul style="list-style-type: none">• Schmutzfracht wird in den Schmutzkorb gefördert
Starke Verschmutzung oder falsch ausgerichtete Steuerung (dauerhaft erhöhter Wasserstand auf dem ScreenMatic-Sieb)	
1. Kontakt des Sensors mit Wasser	Kurz zurück, dann eine Umdrehung vor <ul style="list-style-type: none">• Schmutzfracht wird in den Schmutzkorb gefördert

Zeitabhängige Reinigung

Abhängig von der Umgebungstemperatur führt die ScreenMatic-Bandeneinheit einen Reinigungszyklus nach einem festen Intervall durch. Dadurch ist sichergestellt, dass regelmäßig gereinigt wird

- bei verschmutztem oder defektem Sensor,
- bei sehr geringen Schmutzfrachten und/oder bei geringen Durchflussmengen (z. B. bei aktiviertem SFC der Filterpumpe).

Umgebungstemperatur	Intervall	Drehbewegung ScreenMatic-Sieb
≤10 °C	6 Stunden	Eine Umdrehung vor
10 °C ... 20 °C	4 Stunden	• Schmutzfracht wird in den Schmutzkorb gefördert
≥20 °C	3 Stunden	

LED	Fehler	Mögliche Ursache	Abhilfe	Systemmeldung zu-rücksetzen	
Blinkt grün/rot	Keine automatische Reinigung innerhalb von 48 Stunden	Sensor verschmutzt	<ul style="list-style-type: none"> • Sensor reinigen • Sensor entkalken 	Selbsttätig nach Fehlerbeseitigung	
		Kein verschmutztes Wasser, Reinigung nicht erforderlich	–		
		Kein Wasserfluss	Filterpumpe ist nicht in Betrieb		Filterpumpe in Betrieb nehmen
		Sensor erkennt kein Wasser	Steuerung auf falscher Position		Steuerung richtig positionieren
			Steuerung defekt		Steuerung ersetzen
	Leitfähigkeit des Wassers zu gering	Wasserhärte mit OptiPond erhöhen			
	Pumpenleistung zu gering	Pumpenleistung anpassen			
Blinkt rot	20 automatische Reinigungsvorgänge in Folge	ScreenMatic-Sieb verschmutzt	<ul style="list-style-type: none"> • Manuelle Reinigung starten und ScreenMatic-Sieb auf der Seite des Wasserverteilers mit der Bürste reinigen (→ Manuelle Reinigung) • Das ScreenMatic-Sieb von innen reinigen, wenn die Maschen durch einen Biofilm zugesetzt sind (→ ScreenMatic-Sieb reinigen/ersetzen) 	Selbsttätig nach Fehlerbeseitigung	
		Sensor verschmutzt	Sensor reinigen		
		Steuerung auf falscher Position	Steuerung richtig positionieren		
		Pumpenleistung zu hoch	Pumpenleistung anpassen		
Blinkt grün	ScreenMatic-Sieb dreht nicht, obwohl eine manuelle Reinigung ausgelöst wurde	Stecker Motorkabel nicht oder nicht richtig an der Steuerung eingesteckt	Stecker einstecken, korrekten Sitz prüfen	–	
		Motor defekt	Motor ersetzen		
Aus	ScreenMatic-Sieb dreht nicht, obwohl eine manuelle Reinigung ausgelöst wurde	Stecker Anschlusskabel nicht oder nicht richtig am Trafo eingesteckt	Stecker einstecken, korrekten Sitz prüfen	–	
		Trafo nicht mit Netzspannung verbunden	Trafo mit Netzspannung verbinden		
		Trafo defekt	Trafo ersetzen		
		Steuerung defekt	Steuerung ersetzen		

Reinigung und Wartung

WARNUNG

Schwere Verletzungen oder Tod durch Stromschlag sind möglich.

- ▶ Trennen Sie alle elektrischen Geräte im Wasser vom Stromnetz, bevor Sie ins Wasser greifen.
- ▶ Trennen Sie das Gerät vom Stromnetz, bevor Sie mit den Arbeiten am Gerät beginnen.

-
- Keine aggressiven Reinigungsmittel oder chemische Lösungen verwenden, da sie das Gehäuse beschädigen oder die Funktion des Geräts beeinträchtigen können.
 - Empfohlene Reinigungsmittel bei hartnäckigen Verkalkungen:
 - Pumpenreiniger PumpClean von OASE.
 - Essig- und chlorfreien Haushaltsreiniger.
 - Nach dem Reinigen alle Teile mit klarem Wasser gründlich abspülen.

Regelmäßige Reinigungsarbeiten

- Schmutzkorb entleeren:
 - Der Reinigungszyklus ist abhängig von der Verschmutzung des Teichs.
 - Schmutzkorb entnehmen: (→ Siebhalter aufklappen/zuklappen)
- ScreenMatic-Sieb reinigen:
 - Bei verstopftem ScreenMatic-Sieb das ScreenMatic-Sieb nach dem Wasserverteiler mit der Bürste reinigen. Dabei das SceanMatic-Sieb manuell aktivieren. (→ Manuelle Reinigung)
 - Intensivreinigung mit dem Pumpenreiniger PumpClean von OASE durchführen. (→ ScreenMatic-Sieb reinigen/ersetzen)

Filterschäume reinigen

- Die Filterschäume müssen gereinigt werden, sobald das Wasser die Markierung an der Trennwand 100 % überschreitet.
- Verwenden Sie keine chemischen Reinigungsmittel, da diese die Filterbakterien abtöten.

Voraussetzung:

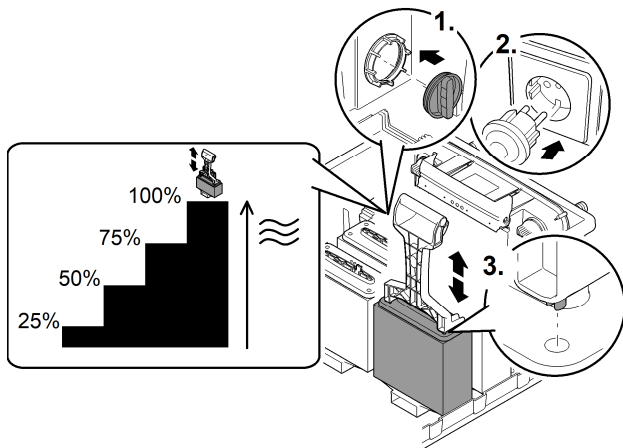
- Filterpumpe ist ausgeschaltet.
- Behälter ist geöffnet. (→ Behälterdeckel abnehmen)
- Siebhalter ist aufgeklappt. (→ Siebhalter aufklappen/zuklappen)
- BioTec ScreenMatic² 90000: Trennwand ist herausgezogen und Substratrohre entnommen. (→ Substratrohre reinigen/ersetzen)
- Wasserstand im Behälter ist auf Höhe vom Ausgang gesunken oder darunter.

BioTec ScreenMatic² 40000, 60000, 90000

So gehen Sie vor:

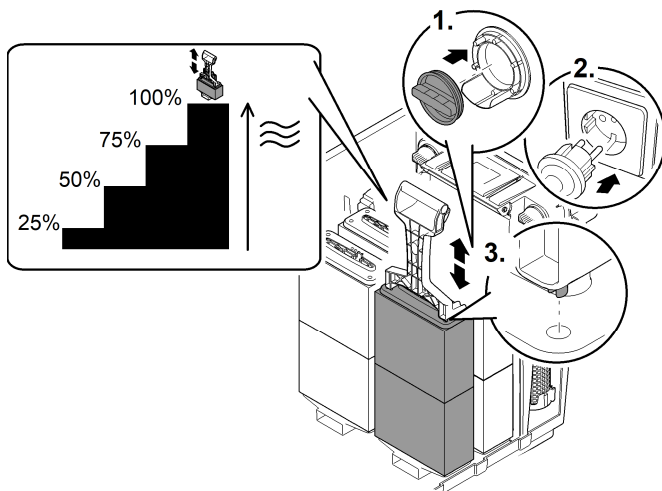
1. Stopfen von innen in den Ausgang stecken, um den Ausgang zu verschließen.
– Für einen besseren Zugang ggf. die Trennwand herausnehmen.
2. Filterpumpe einschalten bis die Filterschäume mit Wasser bedeckt sind, dann Filterpumpe ausschalten.
3. Alle Filterschäume mit dem Schaumreiniger mehrmals zusammenpressen.
4. Schmutzwasser ablaufen lassen.
– Zugschieber für Schmutzauslauf öffnen und nach Entleerung des Behälters wieder schließen.
5. Bei Bedarf die Schritte 2 ... 4 wiederholen.
6. Behälter mit klarem Wasser spülen, um gelösten Schmutz zu beseitigen. Dazu erst Schritt 2, dann Schritt 4 ausführen.
7. Stopfen am Ausgang innen entfernen.
8. Zugschieber für Schmutzauslauf schließen.
9. Siebhalter zuklappen (→ Siebhalter aufklappen/zuklappen), Schmutzkorb einsetzen und Filterpumpe einschalten.

BioTec ScreenMatic² 40000, 60000



BTC0053

BioTec ScreenMatic² 90000

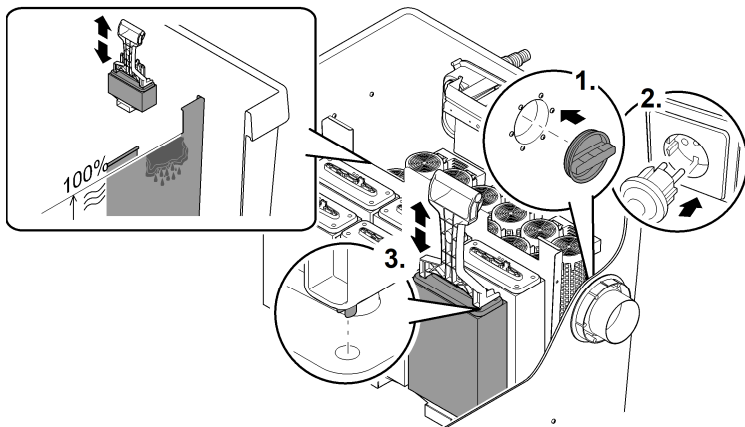


BTC0082

BioTec ScreenMatic² 145000

So gehen Sie vor:

1. Stopfen von innen in den Ausgang stecken, um den Ausgang zu verschließen.
2. Filterpumpe einschalten bis die Filterschäume mit Wasser bedeckt sind, dann Filterpumpe ausschalten.
3. Alle Filterschäume mit dem Schaumreiniger mehrmals zusammenpressen.
4. Schmutzwasser ablaufen lassen.
 - Zugschieber für Schmutzauslauf öffnen und nach Entleerung des Behälters wieder schließen.
5. Bei Bedarf die Schritte 2 ... 4 wiederholen.
6. Behälter mit klarem Wasser spülen, um gelösten Schmutz zu beseitigen. Dazu erst Schritt 2, dann Schritt 4 ausführen.
7. Stopfen am Ausgang innen entfernen.
8. Zugschieber für Schmutzauslauf schließen.
9. Siebhalter zuklappen (→ Siebhalter aufklappen/zuklappen), Schmutzkorb einsetzen und Filterpumpe einschalten.



BTC0079

Substratrohre reinigen/ersetzen

Im Auslieferungszustand sind die Substratrohre mit Zeolith gefüllt. OASE empfiehlt, das Zeolith durch Phosless zu ersetzen, wenn die vollständige biologische Reinigungswirkung der Filterschäume erreicht ist.

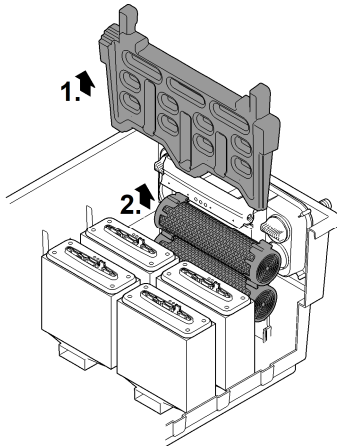
Voraussetzung:

- Filterpumpe ist ausgeschaltet.
- Behälter ist geöffnet. (→ Behälterdeckel abnehmen)
- Siebhalter ist aufgeklappt. (→ Siebhalter aufklappen/zuklappen)

BioTec ScreenMatic² 40000, 60000

So gehen Sie vor:

1. Trennwand herausziehen.
2. Substratrohre entnehmen und reinigen oder die Füllung ersetzen.
 - BioTec ScreenMatic² 40000: Zwei Substratrohre
 - BioTec ScreenMatic² 60000: Drei Substratrohre
 - Beim Einsetzen die Substratrohre an die Wand gegenüber dem Ausgang schieben.

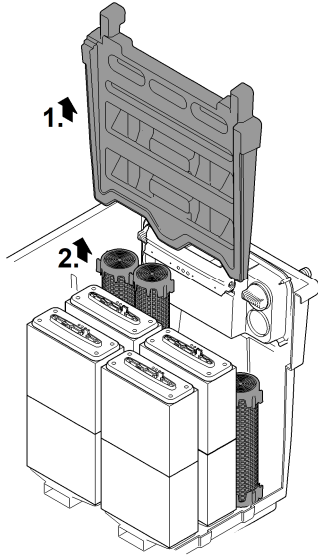


BTC0055

BioTec ScreenMatic² 90000

So gehen Sie vor:

1. Trennwand herausziehen.
2. Substratrohre entnehmen und reinigen oder die Füllung ersetzen.
 - BioTec ScreenMatic² 90000: Vier Substratrohre
 - Jeweils zwei Substratrohre links vom Ausgang sowie zwei Substratrohre rechts vom Ausgang.

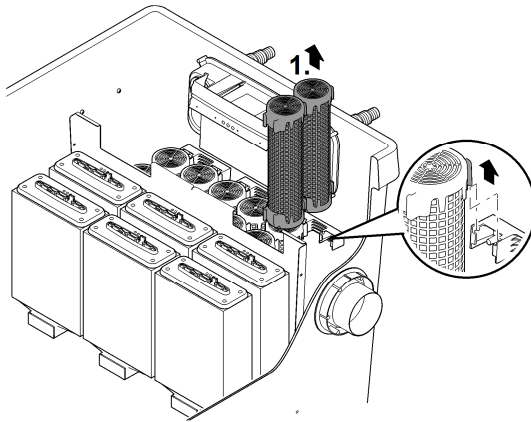


BTC0081

BioTec ScreenMatic² 145000

So gehen Sie vor:

- Substratrohre einzeln abziehen und reinigen oder die Füllung ersetzen.
 - BioTec ScreenMatic² 145000: Zwölf Substratrohre



BTC0080

ScreenMatic-Sieb reinigen/ersetzen

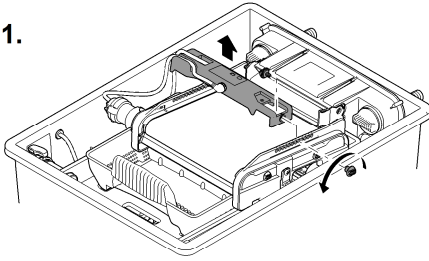
Voraussetzung:

- Filterpumpe ist ausgeschaltet.
- Behälter ist geöffnet. (→ Behälterdeckel abnehmen)
- Schmutzkorb ist entfernt. (→ Siebhalter aufklappen/zuklappen)

So gehen Sie vor:

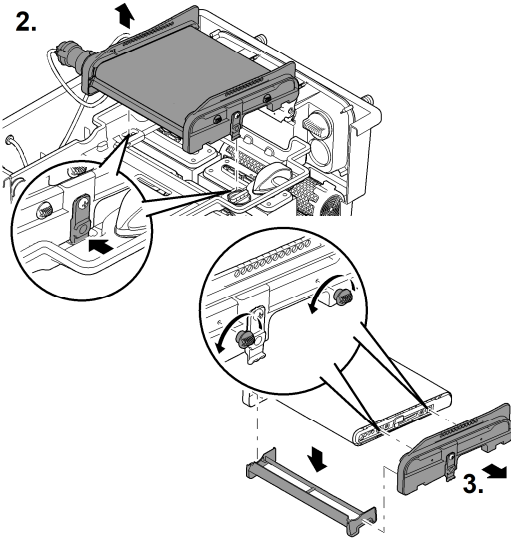
1. Schraube zur Befestigung der Steuerung entfernen, Steuerung abnehmen und vorsichtig zur Seite legen.
 - Falls erforderlich, an der Steuerung den Stecker der Motorleitung abziehen.
 - Für den Wiedereinbau die Position der Steuerung auf einem Seitenteil markieren.
2. ScreenMatic-Bandeinheit aus dem Siebhalter nehmen.
 - Biotec ScreenMatic² 40000, 60000, 90000: An beiden Seiten auf die Rasthaken drücken und die ScreenMatic-Bandeinheit herausnehmen.
 - Biotec ScreenMatic² 145000: ScreenMatic-Bandeinheit Richtung Wasserverteiler drücken und herausnehmen.
3. Muttern am Seitenteil lösen, Seitenteil und Abstreifer abnehmen.
4. Spannhebel lösen und das ScreenMatic-Sieb abziehen.
 - Den Abstreifer gründlich reinigen.
 - Das ScreenMatic-Sieb von beiden Seiten gründlich reinigen. Falls erforderlich, das ScreenMatic-Sieb ersetzen.
 - Für die Reinigung den Pumpenreiniger PumpClean von OASE verwenden.
5. ScreenMatic-Bandeinheit in umgekehrter Reihenfolge zusammenbauen und in den Siebhalter setzen.
 - Beim Spannen des ScreenMatic-Siebs muss der Spannhebel einrasten.

1.



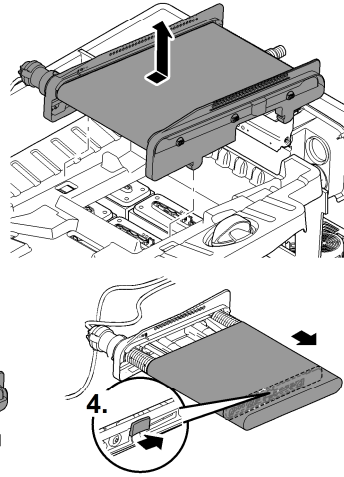
BioTec ScreenMatic² 40000, 60000, 90000

2.



BioTec ScreenMatic² 145000

2.



BTC0060

Filterschäume ersetzen

Voraussetzung:

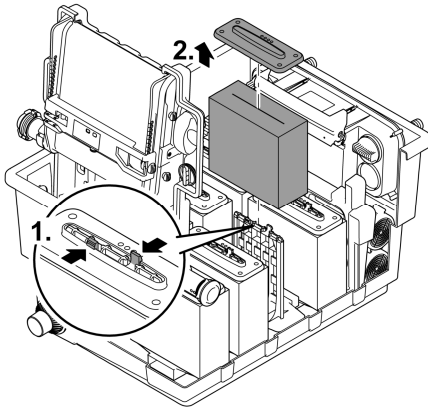
- Filterpumpe ist ausgeschaltet.
- Behälter ist geöffnet. (→ Behälterdeckel abnehmen)
- Siebhalter ist aufgeklappt. (→ Siebhalter aufklappen/zuklappen)

So gehen Sie vor:

1. Gegen die beiden Rasthaken am Schaumhalter drücken.
2. Schaumhalteplatte und Filterschaum abziehen.
3. Neuen Filterschaum auf den Schaumhalter schieben, Schaumhalteplatte aufsetzen und herunterdrücken bis die beiden Rasthaken in die Schaumhalteplatte einrasten.

i Empfehlung zum Ersetzen von Filterschäumen:

- Ersetzen Sie Filterschäume immer teilweise und im wöchentlichen Abstand, damit die biologische Reinigungswirkung nicht zu stark beeinträchtigt wird.
- Ersetzen Sie maximal 50 % der Filterschäume gleichzeitig.



BTC0054

Lagern/Überwintern

Das Gerät steht geschützt vor Frost (z. B. in einer Garage oder Einhausung)

Der Betrieb des Geräts ist möglich, wenn die minimale Wassertemperatur von +4 °C eingehalten wird.

Die tieferliegenden Teichregionen haben im Winter eine Wassertemperatur von ca. +4 °C und sind für Fische lebenswichtig. Durch folgende Maßnahmen wird das Abkühlen des Wassers bei der Zirkulation durch das Filtersystem reduziert:

- Pumpe näher an der Wasseroberfläche positionieren, damit nur kälteres Wasser aus den höherliegenden Teichregionen gepumpt wird.
- Die Rücklaufleitungen vom Filtersystem in den Teich isolieren.
- Das Wasser nicht über einen Bachlauf in den Teich fließen lassen.

Das Gerät steht nicht geschützt vor Frost (z. B. Aufstellung im Freien)

Nehmen Sie das Gerät außer Betrieb bei Wassertemperaturen unter +8 °C oder spätestens bei zu erwartendem Frost.

- Lassen Sie Wasser im Gerät, in den Schläuchen, Rohrleitungen und Anschlüssen so weit wie möglich ab.
- Öffnen Sie alle Absperrschieber, um Wasseransammlungen zu vermeiden.
- Decken Sie den Behälter ab, so dass kein Regenwasser eindringen kann.
- Schützen Sie Leitungen und Absperrschieber vor Frost, bei denen Sie das Wasser nicht ablassen können.

Störungsbeseitigung

Störung	Mögliche Ursache	Abhilfe
Kein Wasserfluss	Filterpumpe nicht eingeschaltet	Filterpumpe einschalten, Netzstecker einstecken
	Zulauf zum Filtersystem oder Rücklauf zum Teich verstopft	Zulauf bzw. Rücklauf reinigen
Wasserfluss ungenügend	Schlauch geknickt oder verstopft	Schlauch prüfen, reinigen, evtl. ersetzen
	Zu hohe Verluste in den Schläuchen	Schlauchlänge auf nötiges Minimum reduzieren
	Pumpenleistung zu gering	Pumpenleistung anpassen
Wasser wird nicht klar	Umwälzung des Wassers zu gering	Pumpenleistung anpassen
	Wasser ist extrem verschmutzt	<ul style="list-style-type: none"> • Umwälzung des Wassers im Teich optimieren • Algen und Blätter aus dem Teich entfernen • Wasser wechseln • Bei hoher Belastung 30 % Wasserwechsel durchführen um Schäden am Fischbestand zu vermeiden
	Tierbestand zu hoch	Tierbestand reduzieren Richtwert: ca. 600 mm Fischlänge auf 1 m ³ Teichwasser
	ScreenMatic-Sieb ist verstopft	ScreenMatic-Sieb säubern oder austauschen
	Filterschäume sind verschmutzt	Filterschäume reinigen
Kein Wasser am Teicheinlauf	Teicheinlauf verstopft	Teicheinlauf reinigen
	Filterpumpe nicht in Betrieb	Filterpumpe in Betrieb nehmen
Wasserniveau im Behälter zu niedrig, Filterschäume liegen nicht vollständig unter Wasser	Bei neuen Filterschäumen ist das Wasserniveau zunächst niedriger, da noch keine Bakterienpopulationen vorhanden sind	<ul style="list-style-type: none"> • Einige Wochen warten bis die vollständige biologische Reinigungswirkung erreicht ist. • Mit OASE Filterstarter Biokick den Aufbau von Bakterienpopulationen beschleunigen
	Trennwand fehlt (nur BioTec ScreenMatic ² 40000, 60000, 90000)	Trennwand einsetzen
Hohe Geräusentwicklung	Wassergeräusche am Ausgang aufgrund unzureichender Belüftung	Zwecks Belüftung ein T-Stück in das Ablaufrohr setzen, mit nach oben laufender Öffnung

Verschleißteile

- Filterschäume
- Substratrohre
- ScreenMatic-Sieb

Entsorgung

HINWEIS

Dieses Gerät darf nicht als Hausmüll entsorgt werden.

- ▶ Entsorgen Sie das Gerät über das dafür vorgesehene Rücknahmesystem.
 - ▶ Bei Fragen wenden Sie sich an Ihr örtliches Entsorgungsunternehmen. Dort erhalten Sie Informationen über die ordnungsgemäße Entsorgung des Geräts.
 - ▶ Machen Sie das Gerät durch Abschneiden der Kabel unbrauchbar.
-

WARNING

- ▶ Disconnect all electrical devices in the water from the power supply before reaching into the water. Otherwise there is a risk of severe injuries or death by electrocution.
 - ▶ This unit can be used by children aged 8 and above and by persons with reduced physical, sensory or mental capabilities or lack of experience and knowledge if they are supervised or have been instructed on how to use the unit in a safe way and they understand the hazards involved. Do not allow children to play with the unit. Only allow children to carry out cleaning and user maintenance under supervision.
-

Safety information

Electrical connection

- Special regulations apply for electrical installation in outdoor spaces. Only a qualified electrician may perform the electrical installation.
 - The qualified electrician has the necessary professional training, knowledge and experience to perform electrical installation in outdoor spaces. The electrician can detect potential dangers and knows how to adhere to regional and national standards, regulations and directives.
 - For your own safety, please consult a qualified electrician.
- Only connect the unit if the electrical data of the unit and the power supply match.
- Only plug the unit into a correctly installed outlet.
- The device is to be supplied through a residual current device (RCD) having a rated residual operating current not exceeding 30 mA.
- Extension cables and power distributors (e.g. outlet strips) must be suitable for outdoor use (splash-proof).
- Protect open plugs and sockets from moisture.

Safe operation

- The container cover contains a magnet with a strong magnetic field that may affect the operation of pacemakers or implantable cardioverter defibrillators (ICDs). Always keep magnets at least 20 cm away from implanted devices.
- Never operate the unit if the housing is defective!
- Never operate the unit if an electrical cable is defective!
- Do not carry or pull the unit by its power cable.
- Route lines in such a way that they are protected from damage and do not present a tripping hazard.
- Never carry out technical changes to the unit.
- Only carry out work on the unit that is described in this manual.
- Only use original spare parts and accessories.
- Disconnect the unit from power in the event of a thunderstorm to prevent damage to the electronics.
- Overvoltage in the mains could lead to operating malfunctions of the unit. For information, please refer to chapter "Correcting malfunctions". (→ Malfunction remedy)
- Should problems occur, please contact the authorised customer service or OASE.

Intended use

Only use the product described in this manual as follows:

- For cleaning garden ponds.
- While adhering to the technical specifications. (→ Unit data)
- Adherence to the permissible water quality. (→ Permissible water quality)

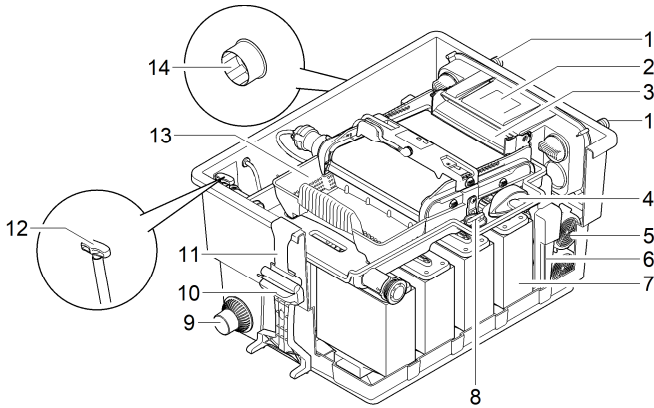
The following restrictions apply to the unit:

- Never use the unit with fluids other than water.
- Do not use for commercial or industrial purposes.
- Not suitable for salt water.
- Do not use in conjunction with chemicals, foodstuff, easily flammable or explosive substances.

Product Description

Unit configuration

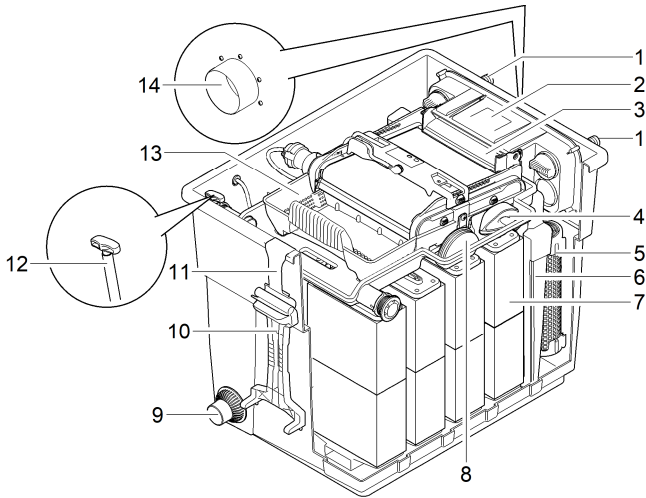
BioTec ScreenMatic² 40000, 60000



BTCC0050

1	Inlets, 2 x
2	Water distributor
3	Distributor extension
4	Brush for regularly cleaning the ScreenMatic screen
5	Substrate tube <ul style="list-style-type: none">• BioTec ScreenMatic² 40000: 2 x• BioTec ScreenMatic² 60000: 3 x
6	Separating plate, can be removed for maintenance purposes
7	Foam filter, 8 x
8	Plug for closing the outlet (14) <ul style="list-style-type: none">• Closing the outlet before cleaning the foam filters prevents dirty water from flowing back into the pond.
9	Dirt outlet
10	Foam cleaning device
11	Holder for the foam cleaning device
12	Dirt outlet slide valve
13	Debris tray
14	Outlet

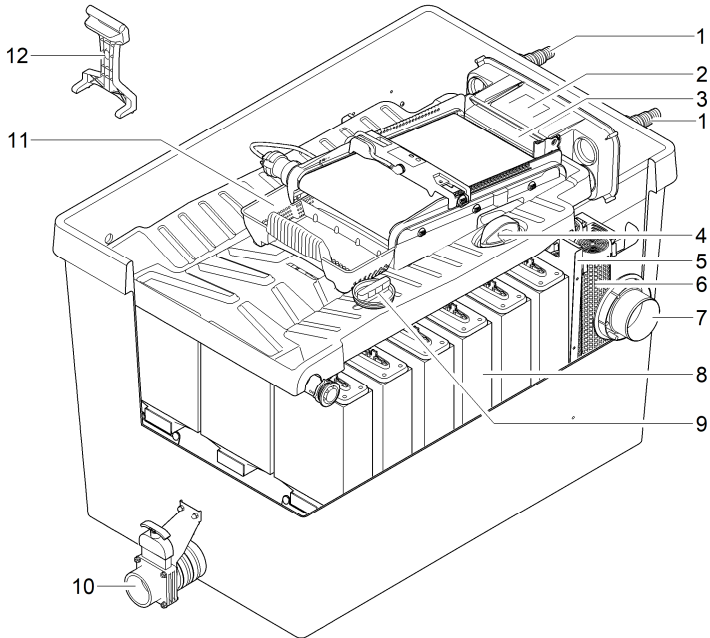
BioTec ScreenMatic² 90000



BTC007

- | | |
|----|--|
| 1 | Inlets, 2 x |
| 2 | Water distributor |
| 3 | Distributor extension |
| 4 | Brush for regularly cleaning the ScreenMatic screen |
| 5 | Substrate tubes, 4 x |
| 6 | Separating plate can be removed for maintenance purposes |
| 7 | Foam filter, 16 x |
| 8 | Blind plug for closing the outlet (14) <ul style="list-style-type: none"> • Closing the outlet before cleaning the foam filters prevents dirty water from flowing back into the pond. |
| 9 | Dirt outlet |
| 10 | Foam cleaning device |
| 11 | Holder for the foam cleaning device |
| 12 | Dirt outlet slide valve |
| 13 | Debris tray |
| 14 | Outlet |

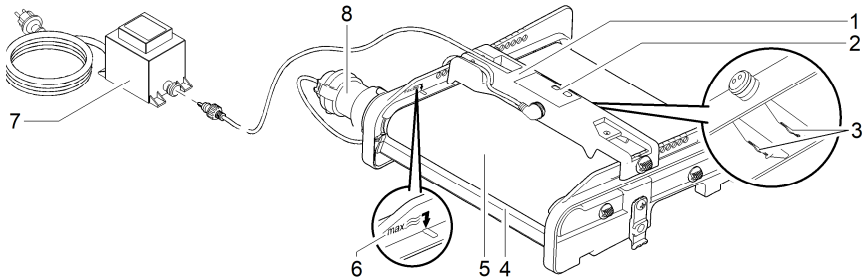
BioTec ScreenMatic² 145000



BTC0049

1	Inlets, 2 x
2	Water distributor
3	Distributor extension
4	Brush for regularly cleaning the ScreenMatic screen
5	Separating plate
6	Substrate tubes, 12 x
7	Outlet
8	Foam filter, 18 x
9	Blind plug for closing the outlet (14) <ul style="list-style-type: none"> • Closing the outlet before cleaning the foam filters prevents dirty water from flowing back into the pond.
10	Dirt outlet
11	Debris tray
12	Foam cleaning device

ScreenMatic rotating screen unit



BTC0056

- | | |
|---|---|
| 1 | Control system |
| 2 | Operating panel |
| 3 | Sensor underneath the control device <ul style="list-style-type: none"> • When the sensor comes into contact with the water on the ScreenMatic screen, an automatic cleaning process is triggered. |
| 4 | Stripper <ul style="list-style-type: none"> • scrapes the debris from the ScreenMatic screen and conveys it into the debris tray. |
| 5 | ScreenMatic screen |
| 6 | "Max. water jet" mark <ul style="list-style-type: none"> • Debris may be washed out of the debris collection tray if the water jet from the water distributor exceeds this mark. |
| 7 | Transformer <ul style="list-style-type: none"> • Voltage supply for the control device and motor |
| 8 | Motor <ul style="list-style-type: none"> • Drive of the ScreenMatic rotating screen unit |

Properties

- High performance flow-through filter for ponds up to 40 m³, 60 m³, 90 m³ or 140 m³.
- Electrically driven ScreenMatic rotating screen for automatic removal of coarse debris.
- Low-maintenance filter due to the automatic removal of coarse debris.
- Bottom dirt outlet with slide valve for removal of dirt/debris from the filter system.
- Convenient cleaning of the foam filters directly inside the filter.
- Foam cleaning device and holder for fastening the foam cleaning device to the container.
- Perfectly tailored to the OASE AquaMax Eco filter pumps.
- Direct connection of the OASE UVC clarifiers of the Vitronic 18W/24W/36W, Bitron C and Bitron Eco series possible.
- Use of different filter media to ensure optimum colonisation of bacteria for biological filtration.

Technical data

Unit data

BioTec ScreenMatic²			40000	60000	90000	145000
Power pack	Primary rated voltage	V AC	230	230	230	230
	Mains frequency	Hz	50	50	50	50
	Secondary rated voltage	V DC	12	12	12	12
	Permissible ambient temperature	°C	-10 ... +35	-10 ... +35	-10 ... +35	-10 ... +35
Control system	Power consumption	W	5	5	5	5
	Permissible ambient temperature	°C	-10 ... +35	-10 ... +35	-10 ... +35	-10 ... +35
Cable length	Power pack	m	2.10	2.10	2.10	2.10
	Control system	m	5.00	5.00	5.00	5.00
Foam filter	Number of blue foam filters	pcs.	2	2	4	4
	Number of red foam filters	pcs.	3	3	6	7
	Number of purple foam filters	pcs.	3	3	6	7
Special filter pellets		kg	2.50	3.50	5	14.50
Removal of coarse dirt particles		µm	300	300	300	300
Permissible water temperature		°C	+4 ... +35	+4 ... +35	+4 ... +35	+4 ... +35
Inlet	Quantity	pcs.	2	2	2	2
	Connection, hose	mm	25, 32, 38	25, 32, 38	25, 32, 38, 50	25, 32, 38, 50
			G1, G1¼, G1½	G1, G1¼, G1½	G1, G1¼, G1½, G2	G1, G1¼, G1½, G2
Connection, UVC clarifier		Bitron C 36 W / 55 W / 72 W / 110 W Bitron Eco 120 W / 180 W / 240 W Vitronic 18 W / 24 W / 36 W				
Outlet	Quantity	pcs.	1	1	1	1
	Connection		DN 75	DN 75	DN 110	DN 110
Dirt outlet	Quantity	pcs.	1	1	1	1
	Connection		DN 50	DN 50	DN 50	DN 75
Circulation capacity	minimum	l/h	4000	6000	8000	8000
	Max.	l/h	9000	11000	12500	17500
Maximum pond volume	Without fish population	m ³	40	60	90	140
	With fish population	m ³	20	30	45	70
	Including koi carp	m ³	10	15	22.5	35
Dimensions	Length	mm	788	788	788	1200
	Width	mm	590	590	590	800
	Height	mm	454	554	654	760
Weight	Without water	kg	20	25	30	115

Permissible water quality

Type		Fresh water	Pool water	Salt water
pH value		6.8 ... 8.5	7.2 ... 8.3	7.5 ... 8.5
Hardness	DH	8 ... 15	8 ... 15	20 ... 30
Free chlorine	mg/l	<0.3	<0.6	<0.3
Chloride content	mg/l	<250	<250	<22000
Salt content	%	<0.4	<0.4	<4
Overall dry residue	mg/l	<50	<50	<50
Temperature	°C	+4 ... +35	+4 ... +30	+4 ... +28

Installation and connection

Access to the device

- Remove the container cover: Access to the control device.
- Hinge up the screen holder: Access to the foam filters, substrate tubes, separating plate and outlet.

Remove the container cover

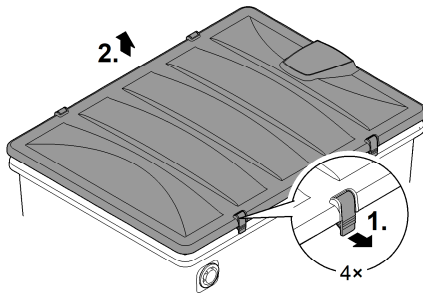
BioTec ScreenMatic² 40000, 60000, 90000

- Release the two locking clips, lift the cover and remove it.

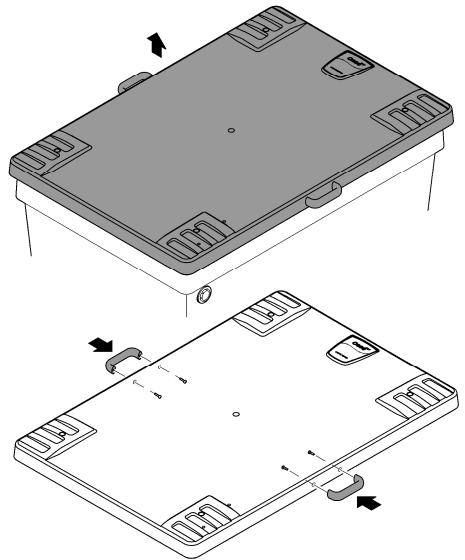
BioTec ScreenMatic² 145000

- Lift the cover by the handles and remove it.
- The handles are not fitted on delivery.
 - Screw the handles onto the cover.

BioTec ScreenMatic² 40000, 60000, 90000



BioTec ScreenMatic² 145000



BTC0051

Hinging the screen holder up/down

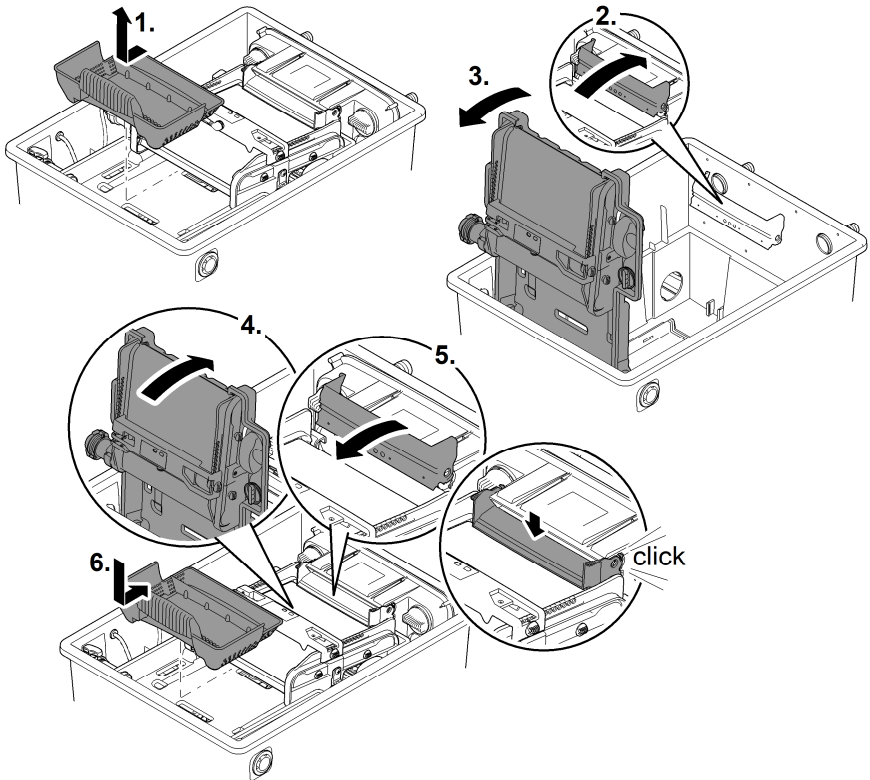
How to proceed:

To hinge up/open

1. Remove the debris tray.
2. Hinge up the distributor extension.
3. Hinge up the screen holder with the ScreenMatic rotating screen unit.

To hinge down/close

4. Carefully hinge down the screen holder.
5. Push the distribution extension down until it audibly engages.
6. Replace the debris tray.



BTC0052

Installation planning

WARNING

Risk of severe injuries or death by electric shock.

Protective measures for swimming ponds:

- ▶ Only use electrical units or installations with a rated voltage of $U \leq 12 \text{ V}$ in the water.
- ▶ Electrical installations with a rated voltage of $U > 12 \text{ V}$ must be located at a distance of at least 2 m from the water

WARNING

Due to the high weight of the unit, spinal injuries or crushing of limbs is possible when carrying the unit. The unit weighs more than 25 kg.

- ▶ Have at least four people carry the container exclusively on the handles to avoid spinal injuries.
- ▶ Protect your limbs from crushing injuries.
- ▶ Do not transport the container when it is filled with water.

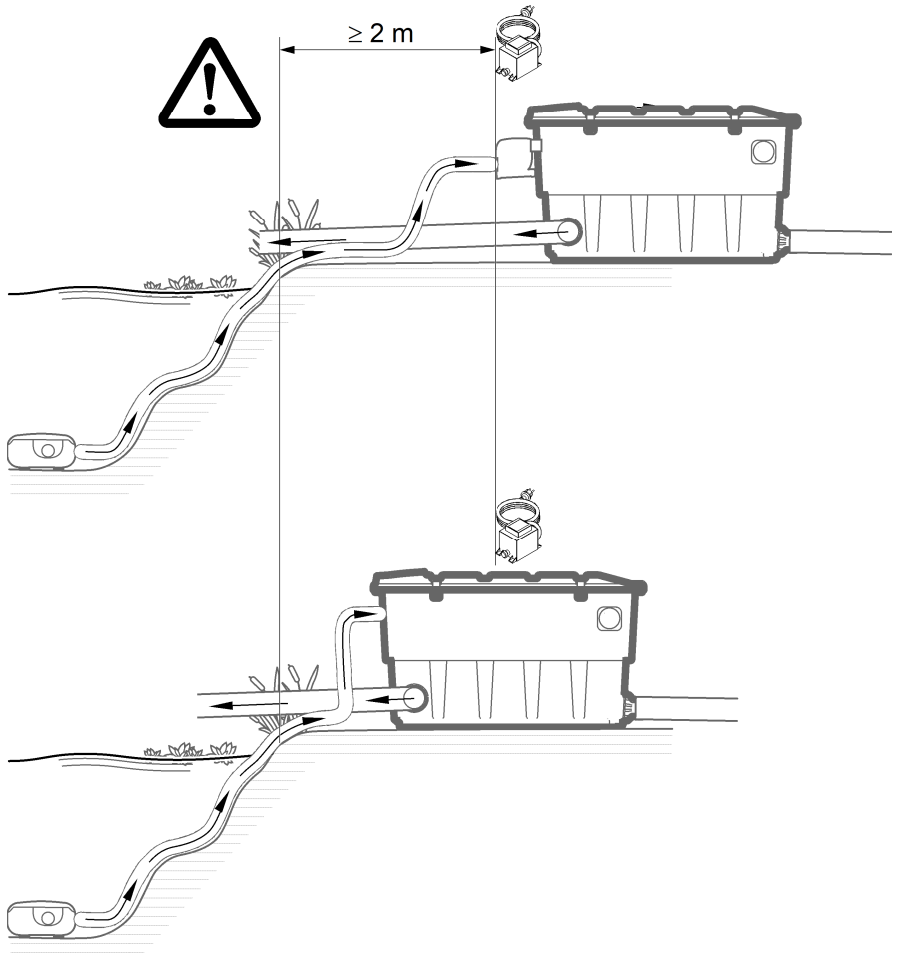
Electrical components of the filter system operate with a rated voltage of $U_{\text{DC}} = 12 \text{ V}$. The supply voltage is supplied via an external transformer connected to the mains.

- Filter system with UVC clarifier fitted:
 - The filter system and transformer must be located at a distance of at least 2 m from the water.
- Filter system without UVC clarifier fitted:
 - The filter system can be installed directly next to the water. The transformer must be located at a distance of at least 2 m from the water.

Optimum operating results can be obtained with careful planning, taking the ambient conditions into account.

- As the filter is very heavy when filled, it must be placed on a suitable base (at least on slabs, but preferably on a poured concrete base) to prevent it from subsiding.
- Align the base slab horizontally.
- Ensure sufficient room for movement for carrying out cleaning and maintenance work.
- Allow the dirty water to drain out into a drain or far enough away from the pond to ensure that it cannot flow back into the pond.
- Do not position the inlet into the pond higher than the outlet of the filter system (e.g. above a water course or waterfall).

- ① A water course or waterfall guarantees optimum water return to the pond.
 - In this way, the filtered pond water is enriched with oxygen before it is returned to the pond.



BTC0048

Inlets

The filter system has two inlets with stepped hose adapters.

- For connecting a filter pump
- For connecting a UVC clarifier (→ Connecting a UVC clarifier)
- If an inlet is not used, fit a closed stepped hose adapter.
 - The stepped hose adapters are delivered closed.

Prerequisite:

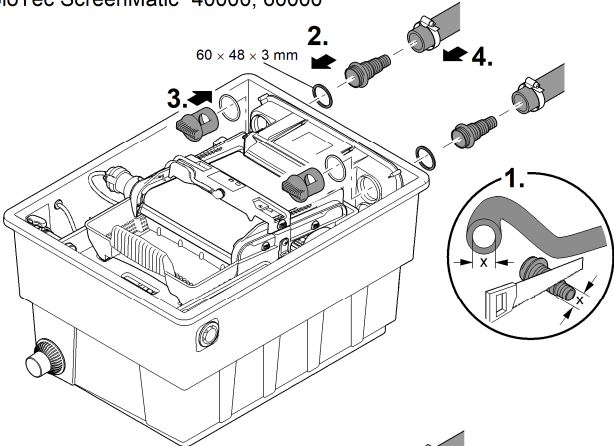
- The container is open. (→ Remove the container cover)
- The screen holder is hinged up. (→ Hinging the screen holder up/down)

Connecting the filter pump

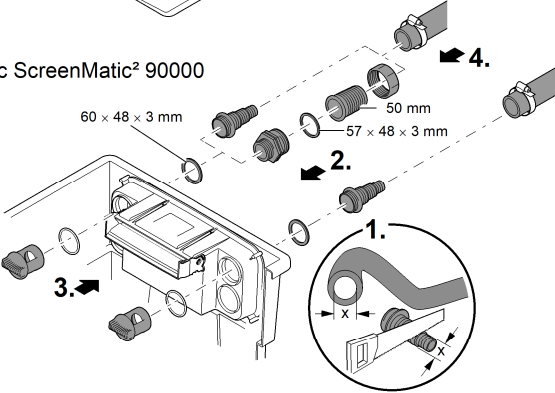
How to proceed:

1. Shorten the stepped hose adapter to the diameter of the hose used.
 - This reduces pressure losses.
2. Insert the stepped hose adapter with flat seal into the inlet opening.
3. Screw the distributor nut with O ring onto the stepped hose adapter and hand tighten.
 - BioTec ScreenMatic² 145000: Alternatively you can fit a 50 mm hose sleeve.
4. Slip the hose clip over the hose, fit the hose onto the hose connector and secure with the hose clip.

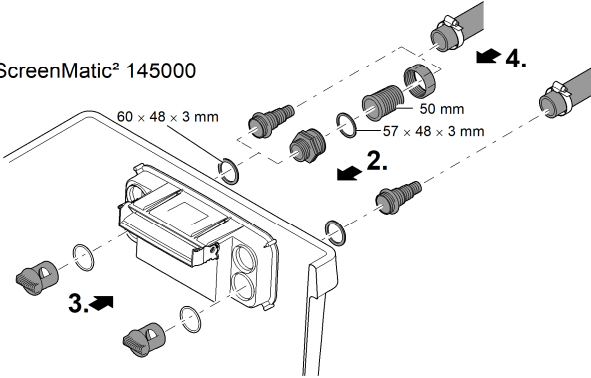
BioTec ScreenMatic² 40000, 60000



BioTec ScreenMatic² 90000



BioTec ScreenMatic² 145000



BTC0058

Connecting a UVC clarifier

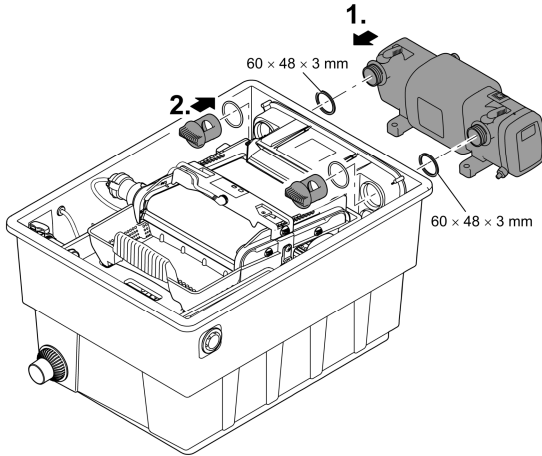
Fitting the outlet

Prerequisite:

- The container is open. (→ Remove the container cover)
- The screen holder is hinged up. (→ Hinging the screen holder up/down)

How to proceed:

1. Fit the UVC clarifier with flat seal into the inlet opening.
2. Screw the distributor nut with O ring onto the stepped hose adapter and hand tighten.
– Read the UVC clarifier operating instructions.



BTC0059

Outlets

- Use suitable pipes.
 - Do not use any right-angled bends. Bends with a maximum angle of 45° are very efficient.
 - Standing water in pipes can freeze when there is a hard frost and cause pipes to burst. For this reason, lay the pipes and hoses with a gradient (50 mm/m) to ensure that they can run empty.
 - Pipe dimensions: (→ Unit data)
- ❗ Support the connected pipes. This increases the stability of pipe constructions and prevents them from sagging.

Fitting the outlet

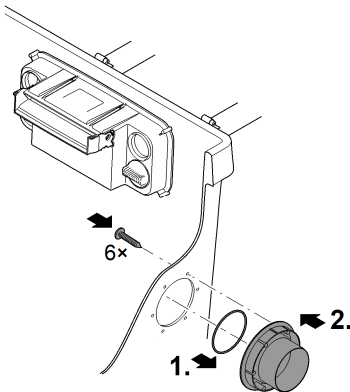
BioTec ScreenMatic² 145000: The outlet is not fitted on delivery.

Prerequisite:

- The container is open. (→ Remove the container cover)

How to proceed:

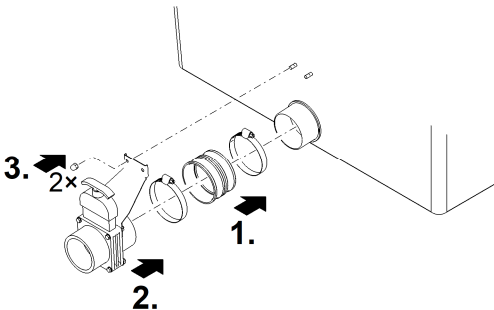
1. Push the O-ring onto the outlet.
2. Position the outlet in the container wall from the outside.
 - Ensure that the marking points up and is aligned with the holes in the container wall.
3. Use three oval head screws to screw the outlet to the container wall from the inside.
 - Tighten the screws diagonally to ensure that the seal is uniformly applied.
 - If you are using a cordless screwdriver: Do not set the screwdriver to “drill” to prevent damage to the self-tapped thread. Then re-tighten the screws with a Torx screwdriver.



BTC0064

Installing the dirt outlet

BioTec ScreenMatic² 145000: The outlet is not fitted on delivery.



Proficlear0347

Connecting the dirt outlet

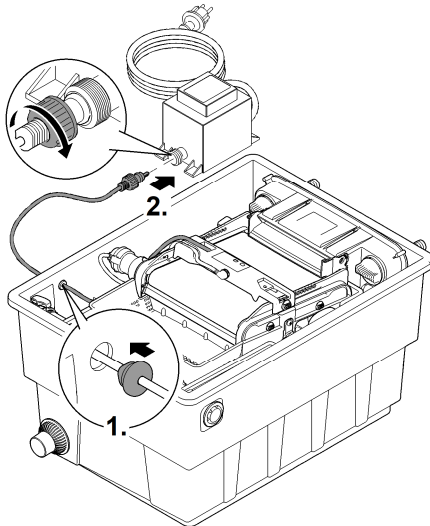
The water in the container can be drained via the DN 75 dirt outlet with a slide valve at the bottom of the container if required (for cleaning, repair, overwintering).

- Connect a suitable DN 75 pipe and drain the dirty water into the sewer system.
- Pipe dimensions: (→ Unit data)

Carry out the electrical connection

How to proceed:

1. Thread the connection cable through the opening in the container wall and seal off the opening using the sealing plug.
 - Ensure that the connection cable inside the container is sufficiently long so that it is not subjected to tension when the ScreenMatic rotating screen unit is hinged up.
 - Avoid tangling of the cable inside the container.
2. Connect the plug of the connection cable to the socket on the transformer and hand-tighten the union nut.



BTC0061

Commissioning/start-up

- ❶ Remove the protective film from the substrate tubes and insert the substrate tubes into the container. (→ Cleaning/replacing the substrate tubes)
 - The substrate tubes are sealed in protective film on delivery.

Thoroughly clean the pond before starting up the filter system for the first time to ensure that the filter system is not overloaded by excessively soiled water. OASE recommends using the pond vacuum cleaner PondoVac for cleaning the pond.

- This cleaning measure is normally not necessary for newly installed ponds.

Biological filter starter

The foam filters take several weeks to reach their full biological cleaning effect. We recommend using the OASE filter starter Biokick to ensure fast growth of bacterial populations. Micro-organisms colonise the filter system, multiply and ensure an enhanced quality of the pond water by the decomposition of excess nutrients.

- ❶ Leave the UVC clarifier switched off for at least 36 hours if you are using filter starters, medications or pond care products.
 - This does not affect the effect of the agents.

Order of starting up steps

How to proceed:

1. Close the slide valve of the dirt outlet.
 2. Check that the filter system (pipes and hoses) is complete.
 3. Remove the container cover.
 4. Connect the transformer for the control device to the power supply.
 5. Switch on the filter pump and UVC clarifier (if applicable).
 - Ensure that the water is returned to the pond via the return pipe.
 6. Check all pipes, hoses and their connections for leaks.
 - Expansion seals may leak initially until they have fully expanded on contact with water.
 7. Adjust the control device to the flow rate if necessary. (→ Aligning the control device)
 8. Check the function of the ScreenMatic rotating screen unit. (→ Operation)
 9. Fit the container cover.
- ❶ Only operate the unit with the container cover in place.
 - ❶ To reduce pump noise, connect the pump to the pipework via flexible, pressure-resistant hose lines for fixed installation.
 - ❶ The substrate tubes should remain completely under water to ensure maximum effectiveness.
 - If, due to the system configuration, the water level in the container is too low for this, place the top substrate tube directly into the pond, at a well-flowed place.

Aligning the control device

Do not align the control device until after the running-in period

- Lowering the pump into the pond may swirl up so much debris that starting up the filter system straight away could cause the ScreenMatic screen to overflow.
- The filter system requires a running-in period of 2 to 3 hours. After this, the control device can be aligned if necessary.
- Align the control device such that the sensor only switches when a well-formed line of debris has formed on the screen.
 - A well-formed line of debris can be optimally removed by the stripper and conveyed into the debris tray.
 - The stripper brush under the ScreenMatic screen collects the fine debris, which falls into the debris tray.

How to proceed:

1. Remove the screw from the control device and take out the control device.
2. Insert the control device into the determined position, insert the screw and hand tighten.

Aligning the control device depending on the degree of soiling of the pond

In order to prevent premature soiling of the foam filters, ensure that the dirty water does not flow beyond the "Max. water jet" mark directly into the debris tray.

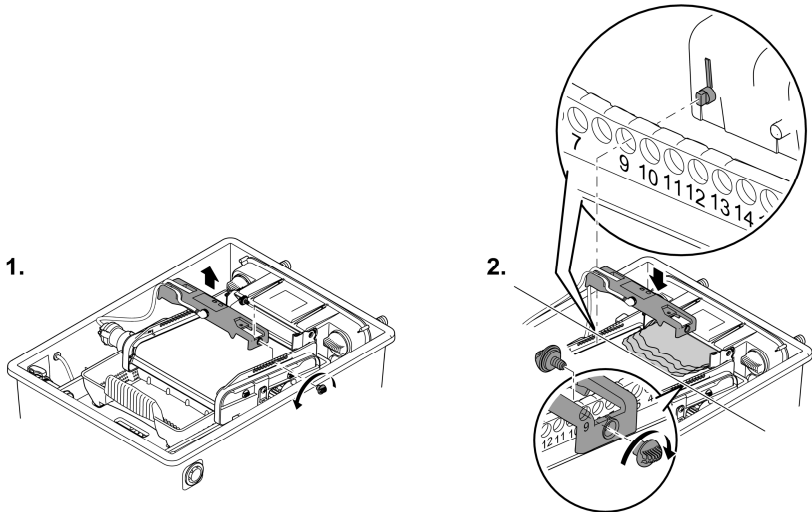
- Do not change the position of the control device unless the water flows as far as or beyond the "Max. water jet" mark, even when the ScreenMatic screen has been cleaned (with the enclosed brush). (→ Cleaning/replacing the ScreenMatic screen)

Typical position of the control device

BioTec ScreenMatic²

40000	60000	90000	145000
<6000 l/h	<8000 l/h	<9000 l/h	<12000 l/h
>8000 l/h	>9000 l/h	>11000 l/h	>15000 l/h
Delivery state 7	Delivery state 9	Delivery state 10	Delivery state 18

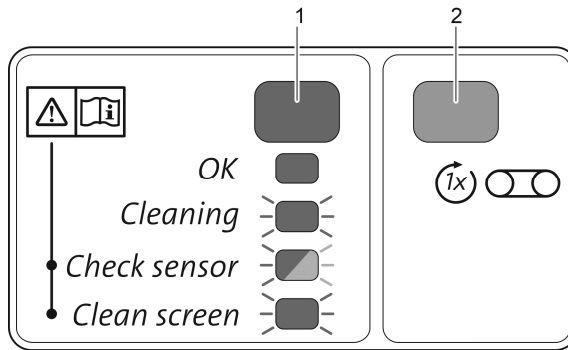
EN



BTC0062

Operation


Operating panel



BTC0046

1	LED, 2 colours	
	• Lit green	The ScreenMatic rotating screen unit is operational
	• Flashing green	Cleaning active
	• Flashes green/red	Malfunction (→ System messages)
	• Flashing red	Malfunction (→ System messages)
2	Button, start/stop manual cleaning	(→ Manual cleaning)

Manual cleaning

Proceed as follows	Description
Press  for 1 s.	The ScreenMatic screen is rotated by 1 revolution. <ul style="list-style-type: none">• Press the button again for 1 s: The rotational movement stops prematurely.

Automatic cleaning

Due to the build-up of debris the water level on the ScreenMatic screen also rises. When the sensor in the control device comes into contact with the water, it triggers the rotational movement of the ScreenMatic screen.

By briefly moving the ScreenMatic screen back several times a larger line of debris is formed, which can be better removed by the stripper.

Sequence of an automatic cleaning cycle	Rotational movement of the ScreenMaticscreen
Normal soiling	
1. Contact of the sensor with water	Brief movement backward
2. Contact of the sensor with water	Brief movement backward
3. Contact of the sensor with water	Brief movement backward
4. Contact of the sensor with water	One rotation forward <ul style="list-style-type: none"> The debris is conveyed into the debris tray.
Heavy soiling or incorrectly aligned control device (permanently high water level on the ScreenMatic screen)	
1. Contact of the sensor with water	Brief movement backward, then one rotation forward <ul style="list-style-type: none"> The debris is conveyed into the debris tray.

Time-dependent cleaning

The ScreenMatic rotating screen unit executes a cleaning cycle after a set interval depending on the ambient temperature. This ensures cleaning at regular intervals

- if the sensor is soiled or defective,
- if there is very little soiling on the screen and/or low flow rates (e.g. when the SFC of the filter pump is activated).

Ambient temperature	Interval	Rotational movement of the ScreenMaticscreen
≤10 °C	6 hours	One rotation forward
10 °C ... 20 °C	4 hours	• The debris is conveyed into the debris tray.
≥20 °C	3 hours	

System messages

LED	Malfunction	Possible cause	Remedy	Reset the system message
Flashes green/red	No automatic cleaning cycle within 48 hours	Sensor soiled	<ul style="list-style-type: none"> • Clean the sensor. • Descale the sensor. 	Automatic reset after remedy of malfunction
		No dirty water, cleaning is not necessary	–	
	No flow of water	Filter pump is not operating	Start up the filter pump.	
	No water detected by the sensor	Control device incorrectly positioned	Correctly position the control device	
		Control device defective	Replace the control device.	
Insufficient conductivity of the water		Increase the water hardness with OptiPond		
	Insufficient pump capacity	Adjust the pump capacity accordingly		
Flashing red	20 automatic cleaning cycles in succession	ScreenMatic screen soiled	<ul style="list-style-type: none"> • Start manual the cleaning cycle and use a brush to clean the ScreenMatic screen on the side of the water distributor (→ Manual cleaning) • Clean the ScreenMatic screen from the inside if the mesh is clogged by a biofilm (→ Cleaning/replacing the ScreenMatic screen) 	Automatic reset after remedy of malfunction
		Sensor soiled	Clean the sensor.	
		Control device incorrectly positioned	Correctly position the control device	
		Pump capacity too high	Adjust the pump capacity accordingly	
Flashing green	ScreenMatic screen not rotating although a manual cleaning cycle was triggered.	Motor cable plug not connected or incorrectly connected to the control device	Connect the plug, check that it is correctly seated.	–
		Motor defective	Replace motor	
Off	ScreenMatic screen not rotating although a manual cleaning cycle was triggered.	Connection cable plug not connected or incorrectly connected to the transformer	Connect the plug, check that it is correctly seated.	–
		Transformer not connected to the mains voltage	Connect the transformer to the mains voltage.	
		Transformer defective	Replace transformer	
		Control device defective	Replace the control device.	

Maintenance and cleaning

WARNING

Risk of severe injuries or death by electric shock.

- ▶ Disconnect all electrical devices in the water from the power supply before reaching into the water.
- ▶ Disconnect the unit from the mains before you start working on it.

-
- Do not use aggressive cleaning agents or chemical solutions as they could attack the housing or impair the function of the unit.
 - Recommended cleaning agent for removing stubborn limescale deposits:
 - Pump cleaning agent PumpClean from OASE.
 - Vinegar- and chlorine-free household cleaning agent.
 - After cleaning, thoroughly rinse all parts in clean water.

Regular cleaning work

- Empty the debris tray:
 - The cleaning cycle is dependent on the degree of soiling of the pond.
 - Remove the debris tray. (→ Hinging the screen holder up/down)
- Clean the ScreenMatic screen:
 - If the ScreenMatic screen becomes clogged, clean the ScreenMatic screen downstream of the water distributor using the brush. For this, manually activate the ScreenMatic screen. (→ Manual cleaning)
 - Carry out intensive cleaning with the pump cleaning agent PumpClean from OASE: (→ Cleaning/replacing the ScreenMatic screen)

Cleaning foam filters

- It is necessary to clean the foam filters as soon as the water exceeds the 100% mark on the separating plate.
- Do not use chemical cleaning agents, as these will kill the filter bacteria.

Prerequisite:

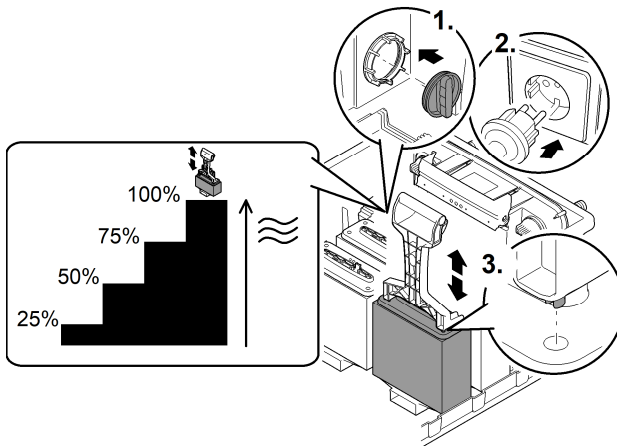
- The filter pump is switched off.
- The container is open. (→ Remove the container cover)
- The screen holder is hinged up. (→ Hinging the screen holder up/down)
- BioTec ScreenMatic² 90000: Separating plate has been pulled out and the substrate tubes have been removed. (→ Cleaning/replacing the substrate tubes)
- The water level in the container has lowered to the height of the outlet or below.

BioTec ScreenMatic² 40000, 60000, 90000

How to proceed:

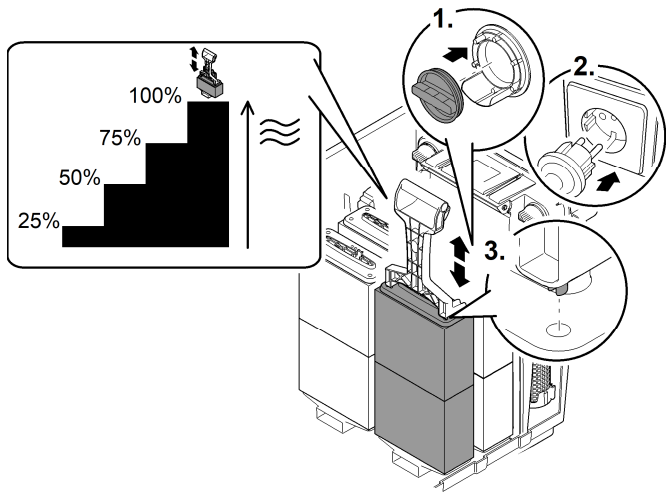
1. Insert the plug into the outlet from the inside to close off the outlet.
 - Remove the separating plate to facilitate access if applicable.
2. Switch on the filter pump until the foam filters are covered with water, then switch off the filter pump.
3. Compress all foam filters several times with the foam cleaning device.
4. Allow the dirty water to drain away.
 - Open the dirt outlet slide valve and close it again when the container is empty.
5. Repeat steps 2 ... 4 as required.
6. Rinse the container with clear water to remove any loosened dirt particles. To do this, first carry out step 2, then step 4.
7. Remove the plug from the inside of the outlet.
8. Close the dirt outlet slide valve.
9. Hinge down the screen holder (→ Hinging the screen holder up/down), insert the debris tray and switch on the filter pump.

BioTec ScreenMatic² 40000, 60000



BTC0053

BioTec ScreenMatic² 90000

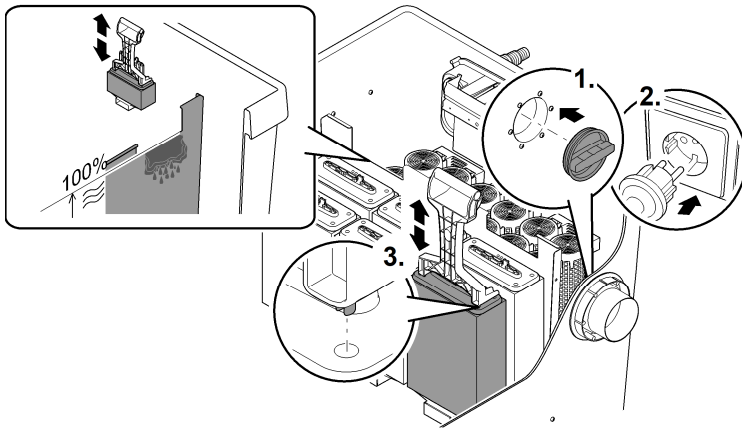


BTC0082

BioTec ScreenMatic² 145000

How to proceed:

1. Insert the plug into the outlet from the inside to close off the outlet.
2. Switch on the filter pump until the foam filters are covered with water, then switch off the filter pump.
3. Compress all foam filters several times with the foam cleaning device.
4. Allow the dirty water to drain away.
– Open the dirt outlet slide valve and close it again when the container is empty.
5. Repeat steps 2 ... 4 as required.
6. Rinse the container with clear water to remove any loosened dirt particles. To do this, first carry out step 2, then step 4.
7. Remove the plug from the inside of the outlet.
8. Close the dirt outlet slide valve.
9. Hinge down the screen holder (→ Hinging the screen holder up/down), insert the debris tray and switch on the filter pump.



BTC0079

Cleaning/replacing the substrate tubes

The substrate tubes are filled with zeolite on delivery. OASE recommends replacing the zeolite with Phosless when the bacteria are established and the foam filters are fully effective.

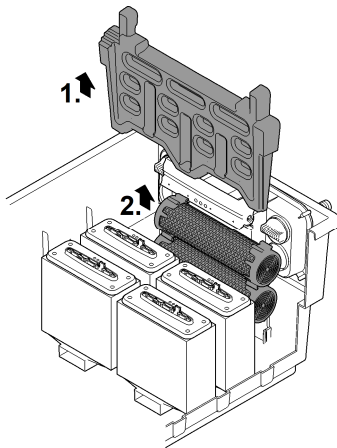
Prerequisite:

- The filter pump is switched off.
- The container is open. (→ Remove the container cover)
- The screen holder is hinged up. (→ Hinging the screen holder up/down)

BioTec ScreenMatic² 40000, 60000

How to proceed:

1. Remove the separating plate.
2. Remove the substrate tubes and clean them or replace their contents.
 - BioTec ScreenMatic² 40000: Two substrate tubes
 - BioTec ScreenMatic² 60000: Three substrate tubes
 - When inserting, push the substrate tubes against the wall opposite to the outlet.

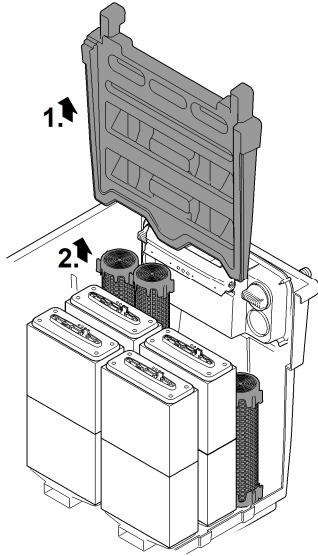


BTC0055

BioTec ScreenMatic² 90000

How to proceed:

1. Remove the separating plate.
2. Remove the substrate tubes and clean them or replace their contents.
 - BioTec ScreenMatic² 90000: Four substrate tubes
 - Two substrate tubes each to the left of the outlet and two substrate tubes each to the right of the outlet.

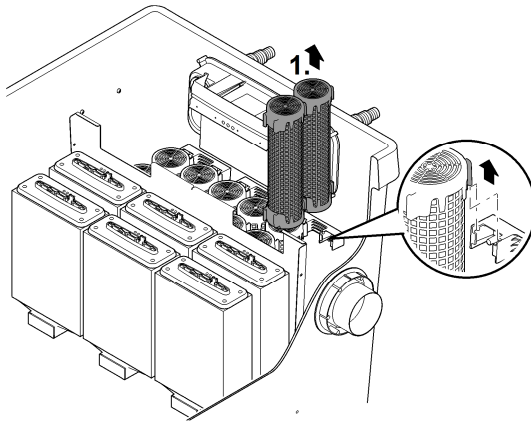


BTC0081

BioTec ScreenMatic² 145000

How to proceed:

- Remove the substrate tubes individually and clean them or replace their contents.
 - BioTec ScreenMatic² 145000: Twelve substrate tubes



BTC0080

Cleaning/replacing the ScreenMatic screen

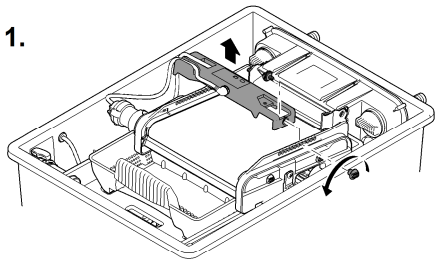
Prerequisite:

- The filter pump is switched off.
- The container is open. (→ Remove the container cover)
- The debris tray is removed. (→ Hinging the screen holder up/down)

How to proceed:

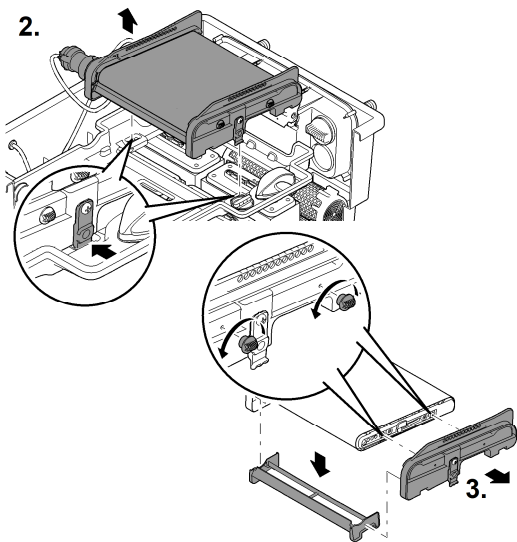
1. Remove the screw for fastening the control device, remove the control device and place it carefully to the side.
 - If necessary, disconnect the motor cable plug from the control device.
 - Mark the position of the control device on a side section for reassembly.
2. Take the ScreenMatic rotating screen unit out of the screen holder.
 - Biotec ScreenMatic² 40000, 60000, 90000: Press the locking clips on both sides and remove the ScreenMatic rotating screen unit.
 - Biotec ScreenMatic² 145000: Press the ScreenMatic rotating screen unit in the direction of the water distributor and remove.
3. Undo the nuts on the side section, and remove the side section and stripper.
4. Release the clamping lever and remove the ScreenMatic screen.
 - Thoroughly clean the stripper.
 - Thoroughly clean both sides of the ScreenMatic screen. Replace the ScreenMatic screen if necessary.
 - Use the pump cleaning agent PumpClean from OASE.
5. Reassemble the ScreenMatic rotating screen unit in the reverse order and place it into the screen holder.
 - When tensioning the ScreenMatic screen, ensure that the clamping lever engages.

1.



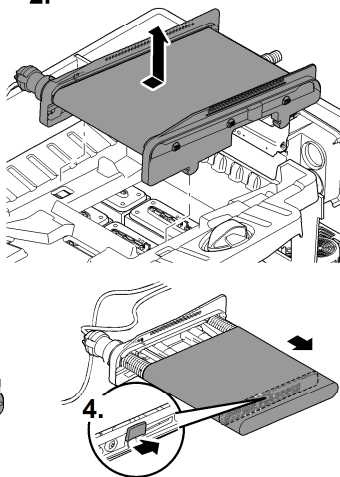
BioTec ScreenMatic² 40000, 60000, 90000

2.



BioTec ScreenMatic² 145000

2.



BTC0060

Replacing foam filters

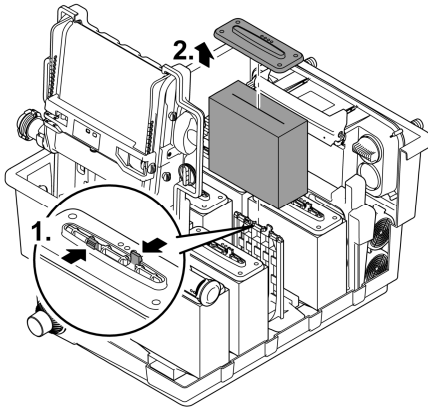
Prerequisite:

- The filter pump is switched off.
- The container is open. (→ Remove the container cover)
- The screen holder is hinged up. (→ Hinging the screen holder up/down)

How to proceed:

1. Press both locking clips on the foam holder.
2. Remove the foam holder plate and foam filter.
3. Push a new foam filter onto the foam holder, fit the foam holder plate and push down until the two locking clips engage in the foam holder plate.

- i** Recommendation regarding the replacement of foam filters:
- Only partially replace the foam filters at intervals of at least a week so as not to impair the biological cleaning action too much.
 - Never replace more than 50 % of the foam filters at any one time.



BTC0054

Storage/winter protection

The unit is protected from frost (e.g. stored in a garage or other enclosure)

The unit can be operated as long as the water temperature does not go below +4 °C.

The deeper areas of the pond have a water temperature of approx. +4 °C in winter and are essential for the fish. By taking the following measures it is possible to reduce the cooling effect on the water of the circulation by the filter system:

- Position the pump nearer to the surface of the water so that only colder water closer to the surface of the pond enters the pump.
- Insulate the return pipes from the filter system into the pond.
- Do not allow water to flow into the pond via a water course.

The unit is not protected from frost (e.g. outdoor installation)

Shut down the unit at water temperatures below +8 °C or at the latest when freezing temperatures are expected.

- Drain the water remaining in the unit, in the hoses, pipes and connections as much as possible.
- Open all slide valves to prevent water from pooling.
- Cover the container to prevent rain water from entering.
- Protect any lines and slide valves from which you cannot drain the water against freezing.

Malfunction remedy

Malfunction	Possible cause	Remedy
No flow of water	Filter pump not switched on.	Switch on the filter pump, connect the power plug.
	Supply to filter system or return to pond blocked.	Clean the supply and/or return.
Water flow insufficient	Hose kinked or clogged	Check, clean or replace the hose if necessary.
	Excessive loss in the hoses due to friction	Reduce hose length to minimum necessary
	Insufficient pump capacity	Adjust the pump capacity accordingly
Water remains cloudy	Insufficient circulation of the water	Adjust the pump capacity accordingly
	The water is extremely soiled.	<ul style="list-style-type: none"> • Optimise the circulation of the water in the pond. • Remove algae and leaves from the pond. • Change the water. • If the water is particularly contaminated, change 30 % of the water to avoid damage to the fish.
	Too many pond animals	Reduce number of pond animals Guide value: approx. 600 mm fish length per 1 m ³ pond water
	ScreenMatic screen is clogged	Clean or replace the ScreenMatic screen.
	Foam filters soiled	Clean foam filters
No water at the pond inlet	Pond inlet blocked	Clean the pond inlet.
	Filter pump is not operating.	Start up the filter pump.
Water level in the container too low, foam filters are not completely immersed in water.	The water level is initially lower when new foam filters are fitted as they have not yet been colonised by bacteria.	<ul style="list-style-type: none"> • It takes several weeks for the bacteria to become established and the foam filters to become fully effective. • Use OASE filter starter Biokick to speed up the colonisation of bacteria.
	The separating plate is missing. (Only BioTec ScreenMatic ² 40000, 60000, 90000)	Insert the separating plate.
Increased noise	Noise of water at the outlet due to insufficient aeration	Insert a tee into the discharge pipe with the opening pointing up for aeration.

Wear parts

- Foam filters
- Substrate tubes
- ScreenMatic screen

Disposal

NOTE

Do not dispose of this unit with household waste.

- ▶ Dispose of the unit by using the return system provided for this purpose.
 - ▶ Should you have questions, please contact your local disposal company. They will give you information on how to correctly dispose of the unit.
 - ▶ Render the unit unusable by cutting the cables.
-

AVERTISSEMENT

- ▶ Débrancher tous les appareils électriques immergés avant de pénétrer dans l'eau afin de prévenir tout risque de blessures ou un danger de mort par électrocution.
 - ▶ Dans le cas où cet appareil serait utilisé par des mineurs de moins de 8 ans ainsi que par des personnes souffrant d'un handicap mental ou plus généralement par des personnes manquant d'expérience, un adulte averti devra être présent, qui renseignera le mineur ou la personne fragilisée concernée sur le bon emploi de ce matériel. Les enfants ne doivent pas jouer avec cet appareil. Ne pas laisser un enfant sans surveillance pour le nettoyage ou l'entretien.
-

Consignes de sécurité

Raccordement électrique

- Des dispositions particulières s'appliquent aux installations électriques en extérieur. Seul un électricien qualifié peut réaliser l'installation électrique.
 - En raison de sa formation professionnelle, de ses connaissances et de son expérience, l'électricien qualifié possède les connaissances nécessaires et a le droit de réaliser des installations électriques en extérieur. Il est capable d'identifier d'éventuels dangers et respecte les normes, règlements et dispositions régionaux et nationaux en vigueur.
 - En cas de questions et de problèmes, prière de vous adresser à un électricien qualifié.
- Ne brancher l'appareil que lorsque les caractéristiques électriques de l'appareil et de l'alimentation correspondent.
- Ne branchez l'appareil que sur une prise de courant installée conformément aux prescriptions.
- L'appareil doit être protégé par un dispositif de protection à courant différentiel-résiduel (RCD) avec un courant différentiel assigné de 30 mA maximum.
- Les câbles de rallonge et le distributeur de courant (p. ex. blocs multiprises) doivent être conçus pour une utilisation en extérieur (protégé contre les projections d'eau).
- Protégez les fiches et les douilles ouvertes contre l'humidité.

Exploitation sécurisée

- Un aimant à champ magnétique puissant qui risque d'avoir un impact sur les stimulateurs cardiaques ou les défibrillateurs implantés (ICD) est installé sur le couvercle du récipient. Maintenir une distance d'au moins 20 cm entre l'implant et l'aimant.
- Ne pas utiliser l'appareil avec un boîtier défectueux.
- Il est interdit d'utiliser l'appareil si le câble électrique est défectueux.
- Ne pas soulever ni tirer l'appareil par le câble électrique.
- Poser les câbles de manière à éviter tout risque d'endommagement et de trébuchement.
- Ne jamais procéder à des modifications techniques sur l'appareil.
- Exécuter des travaux sur l'appareil uniquement si ces derniers sont décrits dans la notice d'emploi.
- N'utiliser que des pièces de rechange et des accessoires d'origine.
- Débranchez l'appareil en cas d'orage afin d'éviter d'endommager les composants électroniques.
- Une surtension sur le réseau peut causer des dérangements dans le fonctionnement de l'appareil. Vous trouverez des informations à ce sujet dans le chapitre "Élimination des dérangements". (→ Dépannage)
- En cas de problèmes, adressez-vous au service après-vente autorisé ou contactez OASE.

Utilisation conforme à la finalité

Utilisez le produit décrit dans cette notice uniquement de la manière suivante :

- Pour le nettoyage de bassins de jardin.
- Dans le respect des caractéristiques techniques. (→ Données d'appareils)
- Dans le respect des valeurs d'eau admissibles. (→ Valeurs admissibles de l'eau)

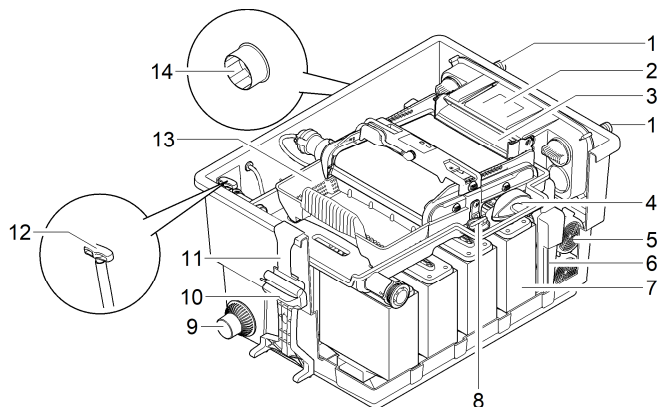
Les restrictions suivantes sont valables pour l'appareil :

- Ne jamais utiliser dans d'autres liquides que de l'eau.
- Ne pas utiliser à des fins commerciales ou industrielles.
- Non compatible à l'eau salée.
- Ne pas utiliser en relation avec des produits chimiques, des produits alimentaires, des matériaux facilement inflammables ou explosifs.

Description du produit

Structure de l'appareil

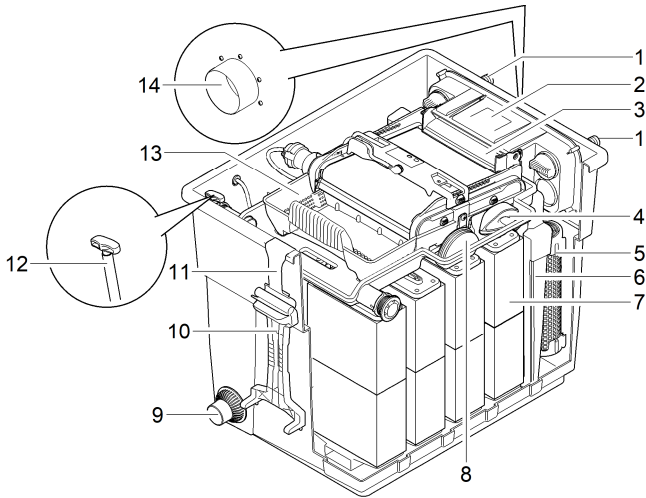
BioTec ScreenMatic² 40000, 60000



BTC0050

1	Entrées, deux unités
2	Distributeur d'eau
3	Rallonge de distributeur
4	Brosse pour nettoyage périodique de la crépine-ScreenMatic
5	Tube à substrat <ul style="list-style-type: none">• BioTec ScreenMatic² 40000 : 2 unités• BioTec ScreenMatic² 60000 : 3 unités
6	Élément de séparation, amovible pour les besoins d'entretien
7	Mousse filtrante, 8 unités
8	Capuchon obturateur de fermeture de sortie (14) <ul style="list-style-type: none">• Aucune eau souillée ne s'écoule dans le bassin lors du nettoyage des mousses filtrantes lorsque la sortie est fermée
9	Conduit d'écoulement des impuretés
10	Nettoyant moussant
11	Support pour le nettoyant moussant
12	Vanne guillotine pour conduit d'écoulement des impuretés
13	Collecteur d'impuretés
14	Sortie

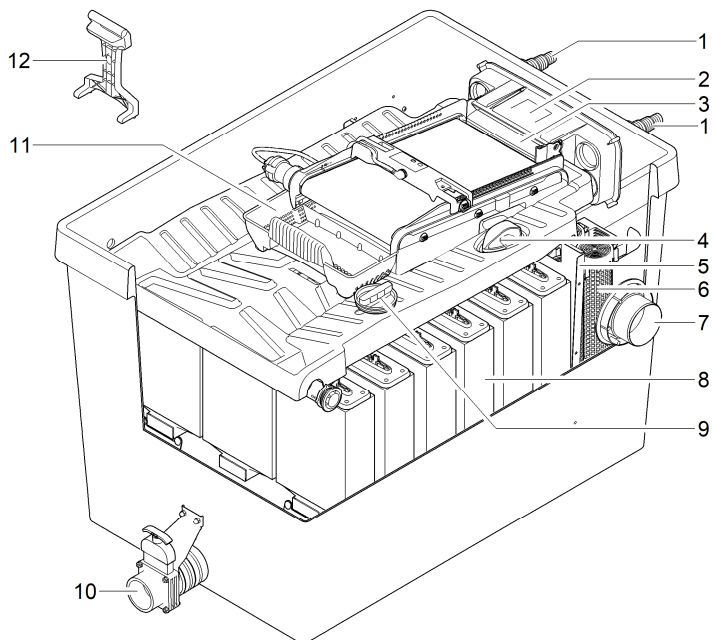
BioTec ScreenMatic² 90000



BTC007

1	Entrées, deux unités
2	Distributeur d'eau
3	Rallonge de distributeur
4	Brosse pour nettoyage périodique de la crépine-ScreenMatic
5	Tube à substrat, 4 unités
6	Élément de séparation, amovible pour les besoins d'entretien
7	Mousse filtrante, 16 unités
8	Capuchon obturateur de fermeture de sortie (14) <ul style="list-style-type: none"> • Aucune eau souillée ne s'écoule dans le bassin lors du nettoyage des mousses filtrantes lorsque la sortie est fermée
9	Conduit d'écoulement des impuretés
10	Nettoyant moussant
11	Support pour le nettoyant moussant
12	Vanne guillotine pour conduit d'écoulement des impuretés
13	Collecteur d'impuretés
14	Sortie

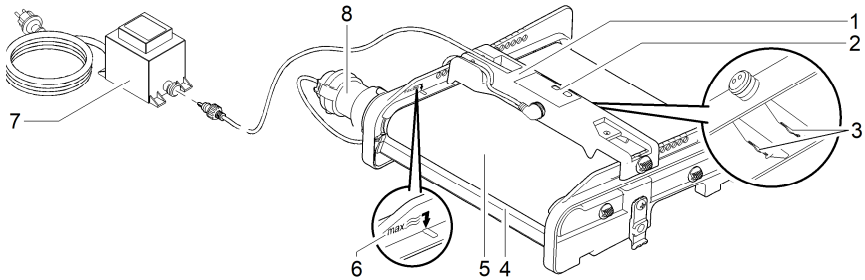
BioTec ScreenMatic² 145000



BTC0049

1	Entrées, deux unités
2	Distributeur d'eau
3	Rallonge de distributeur
4	Brosse pour nettoyage périodique de la crépine-ScreenMatic
5	Élément de séparation
6	Tube à substrat, 12 unités
7	Sortie
8	Mousse filtrante, 18 unités
9	Capuchon obturateur de fermeture de sortie (14) <ul style="list-style-type: none">• Aucune eau souillée ne s'écoule dans le bassin lors du nettoyage des mousses filtrantes lorsque la sortie est fermée
10	Conduit d'écoulement des impuretés
11	Collecteur d'impuretés
12	Nettoyant moussant

Unité à bandeScreenMatic



BTC0056

- | | |
|---|--|
| 1 | Commande |
| 2 | Panneau de commande |
| 3 | Capteur sur la partie inférieure de la commande <ul style="list-style-type: none">• Un nettoyage automatique de la crépine-ScreenMatic se déclenche lors d'un contact du capteur avec l'eau. |
| 4 | Racleur <ul style="list-style-type: none">• Enlève les impuretés se trouvant sur la crépine ScreenMatic et les transportent dans le collecteur d'impuretés |
| 5 | Crépine-ScreenMatic |
| 6 | Marquage « Cascade d'eau max. » <ul style="list-style-type: none">• Les impuretés sont, le cas échéant, évacuées par rinçage hors du collecteur d'impuretés lorsque le jet d'eau dépasse le marquage dans le distributeur d'eau. |
| 7 | Transformateur <ul style="list-style-type: none">• Alimentation en tension pour la commande et le moteur |
| 8 | Moteur <ul style="list-style-type: none">• Entraînement de l'unité à bande ScreenMatic |

Propriétés

- Filtre à filtration continue très efficace pour pièces d'eau jusqu'à 40 m³, 60 m³, 90 m³ ou 140 m³.
- Crépine ScreenMatic à entraînement électrique pour la séparation automatique des particules grossières.
- Entretien réduit du filtre grâce à la séparation des particules grossières.
- Bonde de fond avec coulisseau pour l'élimination des salissures dans le système de filtration.
- Nettoyage facile des mousses filtrantes directement dans le filtre.
- Nettoyant moussant et support pour la fixation du nettoyant moussant dans le réservoir.
- Adaptation optimale aux pompes filtrantes OASE AquaMax Eco.
- Possibilité de raccordement direct pour clarificateurs UVC OASE des séries Vitronic 18W/24W/36W, Bitron C et Bitron Eco.
- Utilisation de différents moyens de filtration pour un développement optimal de la biologie de filtration.

Caractéristiques techniques

Données d'appareils

BioTec ScreenMatic ²			40000	60000	90000	145000
Bloc d'alimentation électrique	Tension de mesure, primaire	V CA	230	230	230	230
	Fréquence du réseau	Hz	50	50	50	50
	Tension assignée, secondaire	V DC	12	12	12	12
	Température ambiante admissible	°C	-10 à +35	-10 à +35	-10 à +35	-10 à +35
Commande	Puissance absorbée	W	5	5	5	5
	Température ambiante admissible	°C	-10 à +35	-10 à +35	-10 à +35	-10 à +35
Longueur de câble	Bloc d'alimentation électrique	m	2,10	2,10	2,10	2,10
	Commande	m	5,00	5,00	5,00	5,00
Éponge filtrante	Nombre bleu	pce	2	2	4	4
	Nombre rouge	pce	3	3	6	7
	Nombre violet	pce	3	3	6	7
Granulés filtrants spéciaux		kg	2,50	3,50	5	14,50
Séparation des grosses impuretés		µm	300	300	300	300
Température d'eau admissible		°C	+4 à +35	+4 à +35	+4 à +35	+4 à +35
Entrée	Nombre	pce	2	2	2	2
	Raccordement au tuyau	mm	25, 32, 38	25, 32, 38	25, 32, 38, 50	25, 32, 38, 50
			G1, G1¼, G1½	G1, G1¼, G1½	G1, G1¼, G1½, G2	G1, G1¼, G1½, G2
Raccordement préclarificateur à UVc			Bitron C 36 W / 55 W / 72 W / 110 W Bitron Eco 120 W / 180 W / 240 W Vitronic 18 W / 24 W / 36 W			
Sortie	Nombre	pce	1	1	1	1
	Raccordement		DN 75	DN 75	DN 110	DN 110
Sortie des impuretés	Nombre	pce	1	1	1	1
	Raccordement		DN 50	DN 50	DN 50	DN 75
Débit de recirculation	minimal	l/h	4000	6000	8000	8000
	maximale	l/h	9000	11000	12500	17500
Volume de pièce d'eau maximal	sans poissons	m ³	40	60	90	140
	avec poissons	m ³	20	30	45	70
	avec koi (carpe japonaise)	m ³	10	15	22,5	35
Dimensions	Longueur	mm	788	788	788	1200
	Largeur	mm	590	590	590	800
	Hauteur	mm	454	554	654	760
Poids	sans eau	kg	20	25	30	115

Valeurs admissibles de l'eau

Type		Eau douce	Eau de piscine	Eau de mer
Valeur pH		6,8 ... 8,5	7,2 ... 8,3	7,5 ... 8,5
Dureté	DH	8 à 15	8 à 15	20 à 30
Chlore libre	mg/l	<0,3	<0,6	<0,3
Teneur en chlorure	mg/l	<250	<250	<22000
Teneur en sel	%	<0,4	<0,4	<4
Résidu sec total	mg/l	<50	<50	<50
Température	°C	+4 à +35	+4 à +30	+4 à +28

Mise en place et raccordement

Accès à l'appareil

- Ôter le couvercle du récipient. Accès à la commande.
- Lever le porte-crèpine : accès aux mousses filtrantes tubes à substrat, paroi de séparation et sortie.

FR

Retirer le couvercle du réservoir

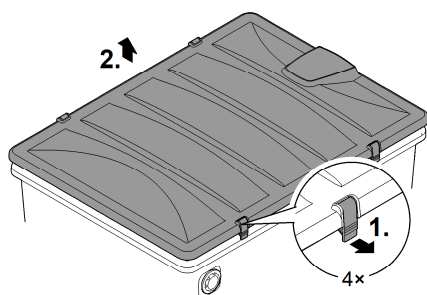
BioTec ScreenMatic² 40000, 60000, 90000

- Desserrez les deux crochets, soulevez le couvercle et retirez-le.

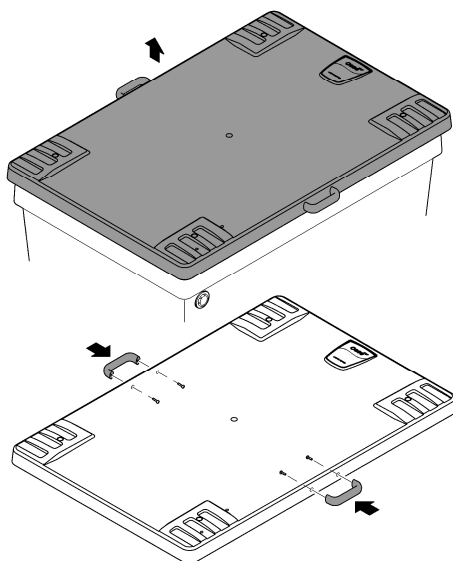
BioTec ScreenMatic² 145000

- Soulevez le couvercle par les poignées et retirez-le.
- Les poignées ne sont pas montées à la livraison.
 - Vissez les poignées sur le couvercle.

BioTec ScreenMatic² 40000, 60000, 90000



BioTec ScreenMatic² 145000



BTC0051

Ouverture/fermeture du porte crépine

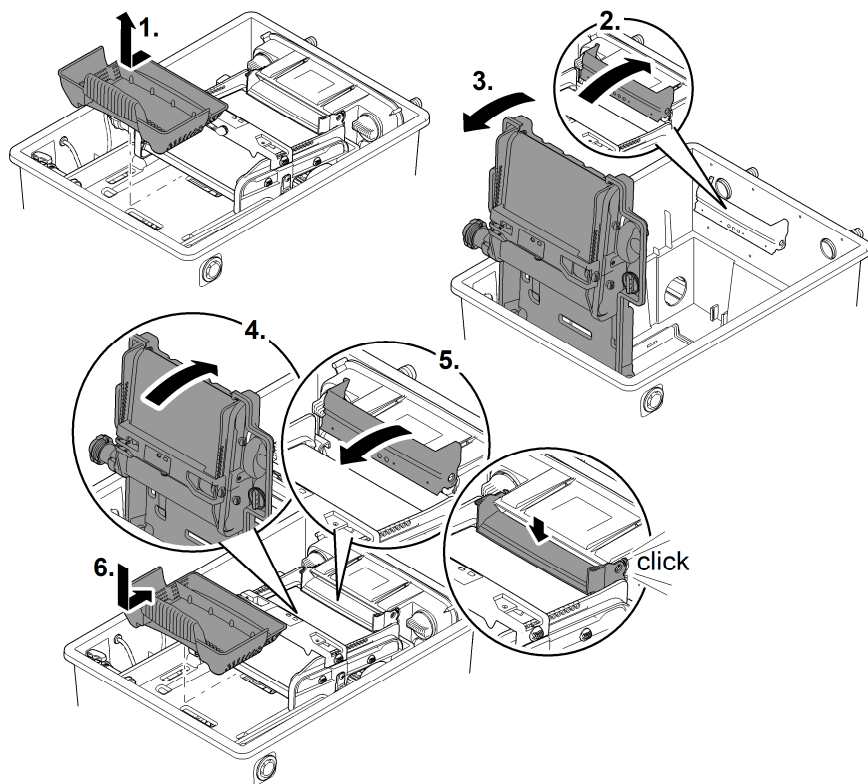
Voici comment procéder :

Ouverture

1. Retirer le collecteur de salissures.
2. Lever la rallonge du distributeur.
3. Rabattre le porte-crépine avec l'unité à bande ScreenMatic vers le haut.

Fermeture

4. Rabattre le porte-crépine vers le bas avec précaution.
5. Appuyer sur la rallonge du distributeur jusqu'à ce qu'elle s'emboîte de manière audible.
6. Mettre le collecteur de salissures en place.



BTC0052

Planification de la mise en place

AVERTISSEMENT

Risque de blessures graves ou danger de mort par décharge électrique.

Mesures préventives pour les piscines naturelles :

- ▶ Utiliser exclusivement des appareils électriques ou des installations avec une tension assignée $U \leq 12 \text{ V}$.
- ▶ Pour des installations électriques avec une tension assignée $U > 12 \text{ V}$ maintenir une distance d'au moins 2 m avec l'eau.

AVERTISSEMENT

Le poids important de l'appareil peut occasionner des lésions de la colonne vertébrale lors du portage ou écraser des membres du corps. Le poids de l'appareil dépasse 25 kg.


- ▶ Quatre personnes au moins doivent porter le réservoir en utilisant uniquement les poignées afin de soulager la colonne vertébrale.
- ▶ Protéger les membres contre les écrasements.
- ▶ Ne pas transporter le réservoir lorsqu'il est plein d'eau.

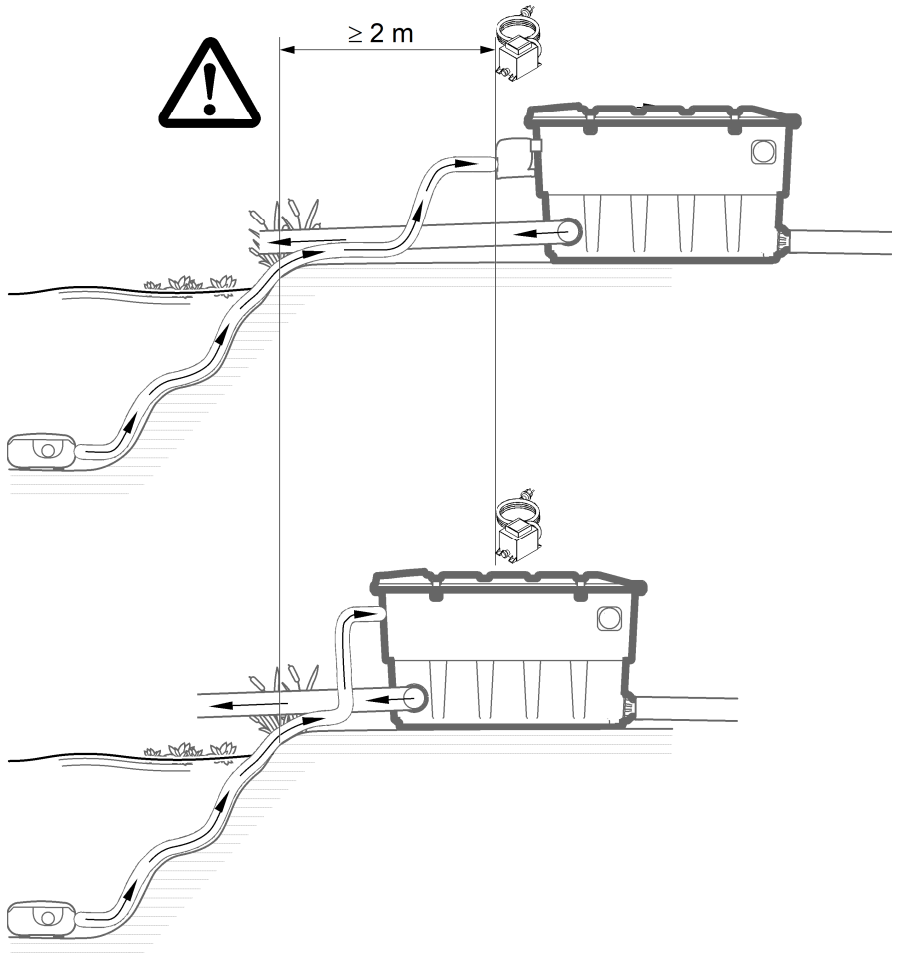
Les composants électriques du système de filtration fonctionnent avec une tension assignée de $U_{cc} = 12 \text{ V}$. La tension d'alimentation est fournie par un transformateur externe raccordé au secteur.

- Système de filtration avec clarificateur UVC :
 - Placer le système de filtration et le transformateur à une distance d'au moins 2 m par rapport à l'eau.
- Système de filtration sans clarificateur UVC :
 - Le système de filtration peut être installé à proximité immédiate de l'eau. Placer le transformateur à une distance d'au moins 2 m par rapport à l'eau.

Une planification minutieuse et une prise en considération des conditions ambiantes permettront d'obtenir des conditions de fonctionnement optimales.

- Rempli, le filtre est très lourd. Pour cela, choisir un support approprié (au moins un dallage, ou mieux encore une surface bétonnée) pour éviter tout effondrement.
- Aligner la plaque de fond à l'horizontale.
- Prévoir suffisamment d'espace autour des appareils, pour pouvoir exécuter les travaux de nettoyage et de maintenance.
- Laisser l'eau souillée s'écouler dans les canalisation ou le plus loin possible du bassin pour éviter absolument son retour dans la pièce d'eau.
- Ne pas positionner l'arrivée dans la pièce d'eau plus haut que la sortie du système de filtration (par ex. cours d'eau ou chute d'eau).

-  Un cours de ruisseau ou une cascade sont appropriés de manière optimale à la reconduite de l'eau vers le bassin.
 - Ceci permet d'oxygéner l'eau filtrée du bassin avant qu'elle ne retourne dans le bassin.



BTC0048

Entrées

Le système de filtration dispose de deux entrées avec des embout à étages.

- Raccordement d'une pompe de filtration.
- Raccordement d'un préclarificateur à UVC. (→ Raccordement du clarificateur UVC)
- Si une entrée est inutilisée, monter un embout à étages fermé.
 - Les embouts à étages sont livrés à l'état fermé.

Prérequis :

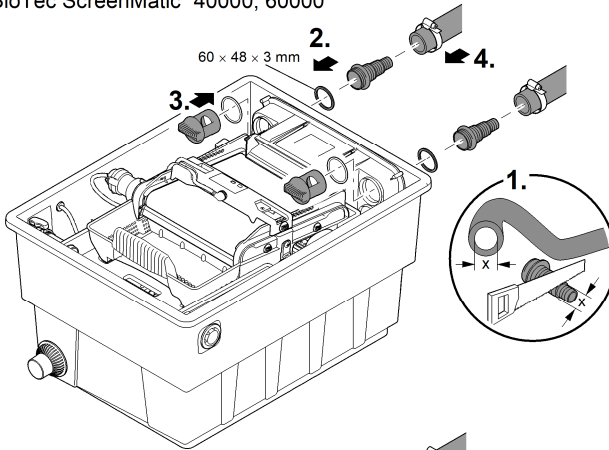
- Le récipient est ouvert. (→ Retirer le couvercle du réservoir)
- Le porte-crêpine est rabattu vers le haut. (→ Ouverture/fermeture du porte crêpine)

Raccorder la pompe filtrante

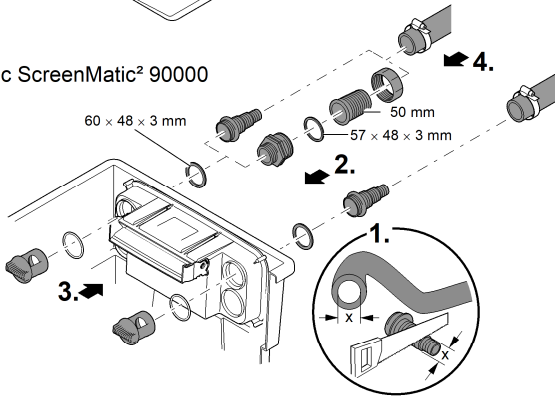
Voici comment procéder :

1. Raccourcir l'embout à étages sur le diamètre du tuyau utilisé.
 - On réduit de cette manière les pertes de pression.
2. Introduire l'embout à étages avec le joint plat dans l'ouverture d'arrivée.
3. Introduire et visser la vis traversante avec le joint torique sur l'embout à étages et la serrer à la main.
 - BioTec ScreenMatic² 145000 : Vous pouvez également monter un embout à olive de 50 mm.
4. Glisser le collier de serrage sur le tuyau, enfiler le tuyau sur le raccord de tuyau et le fixer avec le collier de serrage.

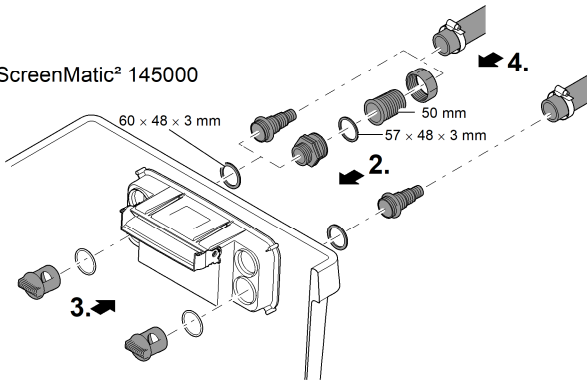
BioTec ScreenMatic² 40000, 60000



BioTec ScreenMatic² 90000



BioTec ScreenMatic² 145000



BTC0058

Raccordement du clarificateur UVC

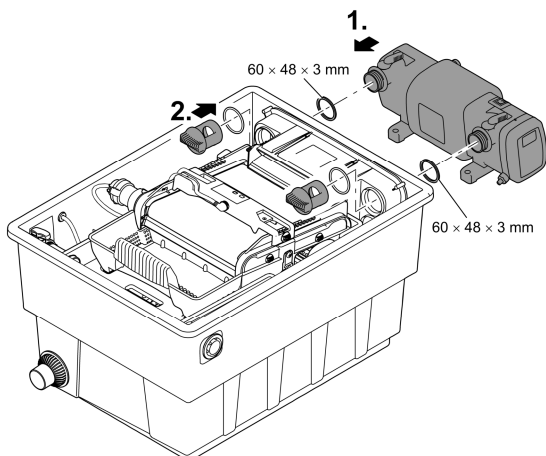
Monter la sortie

Prérequis :

- Le récipient est ouvert. (→ Retirer le couvercle du réservoir)
- Le porte-crèpine est rabattu vers le haut. (→ Ouverture/fermeture du porte crèpine)

Voici comment procéder :

1. Introduire le clarificateur UVC avec le joint plat dans l'ouverture d'arrivée.
2. Introduire et visser la vis traversante avec le joint torique sur l'embout à étages et la serrer à la main.
 - Lire les instructions de service du clarificateur UVC.



BTC0059

Sorties

- Utiliser des conduites appropriées.
 - Ne pas utiliser des sections de conduites perpendiculaires. Des coudes d'un angle maximal de 45° sont fortement efficaces.
 - En cas de fort gel, l'eau stagnante ne pouvant s'écouler risque de faire éclater les conduites. De ce fait, poser les conduites et les tuyaux avec une inclinaison (50 mm/m) de sorte qu'ils puissent se vider.
 - Dimensions de conduite : (→ Données d'appareils)
- i** Soutenez les conduites raccordées. Cela permet d'augmenter la stabilité des structures de conduites et d'éviter l'affaissement des conduites.

Monter la sortie

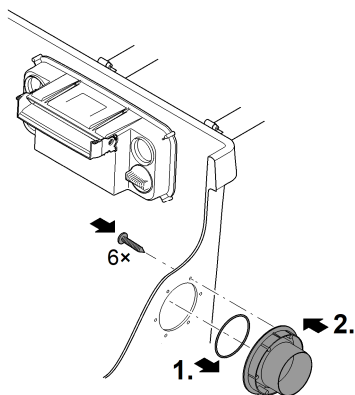
BioTec ScreenMatic² 145000 : La sortie n'est pas montée à la livraison.

Prérequis :

- Le récipient est ouvert. (→ Retirer le couvercle du réservoir)

Voici comment procéder :

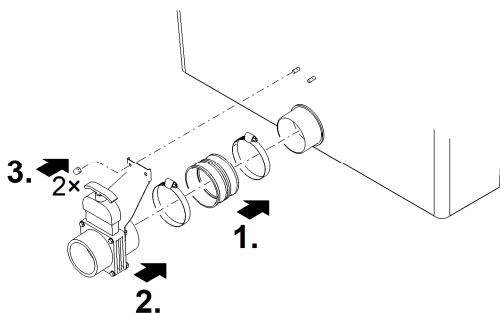
1. Glisser le joint torique sur le conduit d'écoulement.
2. De l'extérieur, insérer le conduit d'écoulement dans la paroi du réservoir.
 - Le marquage doit être orienté vers le haut et aligné sur les perçages de la paroi du réservoir.
3. De l'intérieur, visser le conduit d'écoulement sur la paroi du réservoir avec trois vis à tête bombée.
 - Serrer les vis en diagonale pour un contact uniforme du joint.
 - En cas d'utilisation d'une visseuse sans fil : ne pas positionner la visseuse sans fil sur « Percer » afin de ne pas endommager le filetage autotaraudeur. Resserrer ensuite les vis à l'aide d'un tournevis Torx.



BTC0064

Monter la sortie d'impuretés

BioTec ScreenMatic² 145000 : La sortie n'est pas montée à la livraison.



Proficlear0347

Raccorder le conduit d'écoulement des impuretés

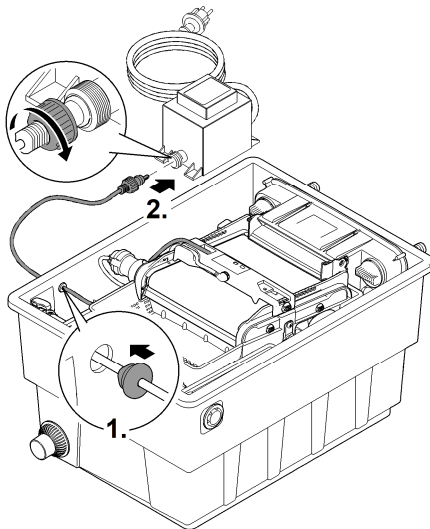
Le conduit d'écoulement des impuretés DN 75 avec robinet-vanne sur le bas du réservoir permet de vider l'eau du réservoir en cas de besoin (nettoyage, réparation, hivernage).

- Raccorder une conduite appropriée DN 75 et acheminer l'eau polluée vers les canalisations d'eaux usées.
- Dimensions de conduite : (→ Données d'appareils)

Procéder au raccordement électrique

Voici comment procéder :

1. Faire passer le câble de raccordement à travers l'ouverture de la paroi du récipient et la fermer avec le bouchon d'étanchéité.
 - Laisser le câble de raccordement suffisamment long dans le récipient afin qu'il ne subisse aucune traction lors du rabattement de l'unité à bande ScreenMatic.
 - Éviter tout enchevêtrement du câble dans le récipient.
2. Brancher la fiche du câble de raccordement sur la prise du transformateur et bloquer l'écrou-raccord en le serrant à la main.



BTC0061

Mise en service

- ❗ Retirer le film protecteur des tubes à substrat et placer les tubes à substrat dans le réservoir. (→ Nettoyage/Remplacement des tubes à substrat)
 - Les tubes à substrat sont fournis emballés dans un film protecteur.

Lors de la première mise en service, méticuleusement nettoyer l'étang pour que le système de filtration ne soit pas soumis à une contrainte extrême en raison d'une eau excessivement polluée. Pour le nettoyage, OASE recommande l'aspirateur de boues de bassin PondoVac.

- Lorsque le bassin vient juste d'être construit, ce nettoyage est en principe superflu.

Starter de filtre biologique :

Les mousses filtrantes atteignent leur pleine capacité d'épuration biologique uniquement après quelques semaines. Nous conseillons d'utiliser l'activateur de filtration Biokick OASE pour la prolifération rapide des populations bactériennes. Des microorganismes s'installent dans le système de filtration, se multiplient et assurent une meilleure qualité de l'eau de l'étang en décomposant les substances nutritives superflues.

- ❗ Laissez le clarificateur UVC éteint pendant au moins 36 heures si vous utilisez des starters de filtration, des médicaments ou des produits d'entretien pour bassin.
 - Cela n'affecte pas l'efficacité des produits.

Succession des étapes de la mise en service

Voici comment procéder :

1. Fermer le robinet d'arrêt du conduit d'écoulement des salissures.
2. Contrôler le système de filtration (conduites et tuyaux) pour s'assurer que rien ne manque.
3. Ôter le couvercle du conteneur.
4. Brancher le transformateur de la commande sur le secteur.
5. Connecter la pompe de filtration et évent. le préclarificateur à UVC.
 - L'eau doit être refoulée dans l'étang par le biais de la conduite de retour.
6. Vérifier l'étanchéité de toutes les conduites, tuyaux et raccords.
 - Au début, les joints gonflants risquent de ne pas être étanches, car ils ne sont complètement étanches qu'après le contact avec l'eau.
7. Si besoin, ajuster la commande au débit. (→ Ajustement de la commande)
8. Contrôler le fonctionnement de l'unité à bande ScreenMatic. (→ Utilisation)
9. Remettre le couvercle du conteneur en place.

- ❗ N'utiliser l'appareil qu'avec le couvercle du réservoir en place.

- ❗ Pour réduire les bruits de pompe, en cas d'installation stationnaire brancher la pompe à la tuyauterie par le biais de tuyaux flexibles résistants à la pression.

- ❗ Pour une efficacité maximale, les tubes à substrat doivent être entièrement immergés.
 - Si, en raison de la configuration du système, le niveau d'eau dans le réservoir est trop bas pour cela, placez le tube à substrat supérieur directement dans le bassin, à un endroit bien irrigué.

Ajustement de la commande

Ajuster la commande uniquement après la phase de mise en route

- Suite à l'immersion de la pompe dans la pièce d'eau, il peut arriver qu'une grande quantité de salissures soit brassée ce qui provoque alors un débordement de la crépine ScreenMatic lors d'une mise en service directe du système de filtration.
- Le système de filtration nécessite une phase de mise en route de 2 à 3 heures. Si besoin, ajuster la commande par la suite.
- Ajuster la commande de sorte que le capteur ne s'enclenche qu'à la formation d'un bourrelet de salissures suffisant.
 - Un bourrelet de salissures bien formé peut être pris en charge de manière optimale par le racleur et ensuite acheminé dans le collecteur de salissures.
 - La brosse de raclage sous la crépine ScreenMatic collecte les particules de salissures fines qui tombent dans le collecteur de salissures.

Voici comment procéder :

1. Retirer la vis sur la commande et sortir la commande.
2. Placer la commande à la position déterminée, réimplanter la vis et la serrer à la main.

Ajuster la commande en fonction du taux de pollution de la pièce d'eau

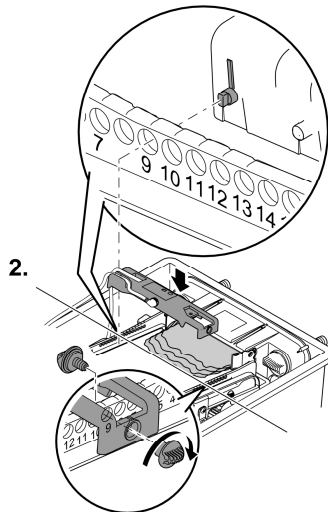
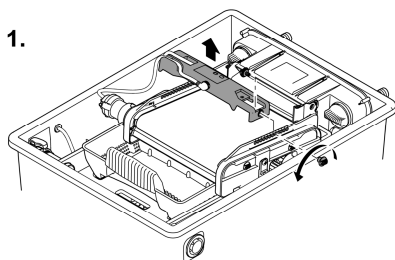
Afin d'éviter tout encrassement prématuré des mousses filtrantes, l'eau polluée ne doit pas s'écouler directement dans le collecteur de salissures en dépassant le marquage « Cascade d'eau max. ».

- Modifier la position de la commande uniquement lorsque l'eau, malgré le nettoyage de la crépine ScreenMatic (avec la brosse jointe), arrive au niveau ou s'écoule en dépassant le marquage « Cascade d'eau max ». (→ Nettoyage/Remplacement de la crépine-ScreenMatic)

Positions typiques de la commande

BioTec ScreenMatic²

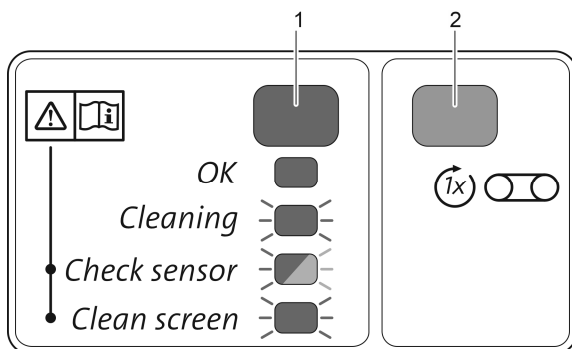
40000		60000		90000		145000	
<6000 l/h	<7	<8000 l/h	<9	<9000 l/h	<10	<12000 l/h	<18
>8000 l/h	>7	>9000 l/h	>9	>11000 l/h	>10	>15000 l/h	>18
État à la livraison	7	État à la livraison	9	État à la livraison	10	État à la livraison	18



BTC0062

Utilisation

Tableau de commande



BTC0046

1	LED, bicolore	
	• Éclairée en vert	L'unité à bande ScreenMatic est opérationnelle
	• Clignote en vert	Nettoyage actif
	• Clignote en vert/rouge	Défaut (→ Messages du système)
	• Clignote en rouge	Défaut (→ Messages du système)
2	Touche, démarrage/arrêt du nettoyage manuel	(→ Nettoyage manuel)

Nettoyage manuel

Voici comment procéder	Description
Maintenir enfoncé pendant 1s.	La crépine ScreenMatic avance d'1 tour. <ul style="list-style-type: none">• Maintenir à nouveau la touche enfoncée pendant 1s : La rotation s'arrête prématurément.

Nettoyage automatique

L'augmentation de la charge polluante entraîne automatiquement la hausse du niveau de l'eau dans la crépine ScreenMatic. Lors du contact avec l'eau, le capteur déclenche un mouvement de rotation de la crépine ScreenMatic dans la commande.

La brève rotation arrière répétée de la crépine ScreenMatic forme un bourrelet de salissures plus gros qui se laissera plus aisément prendre par le racleur.

Déroulement du cycle de nettoyage automatique	Mouvement de rotation ScreenMatic de la crépine
Encrassement normal	
1. Contact du capteur avec l'eau	Léger retour
2. Contact du capteur avec l'eau	Léger retour
3. Contact du capteur avec l'eau	Léger retour
4. Contact du capteur avec l'eau	Un tour en avant <ul style="list-style-type: none">La charge d'impuretés est transportée vers le collecteur d'impuretés
Forte pollution ou ajustage incorrect de la commande (augmentation permanente du niveau de l'eau dans la crépine ScreenMatic)	
1. Contact du capteur avec l'eau	Léger retour puis un tour en avant <ul style="list-style-type: none">La charge d'impuretés est transportée vers le collecteur d'impuretés

Nettoyage en fonction du temps

En fonction de la température ambiante, l'unité à bande ScreenMatic effectue un cycle de nettoyage à périodicité fixe. Ceci permet d'assurer un nettoyage régulier

- en cas de salissure ou de défectuosité du capteur,
- ou lors de charges polluantes minimales et/ou en présence de faibles débits (par ex. lorsque la pompe de filtration SFC) est activée.

Température ambiante	Intervalle	Mouvement de rotation ScreenMatic de la crépine
≤10 °C	6 heures	Un tour en avant
10 °C ... 20 °C	4 heures	<ul style="list-style-type: none">La charge d'impuretés est transportée vers le collecteur d'impuretés
≥20 °C	3 heures	

Messages du système

LED	Défaut	Cause éventuelle	Solution	Réinitialiser le message système
Clignote en vert/rouge	Pas de nettoyage automatique dans les 48 heures	Capteur encrassé	<ul style="list-style-type: none"> Nettoyer le capteur Détartrer le capteur 	Automatique après dépannage
		Pas d'eau sale, pas de nettoyage nécessaire	–	
	Pas de débit d'eau	La pompe filtrante n'est pas en service	Mettre la pompe filtrante en service	
	Le capteur ne détecte pas d'eau	Commande sur la mauvaise position	Correctement positionner la commande	
		Commande défectueuse	Remplacer la commande	
	Conductivité de l'eau trop faible	Augmenter la dureté de l'eau avec OptiPond		
	Le débit de pompage est insuffisant	Adapter le débit du pompage		
Clignote en rouge	20 nettoyages automatiques successifs	Crépine ScreenMatic colmatée	<ul style="list-style-type: none"> Démarrer le nettoyage manuel et nettoyer la crépine ScreenMatic sur le côté du distributeur d'eau (→ Nettoyage manuel) avec la brosse Nettoyer l'intérieur de la crépine ScreenMatic lorsque les mailles sont recouvertes d'une pellicule de résidus biologiques (→ Nettoyage/Remplacement de la crépine-ScreenMatic) 	Automatique après dépannage
		Capteur encrassé	Nettoyer le capteur	
		Commande sur la mauvaise position	Correctement positionner la commande	
		Le débit de pompage est excessif	Adapter le débit du pompage	
Clignote en vert	La crépine ScreenMatic ne tourne pas malgré l'activation d'un nettoyage manuel	La fiche mâle du câble moteur n'est pas branchée ou mal branchée sur la commande	Brancher la fiche mâle, vérifier qu'elle est correctement insérée	–
		Moteur défectueux	Remplacer le moteur	

LED	Défaut	Cause éventuelle	Solution	Réinitialiser le message système
Off	La crépine ScreenMatic ne tourne pas malgré l'activation d'un nettoyage manuel	La fiche mâle du câble de raccordement n'est pas branchée ou mal branchée sur le transformateur	Brancher la fiche mâle, vérifier qu'elle est correctement insérée	
		Le transformateur n'est pas raccordé au secteur	Raccorder le transformateur au secteur	
		Transformateur défectueux	Remplacer le transformateur	
		Commande défectueuse	Remplacer la commande	

Nettoyage et entretien

AVERTISSEMENT

Risque de blessures graves ou danger de mort par décharge électrique.

- ▶ Avant d'entrer dans l'eau, débranchez tous les appareils électriques.
- ▶ Avant d'entamer tout travail sur l'appareil, débrancher ce dernier du réseau électrique.

- N'utiliser ni des produits de nettoyage agressifs, ni des solutions chimiques qui risqueraient d'attaquer le corps ou d'entraver le fonctionnement de l'appareil.
- Produits de nettoyage recommandés en cas d'entartrages tenaces :
 - Nettoyant pour pompe PumpClean de OASE.
 - Détergents ménagers exempts de vinaigre et de chlore.
- Après le nettoyage, rincer méticuleusement toutes les pièces à l'eau claire.

Opérations de nettoyage périodiques

- Vider le collecteur de salissures :
 - Le cycle de nettoyage dépend du taux de pollution de la pièce d'eau.
 - Retirer le collecteur de salissures : (→ Ouverture/fermeture du porte crépine)
- Nettoyer la crépine ScreenMatic
 - En cas de crépine ScreenMatic bouchée, nettoyer la crépine ScreenMatic en aval du distributeur d'eau avec la brosse. Pour cela, manuellement activer la crépine ScreenMatic. (→ Nettoyage manuel)
 - Effectuer un nettoyage intensif avec le nettoyant pour pompe PumpClean de OASE : (→ Nettoyage/Remplacement de la crépine-ScreenMatic)

Nettoyage des mousses filtrantes

- Les mousses filtrantes doivent être nettoyées dès que l'eau dépasse de 100 % le marquage sur la paroi de séparation.
- Ne pas utiliser de produits chimiques pour le nettoyage car ils tuent les bactéries filtrantes.

Prérequis :

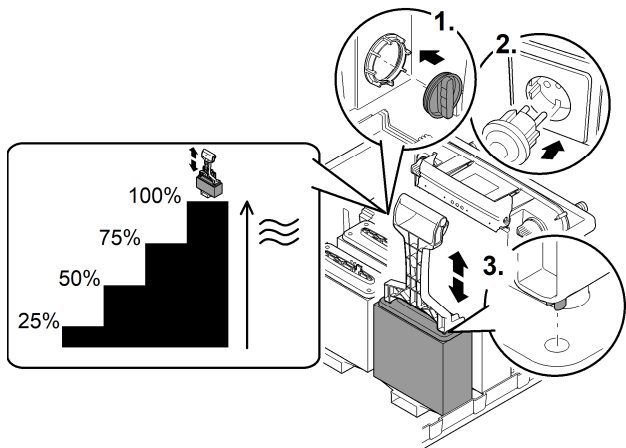
- La pompe filtrante est déconnectée.
- Le récipient est ouvert. (→ Retirer le couvercle du réservoir)
- Le porte-crêpine est rabattu vers le haut. (→ Ouverture/fermeture du porte crêpine)
- BioTec ScreenMatic² 90000: La paroi de séparation est arrachée et les tubes à substrat sont détachés. (→ Nettoyage/Remplacement des tubes à substrat)
- Le niveau de l'eau a baissé pour atteindre le niveau de la sortie voire un niveau inférieur.

BioTec ScreenMatic² 40000, 60000, 90000

Voici comment procéder :

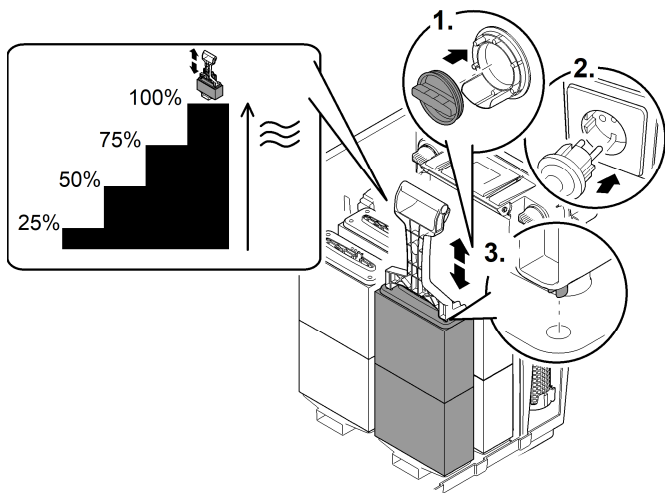
1. Fermer la sortie en introduisant le capuchon obturateur de l'intérieur dans la sortie.
– Pour faciliter l'accès, retirer l'élément de séparation.
2. Mettre la pompe filtrante en marche jusqu'à ce que les mousses filtrantes soient recouvertes d'eau puis ensuite arrêter la pompe filtrante.
3. Presser plusieurs fois les mousses filtrantes avec le nettoyeur pour mousse.
4. Laisser l'eau souillée s'écouler.
– Ouvrir la vanne guillotine pour le conduit d'écoulement des impuretés et vider le réservoir, puis la refermer.
5. En cas de besoin, répéter les étapes 2 ... 4.
6. Rincer le réservoir à l'eau claire pour éliminer les impuretés dissoutes. Pour cela, exécuter l'étape 2 puis ensuite l'étape 4.
7. Enlever le capuchon obturateur à l'intérieur de la sortie.
8. Fermer la vanne guillotine du conduit d'écoulement des impuretés.
9. Fermer le porte-crêpine en le rabattant (→ Ouverture/fermeture du porte crêpine), mettre le collecteur d'impuretés en place et mettre la pompe filtrante en marche.

BioTec ScreenMatic² 40000, 60000



BTC0053

BioTec ScreenMatic² 90000

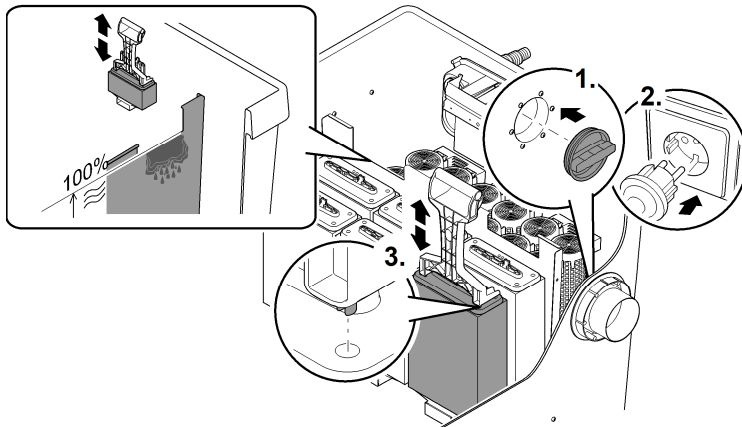


BTC0082

BioTec ScreenMatic² 145000

Voici comment procéder :

1. Fermer la sortie en introduisant le capuchon obturateur de l'intérieur dans la sortie.
2. Mettre la pompe filtrante en marche jusqu'à ce que les mousses filtrantes soient recouvertes d'eau puis ensuite arrêter la pompe filtrante.
3. Presser plusieurs fois les mousses filtrantes avec le nettoyeur pour mousse.
4. Laisser l'eau souillée s'écouler.
 - Ouvrir la vanne guillotine pour le conduit d'écoulement des impuretés et vider le réservoir, puis la refermer.
5. En cas de besoin, répéter les étapes 2 ... 4.
6. Rincer le réservoir à l'eau claire pour éliminer les impuretés dissoutes. Pour cela, exécuter l'étape 2 puis ensuite l'étape 4.
7. Enlever le capuchon obturateur à l'intérieur de la sortie.
8. Fermer la vanne guillotine du conduit d'écoulement des impuretés.
9. Fermer le porte-crèpine en le rabattant (→ Ouverture/fermeture du porte crèpine), mettre le collecteur d'impuretés en place et mettre la pompe filtrante en marche.



BTC0079

Nettoyage/Remplacement des tubes à substrat

Les tubes à substrat sont fournis remplis de zéolithe. OASE conseille de remplacer la zéolithe par du Phosless lorsque la pleine capacité d'épuration biologique des mousses filtrantes est atteinte.

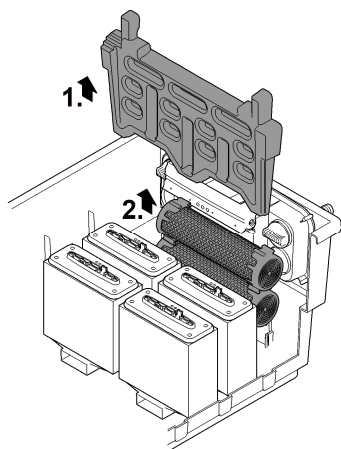
Prérequis :

- La pompe filtrante est déconnectée.
- Le récipient est ouvert. (→ Retirer le couvercle du réservoir)
- Le porte-crèpine est rabattu vers le haut. (→ Ouverture/fermeture du porte crèpine)

BioTec ScreenMatic² 40000, 60000

Voici comment procéder :

1. Retirer l'élément de séparation.
2. Retirer les tubes à substrat et les nettoyer ou remplacer le remplissage.
 - BioTec ScreenMatic² 40000: Deux tubes à substrat
 - BioTec ScreenMatic² 60000: Trois tubes à substrat
 - Lors de la mise en place des tubes à substrat, les pousser contre la paroi opposée à la sortie.

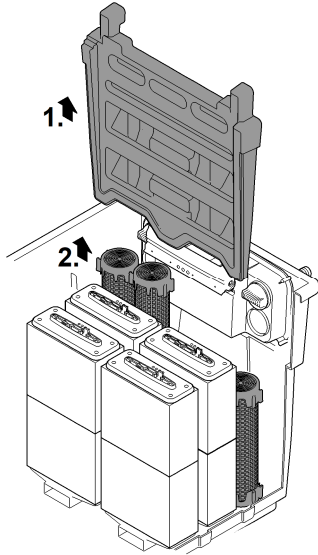


BTC0055

BioTec ScreenMatic² 90000

Voici comment procéder :

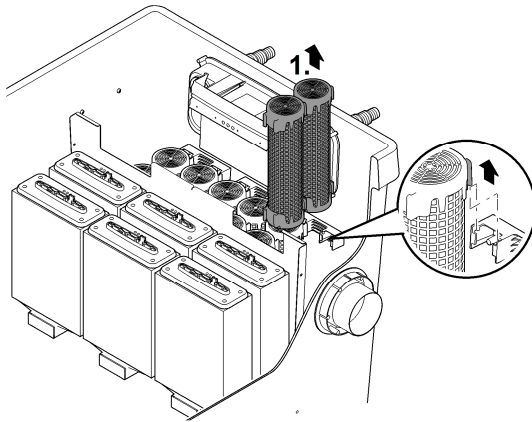
1. Retirer l'élément de séparation.
2. Retirer les tubes à substrat et les nettoyer ou remplacer le remplissage.
 - BioTec ScreenMatic² 90000: Quatre tubes à substrat
 - Deux tubes de substrat à gauche de la sortie et deux tubes de substrat à droite de la sortie.



BioTec ScreenMatic² 145000

Voici comment procéder :

- Séparément enlever les tubes à substrat et les nettoyer ou remplacer le remplissage.
 - BioTec ScreenMatic² 145000: Douze tubes à substrat



BT0080

Nettoyage/Remplacement de la crépine-ScreenMatic

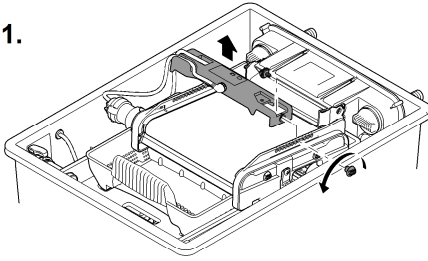
Prérequis :

- La pompe filtrante est déconnectée.
- Le récipient est ouvert. (→ Retirer le couvercle du réservoir)
- Le collecteur de salissures est retiré. (→ Ouverture/fermeture du porte crépine)

Voici comment procéder :

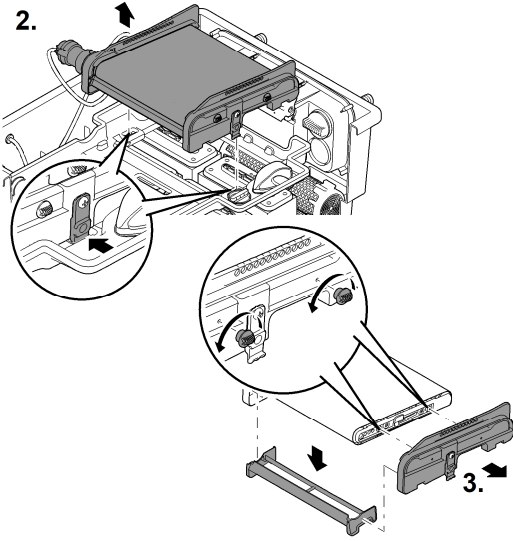
1. Enlever la vis de fixation de commande, retirer la commande et la mettre de côté avec précaution.
 - Si nécessaire, retirer la fiche mâle du câble moteur sur la commande.
 - Marquer la position de la commande sur un côté pour le remontage.
2. Sortir l'unité à bande ScreenMatic du porte-crèpine.
 - Biotec ScreenMatic² 40000, 60000, 90000: Appuyer des deux côtés sur les crochets et retirer l'unité à bande ScreenMatic.
 - Biotec ScreenMatic² 145000: Appuyer l'unité à bande-ScreenMatic en direction du distributeur d'eau et la retirer.
3. Desserrer les écrous sur la partie latérale, retirer l'élément latéral et le racler.
4. Débloquer le levier de serrage et retirer la crépine ScreenMatic.
 - Nettoyer soigneusement le racler.
 - Nettoyer soigneusement la crépine ScreenMatic des deux côtés. Si nécessaire, remplacer la crépine ScreenMatic.
 - Pour le nettoyage, utiliser le nettoyant pour pompe PumpClean de OASE.
5. Remonter l'unité à bande ScreenMatic en suivant l'ordre inverse et mettre le porte-crèpine en place.
 - La manette de serrage doit s'enclencher lors de la tension de la crépine ScreenMatic.

1.



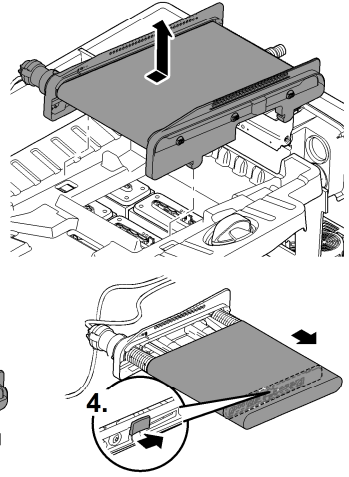
BioTec ScreenMatic² 40000, 60000, 90000

2.



BioTec ScreenMatic² 145000

2.



BTC0060

Remplacement des mousses filtrantes

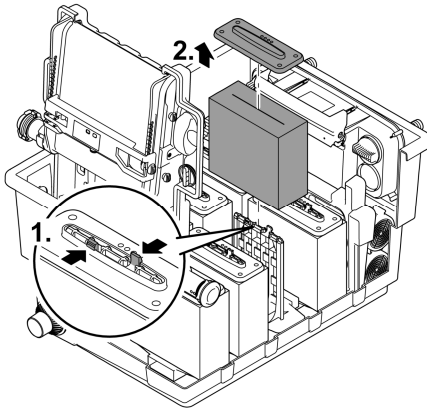
Prérequis :

- La pompe filtrante est déconnectée.
- Le récipient est ouvert. (→ Retirer le couvercle du réservoir)
- Le porte-crèpine est rabattu vers le haut. (→ Ouverture/fermeture du porte crèpine)

Voici comment procéder :

1. Presser contre les deux crochets de verrouillage sur le support de mousse.
2. Retirer la plaque de support de mousse et la mousse filtrante.
3. Mettre une nouvelle mousse filtrante en place sur le support de mousse, recouvrir avec la plaque de maintien de mousse et presser jusqu'à ce que les deux crochets de verrouillage s'en-craquent dans la plaque de maintien.

- i** Recommandation pour le remplacement des mousses filtrantes :
- Remplacez toujours les mousses filtrantes partiellement et à intervalles hebdomadaires afin de ne pas trop réduire l'efficacité de l'épuration biologique.
 - Ne remplacez pas plus de 50 % des mousses filtrantes à la fois.



BTC0054

Stockage / entreposage pour l'hiver

L'appareil est protégé contre le gel (p. ex. dans un garage ou dans un logement)

L'exploitation de l'appareil est possible lorsque la température minimale de l'eau de +4 °C est respectée.

En hiver, la température de l'eau des zones d'étang qui se trouvent en grande profondeur est d'env. +4°C et celles-ci sont d'une importance vitale pour les poissons. Les mesures à prendre qui suivent permettent la réduction du refroidissement de l'eau par la circulation à travers le système de filtration.

- Positionner la pompe plus près de la surface de l'eau pour que seule l'eau froide soit pompée dans les zones de bassin qui se trouvent plus haut.
- Isoler les conduites de retour du système de filtration dans le bassin.
- Ne pas laisser l'eau s'écouler dans le bassin par le biais d'un cours de ruisseau.

L'appareil n'est pas protégé contre le gel (p. ex. installation en plein air)

Mettre l'appareil hors service lorsque la température de l'eau est inférieure à +8 °C ou au plus tard à l'annonce de gel.

- Vidanger le maximum d'eau restant dans l'appareil, les tuyaux, les conduites et les raccords.
- Ouvrir tous les robinets d'arrêt afin d'éviter l'accumulation d'eau.
- Couvrir le réservoir de telle sorte que l'eau de pluie ne puisse pas y pénétrer.
- Protéger les tuyaux et les robinets d'arrêt contre le gel lorsqu'il n'est pas possible de purger l'eau.

Dépannage

Dérangement	Cause éventuelle	Solution
Pas de débit d'eau	Pompe filtrante pas en marche	Mettre en marche la pompe filtrante, brancher la fiche de secteur
	Conduit d'alimentation bouché en direction du système de filtration ou conduit de retour bouché en direction du bassin	Nettoyer les conduits d'alimentation ou de retour
Débit d'eau insuffisant	Tuyau plié/coudé ou bouché	Contrôler le tuyau, le nettoyer, éventuellement le remplacer
	Pertes excessives dans les tuyaux	Réduire la longueur du tuyau au minimum requis
	Le débit de pompage est insuffisant	Adapter le débit du pompage
L'eau ne devient pas claire	Brassage de l'eau trop faible	Adapter le débit du pompage
	L'eau est extrêmement sale	<ul style="list-style-type: none"> • Optimiser le brassage de l'eau dans le bassin • Enlever les algues et les feuilles du bassin • Changer l'eau • En cas de forte pollution, changer 30 % de l'eau pour éviter tout dommage sur la population des poissons
	Population animale trop élevée	Réduire la population animale Valeur indicative : env. 600 mm de longueur de poisson pour 1 m ³ d'eau de bassin
	La crépine ScreenMatic est bouchée	Nettoyer ou remplacer la crépine ScreenMatic
	Les mousses filtrantes sont colmatées	Nettoyage des mousses filtrantes
Aucune arrivée d'eau à l'entrée du bassin	L'entrée dans le bassin est bouchée	Nettoyer l'entrée dans le bassin
	La pompe filtrante n'est pas en service	Mettre la pompe filtrante en service
Le niveau d'eau dans le réservoir est trop bas, les mousses filtrantes ne sont pas complètement sous l'eau	Avec des mousses filtrantes neuves, le niveau d'eau est tout d'abord plus faible car il n'existe pas encore de populations bactériennes.	<ul style="list-style-type: none"> • Attendre quelques semaines jusqu'à ce que la pleine capacité d'épuration biologique soit atteinte. • Nous conseillons d'utiliser l'activateur de filtration Biokick pour accélérer la prolifération des populations bactériennes.
	Absence d'élément de séparation de séparation (uniquement BioTec ScreenMatic ² 40000, 60000, 90000)	Mettre l'élément de séparation en place

Dérangement	Cause éventuelle	Solution
Niveau sonore élevé	Bruits d'eau à la sortie en raison d'une aération insuffisante	Pour l'aération, placer une pièce en forme de T dans le tuyau d'écoulement avec l'ouverture vers le haut

Pièces d'usure

- Mousses filtrantes
- Tube à substrat
- Crépine ScreenMatic

Recyclage

REMARQUE

Il est interdit d'éliminer cet appareil avec les déchets ménagers.

- ▶ Mettre l'appareil au rebut par le biais du système de reprise prévu à cet effet.
- ▶ Prenez contact avec votre entreprise locale de traitement des déchets si vous avez des questions. Elle vous fournira les informations relatives à l'élimination réglementaire de l'appareil.
- ▶ Mettez l'appareil hors d'usage en sectionnant les câbles.

WAARSCHUWING

- ▶ Ontkoppel alle elektrische apparaten in het water van het voedingsnet, voordat u in het water grijpt. Anders bestaat gevaar voor ernstig of dodelijk letsel door elektrische schokken.
 - ▶ Dit apparaat kan worden gebruikt door kinderen vanaf 8 jaar en daarnaast door personen met verminderde fysieke, sensorische of mentale vermogens of een gebrek aan ervaring en kennis, mits zij onder toezicht staan of geïnstrueerd werden over het veilige gebruik van het apparaat en de gevaren begrijpen, die hiermee samenhangen. Kinderen mogen niet met het apparaat spelen. Reiniging en onderhoud door de gebruiker mogen niet worden uitgevoerd door kinderen, die niet onder toezicht staan.
-

Veiligheidsinstructies

Elektrische aansluiting

- Voor de elektrische installatie in de openlucht gelden speciale voorschriften. De elektrische installatie mag uitsluitend door een professionele elektricien uitgevoerd worden.
 - De professionele elektricien is krachtens zijn professionele opleiding, kennis en ervaring gekwalificeerd en mag elektrische installaties in de openlucht uitvoeren. Hij of zij kan mogelijke gevaren herkennen en leeft de regionale en nationale normen, voorschriften en bepalingen na.
 - Neem voor uw eigen veiligheid in geval van vragen of problemen contact op met een elektricien.
- Sluit het apparaat alleen aan, wanneer de elektrische gegevens van het apparaat en de voeding overeenkomen.
- Gebruik het apparaat uitsluitend op een volgens de voorschriften geïnstalleerde contactdoos.
- Het apparaat moet beveiligd zijn via een aardlekschakelaar (RCD) met een vastgestelde lekstroom van maximaal 30 mA.
- Verlengkabels en stroomverdelers (bijv. stekkerdelen) moeten voor het gebruik buitenshuis geschikt zijn (spatwaterbestendig).
- Bescherm open stekkers en stopcontacten tegen vocht.

Veilig gebruik

- Aan het reservoirdeksel bevindt zich een magneet met een sterk magneetveld dat pacemakers of geïmplanteerde defibrillatoren (ICD) kan beïnvloeden. Minimaal 20 centimeter afstand tussen het implantaat en de magneet aanhouden.
- Als de behuizing defect is, mag het apparaat niet worden gebruikt.
- Bij defecte elektrische kabel mag het apparaat niet worden gebruikt.
- Het apparaat niet aan de elektrische leiding dragen of aan de leiding trekken.
- Installeer de leidingen zodanig, dat deze tegen beschadigingen zijn beschermd en niemand erover kan struikelen.
- Breng nooit technische veranderingen aan het apparaat aan.
- Voer uitsluitend die werkzaamheden aan het apparaat uit die in deze gebruiksaanwijzing zijn beschreven.
- Gebruik uitsluitend originele reserveonderdelen en origineel toebehoren.
- Koppel het apparaat tijdens onweer los van het stroomnet om schade aan de elektronica te voorkomen.
- Overspanning in het stroomnet kan leiden tot bedrijfsstoringen in het apparaat. Informatie hieromtrent vindt u in het hoofdstuk "Opheffen van storingen". (→ Storing verhelpen)
- Neem bij problemen contact op met de geautoriseerde klantenservice of met OASE.

Beoogd gebruik

Gebruik het in deze gebruiksaanwijzing beschreven product uitsluitend op de volgende manier:

- Voor het schoonmaken van tuinvijvers.
- Met in achtneming van deze technische gegevens. (→ Apparaatgegevens)
- Onder naleving van de toegestane waterwaarden. (→ Toelaatbare waterwaarden)

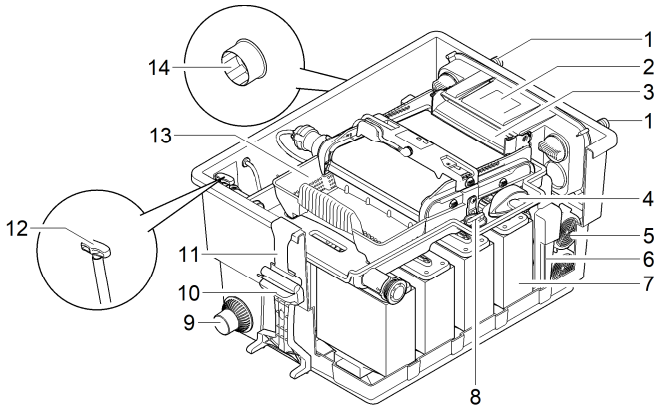
De volgende inperkingen gelden voor het apparaat:

- Nooit met andere vloeistoffen dan water gebruiken.
- Niet gebruiken voor commerciële of industriële doeleinden.
- Niet geschikt voor zoutwater.
- Niet gebruiken in combinatie met chemicaliën, levensmiddelen, licht brandbare of explosieve stoffen.

Productbeschrijving

Opbouw van apparaat

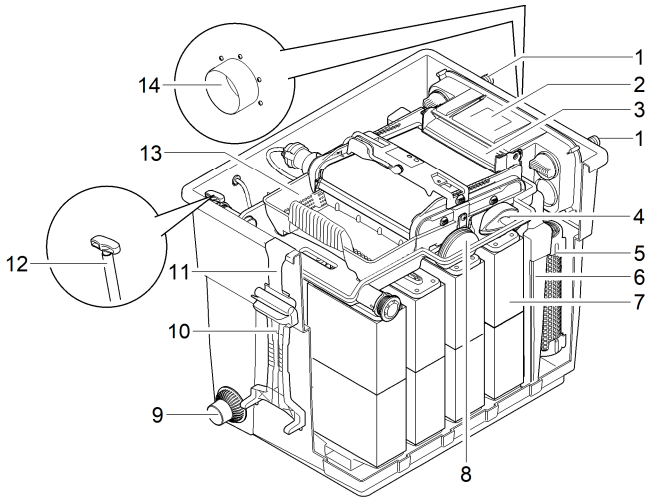
BioTec ScreenMatic² 40000, 60000



BTC0050

1	Inlaten, twee stuks
2	Waterverdeler
3	Verdelerverlenging
4	Borstel voor regelmatig schoonmaken van de ScreenMatic-zeef
5	Substraatbuis <ul style="list-style-type: none">• BioTec ScreenMatic² 40000: 2 stuks• BioTec ScreenMatic² 60000: 3 stuks
6	Scheidingswand, uitneembaar voor onderhoud
7	Filterschuim, 8 stuks
8	Stop, voor het afsluiten van de uitgang (14) <ul style="list-style-type: none">• Bij het reinigen van de filterschuimen met gesloten uitgang stroomt geen vervuild water terug in de vijver
9	Vuilafvoer
10	Schuimreiniger
11	Houder voor schuimreiniger
12	Trekschuif voor vuilafvoer
13	Vuilkorf
14	Uitgang

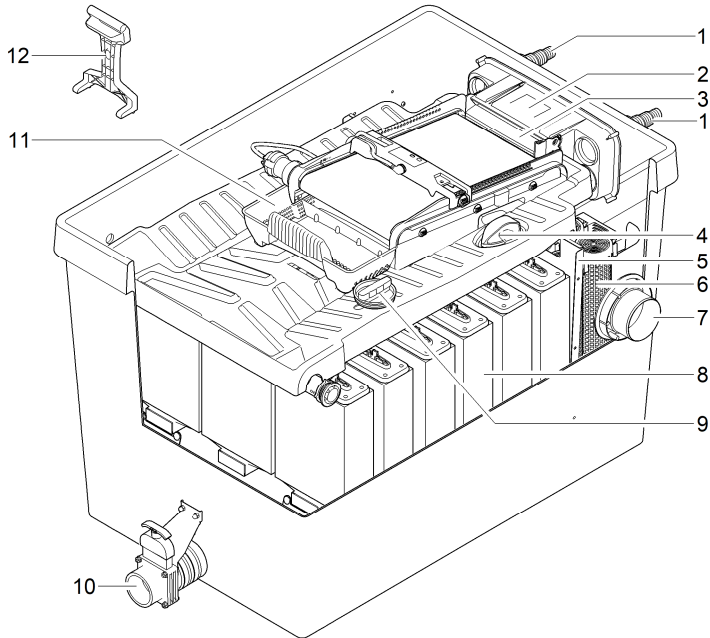
BioTec ScreenMatic² 90000



BTC0077

1	Inlaten, twee stuks
2	Waternverdeler
3	Verdelerverlenging
4	Borstel voor regelmatig schoonmaken van de ScreenMatic-zeef
5	Substraatbuis, 4 stuks
6	Scheidingswand, uitneembaar voor onderhoud
7	Filterschuim, 16 stuks
8	Stop, voor het afsluiten van de uitgang (14) <ul style="list-style-type: none">• Bij het reinigen van de filterschuimen met gesloten uitgang stroomt geen vervuild water terug in de vijver
9	Vuilafvoer
10	Schuimreiniger
11	Houder voor schuimreiniger
12	Trekschuif voor vuilafvoer
13	Vuilkorf
14	Uitgang

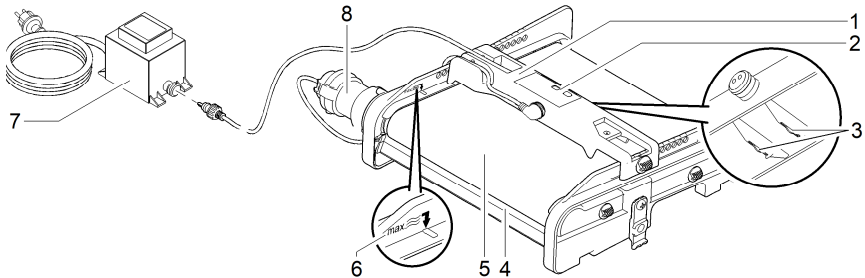
BioTec ScreenMatic² 145000



BTC0049

- | | |
|----|---|
| 1 | Inlaten, twee stuks |
| 2 | Waterverdeler |
| 3 | Verdelerverlenging |
| 4 | Borstel voor regelmatig schoonmaken van de ScreenMatic-zeef |
| 5 | Scheidingswand |
| 6 | Substraatbuis, 12 stuks |
| 7 | Uitgang |
| 8 | Filterschuim, 18 stuks |
| 9 | Stop, voor het afsluiten van de uitgang (14) <ul style="list-style-type: none">• Bij het reinigen van de filterschuimen met gesloten uitgang stroomt geen vervuild water terug in de vijver |
| 10 | Vuilafvoer |
| 11 | Vuilkorf |
| 12 | Schuimreiniger |

ScreenMatic-bandenheid



NL

BTC0056

1	Besturing
2	Bedieningspaneel
3	Sensor aan de onderkant van de besturing <ul style="list-style-type: none">• Bij contact van de sensor met het water op de ScreenMatic-zeef wordt een automatische reiniging geactiveerd.
4	Afstrijker <ul style="list-style-type: none">• Strijkt het vuil van de ScreenMatic-zeef af en transporteert dit naar de vuilkorf.
5	ScreenMatic-zeef
6	Markering "Max. watergolf" <ul style="list-style-type: none">• Vervuiling wordt eventueel uit de vuilkorf gespoeld, wanneer de watergolf uit de waterverdeler de markering overschrijdt.
7	Trafo <ul style="list-style-type: none">• Voedingsspanning voor besturing en motor
8	Motor <ul style="list-style-type: none">• Aandrijving van de ScreenMatic-bandenheid

Eigenschappen

- Zeer effectief doorloofilter voor vijvers tot 40 m³, 60 m³, 90 m³ of 140 m³.
- Elektrisch aangedreven ScreenMatic-zeef voor automatisch afscheiden van grove vervuiling.
- Weinig onderhoud voor het filter nodig, dankzij afscheiding grove vervuiling.
- Bodemafvoer met schuif voor verwijderen van vuil uit het filtersysteem.
- Eenvoudige reiniging van de filtersponzen direct in het filter.
- Schuimreiniger en bevestigingsbeugel voor bevestiging van de schuimreiniger op het reservoir.
- Optimaal afgestemd op OASE AquaMax Eco-filterpompen.
- Directe aansluitmogelijkheid voor OASE UVC-zuiveringsapparaat uit de series Vitronic 18W/24W/36W, Bitron C en Bitron Eco.
- Toepassing van verschillende filtermedia voor optimaal gebruik van de filterbiologie.

Technische gegevens

Apparaatgegevens

BioTec ScreenMatic²			40000	60000	90000	145000
Elektrische voeding	Primaire nominale spanning	V AC	230	230	230	230
	Netfrequentie	Hz	50	50	50	50
	Secundaire nominale spanning	V DC	12	12	12	12
	Toelaatbare omgevings-temperatuur	°C	-10 ... +35	-10 ... +35	-10 ... +35	-10 ... +35
Besturing	Opgenomen vermogen	W	5	5	5	5
	Toelaatbare omgevings-temperatuur	°C	-10 ... +35	-10 ... +35	-10 ... +35	-10 ... +35
Kabellengte	Elektrische voeding	m	2,10	2,10	2,10	2,10
	Besturing	m	5,00	5,00	5,00	5,00
Filterspons	Aantal blauw	st.	2	2	4	4
	Aantal rood	st.	3	3	6	7
	Aantal violet	st.	3	3	6	7
Speciaal filtergranulaat		kg	2,50	3,50	5	14,50
Grofvuilafscheiding		µm	300	300	300	300
Toelaatbare watertemperatuur		°C	+4 ... +35	+4 ... +35	+4 ... +35	+4 ... +35
Ingang	Aantal	st.	2	2	2	2
	Aansluiting slang	mm	25, 32, 38	25, 32, 38	25, 32, 38, 50	25, 32, 38, 50
			G1, G1¼, G1½	G1, G1¼, G1½	G1, G1¼, G1½, G2	G1, G1¼, G1½, G2
	Aansluiting UVC-voorzuiveringsapparaat		Bitron C 36 W / 55 W / 72 W / 110 W Bitron Eco 120 W / 180 W / 240 W Vitronic 18 W / 24 W / 36 W			
Uitgang	Aantal	st.	1	1	1	1
	Aansluiting		DN 75	DN 75	DN 110	DN 110
Vuiluitgang	Aantal	st.	1	1	1	1
	Aansluiting		DN 50	DN 50	DN 50	DN 75
Circulatiecapaciteit	minimaal	l/h	4000	6000	8000	8000
	maximaal	l/h	9000	11000	12500	17500
Maximaal vijver-volume	Zonder visbestand	m ³	40	60	90	140
	Met visbestand	m ³	20	30	45	70
	Met Koi	m ³	10	15	22,5	35
Afmetingen	Lengte	mm	788	788	788	1200
	Breedte	mm	590	590	590	800
	Hoogte	mm	454	554	654	760
Gewicht	zonder water	kg	20	25	30	115

Toelaatbare waterwaarden

Type		Vers water	Bassinwater	Zout water
pH-waarde		6,8 ... 8,5	7,2 ... 8,3	7,5 ... 8,5
Hardheid	DH	8 ... 15	8 ... 15	20 ... 30
Vrij chloor	mg/l	<0,3	<0,6	<0,3
Chlorideniveau	mg/l	<250	<250	<22000
Zoutgehalte	%	<0,4	<0,4	<4
Totaal droog residu	mg/l	<50	<50	<50
Temperatuur	°C	+4 ... +35	+4 ... +30	+4 ... +28

NL

Plaatsen en aansluiten

Toegang tot het apparaat

- Haal het deksel van het reservoir: Toegang tot het apparaat.
- Zeefhouder omhoog brengen: Toegang tot de filterschuimen substraatbuizen, scheidingswand en uitgang.

Haal het deksel van het reservoir

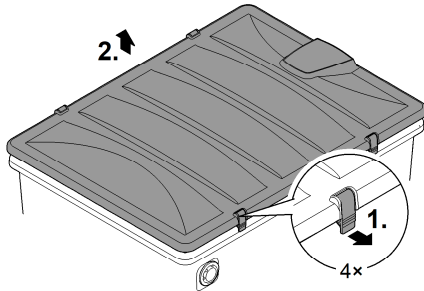
BioTec ScreenMatic² 40000, 60000, 90000

- Draai de beide borghaken los, til het deksel op en verwijder deze.

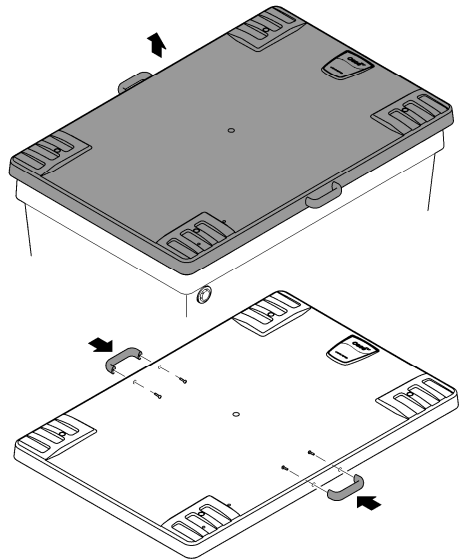
BioTec ScreenMatic² 145000

- Til het deksel aan de grepen op en verwijder ze.
- In uitleveringstoestand zijn de grepen niet gemonteerd.
– Schroef de grepen op het deksel.

BioTec ScreenMatic² 40000, 60000, 90000



BioTec ScreenMatic² 145000



BTC0051

Zeefhouder open klappen/dichtklappen

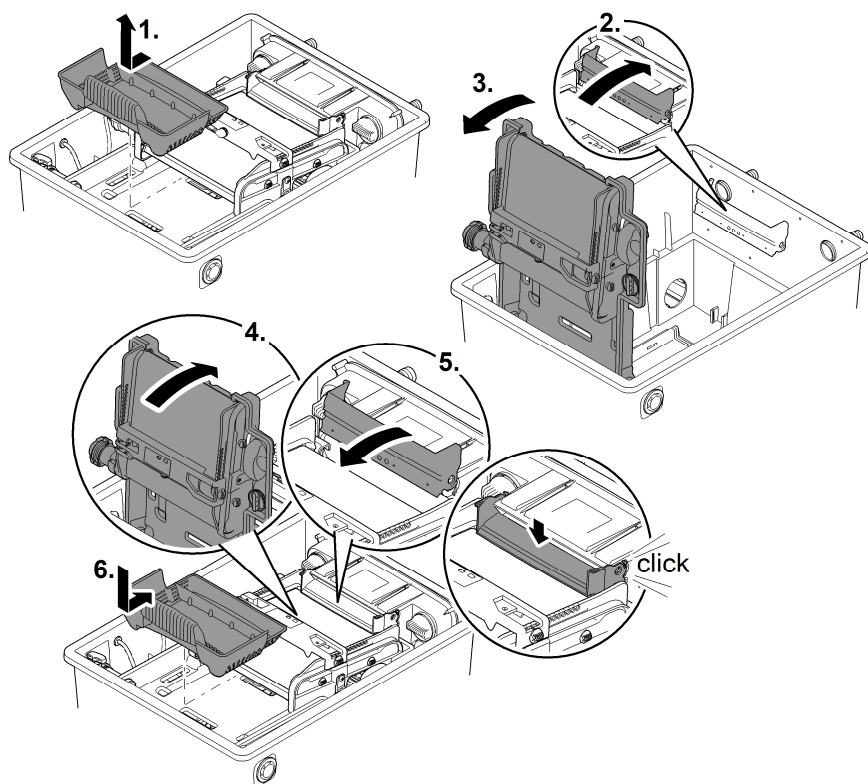
Zo gaat u te werk:

Openen

1. Vuilkorf uitnemen. Filterschuim verwijderen.
2. Verdelerverlenging omhoog brengen.
3. Zeefhouder met ScreenMatic-bandenheid opklappen.

Sluiten

4. Zeefhouder voorzichtig dicht klappen.
5. Verdelerverlenging naar beneden drukken tot deze hoorbaar vastklikt.
6. Vuilkorf plaatsen.



NL

BTC0052

Opstelling plannen

WAARSCHUWING

Ernstig letsel of dodelijk letsel door elektrische schok mogelijk.

Beschermingsmaatregelen bij zwemvijvers:

- ▶ In het water uitsluitend elektrische apparaten of installaties met nominale spanning $U \leq 12$ V gebruiken.
- ▶ Bij elektrische installaties met een nominale spanning $U > 12$ V een afstand van minimaal 2 m tot het water aanhouden.

WAARSCHUWING

Door het hoge gewicht van het apparaat zijn bij het dragen beknellingen van ledematen of beschadiging aan de wervelkolom mogelijk. Het apparaat heeft een massa van meer dan 25 kg.


- ▶ Draag het reservoir met ten minste vier personen uitsluitend aan de grepen, om de rug te ontlasten.
- ▶ Bescherm uw ledematen tegen kneuzingen.
- ▶ Transporteer het reservoir niet, als deze met water is gevuld.

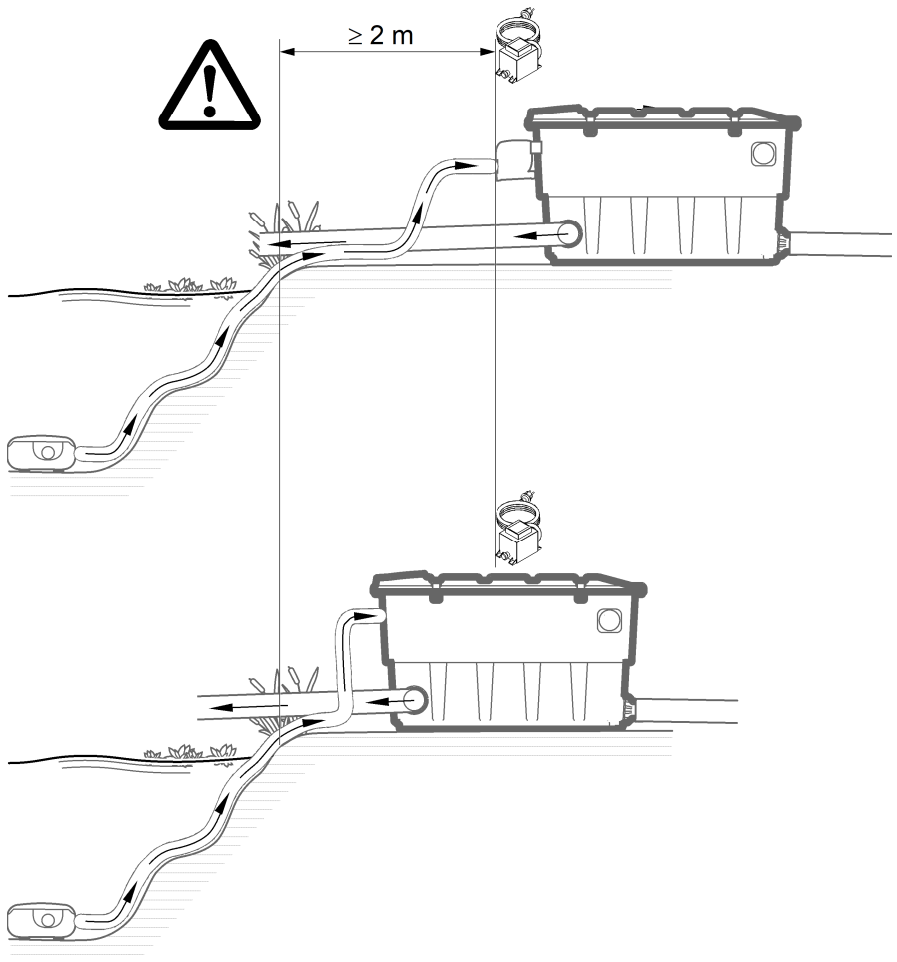
Elektrische componenten van het filtersysteem werken met een nominale spanning van $U_{DC} = 12$ V. De voedingsspanning wordt door een externe trafo geleverd, die op het stroomnet wordt aangesloten.

- Filtersysteem met aangebouwd UVC-voorzuiveringsapparaat:
 - Filtersysteem en trafo moeten op een afstand van minimaal 2 m van het water worden geplaatst.
- Filtersysteem zonder aangebouwd UVC-voorzuiveringsapparaat:
 - Het filtersysteem kan direct bij het water staan. De trafo moet op een afstand van minimaal 2 m van het water worden geplaatst.

Door een zorgvuldige planning en inachtneming van de omgevingsomstandigheden worden optimale bedrijfscondities bereikt.

- Het filter heeft in gevulde toestand een hoog gewicht. Kies daarom een geschikte ondergrond (minimaal platering, beter nog beton) om verzakken te voorkomen.
- Bodemplaat waterpas uitlijnen.
- Voldoende bewegingsruimte inplannen, om reinigings- en onderhoudswerkzaamheden te kunnen verrichten.
- Voer het vuile water af naar het riool of breng het vuile water zover van de vijver weg dat het vuile water niet in de vijver kan terugstromen.
- De inlaat in de vijver niet hoger dan de uitloop van het filtersysteem positioneren (bijv. boven een stroompje of waterval).

-  Een beekje of waterval is prima geschikt om water terug te laten lopen in de vijver.
 - Daardoor wordt het gefilterde vijverwater met zuurstof verrijkt, voordat het in de vijver terugstroomt.



NL

BTC0048

Ingangen

Het filtersysteem beschikt over twee ingangen met getrapte slangtulen.

- Aansluiting van een filterpomp.
- Aansluiting van een UVC-zuiveringsapparaat. (→ UVC-voorzuiveringsapparaat aansluiten)
- Wanneer een ingang niet wordt gebruikt, wordt een gesloten slangtule gemonteerd.
 - De getrapte slangtulen zijn bij uitlevering gesloten.

Voorwaarde:

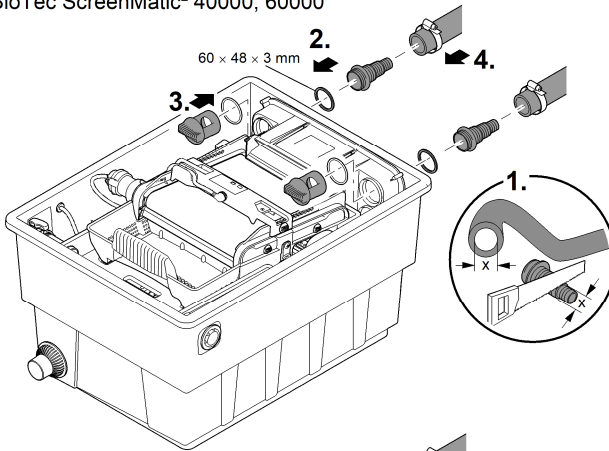
- Reservoir is geopend. (→ Haal het deksel van het reservoir)
- Zeefhouder is opengeklapt. (→ Zeefhouder open klappen/dichtklappen)

Filterpomp aansluiten

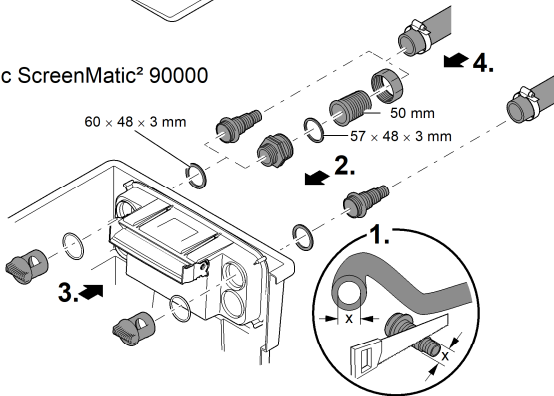
Zo gaat u te werk:

1. De slangtule inkorten op de diameter van de gebruikte slang.
 - Hierdoor worden drukverliezen verminderd.
2. Plaats de getrapte slangnippel met de vlakke pakking in de inlaatopening.
3. Doorlaatschroef met o-ring op de getrapte slangnippel schroeven en handvast aandraaien.
 - BioTec ScreenMatic² 145000: Als alternatief kunt u een slangtule 50 mm monteren.
4. Schuif de slangklem over de slang, steek de slang op de slangtule en zet deze vast met de slangklem.

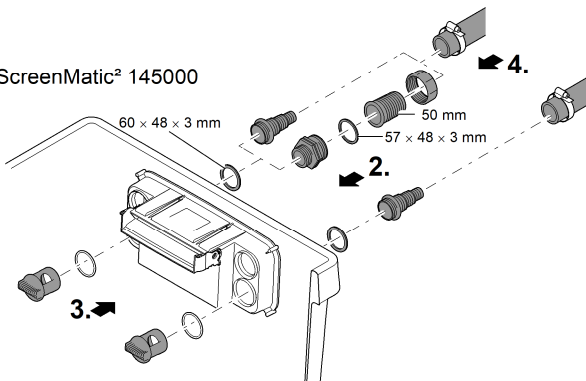
BioTec ScreenMatic² 40000, 60000



BioTec ScreenMatic² 90000



BioTec ScreenMatic² 145000



UVC-voorzuiveringsapparaat aansluiten

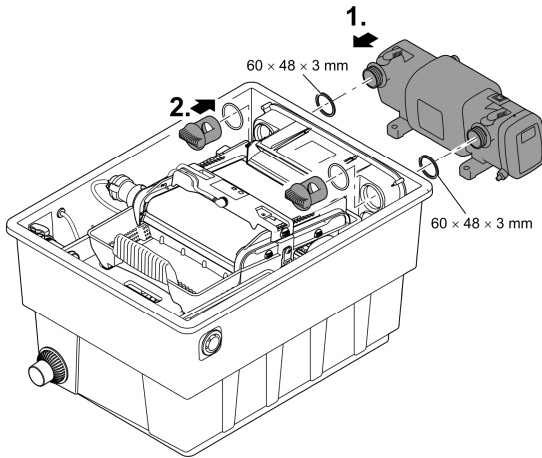
Uitgang monteren

Voorwaarde:

- Reservoir is geopend. (→ Haal het deksel van het reservoir)
- Zeefhouder is opengeklapt. (→ Zeefhouder open klappen/dichtklappen)

Zo gaat u te werk:

1. Plaats het UVC-zuiveringsapparaat met de vlakke pakking in de inlaatopening.
2. Doorlaatschroef met o-ring op de slangtule schroeven en handvast aandraaien.
– Gebruiksaanwijzing van het UVC-zuiveringsapparaat lezen.



BTC0059

Uitgangen

- Gebruik geschikte pijpleidingen.
- Gebruik geen rechthoekige buisstukken. Zeer efficiënt zijn ellbogen met een maximale hoek van 45°.
- Stilstaand water kan bij sterke vorst niet uitwijken en laat pijpleidingen barsten. Leg daarom pijpleidingen en slangen met licht afschot (50 mm/m), zodat ze leeg kunnen lopen.
- Afmetingen leiding: (→ Apparaatgegevens)

i Ondersteun de aangesloten leidingen. Hierdoor wordt de stabiliteit van de buisconstructies vergroot en het doorhangen van de buizen verhinderd.

Uitgang monteren

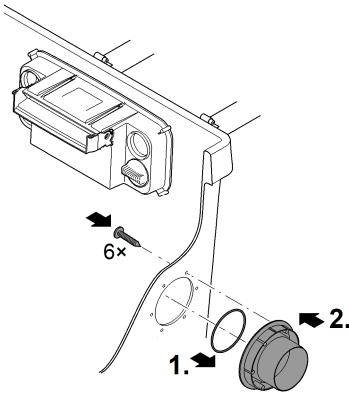
BioTec ScreenMatic² 145000: De uitgang is in uitleveringstoestand niet gemonteerd.

Voorwaarde:

- Reservoir is geopend. (→ Haal het deksel van het reservoir)

Zo gaat u te werk:

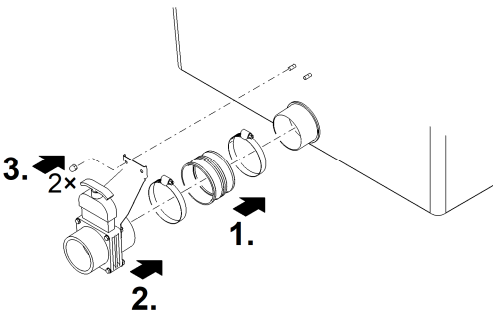
1. Schuif de O-ring op de uitloop.
2. Plaats de uitloop van buitenaf in de reservoirwand.
 - De markering moet omhoog wijzen en zijn uitgelijnd op de boorgaten in de reservoirwand.
3. Schroef de afvoer vast met drie lenskopbouten aan de binnenzijde tegen de reservoirwand.
 - Draai de schroeven kruisgewijs vast, zodat de afdichting gelijkmatig afdicht.
 - Als u een accuschroefboormachine gebruiken: Zet de accuschroefboormachine niet op "boren" om beschadiging aan de zelfgesneden schroefdraden te voorkomen. Haal aansluitend de schroeven kruislings aan met een Torx-schroevendraaier.



BTC0064

Vuiluitgang monteren

BioTec ScreenMatic² 145000: De uitgang is in uitleveringstoestand niet gemonteerd.



Proficlear0347

Vuiluitgang aansluiten

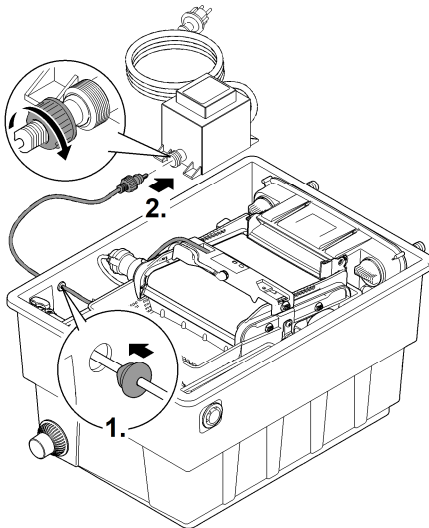
Via de vuiluitgang DN 75 met schuifafsluiter op het onderste reservoir kan indien nodig (reiniging, reparatie, overwinteren) het water in het reservoir worden afgetapt.

- Sluit een passende pijpleiding DN 75 aan en voer het vuile water in de riolering.
- Afmetingen leiding: (→ Apparaatgegevens)

Elektrische aansluiting uitvoeren

Zo gaat u te werk:

1. Installeer de aansluitkabel van de besturing door de opening in de reservoirwand en sluit de opening af met de stop.
 - Laat de aansluitkabel in de container zo lang, dat bij het openklappen van de ScreenMatic-bandenheid geen trekkrachten op de aansluitkabel worden uitgeoefend.
 - Een wirwar van kabels in het reservoir vermijden.
2. De stekker van de aansluitkabel op de bus po de trafo aansluiten en de wartelmoer handvast aandraaien.



BTC0061

Ingebruikname

- ① Verwijder de beschermfolie van de substraatbuizen verwijderen en plaats de substraatbuizen in het reservoir. (→ Substraatbuizen reinigen/vervangen)
 - In uitleveringstoestand zijn de substraatbuizen in folie verpakt.

Reinig de vijver grondig voor de eerste ingebruikname, zodat het filtersysteem niet vanwege te sterk vervuild water overbelast raakt. Voor de reiniging adviseert OASE de vijverslibzuiger Pondo-Vac.

- Bij een nieuw aangelegde vijver kan de reiniging in de regel komen te vervallen.

Biologische filterstarter

De filterschuimen bereiken de volledige biologisch reinigende werking pas na enkele weken. Voor de snelle groei van bacteriepopulaties wordt de OASE filterstarter Biokick aanbevolen. Micro-organismen vestigen zich in het filtersysteem, vermeerderen zich en zorgen door de groei van overtollige voedingsstoffen voor een betere kwaliteit van het vijverwater.

- ① Laat de UVC-zuiveringsunit gedurende ten minste 36 uur uitgeschakeld, als u filterstarters, medicijnen of onderhoudsmiddelen voor vijvers gebruikt.
 - Hierdoor wordt de werking van de middelen niet verstoord.

Volgorde van de ingebruikname

Zo gaat u te werk:

1. Schuifafsluiter voor vuilafvoer sluiten.
 2. Controleer het filtersysteem (leidingen en slangen) op volledigheid.
 3. Haal het deksel van de behuizing.
 4. Sluit de trafo voor de besturing op het elektriciteitsnet aan.
 5. Filterpomp en evt. UVC-voorzuiseringsapparaat inschakelen.
 - Het water moet via de terugloop in de vijver terugstromen.
 6. Controleer alle pijpleidingen, slangen en hun aansluitingen op dichtheid.
 - Uitzettende afdichtingen kunnen aanvankelijk ondicht zijn, omdat zij pas bij watercontact geheel afdichten.
 7. Indien nodig de besturing op de doorstroomhoeveelheid instellen. (→ Besturing instellen)
 8. Werking van de ScreenMatic-bandeenheid controleren (→ Bediening)
 9. Reservoirdeksel erop leggen.
- ① Het apparaat mag uitsluitend met geplaatst deksel worden gebruikt.
 - ① Om de geluiden van de pomp te reduceren, de pomp bij een vaste installatie via flexibele, drukvaste slangleidingen met het leidingnet verbinden.
 - ① Voor een maximale werking moeten de substraatbuizen volledig onder water liggen.
 - Als het waterniveau in het reservoir door de configuratie van het systeem hiervoor te laag is, plaatst u de bovenste substraatbuis direct in de vijver, op een goed doorstroomde plaats.

Besturing instellen

Besturing pas na de inlooffase instellen

- Het is mogelijk dat door het neerlaten van de pomp in de vijver zoveel vervuiling wordt opgewerkt, dat bij directe inbedrijfstelling van het filtersysteem de ScreenMatic-zeef overstroomt.
- Het filtersysteem heeft een inlooffase van 2 tot 3 uur nodig. Indien nodig, daarna de besturing bijstellen.
- De besturing zodanig instellen, dat de sensor pas bij een goed gevormde vuilrol schakelt.
 - Een goed gevormde vuilrol kan door de afstrijker optimaal worden verwijderd en in de vuilkorf worden getransporteerd.
 - De afstrijkerborstel onder de ScreenMatic-zeef verzamelt kleinere vervuiling, die in de vuilkorf valt.

Zo gaat u te werk:

1. Schroef op de besturing verwijderen en de besturing uitnemen.
2. Besturing in de gewenste positie plaatsen, schroef plaatsen en handvast aandraaien.

Besturing afhankelijk van de vervuiling van de vijver instellen

Om vroegtijdig vervuilen van het filterschuim te voorkomen, moet het vuile water niet boven de markering "Max. watergolf" direct in de vuilkorf stromen.

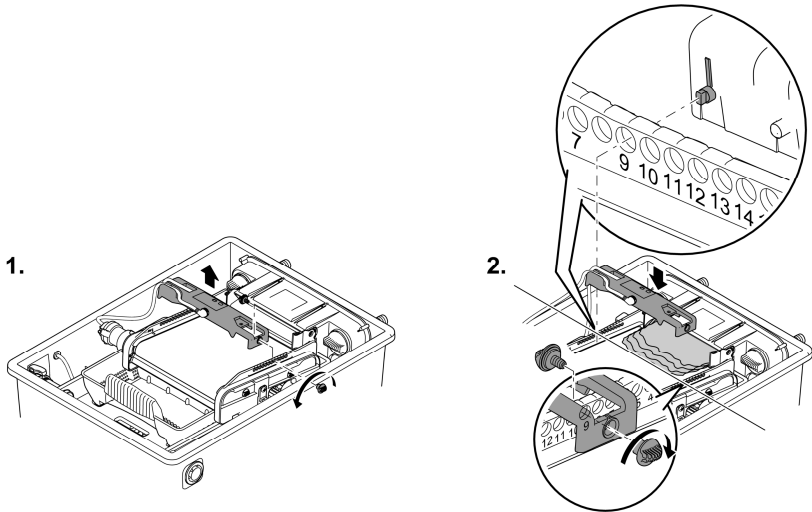
- De positie van de besturing pas veranderen, wanneer het water ondanks de reiniging van de ScreenMatic-zeef (met aanwezige borstel) op of boven de markering "Max. watergolf" stroomt. (→ ScreenMatic-zeef reinigen/vervangen)

Typische posities van de besturing

BioTec ScreenMatic²

40000	60000	90000	145000
<6000 l/h	<8000 l/h	<9000 l/h	<12000 l/h
>8000 l/h	>9000 l/h	>11000 l/h	>15000 l/h
Uitleveringstoestand	Uitleveringstoestand	Uitleveringstoestand	Uitleveringstoestand
7	9	10	18

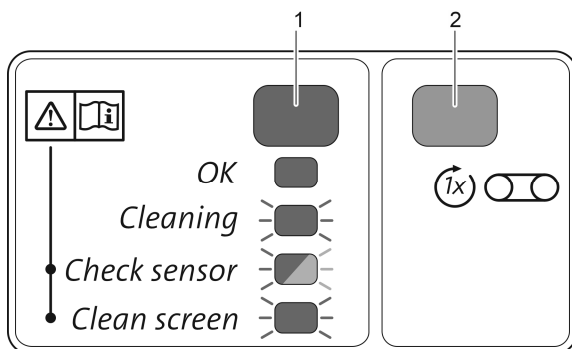
NL



BTC0062

Bediening


Bedieningspaneel



BTC0046

1	LED, 2-kleurig	
	• LED groen	ScreenMatic-bandenheid is bedrijfsklaar
	• Knippert groen	Reiniging actief
	• Knippert groen/rood	Fout (→ Systeemmeldingen)
	• Knippert rood	Fout (→ Systeemmeldingen)
2	Toets, handmatige reiniging starten/stoppen	(→ Handmatige reiniging)

Handmatige reiniging

Zo gaat u te werk	Omschrijving
 1s ingedrukt houden.	De ScreenMatic-zeef draait 1 slag vooruit. <ul style="list-style-type: none">• Toets opnieuw 1s ingedrukt houden: de draaibeweging stopt voortijdig.

Automatisch reinigen

Vanwege toenemende vervuilingsbelasting neemt ook het waterpeil op de ScreenMatic-zeef toe. Bij contact met het water activeert de sensor in de besturing een draibeweging van de ScreenMatic-zeef.

Door het meerder keren kortstondig terugdraaien van de ScreenMatic-zeef wordt een grotere vuilrol gevormd, die door de afstrijker beter kan worden weggenomen.

Verloop van een automatische reinigingscyclus	Draibeweging ScreenMatic-zeef
Normale vervuiling	
1. Contact van de sensor met water	Kort terug
2. Contact van de sensor met water	Kort terug
3. Contact van de sensor met water	Kort terug
4. Contact van de sensor met water	Een omwenteling vooruit <ul style="list-style-type: none">Vervuiling wordt in de vuilkorf getransporteerd
Sterke vervuiling of verkeerd ingestelde besturing (constant verhoogd waterpeil op de ScreenMatic-zeef)	
1. Contact van de sensor met water	Kort terug, dan een omwenteling vooruit <ul style="list-style-type: none">Vervuiling wordt in de vuilkorf getransporteerd

Tijdsafhankelijke reiniging

Afhankelijk van de omgevingstemperatuur voert de ScreenMatic-bandenheid een reinigingscyclus volgens een vast interval uit. Daardoor is gewaarborgd, dat regelmatig wordt gereinigd

- bij vervuilde of defecte sensor,
- bij zeer lage vuilbelasting en/of bij geringe doorstroomhoeveelheden (bijv. bij geactiveerde SFC van de filterpomp).

Omgevingstemperatuur	Intervalbedrijf	Draibeweging ScreenMatic-zeef
≤10 °C	6 uur	Een omwenteling vooruit
10 °C ... 20 °C	4 uur	<ul style="list-style-type: none">Vervuiling wordt in de vuilkorf getransporteerd
≥20 °C	3 uur	

Systemmeldingen

LED	Fouten	Mogelijke oorzaak	Oplossing	Stel de systeemmelding terug
Knippert groen/rood	Geen automatische reinigingsprocedure binnen 48 uur	Sensor verontreinigd	<ul style="list-style-type: none"> • Sensor reinigen • Sensor ontkalken 	Zelfwerkend na oplossen fout
		Geen vervuild water, reiniging niet vereist	–	
	Geen waterstroom	Filterpomp is niet in gebruik	Filterpomp in gebruik nemen	
		Sensor herkent geen water	Besturing op verkeerde positie	Besturing correct positioneren
			Besturing defect	Besturing vervangen
	Geleidbaarheid van het water te laag	Waterhardheid met OptiPond verhogen		
	De pompcapaciteit is te laag	Pompcapaciteit aanpassen		
Knippert rood	20 automatische reinigingen achter elkaar	ScreenMatic-zeef vervuild	<ul style="list-style-type: none"> • Handmatige reiniging starten en ScreenMatic-zeef aan de zijde van de waterverdeler met de borstel reinigen (→ Handmatige reiniging) • De ScreenMatic-zeef inwendig reinigen, wanneer de mazen door een biofilm zijn dichtgeslibd (→ ScreenMatic-zeef reinigen/vervangen) 	Zelfwerkend na oplossen fout
		Sensor verontreinigd	Sensor reinigen	
		Besturing op verkeerde positie	Besturing correct positioneren	
		Pompcapaciteit te hoog	Pompcapaciteit aanpassen	
Knippert groen	ScreenMatic-zeef draait niet, ondanks dat een handmatige reiniging is geactiveerd	Stekker motorkabel niet of niet correct op de besturing aangesloten	Stekker aansluiten, correcte plaatsing controleren	–
		Motor defect	Motor vervangen	
Uit	ScreenMatic-zeef draait niet, ondanks dat een handmatige reiniging is geactiveerd	Stekker aansluitkabel niet of niet correct op de trafo aangesloten	Stekker aansluiten, correcte plaatsing controleren	–
		Trafo niet met netspanning verbonden	Trafo met netspanning verbonden	
		Transformator defect	Vervang de trafo	
		Besturing defect	Besturing vervangen	

Reiniging en onderhoud

WAARSCHUWING

Ernstig letsel of dodelijk letsel door elektrische schok mogelijk.

- ▶ Ontkoppel alle elektrische apparaten in het water van de stroomvoorziening, voordat u in het water grijpt.
- ▶ Ontkoppel eerst de stroom van het apparaat voordat u met de werkzaamheden aan het apparaat begint.

- Gebruik geen agressieve reinigingsmiddelen of chemische oplossingen omdat daardoor de behuizing of de werking kan worden aangetast.
- Aanbevolen reinigingsmiddelen bij hardnekkige kalkaanslag:
 - Pompreiniger PumpClean van OASE.
 - Azijn- en chloorvrije huishoudreiniger.
- Na het reinigen alle delen met schoon water afspoelen.

Periodieke reinigingswerkzaamheden

- Vuilkorf leegmaken:
 - De reinigingscyclus is afhankelijk van de vervuiling van de vijver.
 - Vuilkorf uitnemen: (→ Zeefhouder open klappen/dichtklappen)
- ScreenMatic-zeef reinigen:
 - Bij verstopte ScreenMatic-zeef de ScreenMatic-zeef na de waterverdeler met de borstel reinigen. Daarbij de ScreenMatic-zeef handmatig activeren. (→ Handmatige reiniging)
 - Intensieve reiniging met de pompreiniger PumpClean van OASE uitvoeren. (→ ScreenMatic-zeef reinigen/vervangen)

Filtersponzen reinigen

- De filterschuimen moeten worden gereinigd, zodra het water de markering op de scheidingswand 100% overschrijdt.
- Gebruik geen chemische reinigingsmiddelen, aangezien deze de filterbacteriën doden.

Voorwaarde:

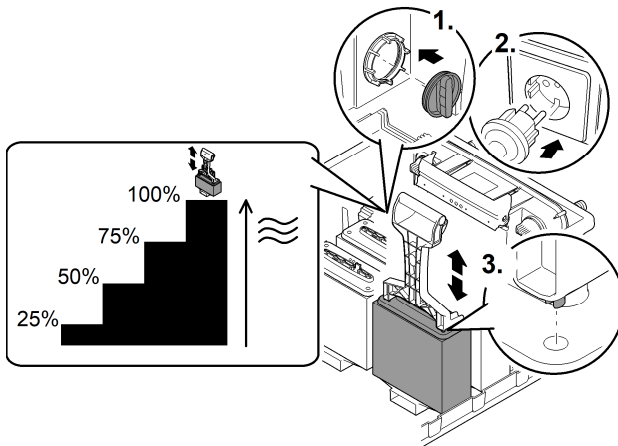
- Filterpomp is uitgeschakeld.
- Reservoir is geopend. (→ Haal het deksel van het reservoir)
- Zeefhouder is opengeklapt. (→ Zeefhouder open klappen/dichtklappen)
- BioTec ScreenMatic² 90000: Scheidingswand is eruit getrokken en de substraatbuizen zijn verwijderd. (→ Substraatbuizen reinigen/vervangen)
- Waterstand in reservoir is op de hoogte van de uitgang gedaald of daaronder.

BioTec ScreenMatic² 40000, 60000, 90000

Zo gaat u te werk:

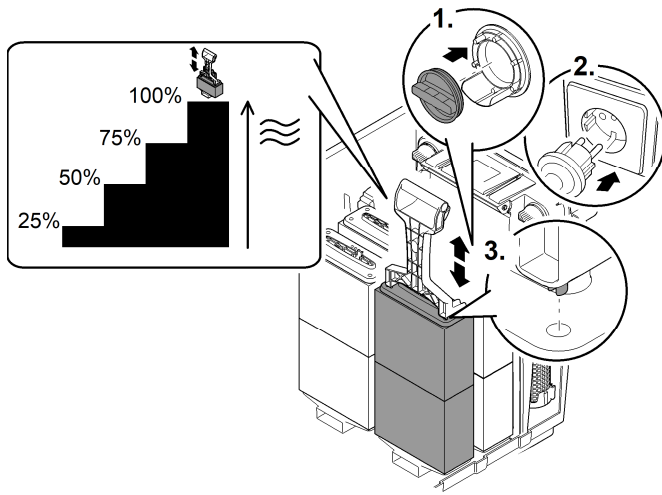
1. Stop van binnen in de uitgang plaatsen, om de uitgang af te sluiten.
– Voor een betere toegankelijkheid eventueel de scheidingswand uitnemen.
2. Filterpomp inschakelen tot de filterschuimen met water zijn bedekt, dan de filterpomp uitschakelen.
3. Alle filterschuimen met de schuimreiniger meerdere malen samenpersen.
4. Vuilwater laten weglopen.
– Trekschuif voor vuilwaterafvoer openen en na het leegmaken het reservoir weer sluiten.
5. Indien nodig de stappen 2 ... 4 herhalen.
6. Reservoir met schoon water spoelen, om losgeraakte vervuiling te verwijderen. Daarvoor eerst stap 2 en dan stap 4 uitvoeren.
7. Stop op de uitgang aan de binnenkant verwijderen.
8. Trekschuif voor vuilafvoer sluiten.
9. Zeefhouder dichtklappen (→ Zeefhouder open klappen/dichtklappen), vuilkorf plaats en filterpomp inschakelen.

BioTec ScreenMatic² 40000, 60000



BTC0053

BioTec ScreenMatic² 90000



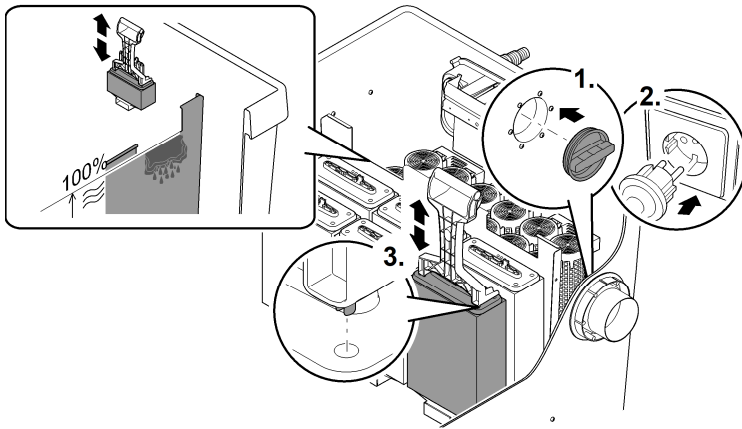
NL

BTC0082

BioTec ScreenMatic² 145000

Zo gaat u te werk:

1. Stop van binnen in de uitgang plaatsen, om de uitgang af te sluiten.
2. Filterpomp inschakelen tot de filterschuimen met water zijn bedekt, dan de filterpomp uitschakelen.
3. Alle filterschuimen met de schuimreiniger meerdere malen samenpersen.
4. Vuilwater laten weglopen.
 - Trekschuif voor vuilwaterafvoer openen en na het leegmaken het reservoir weer sluiten.
5. Indien nodig de stappen 2 ... 4 herhalen.
6. Reservoir met schoon water spoelen, om losgeraakte vervuiling te verwijderen. Daarvoor eerst stap 2 en dan stap 4 uitvoeren.
7. Stop op de uitgang aan de binnenkant verwijderen.
8. Trekschuif voor vuilafvoer sluiten.
9. Zeefhouder dichtklappen (→ Zeefhouder open klappen/dichtklappen), vuilkorf plaats en filterpomp inschakelen.



BTC0079

Substraatbuizen reinigen/vervangen

In uitleveringstoestand zijn de substraatbuizen met zeolith gevuld. OASA adviseert, de zeolith door Phosless te vervangen, wanneer de volledige biologische reinigende werking van de filterschuimen is bereikt.

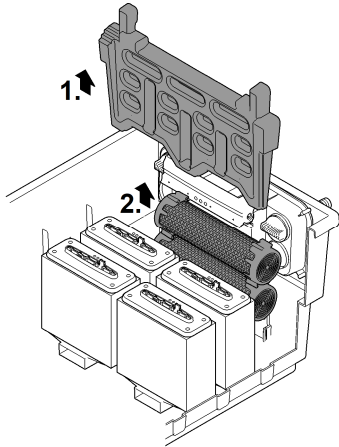
Voorwaarde:

- Filterpomp is uitgeschakeld.
- Reservoir is geopend. (→ Haal het deksel van het reservoir)
- Zeefhouder is opengeklapt. (→ Zeefhouder open klappen/dichtklappen)

BioTec ScreenMatic² 40000, 60000

Zo gaat u te werk:

1. Scheidingswand eruit trekken.
2. Substraatbuizen uitnemen en reinigen of de vulling vervangen.
 - BioTec ScreenMatic² 40000: Twee substraatbuizen
 - BioTec ScreenMatic² 60000: Drie substraatbuizen
 - bij het vervangen de substraatbuizen tegen de wand tegenover de uitgang schuiven.

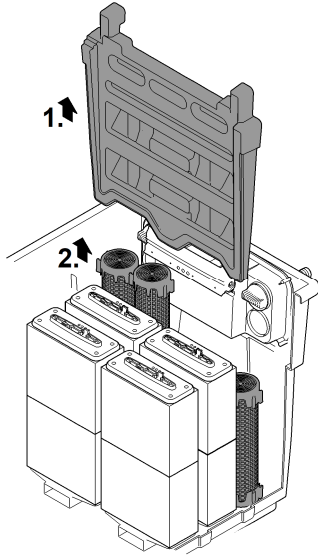


BTC0055

BioTec ScreenMatic² 90000

Zo gaat u te werk:

1. Scheidingswand eruit trekken.
2. Substraatbuizen uitnemen en reinigen of de vulling vervangen.
 - BioTec ScreenMatic² 90000: Vier substraatbuizen
 - Steeds twee substraatbuizen links van de uitgang en twee substraatbuizen rechts van de uitgang.

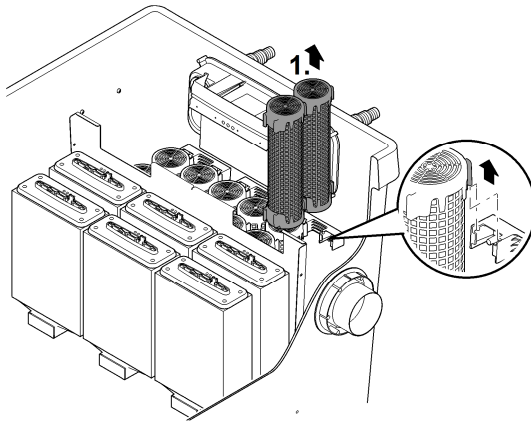


BTC0081

BioTec ScreenMatic² 145000

Zo gaat u te werk:

- Substraatbuizen afzonderlijke lostrekken en reinigen of de vulling vervangen.
 - BioTec ScreenMatic² 145000: Twaalf substraatbuizen



NL

BT0080

ScreenMatic-zeef reinigen/vervangen

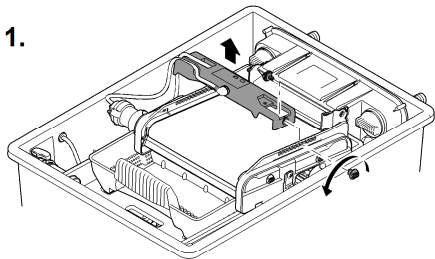
Voorwaarde:

- Filterpomp is uitgeschakeld.
- Reservoir is geopend. (→ Haal het deksel van het reservoir)
- Vuilkorf is verwijderd. (→ Zeefhouder open klappen/dichtklappen)

Zo gaat u te werk:

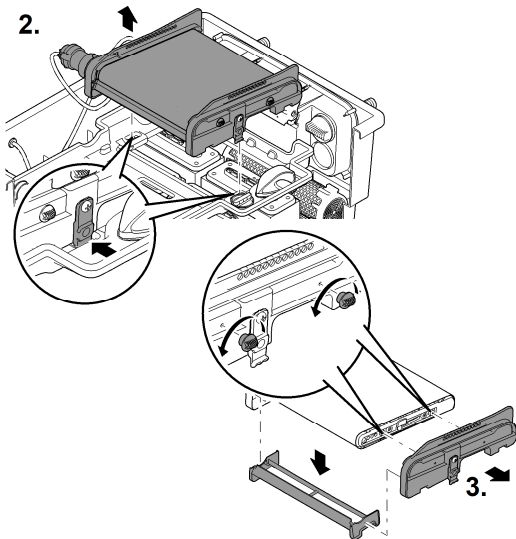
1. Schroef voor bevestiging van de besturing verwijderen, besturing afnemen en voorzichtig opzij leggen.
 - Zo nodig op de besturing de stekker van de motorkabel lostrekken.
 - Voor het opnieuw inbouwen de positie van de besturing op een zijdeel markeren.
2. ScreenMatic-bandenheid uit de zeefhouder nemen.
 - Biotec ScreenMatic² 40000, 60000, 90000: Aan beide zijden de borghaken indrukken en de ScreenMatic-bandenheid uitnemen.
 - Biotec ScreenMatic² 145000: ScreenMatic-bandenheid in de richting van de waterverdeler drukken en uitnemen.
3. Moeren op zijdeel losmaken, zijdeel en afstrijker wegnemen.
4. Spanhendel losmaken en de ScreenMatic-zeef aftrekken.
 - De afstrijker grondig reinigen.
 - De ScreenMatic-zeef aan beide zijden grondig schoonmaken. Indien nodig de ScreenMatic-zeef vervangen.
 - Voor de reiniging de pompreiniger PumpClean van OASE gebruiken.
5. ScreenMatic-bandenheid in omgekeerde volgorde monteren en in de zeefhouder plaatsen.
 - Bij het spannen van de ScreenMatic-zeef moet de spanhendel vastklikken.

1.



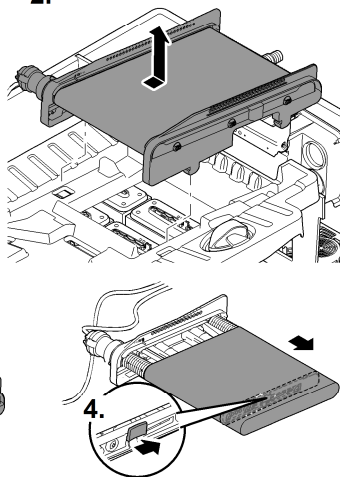
BioTec ScreenMatic² 40000, 60000, 90000

2.



BioTec ScreenMatic² 145000

2.



BTC0060

Filtersponzen vervangen

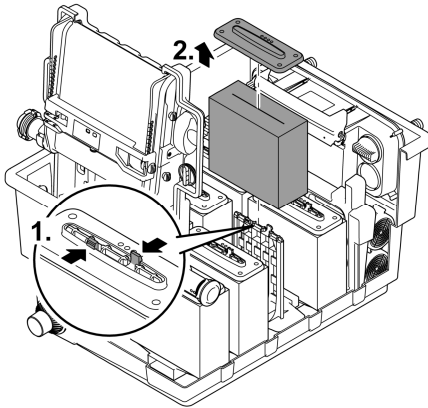
Voorwaarde:

- Filterpomp is uitgeschakeld.
- Reservoir is geopend. (→ Haal het deksel van het reservoir)
- Zeefhouder is opengeklapt. (→ Zeefhouder open klappen/dichtklappen)

Zo gaat u te werk:

1. Tegen de beide borghaken op de schuimhouder drukken.
2. Schuimbevestigingsplaat en filterschuim aftrekken.
3. Nieuw filterschuim op de schuimhouder schuiven, schuimbevestigingsplaat plaatsen en naar beneden drukken tot de beide borghaken in de schuimbevestigingsplaat vastklikken.

- i** Aanbeveling voor het vervangen van filterschuimen:
- Vervang de filterschuimen altijd gedeeltelijk en met wekelijkse tussenpozen, zodat de biologische reinigende werking niet te veel wordt aangetast.
 - Vervang maximaal 50% van de filterschuimen in één keer.



BTC0054

Opslag/overwinteren

Het apparaat staat tegen vorst beschermd (bijv. in een garage of aanbouw)

De werking van het apparaat is mogelijk, indien de minimale watertemperatuur van +4 °C wordt aangehouden.

De dieper gelegen vijferdelen hebben in de winter een watertemperatuur van ca. +4°C en zijn van levensbelang voor vissen. Met de volgende maatregelen wordt de afkoeling van het water bij de circulatie door het filtersysteem gereduceerd:

- Pomp dicht bij het wateroppervlak positioneren zodat alleen koud water uit de hogergelegen vijferdelen wordt gepompt.
- De retourleidingen van het filtersysteem in de vijver isoleren.
- Het water niet via een beekje naar de vijver laten terugstromen.

Het apparaat staat niet tegen vorst beschermd (bijv. buiten)

Neem het apparaat buiten gebruik bij watertemperaturen +8 °C of uiterlijk bij te verwachten vorst.

- Laat water in het apparaat, in de slangen, buizen en aansluitingen zoveel mogelijk weglopen.
- Open alle schuifafsluiters om waterophopingen te vermijden.
- Dek de container af, zodat er geen regenwater kan binnendringen.
- Bescherm de leidingen en de schuifafsluiter tegen vorst, waarbij u het water niet kunt afvoeren.

Storing verhelpen

Storing	Mogelijke oorzaak	Oplossing
Geen waterstroom	Filterpomp niet ingeschakeld	Filterpomp inschakelen, netstekker in contactdoos steken
	Toevoer naar filtersysteem of terugloop naar vijver verstopt	Toevoer resp. terugloop reinigen
Waterstroom onvoldoende	Slang geknikt of verstopt	Slang controleren, reinigen, eventueel vervangen
	Te hoge verliezen in de slangen	Slang inkorten tot de benodigde minimumlengte
	De pompcapaciteit is te laag	Pompcapaciteit aanpassen
Het water wordt niet helder	Circulatie van het water te laag	Pompcapaciteit aanpassen
	Het water is extreem vervuild	<ul style="list-style-type: none"> • Circulatie van het water in de vijver optimaliseren • Algen en bladeren uit de vijver verwijderen • Water verversen • Ververs bij hoge belasting ongeveer 30 % van het water om schade aan het visbestand te voorkomen
	Te veel dieren	Verminder het aantal dieren Richtwaarde: ca. 600 mm vislengte op 1 m ³ vijverwater
	ScreenMatic-zeef is verstopt	ScreenMatic-zeef reinigen of deze vervangen
	Filterschuimen zijn verontreinigd	Filterschuimen reinigen
Geen water bij de vijverinloop	De vijverinloop is verstopt	Maak de vijverinloop schoon
	Filterpomp niet in gebruik	Filterpomp in gebruik nemen
Waterniveau in reservoir te laag, filterschuimen liggen niet volledig onder water	Bij nieuwe filterschuimen is het waterniveau eerst laag, omdat nog geen bacteriepopulatie aanwezig is	<ul style="list-style-type: none"> • Wacht enkele weken tot de volledige biologische reinigende werking bereikt is. • Met OASE filterstarter Biokick de opbouw van de bacteriepopulatie versnellen
	Scheidingswand ontbreekt (alleen BioTec ScreenMatic ² 40000, 60000, 90000)	Scheidingswand plaatsen
Hoge geluidsontwikkeling	Waterlawaai aan de uitgang vanwege onvoldoende beluchting	Ten behoeve van de beluchting een t-stuk in de afvoerbuïs zetten, met een naar boven lopende opening

Slijtagedelen

- Filtersponzen
- Substraatbuizen
- ScreenMatic-zeef

Afvoer van het afgedankte apparaat

OPMERKING

Dit apparaat niet met het huishoudelijk afval afvoeren.

- ▶ Verwijder het apparaat via het daartoe bedoelde retourstelsel.
 - ▶ Als u vragen heeft, neem dan contact op met uw plaatselijke afvalverwerkingsbedrijf. Hier kunt u informatie inwinnen over het afvoeren van het apparaat conform de voorschriften.
 - ▶ Maak het apparaat, door het afsnijden van de kabels, onbruikbaar.
-

ADVERTENCIA

- ▶ Separe todos los equipos eléctricos que se encuentran en el agua de la red de corriente antes de tocar el agua. De lo contrario existe riesgo de lesiones graves o muerte por choque eléctrico.
 - ▶ Este equipo puede ser utilizado por niños a partir de 8 años y mayores así como por personas con capacidades físicas, sensoriales o mentales reducidas o que no dispongan de la experiencia y los conocimientos necesarios, si se les supervisan o instruyen sobre el uso seguro del equipo y los peligros resultantes. Los niños no deben jugar con el equipo. Está prohibido que los niños ejecuten la limpieza y el mantenimiento sin supervisión.
-

Indicaciones de seguridad

Conexión eléctrica

- Para la instalación eléctrica en el exterior se aplican prescripciones especiales. Sólo un electricista especializado puede ejecutar la instalación eléctrica.
 - El electricista especializado está cualificado por su formación profesional, conocimientos y experiencias, y facultado para realizar instalaciones eléctricas en el exterior. El electricista especializado puede reconocer posibles peligros y cumple las normas, prescripciones y disposiciones regionales y nacionales.
 - En caso de preguntas y problemas póngase en contacto con un electricista especializado.
- Conecte el equipo sólo cuando los datos eléctricos del equipo coinciden con los datos de la alimentación de corriente.
- Conecte el aparato únicamente a una toma de corriente correctamente instalada.
- La unidad debe estar protegida por un dispositivo de corriente residual (RCD) con una corriente residual nominal máxima de 30 mA.
- Las líneas de prolongación y distribuidores de corriente (p. ej. enchufes múltiples) deben ser apropiados para el empleo a la intemperie (protegido contra salpicaduras de agua).
- Proteja los enchufes y conectores abiertos de la humedad.

Funcionamiento seguro

- La tapa del recipiente incluye un imán con un fuerte campo magnético que puede influir en marcapasos o desfibriladores implantados (ICD). Mantenga una distancia mínima de 20 centímetros entre el implante y el imán.
- Está prohibido operar el equipo si la caja está defectuosa.
- Está prohibido operar el equipo si la línea eléctrica está defectuosa.
- No transporte ni tire el equipo por la línea eléctrica.
- Tienda las líneas de forma que estén protegidas contra daños y lesiones por tropiezo de personas.
- No realice nunca modificaciones técnicas en el equipo.
- Ejecute en el equipo sólo los trabajos descritos en estas instrucciones.
- Emplee sólo piezas de recambio originales y accesorios originales.
- Desconecte el equipo de la red eléctrica durante las tormentas para evitar daños en la electrónica.
- Una sobretensión en la red puede causar fallos de funcionamiento en el equipo. En el capítulo "Eliminación de fallos" se encuentran informaciones al respecto. (→ Eliminación de fallos)
- En caso de problemas póngase en contacto con el servicio al cliente autorizado o con OASE.

Uso conforme a lo prescrito

Emplee el producto descrito en estas instrucciones sólo de la forma siguiente:

- Para limpiar los estanques de jardín.
- De acuerdo con los datos técnicos. (→ Datos de equipos)
- De acuerdo con los valores del agua permisibles. (→ Valores del agua permisibles)

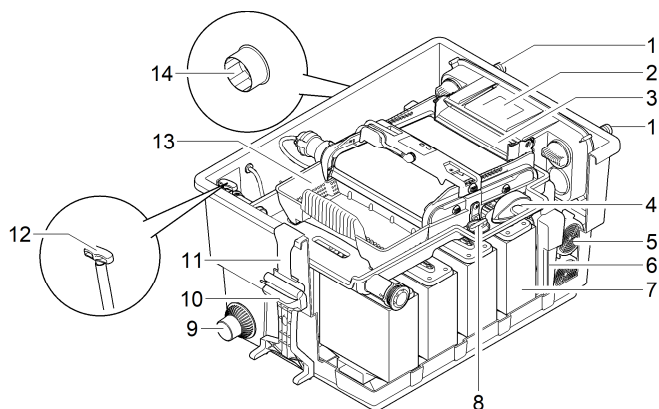
Para el equipo son válidas las siguientes limitaciones:

- Está prohibido operar con otros líquidos distintos del agua.
- No emplee el equipo para fines industriales.
- No apropiado para agua salada.
- No emplee el equipo en combinación con productos químicos, alimentos y sustancias fácilmente inflamables o explosivas.

Descripción del producto

Estructura del equipo

BioTec ScreenMatic² 40000, 60000

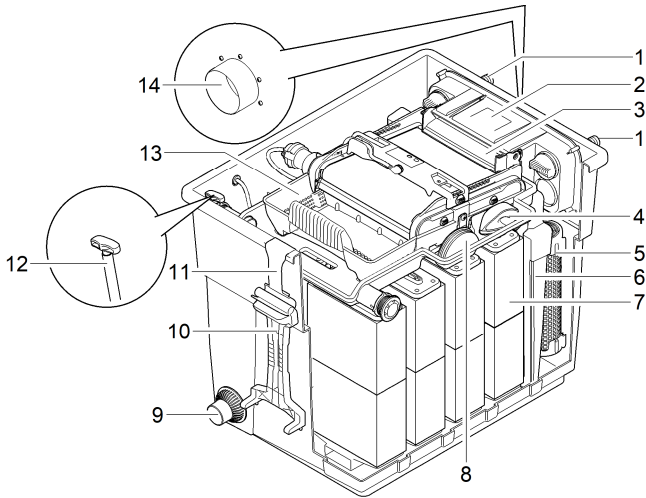


BTC0050

1	Entradas, dos unidades
2	Distribuidor de agua
3	Prolongación del distribuidor
4	Cepillo para la limpieza regular de la criba ScreenMatic
5	Tubo de sustrato <ul style="list-style-type: none">• BioTec ScreenMatic² 40000: 2 unidades• BioTec ScreenMatic² 60000: 3 unidades
6	Pared de separación, desmontable para realizar los trabajos de mantenimiento
7	Esponja filtrante, 8 unidades
8	Tapón para cerrar la salida (14) <ul style="list-style-type: none">• Durante la limpieza de las esponjas filtrantes con la salida cerrada, el agua sucia no retorna al estanque
9	Salida de suciedad
10	Limpiador de espuma
11	Soporte para el limpiador de espuma
12	Válvula de compuerta para la salida de suciedad
13	Cesta de suciedad
14	Salida

ES

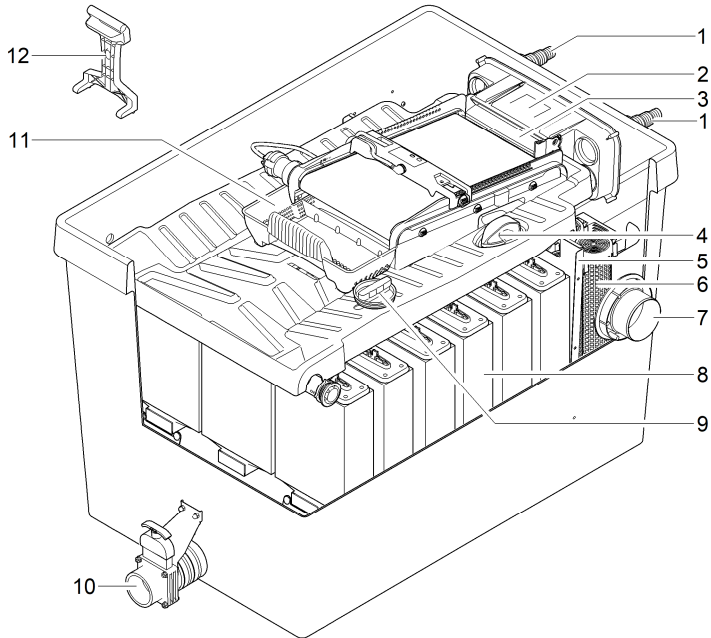
BioTec ScreenMatic² 90000



BTC007

1	Entradas, dos unidades
2	Distribuidor de agua
3	Prolongación del distribuidor
4	Cepillo para la limpieza regular de la criba ScreenMatic
5	Tubo de substrato, 4 unidades
6	Pared de separación, desmontable para realizar los trabajos de mantenimiento
7	Esponja filtrante, 16 unidades
8	Tapón para cerrar la salida (14) <ul style="list-style-type: none">• Durante la limpieza de las esponjas filtrantes con la salida cerrada, el agua sucia no retorna al estanque
9	Salida de suciedad
10	Limpiador de espuma
11	Soporte para el limpiador de espuma
12	Válvula de compuerta para la salida de suciedad
13	Cesta de suciedad
14	Salida

BioTec ScreenMatic² 145000

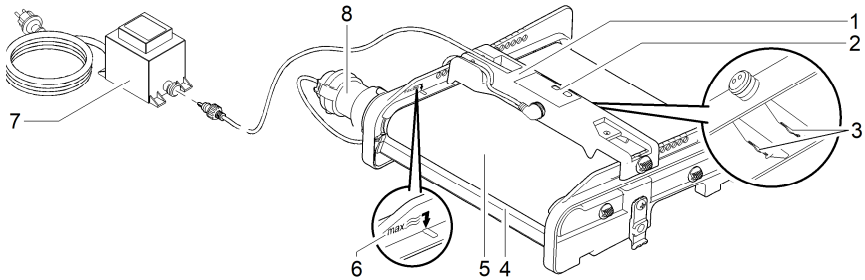


ES

BTC0049

1	Entradas, dos unidades
2	Distribuidor de agua
3	Prolongación del distribuidor
4	Cepillo para la limpieza regular de la criba ScreenMatic
5	Pared de separación
6	Tubo de sustrato, 12 unidades
7	Salida
8	Esponja filtrante, 18 unidades
9	Tapón para cerrar la salida (14) <ul style="list-style-type: none">• Durante la limpieza de las esponjas filtrantes con la salida cerrada, el agua sucia no retorna al estanque
10	Salida de suciedad
11	Cesta de suciedad
12	Limpiador de espuma

Unidad de cinta ScreenMatic



BTC0056

1	Control
2	Panel de control
3	Sensor en el lado inferior del control <ul style="list-style-type: none">• En caso de contacto del sensor con el agua en la criba ScreenMatic se activa una limpieza automática.
4	Rascador <ul style="list-style-type: none">• Rasca la suciedad de la criba ScreenMatic y la transporta a la cesta de suciedad
5	Criba ScreenMatic
6	Marca "Chorro de agua máximo" <ul style="list-style-type: none">• Si fuera necesario evacua la suciedad por enjuague de la cesta de suciedad, cuando el chorro de agua del distribuidor de agua sobrepasa la marca
7	Transformador <ul style="list-style-type: none">• Alimentación de tensión para el control y el motor
8	Motor <ul style="list-style-type: none">• Accionamiento de la unidad de cinta ScreenMatic

Características

- Filtro de paso de gran eficacia para estanques hasta 40 m³, 60 m³, 90 m³ o 140 m³.
- Criba ScreenMatic con accionamiento eléctrico para la separación automática de la suciedad gruesa.
- Gracias a la separación de la suciedad gruesa sólo son necesarios pocos trabajos de mantenimiento del filtro.
- Sumidero de fondo con válvula para eliminar la suciedad del sistema de filtrado.
- Limpieza cómoda de las esponjas filtrantes directamente en el filtro.
- Limpiador de espuma y soporte para fijar el limpiador de espuma en el recipiente.
- Ajustado de forma óptima a las bombas de filtro AquaMax Eco de OASE.
- Posibilidad de conexión directa para los equipos clarificadores UVC de OASE de la serie Vitronic 18W/24W/36W, Bitron C y Bitron Eco.
- Empleo de diferentes medios filtrantes para el desarrollo óptimo de la biología de filtro.

Datos técnicos

Datos de equipos

BioTec ScreenMatic ²			40000	60000	90000	145000
Fuente de alimentación	Tensión de referencia primaria	V CA	230	230	230	230
	Frecuencia de red	Hz	50	50	50	50
	Tensión de referencia secundaria	V CC	12	12	12	12
	Temperatura permisible del entorno	°C	-10 ... +35	-10 ... +35	-10 ... +35	-10 ... +35
Control	Consumo de potencia	W	5	5	5	5
	Temperatura permisible del entorno	°C	-10 ... +35	-10 ... +35	-10 ... +35	-10 ... +35
Longitud del cable	Fuente de alimentación	m	2,10	2,10	2,10	2,10
	Control	m	5,00	5,00	5,00	5,00
Esponja de filtrado	Cantidad azul	pza.	2	2	4	4
	Cantidad roja	pza.	3	3	6	7
	Cantidad violeta	pza.	3	3	6	7
Granulado de filtro especial		kg	2,50	3,50	5	14,50
Separación de la suciedad gruesa		µm	300	300	300	300
Temperatura permisible del agua		°C	+4 ... +35	+4 ... +35	+4 ... +35	+4 ... +35
Entrada	Cantidad	pza.	2	2	2	2
	Conexión manguera	mm	25, 32, 38	25, 32, 38	25, 32, 38, 50	25, 32, 38, 50
			G1, G1¼, G1½	G1, G1¼, G1½	G1, G1¼, G1½, G2	G1, G1¼, G1½, G2
	Conexión equipo preclarificador UVC		Bitron C 36 W / 55 W / 72 W / 110 W Bitron Eco 120 W / 180 W / 240 W Vitronic 18 W / 24 W / 36 W			
Salida	Cantidad	pza.	1	1	1	1
	Conexión		DN 75	DN 75	DN 110	DN 110
Salida de suciedad	Cantidad	pza.	1	1	1	1
	Conexión		DN 50	DN 50	DN 50	DN 75
Potencia de circulación	mínima	l/h	4000	6000	8000	8000
	máxima	l/h	9000	11000	12500	17500
Volumen máximo del estanque	sin peces	m ³	40	60	90	140
	con peces	m ³	20	30	45	70
	con koi	m ³	10	15	22,5	35
Dimensiones	Longitud	mm	788	788	788	1200
	Anchura	mm	590	590	590	800
	Altura	mm	454	554	654	760
Peso	sin agua	kg	20	25	30	115

Valores del agua permisibles

Tipo		Agua fresca	Agua de piscina	Agua salada
Valor pH		6,8 ... 8,5	7,2 ... 8,3	7,5 ... 8,5
Dureza	DH	8 ... 15	8 ... 15	20 ... 30
Cloro libre	mg/l	<0,3	<0,6	<0,3
Contenido de cloruro	mg/l	<250	<250	<22000
Contenido de sal	%	<0,4	<0,4	<4
Residuo seco total	mg/l	<50	<50	<50
Temperatura	°C	+4 ... +35	+4 ... +30	+4 ... +28

Emplazamiento y conexión

Acceso al equipo

- Quitar la tapa del recipiente: Acceso al control.
- Poner el soporte de la criba a la posición alta: Acceso a las esponjas filtrantes de los tubos de sustrato, la pared de separación y la salida.

Desmontaje de la tapa del recipiente

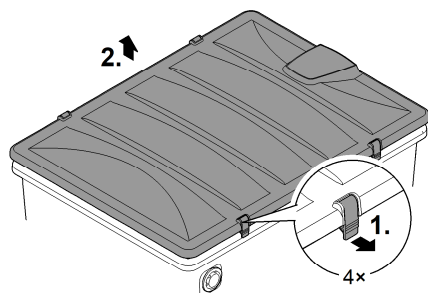
BioTec ScreenMatic² 40000, 60000, 90000

- Suelte los dos ganchos de retención, levante la tapa y quítela.

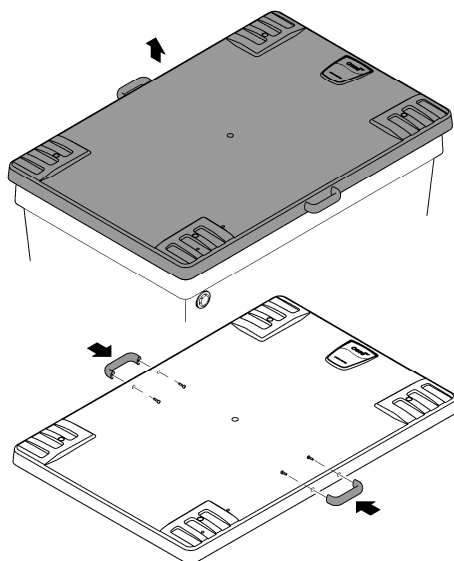
BioTec ScreenMatic² 145000

- Levante la tapa por las empuñaduras y quítela.
- Las empuñaduras no están montadas al suministro.
 - Atornille las empuñaduras en la tapa.

BioTec ScreenMatic² 40000, 60000, 90000



BioTec ScreenMatic² 145000



BTC0051

ES

Abertura/ cierre del soporte de la criba

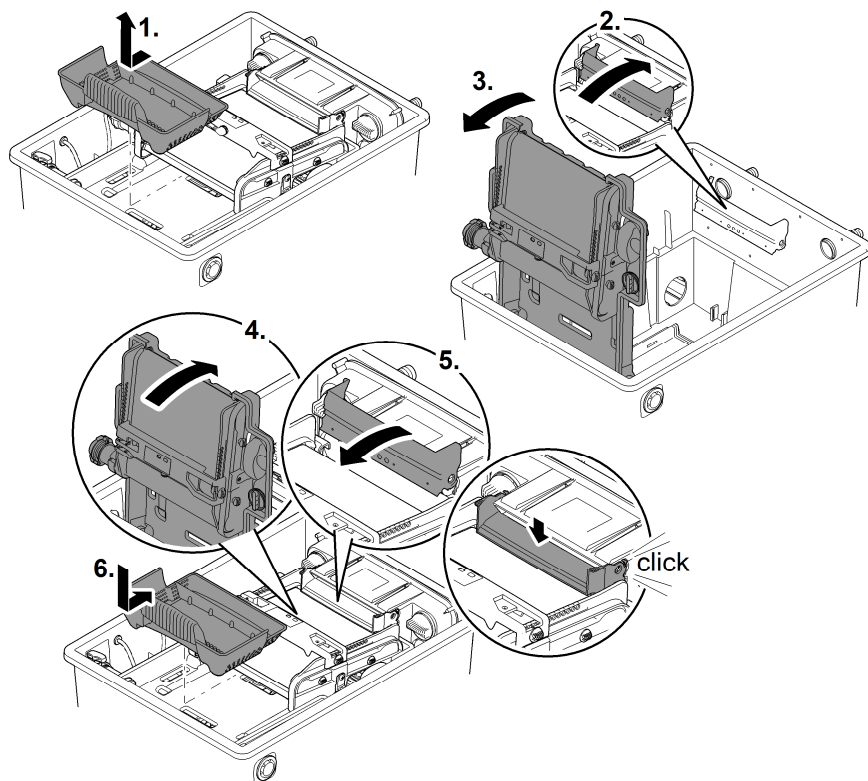
Proceda de la forma siguiente:

Abertura

1. Saque la cesta de suciedad.
2. Ponga la prolongación del distribuidor a la posición alta.
3. Abra el soporte de la criba con la unidad de cinta ScreenMatic.

Cierre

4. Cierre cuidadosamente el soporte de la criba.
5. Presione la prolongación del distribuidor hacia abajo hasta que se enclave de forma perceptible.
6. Coloque la cesta de suciedad.



BTC0052

Planificación del emplazamiento

ADVERTENCIA

Son posibles lesiones graves o la muerte por descarga eléctrica.

Medidas de protección en piscinas naturales:

- ▶ Emplee en el agua exclusivamente equipos eléctricos o instalaciones eléctricas con una tensión de referencia $U \leq 12$ V.
- ▶ Mantenga una distancia mínima de 2 m al agua en las instalaciones eléctricas con una tensión de referencia $U > 12$ V.

ADVERTENCIA

Si se transporta el equipo son posibles lesiones de la columna vertebral o aplastamientos de extremidades debido al alto peso del equipo. El equipo pesa más de 25 kg.

- ▶ Transporte el recipiente con cuatro personas como mínimo que agarren exclusivamente los tiradores para aliviar la columna vertebral.
- ▶ Proteja sus extremidades contra aplastamientos.
- ▶ No transporte el recipiente cuando está lleno con agua.

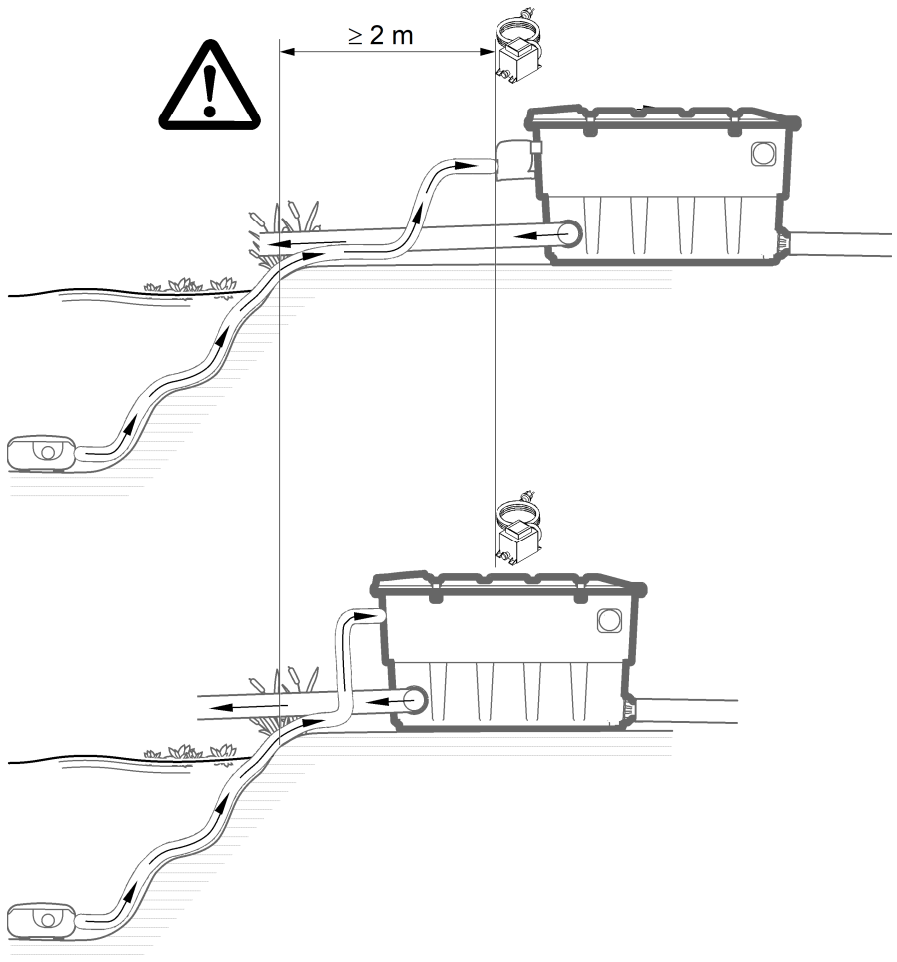
Los componentes eléctricos del sistema de filtrado trabajan con una tensión de referencia de $U_{cc} = 12$ V. La tensión de alimentación suministra un transformador externo que se conecta a la red de corriente.

- Sistema de filtrado sin equipo preclarificador UVC montado:
 - El sistema de filtrado y el transformador tienen que tener una distancia mínima de 2 m al agua.
- Sistema de filtrado sin equipo preclarificador UVC montado:
 - El sistema de filtrado puede encontrarse directamente en el agua. El transformador tiene que tener una distancia mínima de 2 m al agua.

Con una planificación pensada y la consideración de las condiciones del entorno se logran óptimas condiciones de servicio.

- El filtro tiene un peso elevado en estado lleno. Por esta razón seleccione una base apropiada (como mínimo placas, mejor un hormigón) para evitar un hundimiento.
- Alinee la placa de base de forma horizontal.
- Considere un espacio suficiente para realizar los trabajos de limpieza y mantenimiento.
- Guíe el agua sucia al alcantarillado o alejada del estanque para que no pueda retornar al estanque.
- No posicione la entrada en el estanque más alta que la salida del sistema de filtrado (p. ej. sobre un arroyo o una cascada).

- ① Un arroyo o una cascada se apropian de forma óptima para retornar el agua al estanque.
 - De esta forma aumenta el contenido de oxígeno del agua de estanque filtrada antes de que refluya al estanque.



BTC0048

Entradas

El sistema de filtrado tiene dos entradas con boquillas de manguera escalonada.

- Conexión de una bomba de filtro.
- Conexión de un equipo preclarificador UVC. (→ Conexión del equipo clarificador UVC)
- En la entrada que no se usa se monta una boquilla de manguera escalonada cerrada.
 - Las boquillas de manguera escalonada están cerradas al suministro.

Condición:

- El recipiente está abierto. (→ Desmontaje de la tapa del recipiente)
- El soporte de la criba está abierto. (→ Abertura/ cierre del soporte de la criba)

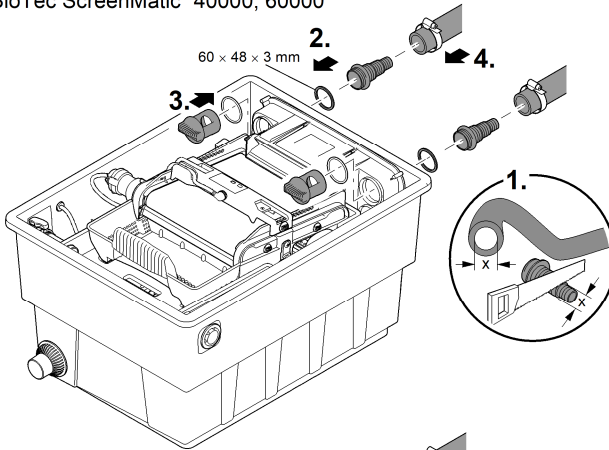
ES

Conexión de la bomba de filtro

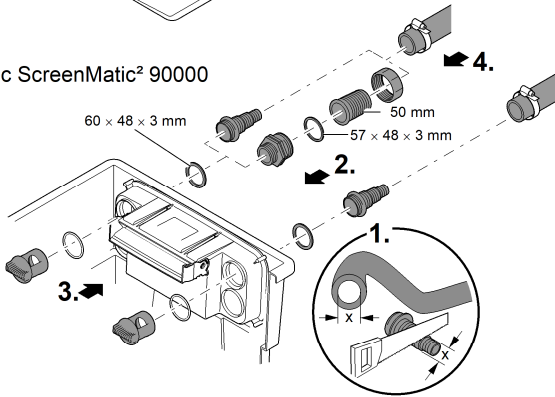
Proceda de la forma siguiente:

1. Acorte la boquilla de manguera escalonada al diámetro de la manguera que se emplea.
 - De esta forma se reducen las pérdidas de presión.
2. Coloque la boquilla de manguera escalonada con la junta plana en la abertura de entrada.
3. Atornille el tornillo de paso con junta tórica en la boquilla de manguera escalonada y apriételo a mano.
 - BioTec ScreenMatic² 145000: Como alternativa se puede montar una boquilla de manguera de 50 mm.
4. Desplace la abrazadera de manguera sobre la manguera, coloque la manguera en la boquilla de manguera y asegúrela con la abrazadera de manguera.

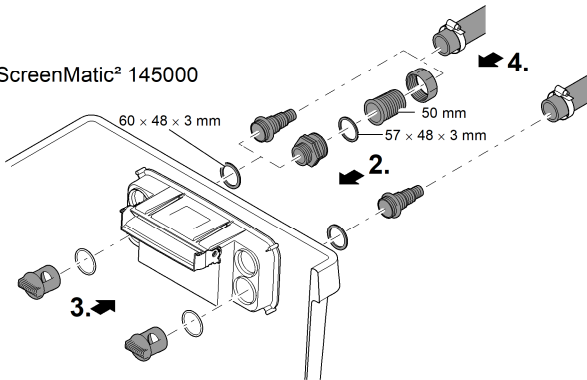
BioTec ScreenMatic² 40000, 60000



BioTec ScreenMatic² 90000



BioTec ScreenMatic² 145000



BTC0058

Conexión del equipo clarificador UVC

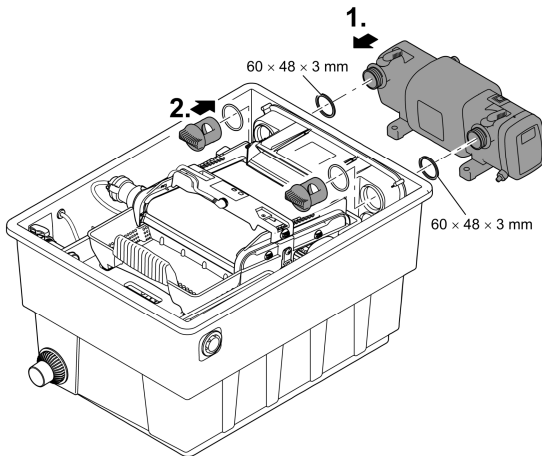
Montaje de la salida

Condición:

- El recipiente está abierto. (→ Desmontaje de la tapa del recipiente)
- El soporte de la criba está abierto. (→ Abertura/ cierre del soporte de la criba)

Proceda de la forma siguiente:

1. Coloque el equipo clarificador UVC con la junta plana en la abertura de entrada.
2. Atornille el tornillo de paso con junta tórica en la boquilla de manguera escalonada y apriételo a mano.
– Lea las instrucciones de uso del equipo clarificador UVC.



BTC0059

Salidas

- Emplee tuberías apropiadas.
 - No emplee secciones de tubo rectangulares. Los codos con un ángulo máximo de 45° tienen la eficiencia más alta.
 - El agua estancada no puede purgar en caso de fuertes heladas y provoca que las tuberías reventen. Tenga por esta razón las tuberías y mangueras con una inclinación (50 mm/m) para que puedan vaciarse.
 - Medidas de la tubería: (→ Datos de equipos)
- ⓘ Apoye los tubos conectados. De esta forma se aumenta la estabilidad de las estructuras de tubo y se evita un comado de los tubos.

ES

Montaje de la salida

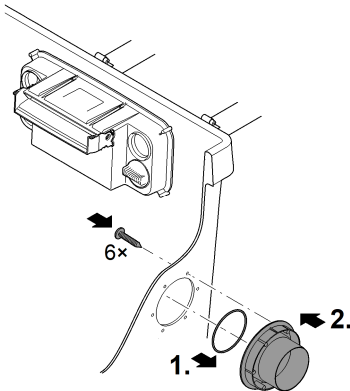
BioTec ScreenMatic² 145000: La salida no está montada en el estado de entrega.

Condición:

- El recipiente está abierto. (→ Desmontaje de la tapa del recipiente)

Proceda de la forma siguiente:

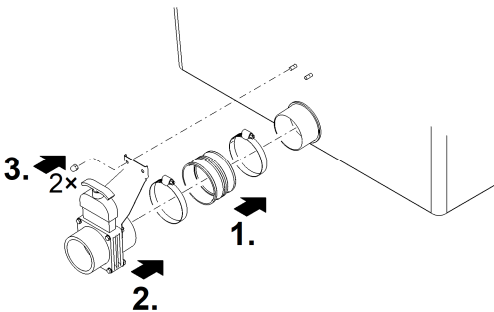
1. Desplace la junta tórica en la salida.
2. Coloque la salida por fuera en la pared del recipiente.
 - La marca tiene que indicar hacia arriba y estar alineada en los agujeros en la pared del recipiente.
3. Atornille la salida con los tres tornillos alomados por dentro en la pared del recipiente.
 - Apriete en cruz los tornillos para que la junta se apoye uniformemente.
 - Si se utiliza un destornillador eléctrico: No ponga el destornillador eléctrico en "Taladrar" para evitar que se dañen las roscas autoroscantes. Reapriete después los tornillos con un destornillador Torx.



BTC0064

Montar salida de suciedad

BioTec ScreenMatic² 145000: La salida no está montada en el estado de entrega.



Proficlear0347

Conexión de la salida de suciedad

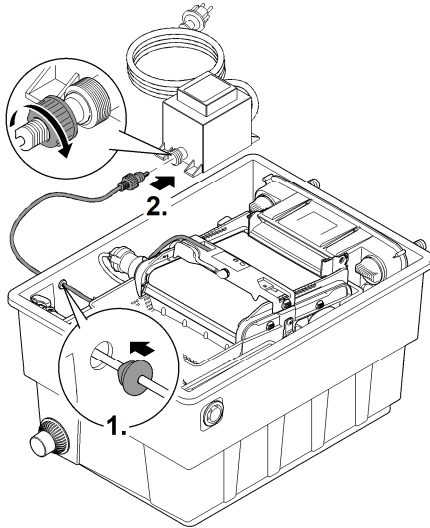
Si fuera necesario (limpieza, reparación, conservación durante el invierno) se puede purgar el agua en el recipiente a través de la salida de suciedad DN 75 con válvulas de cierre en el recipiente abajo.

- Conecte una tubería DN 75 apropiada y guíe el agua sucia al alcantarillado de aguas residuales.
- Medidas de la tubería: (→ Datos de equipos)

Establecimiento de la conexión eléctrica

Proceda de la forma siguiente:

1. Guíe el cable de conexión del control por la abertura en la pared del recipiente y cierre la abertura con el tapón.
 - Garantice una longitud del cable de conexión que evite una tracción en el cable de conexión a la abertura de la unidad de cinta ScreenMatic.
 - Evite un nudo de cables en el recipiente.
2. Enchufe la clavija del cable de conexión en el conector del transformador y apriete la tuerca racor con la mano.



BTC0061

Puesta en marcha

- ❗ Quite la lámina protectora de los tubos de sustrato y coloque los tubos de sustrato en el recipiente. (→ Limpieza/ sustitución de los tubos de sustrato)
 - Los tubos de sustrato están empaquetados en láminas protectoras al suministro.

Limpie minuciosamente el estanque antes de la primera puesta en marcha para que el sistema de filtrado no sufra una sobrecarga debido a mucha suciedad en el agua. OASE recomienda para la limpieza el aspirador de lodo de estanque PondoVac.

- La limpieza no es necesaria si el estanque es nuevo.

Activador de filtrado biológico

Las esponjas filtrantes alcanzan su pleno efecto de limpieza biológica sólo después de algunas semanas. Para la colonización rápida de las poblaciones de bacterias se recomienda el activador de filtrado Biokick de OASE. Los microorganismos colonizan el sistema de filtrado, se reproducen y mediante la descomposición de nutrientes excesivos aumentan la calidad del agua de estanque.

- ❗ Deje desconectado el equipo clarificador UVC como mínimo 36 horas si usted utiliza un arrancador de filtro, medicamentos o productos para el cuidado del estanque.
 - Esto no afecta la eficacia de los medios.

Secuencia de la puesta en marcha

Proceda de la forma siguiente:

1. Cierre la válvula de cierre para la salida de suciedad.
2. Controle si el sistema de filtrado (tuberías y mangueras) está completo.
3. Quite la tapa del recipiente.
4. Conecte el transformador para el control con la red de corriente.
5. Conecte la bomba de filtro y el equipo preclarificador UVC si fuera necesario.
 - El agua tiene que retornar al estanque a través del retorno.
6. Compruebe la estanqueidad de todas las tuberías, mangueras y sus conexiones.
 - Las juntas de expansión pueden tener fugas al comienzo porque se obturan completamente cuando contactan con el agua.
7. Si fuera necesario, ajuste el control al caudal. (→ Ajuste del control)
8. Compruebe el funcionamiento de la unidad de cinta ScreenMatic. (→ Operación)
9. Coloque la tapa del recipiente.

- ❗ Opere el equipo sólo con la tapa del recipiente colocada.
- ❗ Para reducir los ruidos de la bomba, una la bomba con la red de tuberías a través de mangueras flexibles resistentes a la presión en caso de una instalación fija.
- ❗ Los tubos de sustrato tienen que estar completamente bajo el agua para lograr un efecto máximo.
 - Si debido a la configuración del sistema el nivel del agua en el recipiente es demasiado bajo, coloque el tubo de sustrato superior directamente en el estanque, en un lugar bien fluido.

Ajuste del control

Ajuste del control sólo después de la fase de puesta en marcha

- Es posible que por la inmersión de la bomba en el estanque se levante demasiada suciedad y la criba ScreenMatic se rebose a la puesta en marcha inmediata del sistema de filtrado.
- El sistema de filtrado requiere una fase de puesta en marcha de 2 a 3 horas. Ajuste después el control si fuera necesario.
- Ajuste el control de forma que el sensor se conecte sólo cuando el reborde de suciedad esté bien formado.
 - El rascador puede quitar de forma óptima el reborde de suciedad bien formado y transportarlo a la cesta de suciedad.
 - El cepillo rascador debajo de la criba ScreenMatic recoge la suciedad fina que cae a la cesta de suciedad.

Proceda de la forma siguiente:

1. Quite el tornillo en el control y saque el control.
2. Coloque el control en la posición determinada, ponga el tornillo y apriételo a mano.

Ajuste del control en dependencia de la suciedad del estanque

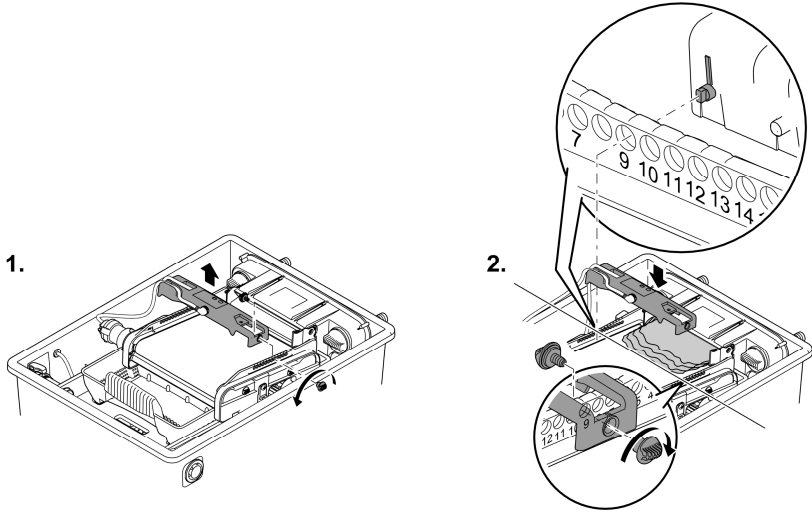
El agua sucia por encima de la marca "chorro de agua máximo" no debe fluir directamente a la cesta de suciedad para evitar un ensuciamiento prematuro de las esponjas filtrantes.

- Modifique la posición del control sólo cuando el agua a pesar de la limpieza de la criba ScreenMatic (con el cepillo adjunto) fluya en o encima de la marca "chorro de agua máximo".
(→ Limpieza/ sustitución de la criba ScreenMatic)

Posiciones típicas del control

BioTec ScreenMatic²

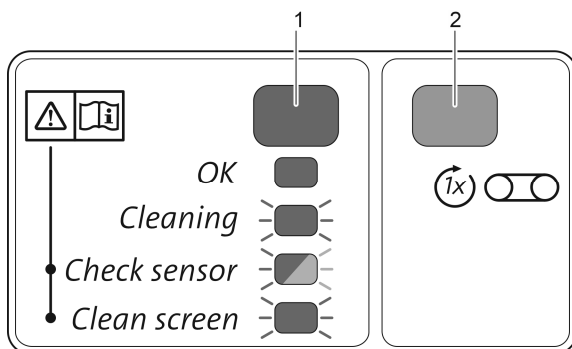
40000	60000	90000	145000
<6000 l/h	<7	<8000 l/h	<9
>8000 l/h	>7	>9000 l/h	>9
Estado de suministro	7	Estado de suministro	9
		Estado de suministro	10
		Estado de suministro	18



BTC0062

Operación


Panel de control



BTC0046

1	LED, 2 colores	
	<ul style="list-style-type: none">• Se ilumina verde	Unidad de cinta ScreenMatic lista para el servicio
	<ul style="list-style-type: none">• Parpadea verde	Limpieza activa
	<ul style="list-style-type: none">• Parpadea verde/ rojo	Error (→ Mensajes del sistema)
	<ul style="list-style-type: none">• Parpadea rojo	Error (→ Mensajes del sistema)
2	Tecla, arrancar/ parar la limpieza manual	(→ Limpieza manual)

Limpieza manual

Proceda de la forma siguiente	Descripción
Mantenga pulsada  1 s.	La criba ScreenMatic gira 1 vuelta hacia adelante. <ul style="list-style-type: none">• Mantener pulsada la tecla de nuevo 1 s: El movimiento de giro se para antes de tiempo.

Limpieza automática

Debido al aumento de la carga de suciedad también aumenta el nivel de agua en la criba ScreenMatic. En caso de contacto con el agua, el sensor activa en el control un movimiento de giro de la criba ScreenMatic.

Gracias al repetido giro de la criba ScreenMatic hacia atrás de corta duración se forma un reborde de suciedad mayor que el rascador puede quitar mejor.

Secuencia de un ciclo de limpieza automática	Movimiento de giro de la criba ScreenMatic
Ensuciamiento normal	
1. Contacto del sensor con el agua	Brevemente hacia atrás
2. Contacto del sensor con el agua	Brevemente hacia atrás
3. Contacto del sensor con el agua	Brevemente hacia atrás
4. Contacto del sensor con el agua	Una vuelta hacia adelante <ul style="list-style-type: none">• La carga de suciedad se transporta a la cesta de suciedad.
Ensuciamiento fuerte o control mal ajustado (nivel de agua permanentemente aumentado en la criba ScreenMatic)	
1. Contacto del sensor con el agua	Brevemente hacia atrás, después una vuelta hacia adelante. <ul style="list-style-type: none">• La carga de suciedad se transporta a la cesta de suciedad.

Limpieza en función del tiempo

En dependencia de la temperatura del entorno, la unidad de cinta ScreenMatic ejecuta un ciclo de limpieza después de un intervalo fijo. De esta forma se garantiza una limpieza regular

- cuando el sensor está sucio o defectuoso,
- en caso de muy escasas cargas de suciedad y/o bajos caudales (p. ej. cuando está activado SFC de la bomba de filtro).

Temperatura del entorno	Intervalo	Movimiento de giro de la criba ScreenMatic
≤ 10 °C	6 horas	Una vuelta hacia adelante
10 °C a 20 °C	4 horas	<ul style="list-style-type: none">• La carga de suciedad se transporta a la cesta de suciedad.
≥ 20 °C	3 horas	

Mensajes del sistema

LED	Error	Posible causa	Acción correctora	Reponer el mensaje del sistema
Parpadea verde/ rojo	Ninguna limpieza automática en el plazo de 48 horas	Sensor sucio	<ul style="list-style-type: none"> Limpiar el sensor Descalcificar el sensor 	Automáticamente después de la eliminación del error
		La limpieza no es necesaria si el agua no está sucia.	–	
	Ningún flujo de agua	La bomba de filtro no funciona	Poner la bomba de filtro en funcionamiento	
	El sensor no reconoce el agua	Control en posición errónea	Posicionar correctamente el control	
		Control defectuoso	Sustituir el control	
Muy poca conductividad del agua		Aumentar la dureza del agua con OptiPond		
	Potencia de la bomba muy baja	Adaptar la potencia de la bomba		
Parpadea rojo	20 procedimientos de limpieza automática seguidos	Criba ScreenMatic sucia	<ul style="list-style-type: none"> Arrancar la limpieza manual y limpiar la criba ScreenMatic en el lado del distribuidor de agua con el cepillo (→ Limpieza manual) Limpiar la criba ScreenMatic por dentro cuando las mallas estén obstruidas por una película biológica (→ Limpieza/ sustitución de la criba ScreenMatic) 	Automáticamente después de la eliminación del error
		Sensor sucio	Limpiar el sensor	
		Control en posición errónea	Posicionar correctamente el control	
		Muy alta potencia de la bomba	Adaptar la potencia de la bomba	
Parpadea verde	La criba ScreenMatic no gira a pesar de la activación de la limpieza manual	Clavija del cable del motor no enchufada o no correctamente enchufada en el control	Enchufar la clavija, comprobar el asiento correcto	–
		El motor está defectuoso	Sustituir el motor	

LED	Error	Posible causa	Acción correctora	Reponer el mensaje del sistema
OFF	La criba ScreenMatic no gira a pesar de la activación de la limpieza manual	Clavija del cable de conexión no enchufada o no correctamente enchufada en el transformador	Enchufar la clavija, comprobar el asiento correcto	–
		El transformador no está unido con la tensión de red	Unir el transformador con la tensión de red	
		Transformador defectuoso	Sustituir el transformador	
		Control defectuoso	Sustituir el control	

Limpeza y mantenimiento

ADVERTENCIA

Son posibles lesiones graves o la muerte por descarga eléctrica.

- ▶ Desconecte todos los equipos eléctricos en el agua antes de entrar en ella.
- ▶ Separe el equipo de la red de corriente antes de comenzar los trabajos en el equipo.

- No emplee productos de limpieza o soluciones químicas agresivas, porque se puede dañar la caja o mermar el funcionamiento del equipo.
- Productos de limpieza recomendados en caso de calcificaciones persistentes:
 - Producto de limpieza para bombas PumpClean de OASE.
 - Productos de limpieza domésticos sin vinagre y cloro.
- Después de la limpieza enjuague minuciosamente todas las piezas con agua clara.

Trabajos de limpieza regulares

- Vaciado de la cesta de suciedad:
 - El ciclo de limpieza depende del ensuciamiento del estanque.
 - Desmontaje de la cesta de suciedad: (→ Abertura/ cierre del soporte de la criba)
- Limpieza de la criba ScreenMatic:
 - Si la criba ScreenMatic está obstruida, limpie la criba ScreenMatic detrás del distribuidor de agua con el cepillo. Para esto, active la criba SceenMatic de forma manual. (→ Limpieza manual)
 - Ejecute la limpieza intensiva con el limpiador de bomba PumpClean de OASE. (→ Limpieza/ sustitución de la criba ScreenMatic)

Limpieza de los elementos de espuma filtrantes

- Las esponjas filtrantes se tienen que limpiar cuando el agua sobrepase 100 % la marca en la pared de separación.
- No emplee productos de limpieza químicos, porque estos destruyen las bacterias de filtrado.

Condición:

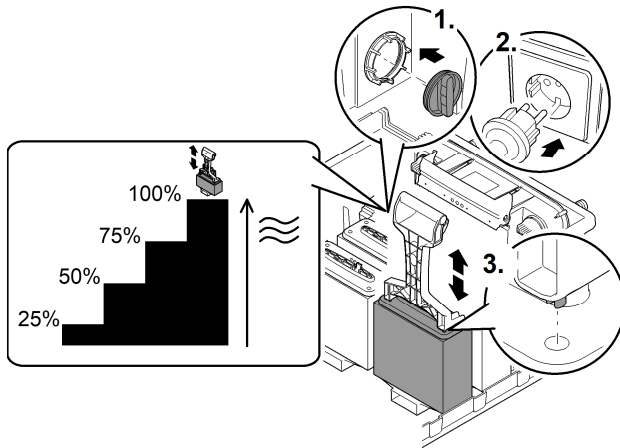
- La bomba de filtro está desconectada.
- El recipiente está abierto. (→ Desmontaje de la tapa del recipiente)
- El soporte de la criba está abierto. (→ Abertura/ cierre del soporte de la criba)
- BioTec ScreenMatic² 90000: La pared de separación está sacada y el tubo de sustrato está quitado. (→ Limpieza/ sustitución de los tubos de sustrato)
- El nivel de agua en el recipiente ha bajado a la altura de la salida o está por debajo.

BioTec ScreenMatic² 40000, 60000, 90000

Proceda de la forma siguiente:

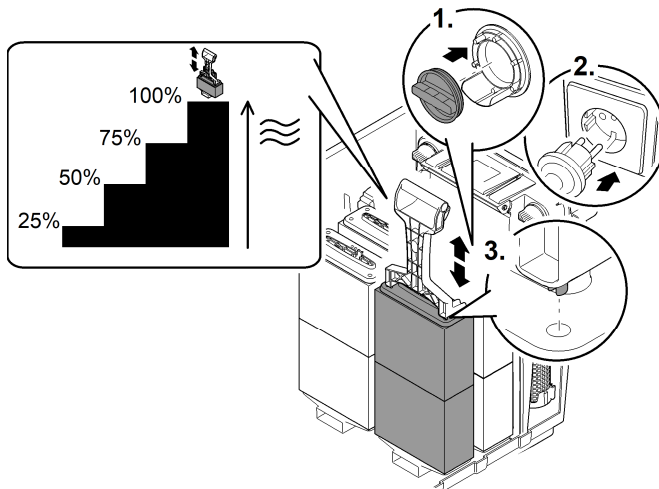
1. Introduzca el tapón desde dentro en la salida para cerrar la salida.
 - Si fuera necesario, saque la pared de separación para tener un mejor acceso.
2. Conecte la bomba de filtro hasta que las esponjas filtrantes estén cubiertas con agua y desconecte después la bomba de filtro.
3. Presione varias veces todas las esponjas filtrantes con el limpiador de espuma.
4. Deje purgar el agua sucia.
 - Abra la válvula de compuerta para la salida de suciedad y ciérrela de nuevo después del vaciado del recipiente.
5. Repita los pasos 2 a 4 si fuera necesario.
6. Enjuague el recipiente con agua clara para eliminar la suciedad suelta. Ejecute para esto primero el paso 2 y después el paso 4.
7. Quite el tapón que está adentro en la salida.
8. Cierre la válvula de compuerta para la salida de suciedad.
9. Cierre el soporte de la criba (→ Abertura/ cierre del soporte de la criba), coloque la cesta de suciedad y conecte la bomba de filtro.

BioTec ScreenMatic² 40000, 60000



BTC0053

BioTec ScreenMatic² 90000

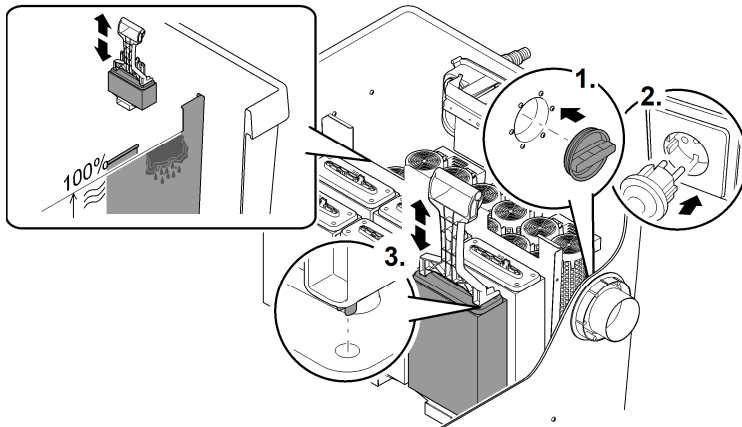


BTC0082

BioTec ScreenMatic² 145000

Proceda de la forma siguiente:

1. Introduzca el tapón desde dentro en la salida para cerrar la salida.
2. Conecte la bomba de filtro hasta que las esponjas filtrantes estén cubiertas con agua y desconecte después la bomba de filtro.
3. Presione varias veces todas las esponjas filtrantes con el limpiador de espuma.
4. Deje purgar el agua sucia.
 - Abra la válvula de compuerta para la salida de suciedad y ciérrela de nuevo después del vaciado del recipiente.
5. Repita los pasos 2 a 4 si fuera necesario.
6. Enjuague el recipiente con agua clara para eliminar la suciedad suelta. Ejecute para esto primero el paso 2 y después el paso 4.
7. Quite el tapón que está adentro en la salida.
8. Cierre la válvula de compuerta para la salida de suciedad.
9. Cierre el soporte de la criba (→ Abertura/ cierre del soporte de la criba), coloque la cesta de suciedad y conecte la bomba de filtro.



BTC0079

Limpieza/ sustitución de los tubos de sustrato

Los tubos de sustrato están llenos con zeolita al suministro. OASE recomienda sustituir la zeolita por Phosless cuando se haya alcanzado el pleno efecto de limpieza biológica de las esponjas filtrantes.

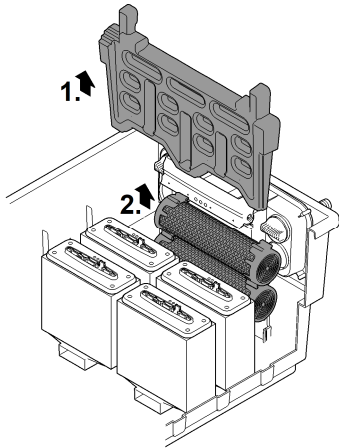
Condición:

- La bomba de filtro está desconectada.
- El recipiente está abierto. (→ Desmontaje de la tapa del recipiente)
- El soporte de la criba está abierto. (→ Abertura/ cierre del soporte de la criba)

BioTec ScreenMatic² 40000, 60000

Proceda de la forma siguiente:

1. Saque la pared de separación.
2. Saque los tubos de sustrato y límpielos o sustituya el relleno.
 - BioTec ScreenMatic² 40000: Dos tubos de sustrato
 - BioTec ScreenMatic² 60000: Tres tubos de sustrato
 - Desplace los tubos de sustrato a la pared frente a la salida a la colocación.

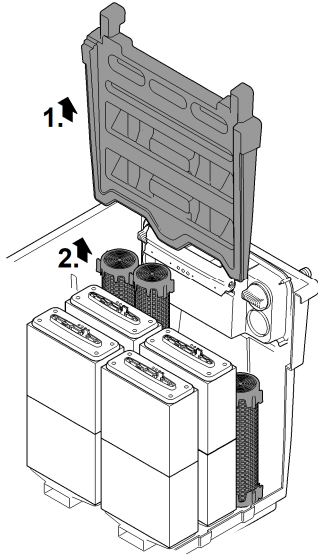


BTC0055

BioTec ScreenMatic² 90000

Proceda de la forma siguiente:

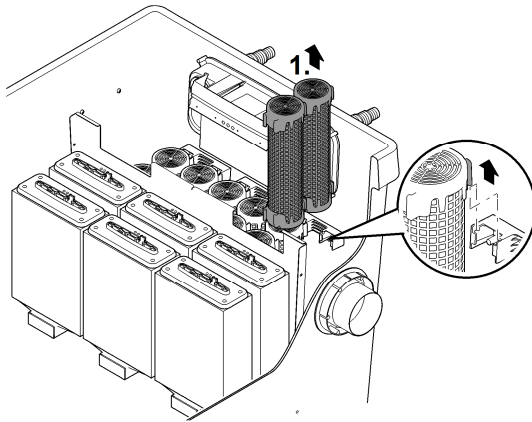
1. Saque la pared de separación.
2. Saque los tubos de sustrato y límpielos o sustituya el relleno.
 - BioTec ScreenMatic² 90000: Cuatro tubos de sustrato
 - Dos tubos de sustrato a la izquierda de la salida y dos tubos de sustrato a la derecha de la salida.



BioTec ScreenMatic² 145000

Proceda de la forma siguiente:

- Saque los tubos de sustrato por separado y límpielos o sustituya el relleno.
 - BioTec ScreenMatic² 145000: Doce tubos de sustrato



BTCC080

Limpieza/ sustitución de la criba ScreenMatic

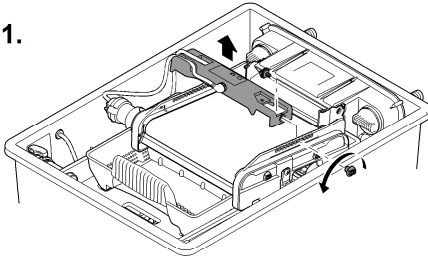
Condición:

- La bomba de filtro está desconectada.
- El recipiente está abierto. (→ Desmontaje de la tapa del recipiente)
- La cesta de suciedad está quitada. (→ Abertura/ cierre del soporte de la criba)

Proceda de la forma siguiente:

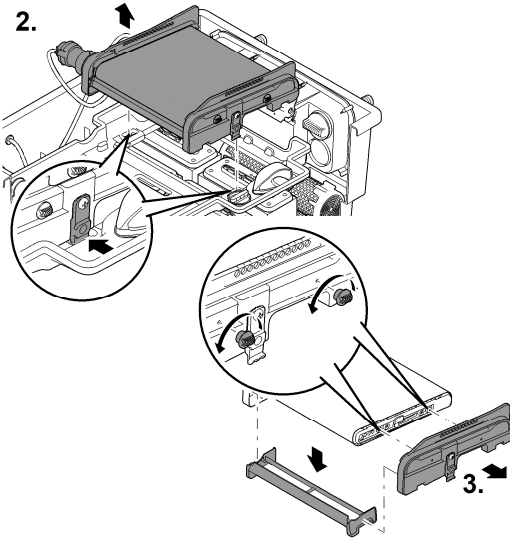
1. Quite el tornillo para la fijación del control, saque el control y colóquelo cuidadosamente al lado.
 - Si fuera necesario, saque en el control la clavija de la línea del motor.
 - Para el remontaje marque la posición del control en una parte lateral.
2. Quite la unidad de cinta ScreenMatic del soporte de la criba.
 - Biotec ScreenMatic² 40000, 60000, 90000: Presione el gancho de retención a ambos lados y saque la unidad de cinta ScreenMatic.
 - Biotec ScreenMatic² 145000: Presione la unidad de cinta ScreenMatic en el sentido del distribuidor de agua y sáquela.
3. Suelte las tuercas en la parte lateral y quite la parte lateral y el rascador.
4. Suelte la palanca de sujeción y saque la criba ScreenMatic.
 - Limpie minuciosamente el rascador.
 - Limpie minuciosamente la criba ScreenMatic por ambos lados. Sustituya la criba ScreenMatic si fuera necesario.
 - Emplee para la limpieza el limpiador de bombas PumpClean de OASE.
5. Monte la unidad de cinta ScreenMatic en secuencia contraria y colóquela en el soporte de la criba.
 - Durante la sujeción de la criba ScreenMatic se tiene que enclavar la palanca de sujeción.

1.



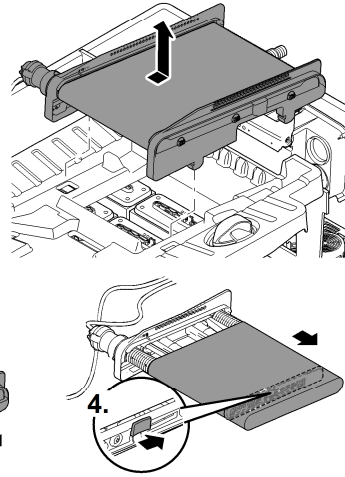
BioTec ScreenMatic² 40000, 60000, 90000

2.



BioTec ScreenMatic² 145000

2.



BTC0060

Sustitución de los elementos de espuma filtrantes

Condición:

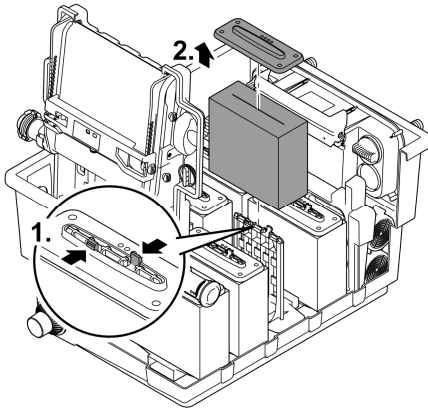
- La bomba de filtro está desconectada.
- El recipiente está abierto. (→ Desmontaje de la tapa del recipiente)
- El soporte de la criba está abierto. (→ Abertura/ cierre del soporte de la criba)

Proceda de la forma siguiente:

1. Presione contra los dos ganchos de retención en el soporte de la esponja.
2. Quite la placa de fijación de la esponja y la esponja filtrante.
3. Desplace la nueva esponja filtrante en el soporte de la esponja, coloque la placa de fijación de la esponja y presiónela hacia abajo hasta que se enclaven los dos ganchos de retención en la placa de fijación de la esponja.

i Recomendación para la sustitución de las esponjas filtrantes:

- Sustituya siempre una parte de las esponjas filtrantes cada semana para que no se afecte demasiado el efecto de limpieza biológica.
- Sustituya como máximo el 50 % de las esponjas filtrantes al mismo tiempo.



BTC0054

Almacenamiento/ conservación durante el invierno

El equipo está protegido contra heladas (p. ej. en un garaje o encapsulamiento).

El equipo se puede operar si se garantiza la temperatura mínima del agua de +4 °C.

Las regiones del estanque más profundas tienen en invierno una temperatura del agua de unos +4 °C y son vitales para los peces. Con las medidas siguientes se reduce el enfriamiento del agua durante la circulación por el sistema de filtrado:

- Posicione la bomba más cerca de la superficie del agua para que se bombee sólo agua más fría de las regiones del estanque más elevadas.
- Aísle las tuberías de retorno del sistema de filtrado en el estanque.
- El agua no debe retornar a través de un riachuelo en el estanque.

El equipo no está protegido contra heladas (p. ej. emplazamiento al aire libre).

Ponga el equipo fuera de funcionamiento cuando las temperaturas del agua están por debajo de +8 °C o a más tardar cuando se esperan heladas.

- Purgue la cantidad máxima posible del agua en el equipo, las mangueras, las tuberías y las conexiones.
- Abra la válvula de cierre para evitar acumulaciones de agua.
- Cubra el recipiente para evitar la entrada de agua de lluvia.
- Proteja las tuberías y las válvula de cierre contra heladas, en las que no se puede purgar el agua.

Eliminación de fallos

Fallo	Causa probable	Acción correctora
Ningún flujo de agua	La bomba de filtro no está conectada	Conecte la bomba de filtro, enchufe la clavija a la red
	Alimentación al sistema de filtrado o retorno al estanque obstruido	Limpie la alimentación y/o el retorno.
Flujo de agua insuficiente	Manguera doblada o obstruida	Compruebe la manguera, límpiela, sustitúyala si fuera necesario
	Pérdidas excesivas en las mangueras	Reduzca la longitud de la manguera al mínimo necesario
	Potencia de la bomba muy baja	Adapte la potencia de la bomba
El agua no se aclara	Muy poca circulación del agua	Adapte la potencia de la bomba
	El agua está muy sucia.	<ul style="list-style-type: none"> • Optimice la circulación del agua en el estanque • Elimine las algas y hojas del estanque • Cambie el agua • En caso de una alta carga cambie el 30 % del agua para evitar daños en los peces
	Demasiados peces	Reduzca la cantidad de peces Valor orientativo: peces de aprox. 600 mm de longitud por 1 m ³ de agua del estanque
	La criba ScreenMatic está obstruida	Limpie o sustituya la criba ScreenMatic
	Esponjas filtrantes sucias	Limpiar las esponjas filtrantes
No hay agua en la entrada del estanque	Entrada del estanque obstruida	Limpie la entrada del estanque
	La bomba de filtro no funciona	Pongar la bomba de filtro en funcionamiento
Nivel de agua en el recipiente muy bajo, las esponjas filtrantes no están completamente debajo del agua	El nivel de agua en las esponjas filtrantes nuevas es primeramente inferior porque todavía no hay poblaciones de bacterias.	<ul style="list-style-type: none"> • Espere algunas semanas hasta que se alcance el pleno efecto de limpieza biológica. • Acelere la formación de las poblaciones de bacterias con el activador de filtrado Biokick de OASE.
	Falta la pared de separación (sólo BioTec ScreenMatic ² 40000, 60000, 90000)	Coloque la pared de separación
Mucho ruido	Ruidos del agua en la salida debido a una aireación insuficiente	Coloque una pieza en T en el tubo de salida para la aireación con la abertura hacia arriba.

Piezas de desgaste

- Elementos de espuma filtrantes
- Tubos de substrato
- Criba ScreenMatic

Desecho

INDICACIÓN

Está prohibido desechar este equipo en la basura doméstica.

- ▶ Deseche el equipo a través del sistema de recogida previsto.
 - ▶ Si tiene alguna pregunta, póngase en contacto con su empresa local de eliminación de desechos. Allí recibe las informaciones sobre el desecho adecuado del equipo.
 - ▶ Corte los cables para inutilizar el equipo.
-

ES

AVISO

- ▶ Antes de meter a mão na água, desconetar a ficha elétrica de todos os aparelhos e que se encontram na água. Contrariamente, existe o risco de morte ou graves lesões por eletrocussão.
 - ▶ O aparelho pode ser utilizado por crianças com idade igual ou superior a 8 anos e pessoas com capacidades físicas, sensoriais ou mentais reduzidas ou com falta de experiência ou conhecimentos, enquanto vigiadas por adultos ou quando foram informadas sobre o uso seguro do aparelho e entenderam os riscos remanescentes. Crianças não podem brincar com o aparelho. A limpeza e a manutenção não podem ser realizadas por crianças sem que sejam vigiadas por adultos.
-

Instruções de segurança

Conexão eléctrica

- A instalação elétrica fora de edifícios está sujeita a normas específicas. A instalação elétrica pode ser realizada só por um electricista qualificado.
 - O electricista está qualificado por possuir a formação profissional exigida e as experiências profissionais necessárias, tendo, por conseguinte, a autorização para executar instalações elétricas fora edifícios. É capaz de reconhecer riscos iminentes e observa as normas, prescrições e regulamentos nacionais e regionais.
 - Se houver dúvidas ou problemas, dirija-se a um electricista qualificado e autorizado!
- Antes de conetar o aparelho, verifique que as características do aparelho correspondem às da rede elétrica.
- Ligue o aparelho só com uma tomada instalada de acordo com as normas vigentes.
- O disjuntor de corrente de avaria (RCD) deve proteger o aparelho com valor máximo 30 mA (rated leakage current).
- Os fios de extensão e distribuidores eléctricos (por exemplo, conjunto de várias tomadas) devem ser autorizados para a utilização fora da casa (protecção contra salpicos de água).
- Proteja de humidade fichas e tomadas abertas.

Operação segura

- Na tampa do contentor encontra-se um íman com forte campo magnético, suscetível de ter efeito sobre marca-passos ou desfibriladores implantados (ICD). Manter pelo menos 20 centímetros de distância entre implante e íman.
- Em caso de carcaça defeituosa, o aparelho não pode ser posto em funcionamento.
- Com o fio eléctrico defeituoso, o aparelho não pode ser operado.
- Não transporte nem puxe o aparelho pelo fio eléctrico.
- Instale e posicione todos os fios eléctricos de forma que não possam ser danificados e ninguém possa tropeçar.
- Não efetue modificações técnicas do aparelho.
- Faça só os trabalhos, no aparelho, descritos nestas instruções.
- Utilize só peças de reposição originais e acessórios originais.
- Em caso de trovoada, separe o aparelho da rede eléctrica para impedir danos do sistema electrónico.
- O surto eléctrico da rede é passível de originar falhas operacionais na rede. Para mais informação, ver o capítulo "Eliminação de falhas e avarias". (→ Eliminação de falhas)
- Em caso de problemas, dirija-se ao seu distribuidor autorizado ou à OASE.

Emprego conforme o fim de utilização acordado

O produto descrito nestas instruções só pode ser utilizado conforme exposto abaixo:

- Para limpar lagos e tanques de jardim.
- Conforme as características técnicas obrigatórias. (→ Dados do aparelho)
- Com a observação dos valores admissíveis para a água. (→ Valores permitidos da água)

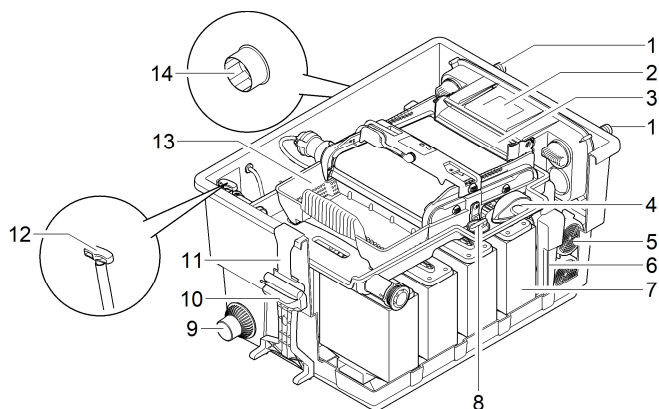
O aparelho está sujeito a estas restrições:

- Nunca operar com outros líquidos que não a água.
- Não serve para utilizações industriais.
- Não pode ser utilizada em água salgada.
- Não utilizar em contacto com produtos químicos, géneros alimentícios, combustíveis ou substâncias explosivas.

Descrição do produto

Estrutura do aparelho

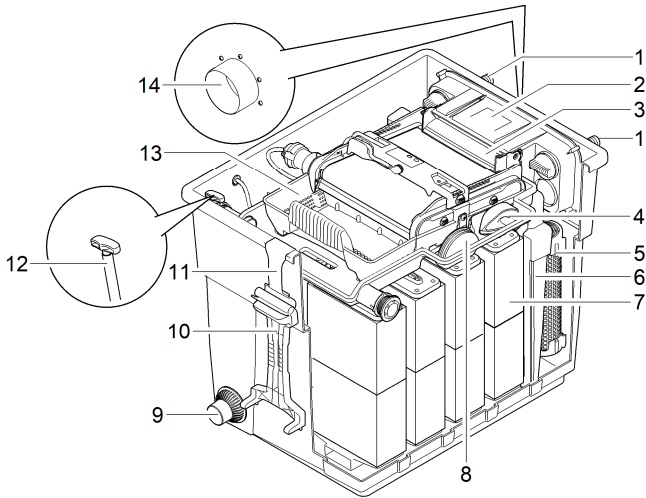
BioTec ScreenMatic² 40000, 60000



BTCC0050

- | | |
|----|---|
| 1 | Entradas, duas |
| 2 | Distribuidor de água |
| 3 | Prolongamento do distribuidor |
| 4 | Escova, para limpeza regular do crivo ScreenMatic |
| 5 | Tubo de substrato <ul style="list-style-type: none">• BioTec ScreenMatic² 40000: 2 unidades• BioTec ScreenMatic² 60000: 3 unidades |
| 6 | Divisória, pode ser retirada para trabalhos de manutenção |
| 7 | Elemento filtrante, número, 8 |
| 8 | Tampão, para fechar a saída (14) <ul style="list-style-type: none">• Ao limpar os filtros de espuma com a saída fechada, não flui água suja de volta para o lago |
| 9 | Saída água suja |
| 10 | Espuma de limpeza |
| 11 | Suporte para espuma de limpeza |
| 12 | Obturador para saída de água suja |
| 13 | Cesto da sujeira |
| 14 | Saída |

BioTec ScreenMatic² 90000

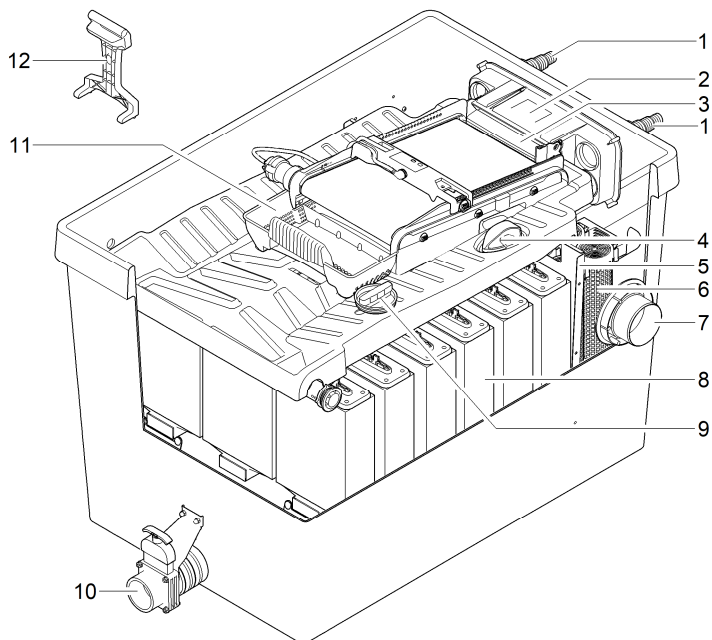


PT

BTC007

- | | |
|----|--|
| 1 | Entradas, duas |
| 2 | Distribuidor de água |
| 3 | Prolongamento do distribuidor |
| 4 | Escova, para limpeza regular do crivo ScreenMatic |
| 5 | Tubo de substrato, número: 4 |
| 6 | Divisória, pode ser retirada para trabalhos de manutenção |
| 7 | Elemento filtrante, número, 16 |
| 8 | Tampão, para fechar a saída (14) <ul style="list-style-type: none">• Ao limpar os filtros de espuma com a saída fechada, não flui água suja de volta para o lago |
| 9 | Saída água suja |
| 10 | Espuma de limpeza |
| 11 | Suporte para espuma de limpeza |
| 12 | Obturador para saída de água suja |
| 13 | Cesto da sujidade |
| 14 | Saída |

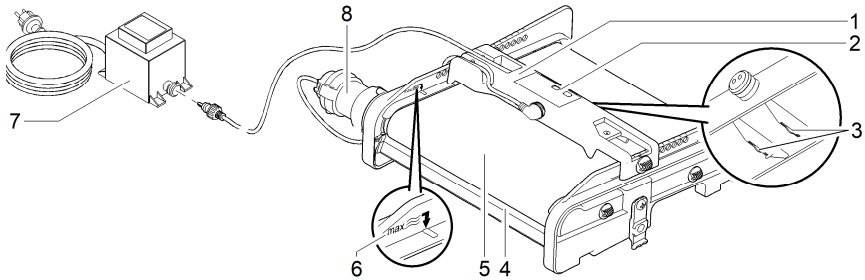
BioTec ScreenMatic² 145000



BTC0049

- | | |
|----|--|
| 1 | Entradas, duas |
| 2 | Distribuidor de água |
| 3 | Prolongamento do distribuidor |
| 4 | Escova, para limpeza regular do crivo ScreenMatic |
| 5 | Divisória |
| 6 | Tubo de substrato, número: 12 |
| 7 | Saída |
| 8 | Elemento filtrante, número, 18 |
| 9 | Tampão, para fechar a saída (14) <ul style="list-style-type: none">• Ao limpar os filtros de espuma com a saída fechada, não flui água suja de volta para o lago |
| 10 | Saída água suja |
| 11 | Cesto da sujeira |
| 12 | Espuma de limpeza |

Unidade ScreenMatic



1	Controlo
2	Painel de controlo
3	Sensor na parte inferior do controlo
	<ul style="list-style-type: none">• Em caso de contacto do sensor com a água sobre o crivo ScreenMatic, é activada uma limpeza automática
4	Raspador
	<ul style="list-style-type: none">• Raspa a sujidade do crivo ScreenMatic e transporta-a para o cesto da sujidade
5	Crivo ScreenMatic
6	Marcação "torrente de água máx."
	<ul style="list-style-type: none">• A sujidade é lavada do cesto de sujidade, quando a torrente de água do distribuidor de água ultrapassa a marca
7	Transformador
	<ul style="list-style-type: none">• Alimentação de tensão do comando e do motor
8	Motor
	<ul style="list-style-type: none">• Accionamento da unidade de banda ScreenMatic

Efeitos

- Filtro de passagem altamente eficaz para lagos de até 40 m³, 60 m³, 90 m³ ou 140 m³.
- Crivo ScreenMatic de acionamento elétrico para separação automática da sujidade grande.
- O filtro requer pouca manutenção, devido à separação da sujidade grande.
- Sarjeta com corrediça, para remoção da sujidade do sistema de filtragem.
- Limpeza cómoda das esponjas filtrantes directamente no filtro.
- Espuma de limpeza e suporte para a fixação da espuma de limpeza no reservatório.
- Ótimo para bombas de filtro OASE AquaMax Eco .
- Possibilidade de ligação directa para aparelho de tratamento UVC OASE da série Vitronic 18W/24W/36W, Bitron C e Bitron Eco.
- Utilização de diferentes elementos filtrantes para desenvolvimento do efeito de filtragem biológico.

Dados técnicos

Dados do aparelho

BioTec ScreenMatic²			40000	60000	90000	145000
Fonte de alimentação	Voltagem dimensionada primária	V AC	230	230	230	230
	Frequência	Hz	50	50	50	50
	Voltagem dimensionada secundária	V DC	12	12	12	12
	Temperatura ambiente admissível	°C	-10 ... +35	-10 ... +35	-10 ... +35	-10 ... +35
Controlo	Consumo de energia	W	5	5	5	5
	Temperatura ambiente admissível	°C	-10 ... +35	-10 ... +35	-10 ... +35	-10 ... +35
Comprimento do cabo	Fonte de alimentação	m	2,10	2,10	2,10	2,10
	Controlo	m	5,00	5,00	5,00	5,00
Esponja de filtração	Número azuis	Unidades	2	2	4	4
	Número vermelhas	Unidades	3	3	6	7
	Número violeta	Unidades	3	3	6	7
Filtro granulado especial		kg	2,50	3,50	5	14,50
Separação da sujidade grande		µm	300	300	300	300
Temperatura admissível da água		°C	+4 ... +35	+4 ... +35	+4 ... +35	+4 ... +35
Entrada	Número	Unidades	2	2	2	2
	Conexão mangueira	mm	25, 32, 38	25, 32, 38	25, 32, 38, 50	25, 32, 38, 50
			G1, G1¼, G1½	G1, G1¼, G1½	G1, G1¼, G1½, G2	G1, G1¼, G1½, G2
Conexão aparelho de pré-tratamento UVC			Bitron C 36 W / 55 W / 72 W / 110 W Bitron Eco 120 W / 180 W / 240 W Vitronic 18 W / 24 W / 36 W			
Saída	Número	Unidades	1	1	1	1
	Ligação		DN 75	DN 75	DN 110	DN 110
Saída da sujidade	Número	Unidades	1	1	1	1
	Ligação		DN 50	DN 50	DN 50	DN 75
Efeito de circulação	mínimo	l/h	4000	6000	8000	8000
	máximo	l/h	9000	11000	12500	17500
Volume máximo do lago	sem peixes	m ³	40	60	90	140
	com peixes	m ³	20	30	45	70
	com koi	m ³	10	15	22,5	35

BioTec ScreenMatic²			40000	60000	90000	145000
Dimensões	Comprimento	mm	788	788	788	1200
	Largura	mm	590	590	590	800
	Altura	mm	454	554	654	760
Peso	sem água	kg	20	25	30	115

Valore permitidos da água

Tipo		Água doce	Água de piscina	Água salgada
Valor ph		6,8 ... 8,5	7,2 ... 8,3	7,5 ... 8,5
Dureza	DH	8 ... 15	8 ... 15	20 ... 30
Cloro livre	mg/l	<0,3	<0,6	<0,3
Teor de cloreto	mg/l	<250	<250	<22000
Teor de sais	%	<0,4	<0,4	<4
Total de resíduo seco	mg/l	<50	<50	<50
Temperatura	°C	+4 ... +35	+4 ... +30	+4 ... +28

PT

Posicionar e conectar

Acesso ao aparelho

- Retirando a tampa do recipiente: acesso ao controlo.
- Levantando o suporte do crivo: acesso aos filtros de espuma dos tubos de substrato, divisória e saída.

Retirar a tampa do reservatório

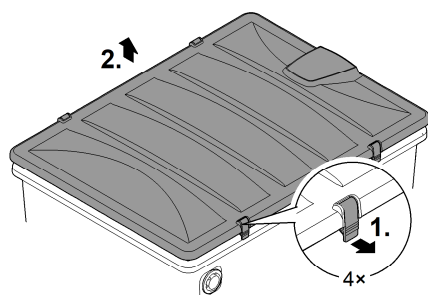
BioTec ScreenMatic² 40000, 60000, 90000

- Abrir os dois elementos de engate, levantar e retirar a tampa.

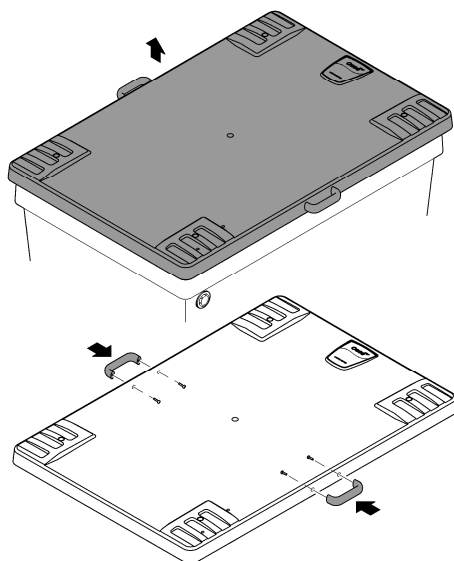
BioTec ScreenMatic² 145000

- Levantar a tampa mediante as pegas e retirar a tampa.
- No estado de expedição, as pegas não se encontram montadas.
— Aparafusar as pegas à tampa.

BioTec ScreenMatic² 40000, 60000, 90000



BioTec ScreenMatic² 145000



BTC0051

Abrir/fechar o suporte do crivo

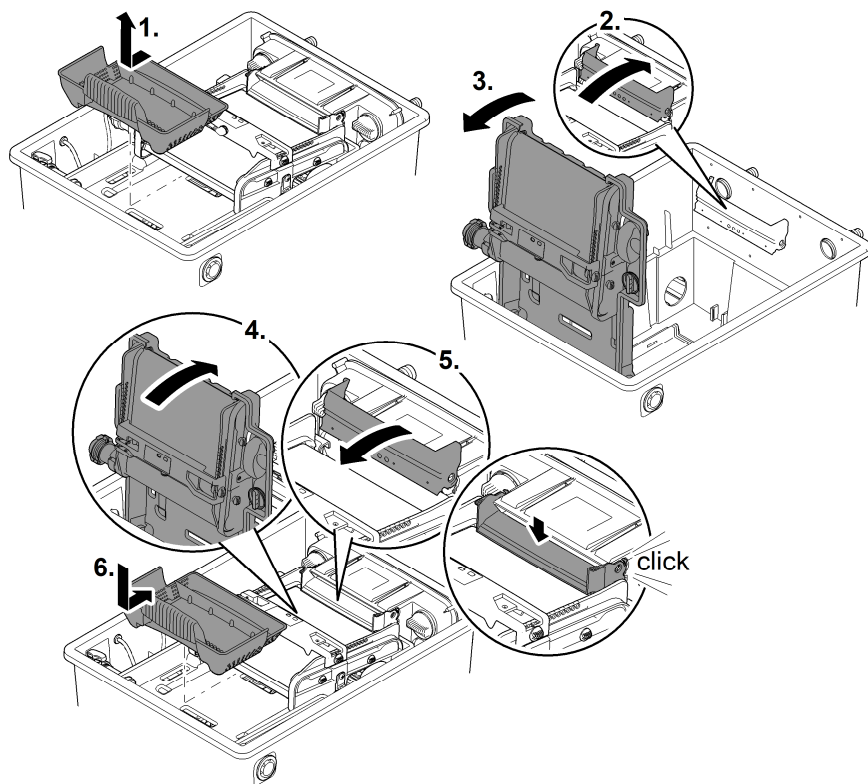
Proceder conforme descrito abaixo:

Abrir

1. Retirar o cesto da sujidade.
2. Levantar o prolongamento do distribuidor.
3. Abrir o suporte do crivo com unidade de banda ScreenMatic.

Fechar

4. Fechar o suporte do crivo com cuidado.
5. Empurrar para baixo o prolongamento do distribuidor, até encaixar de forma audível.
6. Colocar o cesto da sujidade.



PT

BTC0052

Planeamento da instalação

AVISO

Risco de graves ferimentos ou morte por eletrocussão não pode ser excluído.

Medidas de proteção para piscinas biológicas:

- ▶ Utilizar, na água, exclusivamente aparelhos elétricos ou instalações com tensão admissível de $U \leq 12$ V.
- ▶ Para instalações elétricas com tensão nominal admissível de $U > 12$ V, manter a distância de, pelo menos, 2 m à água.

AVISO


Devido ao elevado peso do aparelho, o respetivo transporte manual pode causar danos na coluna vertebral ou esmagamento de membros. O aparelho pesa mais de 25 kg.

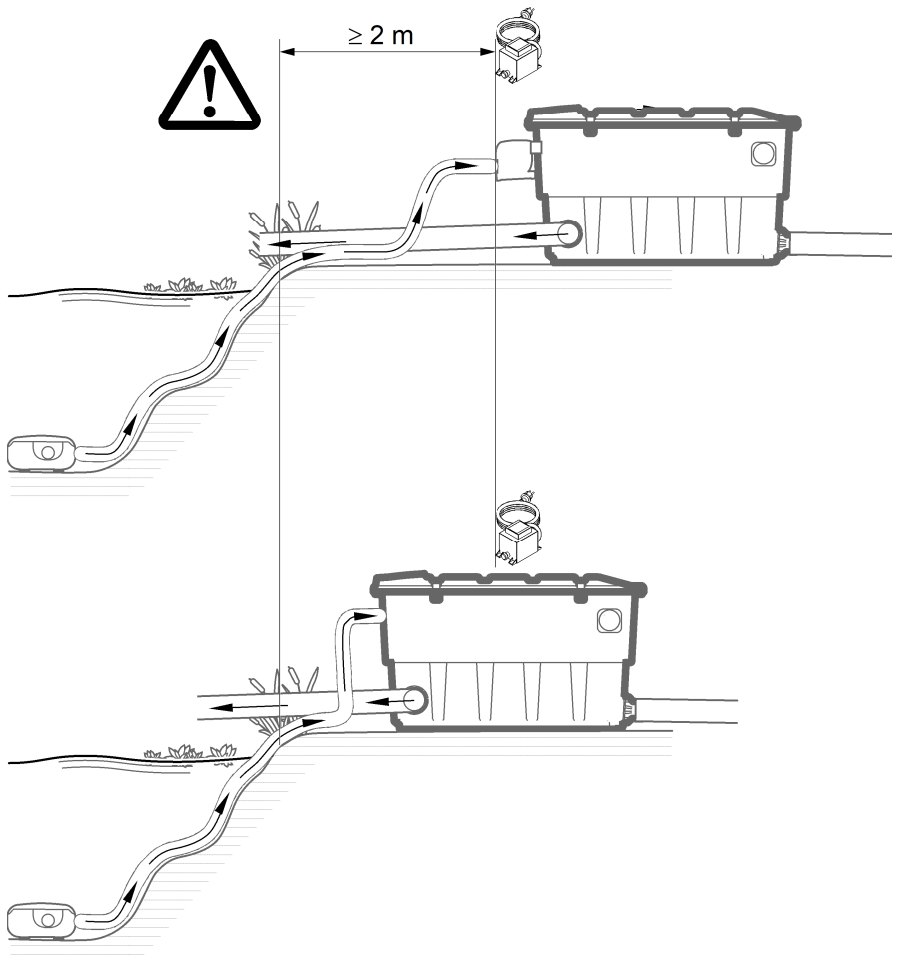
- ▶ Carregue o recipiente apenas pelas pegas e com a ajuda de pelo menos quatro pessoas para evitar sobrecarregar a coluna.
- ▶ Proteja os membros para evitar esmagamento.
- ▶ Não transporte o recipiente se estiver cheio de água.

Os componentes eléctricos do sistema de filtragem funcionam com uma tensão nominal de $U_{DC} = 12$ V. A tensão de alimentação é fornecida por um transformador externo, que é ligado à rede eléctrica.

- Sistema de filtragem com clarificador UVC incorporado:
 - O sistema de filtragem e o transformador devem estar distanciados da água pelo menos 2 m.
- Sistema de filtragem sem clarificador UVC incorporado:
 - O sistema de filtragem pode permanecer diretamente junto da água. O transformador deve estar distanciado da água pelo menos 2 m.

Uma preparação cuidadosa e a consideração das condições ambientes existentes garante condições de operação óptimas.

- Quando está cheio, o filtro tem um peso elevado. Por isso, escolher uma base adequada (pelo menos uma placa de base resistente, melhor ainda um revestimento de betão), para evitar que o solo ceda.
 - Colocar a placa de fundo na horizontal.
 - Prever espaço livre suficiente para a execução de trabalhos de limpeza e manutenção.
 - Conduzir a água suja à canalização ou a outro ponto adequadamente afastado do lago/piscina que exclua o retorno.
 - Posicionar a entrada no lago não mais alta do que a saída do sistema de filtragem (p. ex. através de um pequeno ribeiro ou cascata).
-  Um ribeirinho ou uma cascata são bem adequados como retorno da água.
- Desta forma, a água filtrada do lago pode ser oxigenada antes de retornar ao lago.



PT

BTC0048

Entradas

O sistema de filtragem dispõe de duas entradas com bocais escalonados.

- Ligação de uma bomba do filtro.
- Ligação de um aparelho de pré-tratamento UVC. (→ Conectar o aparelho de tratamento UVC)
- Se uma entrada ficar por utilizar, é montado um bocal escalonado fechado.
 - No estado de expedição, os bocais escalonados encontram-se fechados.

Condição prévia:

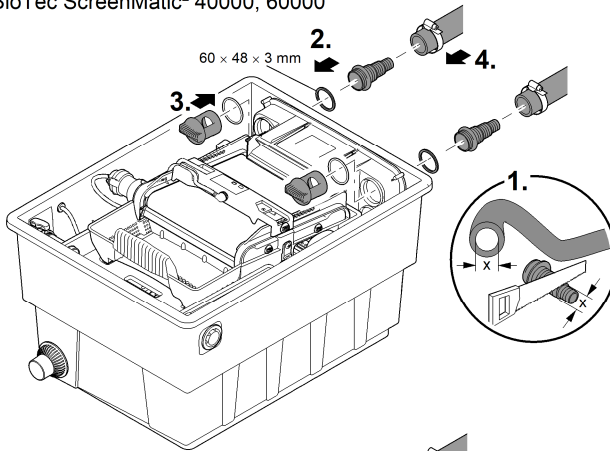
- O recipiente está aberto. (→ Retirar a tampa do reservatório)
- O suporte do crivo está aberto. (→ Abrir/fechar o suporte do crivo)

Conetar bomba para o filtro

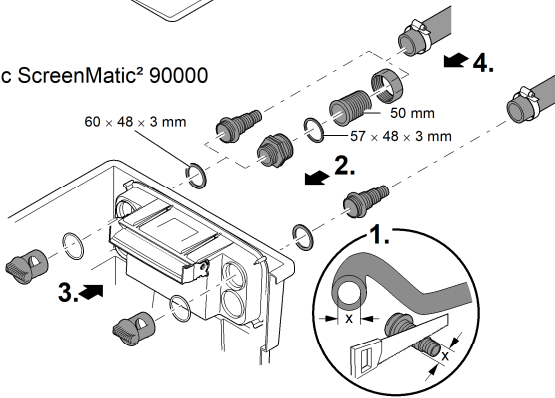
Proceder conforme descrito abaixo:

1. Reduzir o comprimento do bocal escalonado para o diâmetro da mangueira utilizada.
 - Isto diminui perdas de pressão.
2. Inserir o bocal escalonado com a junta plana na abertura de entrada.
3. Enroscar o parafuso de admissão com O-ring ao bocal escalonado e apertar com a mão.
 - BioTec ScreenMatic² 145000: Como alternativa pode ser montado o bocal de 50 mm.
4. Enfiar a abraçadeira na mangueira, ligar esta ao bocal e fixar a mangueira com a abraçadeira.

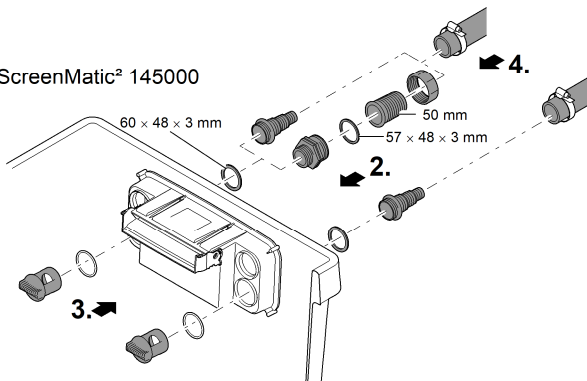
BioTec ScreenMatic² 40000, 60000



BioTec ScreenMatic² 90000



BioTec ScreenMatic² 145000



Conectar o aparelho de tratamento UVC

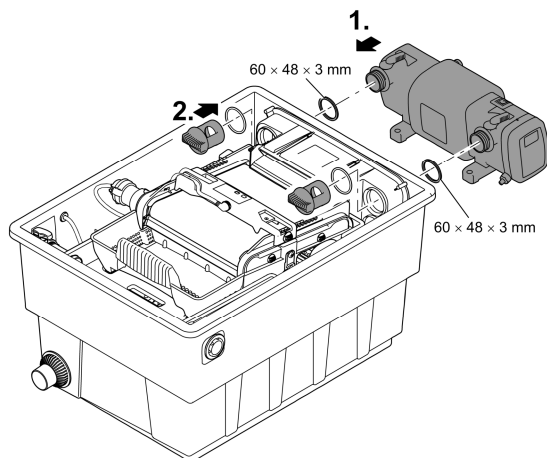
Montar saída

Condição prévia:

- O recipiente está aberto. (→ Retirar a tampa do reservatório)
- O suporte do crivo está aberto. (→ Abrir/fechar o suporte do crivo)

Proceder conforme descrito abaixo:

1. Inserir o aparelho de tratamento UVC com a junta plana na abertura de entrada.
2. Enroscar o parafuso de admissão com O-ring ao bocal escalonado e apertar com a mão.
— Ler as instruções de utilização do aparelho de tratamento UVC.



BTC0059

Saídas

- Utilize tubagens adequadas.
 - Não utilize tubos em ângulo recto. As curvas com um ângulo máximo de 45° são altamente eficientes.
 - Em caso de geada forte, a água parada não pode escapar-se e faz rebentar as tubagens. Por isso, instale as tubagens e mangueiras com um desnível (50 mm/m), para que possam esvaziar-se.
 - Dimensões da tubagem: (→ Dados do aparelho)
- i** Colocar apoios nos tubos ligados. Assim pode ser aumentada a estabilidade de estruturas tubulares e impedido que os tubos apresentem curvatura.

Montar saída

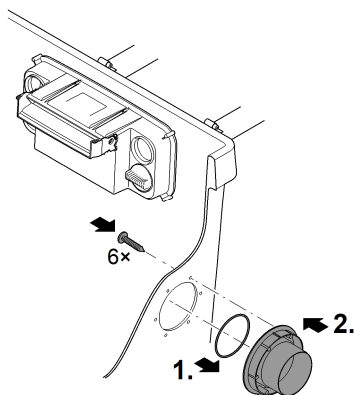
BioTec ScreenMatic² 145000: Aquando da expedição, a saída não se encontra montada.

Condição prévia:

- O recipiente está aberto. (→ Retirar a tampa do reservatório)

Proceder conforme descrito abaixo:

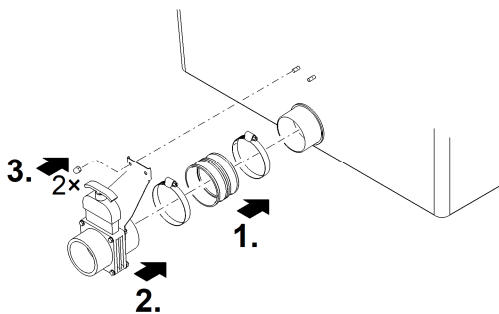
1. Insira o O-Ring na saída.
2. Insira a saída na parede do recipiente, por fora.
 - A marca deve apontar para cima e ficar alinhada com os orifícios da parede do recipiente.
3. Prenda a saída à parede do recipiente com três parafusos de cabeça oval colocados por dentro.
 - Aperte os parafusos em cruz para que o elemento de vedação encoste uniformemente.
 - Se utilizar uma aparafusadora sem fios: Não coloque a aparafusadora na posição "furar" para evitar danos na rosca aberta automaticamente. Em seguida, acabe de apertar os parafusos com uma chave de fendas Torx.



BTC0064

Montar saída de partículas sujudade

BioTec ScreenMatic² 145000: Aquando da expedição, a saída não se encontra montada.



Proficlear0347

Conetar saída de partículas de água suja

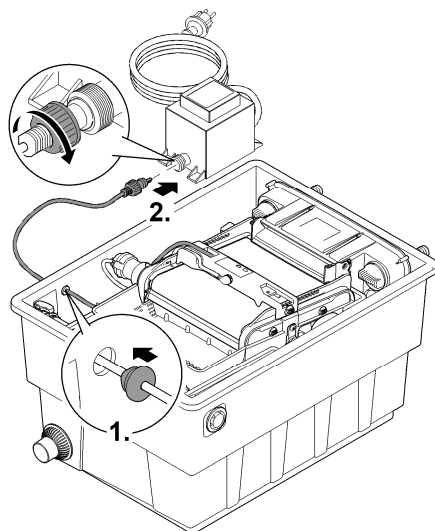
A saída de partículas de água suja de DN 75, equipada com válvula de corte no reservatório, serve para fazer a descarga da água do reservatório (para fins de limpeza, reparação ou o período invernal).

- Ligue uma tubagem DN 75 adequada e conduza a água suja até ao sistema de esgotos.
- Dimensões da tubagem: (→ Dados do aparelho)

Estabelecer a conexão eléctrica

Proceder conforme descrito abaixo:

1. Passar o cabo de ligação do controlo através da abertura na parede do recipiente e fechar a abertura com o tampão.
 - Deixar um comprimento suficiente do cabo de ligação no recipiente para que ao abrir a unidade de banda ScreenMatic não seja exercida tracção no cabo de ligação.
 - Evitar enrolamentos de cabo no recipiente.
2. Ligar o conector do cabo de ligação à entrada no transformador e apertar a porca de capa à mão.



BTC0061

Colocação em operação

- ① Tire a folha de proteção dos tubos de substrato e coloque-os no reservatório.
(→ Limpar/Substituir tubos de substrato)
 - No estado de expedição, os tubos de substrato encontram-se embalados em película de protecção.

Limpe bem o lago antes da primeira colocação em funcionamento, para que o sistema de filtração não fique sobrecarregado devido a demasiada sujidade na água. Para a limpeza, OASE recomenda o aspirador de lodo PondoVac.

- Se o lago for recém-construído, a sua limpeza poderá ficar suprimida na maioria dos casos.

Filtro biológico

Os filtros de espuma atingem o efeito de limpeza biológica completo só depois de várias semanas. Para obter uma reprodução rápida das bactérias, recomenda-se o filtro biológico Biokick da OASE. Os microorganismos estabelecem-se no sistema no filtro, reproduzem-se e melhoram a qualidade da água do lago pela eliminação do excesso de matéria orgânica.

- ① Mantenha o clarificador UVC desligado pelo menos por 36 horas para a utilização de iniciador de filtro, medicamentos ou produtos de cuidado para o lago de jardim.
 - Assim, o efeito dos produtos não pode ser reduzido.

Ordem de arranques

Proceder conforme descrito abaixo:

1. Fechar a válvula de corte para saída de sujidade.
2. Verificar a integridade do sistema de filtração (tubagens e mangueiras).
3. Retirar a tampa do recipiente.
4. Ligar o transformador do controlo à rede eléctrica.
5. Controlar o nível de água e, se preciso, corrigir.
 - A água deve fluir de volta para o lago através do retorno.
6. Verificar a estanqueidade de todas as tubagens, mangueiras e respectivas ligações.
 - As juntas hidrófilas poderão não vedar bem inicialmente, porque só vedam bem em contacto com a água.
7. Se necessário, ajustar o controlo para a quantidade de fluxo. (→ Ajustar o controlo)
8. Verificar o funcionamento da unidade de banda ScreenMatic. (→ Operação)
9. Colocar e fechar a tampa do recipiente.

i Operar o aparelho só com a tampa do recipiente colocada.

i A fim de reduzir o ruído produzido pela bomba, ligar a mesma, em caso de instalação fixa, com a rede de tubagem, através de tubos flexíveis adequados.

i Para obter efeito máximo, os tubos de substrato devem encontrar-se totalmente mergulhados na água.

- Quando, pela configuração do sistema, o nível de água se apresenta demasiado baixo no reservatório, posicione o tubo de substrato superior diretamente no lago de jardim, numa posição onde exista boa corrente de água.

Ajustar o controlo

Ajustar o controlo só após a fase de entrada

- É possível que através do afundamento da bomba no lago seja remoinhada tanta sujidade, que o crivo ScreenMatic transborde com a colocação em funcionamento directa do sistema de filtração.
- O sistema de filtração precisa de uma fase de entrada de 2 a 3 horas. Se necessário, ajustar depois do controlo.
- Ajustar o controlo de forma a que o sensor seja activado só com um volume de sujidade bem formado.
 - Um volume de sujidade bem formado pode ser bem removido pelo raspador e transportado para o cesto da sujidade.
 - A escova do raspador por baixo do crivo ScreenMatic acumula sujidade fina, que cai para dentro do cesto da sujidade.

Proceder conforme descrito abaixo:

1. Remover o parafuso no comando e retirar.
2. Colocar o comando na posição determinada, colocar o parafuso e apertar à mão.

Ajustar o controlo conforme a sujidade do lago

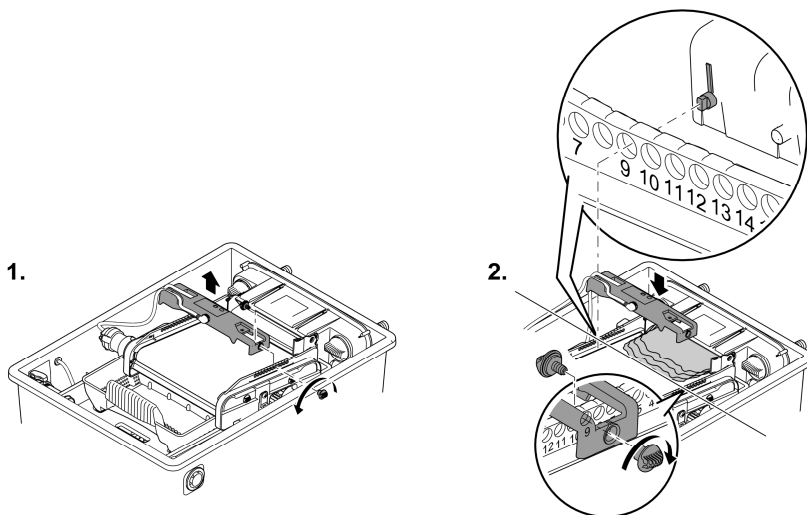
Para evitar que os filtros de espuma fiquem sujos precocemente, a água suja não deve fluir acima da marcação "torrente de água máx." directamente para dentro do cesto da sujidade.

- Mudar a posição do comando apenas se a água fluir ao nível da ou por cima da marcação "torrente de água máx." apesar da limpeza do crivo ScreenMatic (com a escova fornecida junto). (→ Limpar/substituir o crivo ScreenMatic)

Posições típicas do comando

BioTec ScreenMatic²

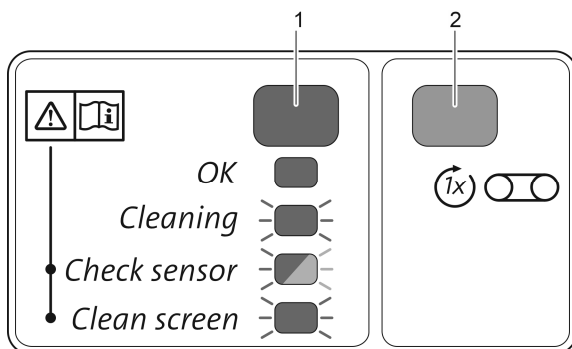
40000	60000	90000	145000				
<6000 l/h	<7	<8000 l/h	<9	<9000 l/h	<10	<12000 l/h	<18
>8000 l/h	>7	>9000 l/h	>9	>11000 l/h	>10	>15000 l/h	>18
Estado de expedi- ção	7	Estado de expedi- ção	9	Estado de expedi- ção	10	Estado de expedi- ção	18



BTC0062

Operação

Painel de controlo




BTC0046

1	LED, 2 cores	
	• Luz verde	Unidade de banda ScreenMaticpronta
	• Pisca verde	Limpeza activa
	• Pisca verde/vermelho	Falha (→ Mensagens de sistema)
	• Pisca vermelho	Falha (→ Mensagens de sistema)
2	Tecla, iniciar/parar limpeza manual	(→ Limpeza manual)

Limpeza manual

Proceder conforme descrito abaixo:

- | Proceder conforme descrito abaixo: | Descrição |
|--|---|
| Manter premido  1s. | O crivo ScreenMatic faz uma revolução para a frente. <ul style="list-style-type: none">• Manter mais uma vez premido 1s o botão: O movimento giratório pára antes do tempo. |

Limpeza automática

Devido ao aumento da carga de sujidade, o nível da água sobe no crivo ScreenMatic. Ao entrar em contacto com a água, o sensor acciona no controlo um movimento de rotação do crivo ScreenMatic.

Através da breve e repetida rotação para trás do crivo ScreenMatic, forma-se um maior volume de sujidade, que pode ser melhor removido pelo raspador.

Decurso de um ciclo de limpeza automático	Movimento rotatório crivoScreenMatic
Sujidade normal	
1. Contacto do sensor com a água	Curto retorno
2. Contacto do sensor com a água	Curto retorno
3. Contacto do sensor com a água	Curto retorno
4. Contacto do sensor com a água	Uma rotação <ul style="list-style-type: none">• Carga de sujidade é transportada para o cesto da sujidade
Sujidade forte ou comando mal ajustado (nível da água permanentemente elevado no crivo ScreenMatic)	
1. Contacto do sensor com a água	Curto retorno seguido de uma rotação <ul style="list-style-type: none">• Carga de sujidade é transportada para o cesto da sujidade

Limpeza em função do espaço de tempo

Conforme a temperatura ambiente, a unidade de banda ScreenMatic realiza um ciclo de limpeza após um intervalo fixo. Desta forma é assegurada uma limpeza regular

- se o sensor estiver sujo ou com defeito,
- em caso de carga de sujidade muito reduzida e/ou com um caudal pequeno (p. ex. com o SFC da bomba do filtro ativado).

Temperatura ambiente	Intervalo	Movimento rotatório crivoScreenMatic
≤10 °C	6 horas	Uma rotação
10 °C ... 20 °C	4 horas	<ul style="list-style-type: none">• Carga de sujidade é transportada para o cesto da sujidade
≥20 °C	3 horas	

Mensagens de sistema

LED	Falha	Causas prováveis	Resolução	Repor mensagem de sistema
Pisca verde/vermelho	Ausência limpeza automática dentro de 48 horas	Sensor sujo	<ul style="list-style-type: none"> Limpar o sensor Descalcificar o sensor 	Automático após eliminação da falha
		Nenhuma água suja, limpeza desnecessária	–	
	Sem fluxo de água	Bomba do filtro não está a funcionar	Colocar a bomba do filtro em funcionamento	
	O sensor não detecta a água	Controlo em posição errada	Colocar o controlo na posição correcta	
		Controlo com defeito	Substituir o controlo	
Condutibilidade da água demasiado baixa	Aumentar a dureza da água com OptiPond			
Potência da bomba insuficiente	Adaptar a potência da bomba			
Pisca vermelho	20 limpezas automáticas consecutivas	Crivo ScreenMatic sujo	<ul style="list-style-type: none"> Iniciar a limpeza automática e limpar o crivo ScreenMatic do lado do distribuidor de água com a escova (→ Limpeza manual) Limpar o crivo ScreenMatic por dentro, se as malhas estiverem tapadas por um biofilme (→ Limpar/substituir o crivo ScreenMatic) 	Automático após eliminação da falha
		Sensor sujo	Limpar o sensor	
		Controlo em posição errada	Colocar o controlo na posição correcta	
		Potência da bomba demasiado alta	Adaptar a potência da bomba	
		Conector do cabo do motor não está conectado ou correctamente conectado ao controlo	Conectar o conector e verificar a ligação	
Pisca verde	O crivo ScreenMatic não gira, embora tenha sido activada uma limpeza manual	Defeito no motor	Substituir o motor	
		OFF	O crivo ScreenMatic não gira, embora tenha sido activada uma limpeza manual	Conector do cabo de ligação não está conectado ou correctamente conectado ao transformador
OFF	O crivo ScreenMatic não gira, embora tenha sido activada uma limpeza manual	O transformador não está ligado à corrente	Ligar o transformador à corrente	
		Transformador falhou	Substituir o transformador	
		Controlo com defeito	Substituir o controlo	

Limpeza e manutenção

AVISO

Risco de graves ferimentos ou morte por eletrocussão não pode ser excluído.

- ▶ Antes de meter a mão na água, desconete a ficha elétrica de todos os aparelhos que se encontram na água.
- ▶ Separe o aparelho da rede elétrica antes de dar início aos trabalhos no mesmo.

- Não utilizar detergentes agressivos ou solventes químicos, passíveis de destruir a carcaça ou influenciar negativamente o funcionamento.
- Solventes de limpeza adequados para remover aderências calcificadas resistentes:
 - Solvente PumpClean para limpar bombas, fabricante: OASE.
 - Detergente doméstico, desprovido de vinagre e cloro.
- Após a limpeza, lavar todas as peças em abundante água limpa.

PT

Trabalhos de limpeza regulares

- Esvaziar o cesto da sujidade:
 - O ciclo de limpeza depende da sujidade no lago.
 - Retirar o cesto da sujidade: (→ Abrir/fechar o suporte do crivo)
- Limpar o crivo ScreenMatic:
 - Se o crivo ScreenMatic estiver entupido, limpar o crivo ScreenMatic depois do distribuidor de água com a escova. No processo, activar o crivo ScreenMatic manualmente. (→ Limpeza manual)
 - Executar uma limpeza intensiva com o purificador de bombas PumpClean da OASE. (→ Limpar/substituir o crivo ScreenMatic)

Limpar os elementos de espuma

- Os filtros de espuma devem ser limpos logo que a água ultrapasse a marca de 100% na divisória.
- Não utilize detergentes químicos, uma vez que matam as bactérias do filtro.

Condição prévia:

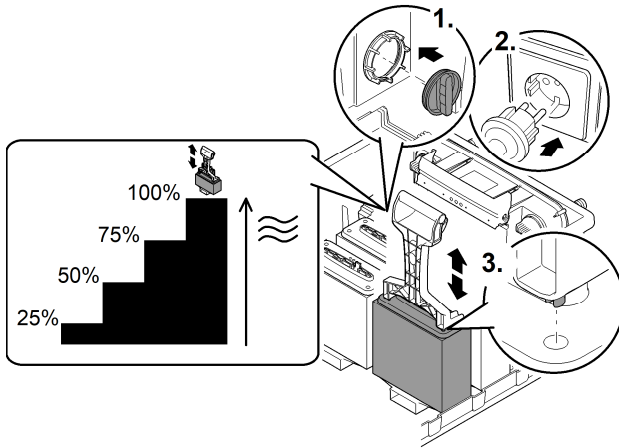
- A bomba do filtro está desligada.
- O recipiente está aberto. (→ Retirar a tampa do reservatório)
- O suporte do crivo está aberto. (→ Abrir/fechar o suporte do crivo)
- BioTec ScreenMatic² 90000: a parede separadora está retirada e os tubos de substrato estão desmontados. (→ Limpar/Substituir tubos de substrato)
- O nível da água no reservatório baixou para a altura da saída ou abaixo disso.

BioTec ScreenMatic² 40000, 60000, 90000

Proceder conforme descrito abaixo:

1. Colocar o tampão por dentro na saída, para fechar a saída.
– Para um melhor acesso, retirar a divisória, se necessário.
2. Ligar a bomba do filtro, até os filtros de espuma ficarem cobertos com água, depois desligar a bomba do filtro.
3. Espremer todos os filtros de espuma várias vezes com o limpador de espuma.
4. Deixar correr a água suja.
– Abrir o obturador para saída de sujidade e fechar novamente após o esvaziamento do recipiente.
5. Se necessário, repetir os passos de 2 a 4.
6. Lavar o recipiente com água limpa, para eliminar a sujidade solta. Para isso, primeiro efectuar o passo 2 e depois o passo 4.
7. Retirar o tampão da parte interior da saída.
8. Fechar o obturador para saída de sujidade.
9. Dobrar o suporte do crivo (→ Abrir/fechar o suporte do crivo), inserir o cesto de sujidade e ligar a bomba do filtro.

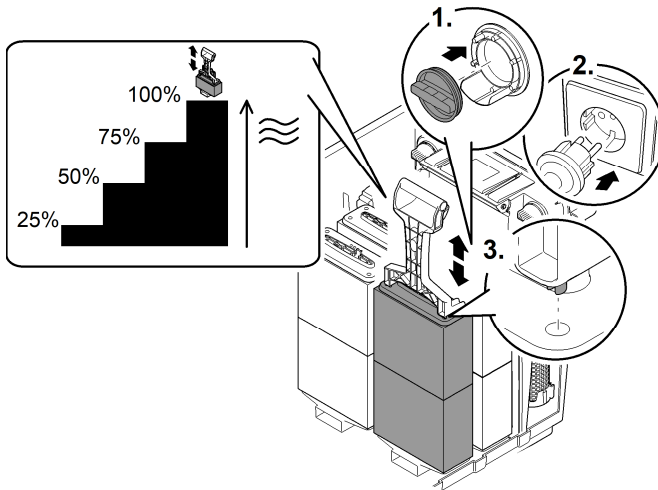
BioTec ScreenMatic² 40000, 60000



PT

BTC0053

BioTec ScreenMatic² 90000

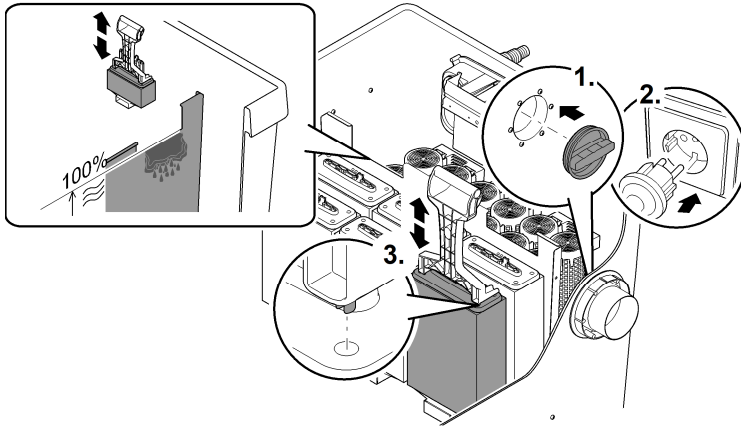


BTC0082

BioTec ScreenMatic² 145000

Proceder conforme descrito abaixo:

1. Colocar o tampão por dentro na saída, para fechar a saída.
2. Ligar a bomba do filtro, até os filtros de espuma ficarem cobertos com água, depois desligar a bomba do filtro.
3. Espremer todos os filtros de espuma várias vezes com o limpador de espuma.
4. Deixar correr a água suja.
 - Abrir o obturador para saída de sujidade e fechar novamente após o esvaziamento do recipiente.
5. Se necessário, repetir os passos de 2 a 4.
6. Lavar o recipiente com água limpa, para eliminar a sujidade solta. Para isso, primeiro efectuar o passo 2 e depois o passo 4.
7. Retirar o tampão da parte interior da saída.
8. Fechar o obturador para saída de sujidade.
9. Dobrar o suporte do crivo (→ Abrir/fechar o suporte do crivo), inserir o cesto de sujidade e ligar a bomba do filtro.



BTC0079

Limpar/Substituir tubos de substrato

No estado de expedição, os tubos de substrato encontram-se enchidos com zeólito. A OASE recomenda que o zeólito seja substituído por Phosless, quando tiver sido atingido o efeito de limpeza biológica completo dos filtros de espuma.

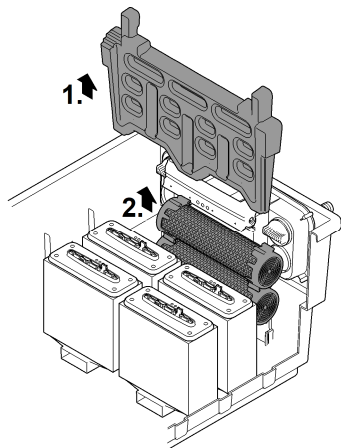
Condição prévia:

- A bomba do filtro está desligada.
- O recipiente está aberto. (→ Retirar a tampa do reservatório)
- O suporte do crivo está aberto. (→ Abrir/fechar o suporte do crivo)

BioTec ScreenMatic² 40000, 60000

Proceder conforme descrito abaixo:

1. Retirar a divisória.
2. Retirar os tubos de substrato e limpar ou substituir o enchimento.
 - BioTec ScreenMatic² 40000: Dois tubos de substrato
 - BioTec ScreenMatic² 60000: Três tubos de substrato
 - Ao efectuar a montagem, empurrar os tubos de substrato para a parede em frente à saída.



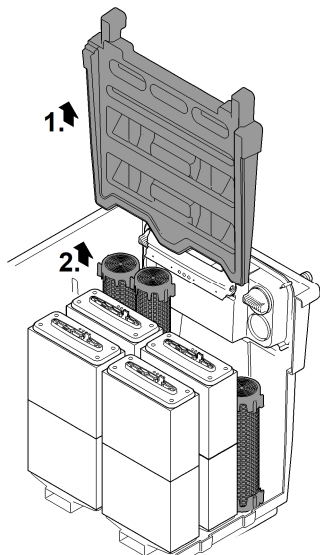
BTC0055

PT

BioTec ScreenMatic² 90000

Proceder conforme descrito abaixo:

1. Retirar a divisória.
2. Retirar os tubos de substrato e limpar ou substituir o enchimento.
 - BioTec ScreenMatic² 90000: Quatro tubos de substrato
 - Dois tubos de substrato à esquerda da saída e dois à direita.

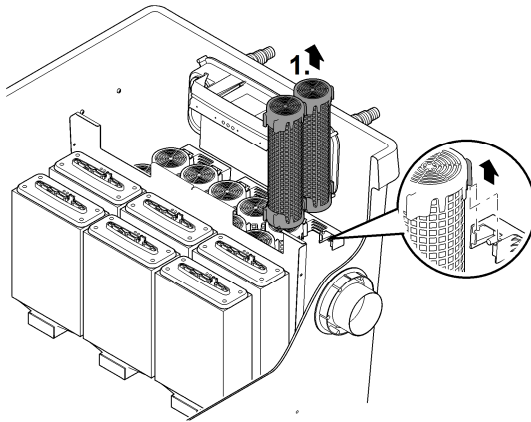


BTC0081

BioTec ScreenMatic² 145000

Proceder conforme descrito abaixo:

- Retirar os tubos de substrato individualmente e limpar ou substituir o enchimento.
 - BioTec ScreenMatic² 145000: Doze tubos de substrato



PT

BTC0080

Limpar/substituir o crivo ScreenMatic

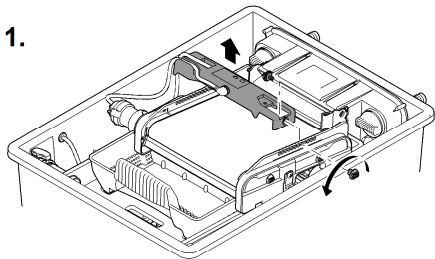
Condição prévia:

- A bomba do filtro está desligada.
- O recipiente está aberto. (→ Retirar a tampa do reservatório)
- O cesto da sujidade está removido. (→ Abrir/fechar o suporte do crivo)

Proceder conforme descrito abaixo:

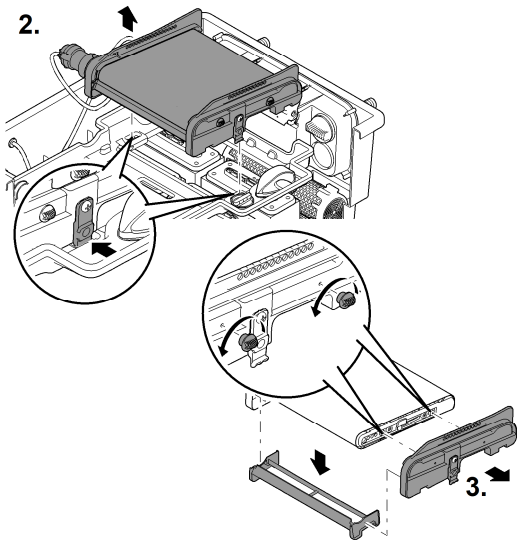
1. Remover o parafuso de fixação do controlo, remover o controlo e pô-lo de parte com cuidado.
 - Se necessário, retirar o conector do cabo do motor no controlo.
 - Para a remontagem, marcar a posição do controlo numa parte lateral.
2. Retirar a unidade de banda ScreenMatic do suporte do crivo.
 - Biotec ScreenMatic² 40000, 60000, 90000: Pressionar o gancho de ambos os lados e retirar a unidade de banda ScreenMatic.
 - Biotec ScreenMatic² 145000: Pressionar a unidade de banda ScreenMatic na direcção do distribuidor de água e retirar.
3. Desapertar as porcas na parte lateral e retirar a parte lateral e o raspador.
4. Soltar a alavanca e retirar o crivo ScreenMatic.
 - Limpar bem o raspador.
 - Limpar bem o crivo ScreenMatic de ambos os lados. Se necessário, substituir o crivo ScreenMatic.
 - Para a limpeza, utilizar o solvente para limpar bombas PumpClean da OASE.
5. Montar a unidade de banda ScreenMatic seguindo a ordem inversa e colocar no suporte do crivo.
 - Para o aperto do crivo ScreenMatic, a alavanca tem de encaixar.

1.



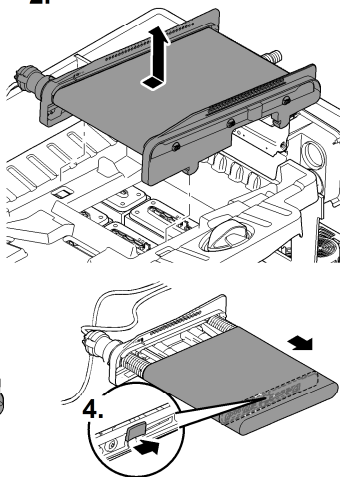
BioTec ScreenMatic² 40000, 60000, 90000

2.



BioTec ScreenMatic² 145000

2.



BTC0060

Substituir os filtros de espuma

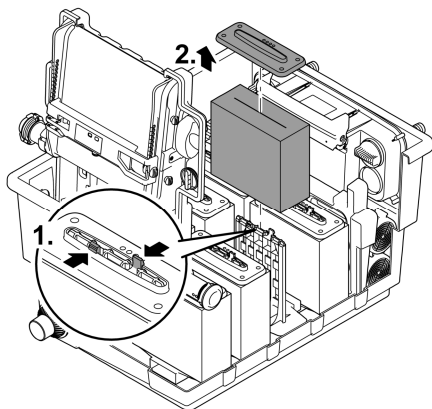
Condição prévia:

- A bomba do filtro está desligada.
- O recipiente está aberto. (→ Retirar a tampa do reservatório)
- O suporte do crivo está aberto. (→ Abrir/fechar o suporte do crivo)

Proceder conforme descrito abaixo:

1. Exercer pressão contra os dois ganchos no porta-espuma.
2. Retirar a placa de suporte da espuma e o filtro de espuma.
3. Colocar um filtro de espuma novo no suporte da espuma, colocar a placa de suporte da espuma e empurrar para baixo, até os dois ganchos encaixarem na placa de suporte da espuma.

- i** Recomendação para a substituição de filtros de espuma:
- Substituir os filtros de espuma sempre só em parte e intervalos semanais para que o efeito de limpeza não seja reduzido.
 - Substituir de uma vez maximamente 50 % dos filtros de espuma



BTC0054

PT

Armazenar/Invernar

O aparelho está protegido contra a geada (ex.: numa garagem ou cobertura)

O aparelho pode ser operado desde uma temperatura de +4 °C da água.

As partes do lago mais profundas têm durante o Inverno uma temperatura da água de aprox. +4 °C e são vitais para os peixes. Através das seguintes medidas é reduzido o arrefecimento da água durante a circulação através do sistema de filtragem:

- Posicionar a bomba mais próxima da superfície da água, para que seja bombeada apenas a água mais fria das partes altas do lago.
- Isolar as tubagens de retorno do sistema de filtragem.
- Não deixar a água fluir para o lago através de um ribeirão.

O aparelho não está protegido contra a geada (ex.: instalação ao ar livre)

Desative o aparelho quando a temperatura da água for inferior a +8°C ou, o mais tardar, quando estiver prevista geada.

- Drene o máximo possível a restante água presente no aparelho, mangueiras, tubos e ligações..
- Abra a válvula de corte para evitar a acumulação de água.
- Tape o recipiente para evitar a entrada de água da chuva.
- Proteja da geada as tubagens e válvulas de corte que não podem ser drenadas.

Eliminação de falhas

Problema	Causas prováveis	Resolução	
Sem fluxo de água	A bomba de filtração não está ligada	Ligar a bomba de filtração, ligar a ficha	
	Entrada para o sistema de filtração ou retorno para o lago entupido	Limpar a entrada ou o retorno	
Fluxo de água insuficiente	Mangueira dobrada ou entupida	Verificar a mangueira, limpá-la, eventualmente substituí-la	
	Perdas demasiado altas nas mangueiras	Reduzir ao mínimo necessário o comprimento das mangueiras	
	Potência da bomba insuficiente	Adaptar a potência da bomba	
Sai água não totalmente limpa	Circulação da água demasiado baixa	Adaptar a potência da bomba	
	Água muito suja	<ul style="list-style-type: none"> • Optimizar a circulação da água no lago • Tirar algas e folhas do lago, de jardim • Substituir a água • Em caso de alta carga, substituir 30 % da água para não prejudicar a existência de peixes 	
	Demasiados peixes	Reduzir a existência de peixes Valor de orientação: cerca de 600 mm de comprimento de peixe por 1 m ³ de água do lago de jardim	
	Crivo ScreenMatic está entupido	Limpar ou substituir o crivo ScreenMatic	
	Filtros de espuma sujos	Limpar os elementos de espuma	
	Não há água na mangueira de retorno	Mangueira de retorno entupida	Desentupir a mangueira
		Bomba do filtro não está a funcionar	Colocar a bomba do filtro em funcionamento
Nível de água no recipiente demasiado baixo, filtros de espuma não estão completamente abaixo da água	Com filtros de espuma novos, o nível de água é inicialmente mais baixo, porque ainda não há população bacteriana	<ul style="list-style-type: none"> • Aguardar durante algumas semanas, até que seja alcançado o efeito de limpeza biológica completo. • Acelerar a criação de população bacteriana com o activador biológico da OASE Biokick 	
	Falta a divisória (apenas BioTec ScreenMatic ² 40000, 60000, 90000)	Colocar a divisória	
Alta emissão de ruído	Ruídos da água na saída devido a uma ventilação insuficiente	Colocar uma peça em T no tubo de descarga para abertos de ventilação, com a abertura virada para cima	

Peças de desgaste

- Espumas filtrantes
- Tubos de substrato
- Crivo ScreenMatic

Descartar o aparelho usado

NOTA

O aparelho não poderá ser eliminado com o lixo doméstico.

- ▶ O aparelho usado deve ser eliminado através do sistema de recolha seletiva de lixo.
 - ▶ Em caso de dúvida, dirija-se ao centro de recolha de lixo local. Aqui poderá obter informações sobre a eliminação correta do aparelho.
 - ▶ Inutilize previamente o aparelho cortando o respetivo cabo de alimentação.
-

AVVERTENZA

- ▶ Scollegare dalla tensione elettrica tutti gli apparecchi prima di immergere le mani nell'acqua. In caso contrario sussiste il pericolo di morte o di gravi lesioni per folgorazione.
 - ▶ Questo apparecchio può essere utilizzato da bambini di età superiore a 8 anni e da persone con capacità fisiche, sensoriali o mentali ridotte, se sono supervisionate o se sono state istruite sull'uso sicuro dell'apparecchio e che sono in grado di comprendere i pericoli che ne possono derivare. Ai bambini è vietato giocare con l'apparecchio. La pulizia e la manutenzione utente non devono essere effettuate da bambini senza opportuna supervisione.
-

Avvertenze di sicurezza

Allacciamento elettrico

- Per l'installazione elettrica all'aperto si applicano disposizioni speciali. L'installazione elettrica deve essere eseguita da un elettricista specializzato.
 - L'elettricista è qualificato in base a formazione tecnica, conoscenze ed esperienza ed è autorizzato a eseguire installazioni elettriche nelle aree esterne. Egli è in grado di riconoscere i possibili pericoli e rispettare le norme, le disposizioni e i regolamenti regionali e nazionali.
 - Rivolgersi a un elettricista specializzato in caso di domande e problemi.
- Eseguire l'allacciamento solo se i dati elettrici dell'apparecchio e dell'alimentazione elettrica coincidono.
- Collegare l'apparecchio solo a una presa installata secondo le norme.
- L'apparecchio deve essere protetto con un interruttore di sicurezza per correnti di guasto (RCD) con una corrente di guasto nominale di max. 30 mA.
- I cavi di prolungamento e distributori di corrente (ad es. prese multiple) devono essere adatti per l'impiego all'aperto (protetti contro gli spruzzi d'acqua).
- Proteggere spine e prese aperte contro l'umidità.

Funzionamento sicuro

- Nel coperchio del contenitore si trova un magnete con un forte campo magnetico, che può condizionare pacemaker o defibrillatori impiantati (ICD). Mantenere per questo una distanza di almeno 20 cm fra impianto e magnete.
- L'apparecchio non deve venire usato in caso di scatola difettosa.
- Se il cavo elettrico è difettoso, l'apparecchio non deve essere fatto funzionare.
- Non trasportare o trascinare l'apparecchio afferrando il cavo di alimentazione.
- Posare i cavi al riparo da danni e in maniera tale che nessuno possa inciamparvi.
- Non apportate mai modifiche tecniche all'apparecchio.
- Eseguire sull'apparecchio solo le operazioni descritte nelle presenti istruzioni.
- Utilizzare solo parti di ricambio e accessori originali.
- In caso di temporale scollegare l'apparecchio dalla rete elettrica per evitare danni ai componenti elettronici.
- La sovratensione nella rete può provocare anomalie di funzionamento dell'apparecchio. Per informazioni in proposito si veda il cap. "Eliminazione di anomalie". (→ Eliminazione di anomalie)
- In caso di problemi rivolgersi all'assistenza clienti autorizzata o all'azienda OASE.

Impiego ammesso

Utilizzare il prodotto descritto nelle presenti istruzioni esclusivamente come segue:

- Per la pulizia di laghetti da giardino
- Rispettando i dati tecnici. (→ Dati dell'apparecchio)
- In conformità ai valori ammissibili dell'acqua. (→ Valori dell'acqua ammessi)

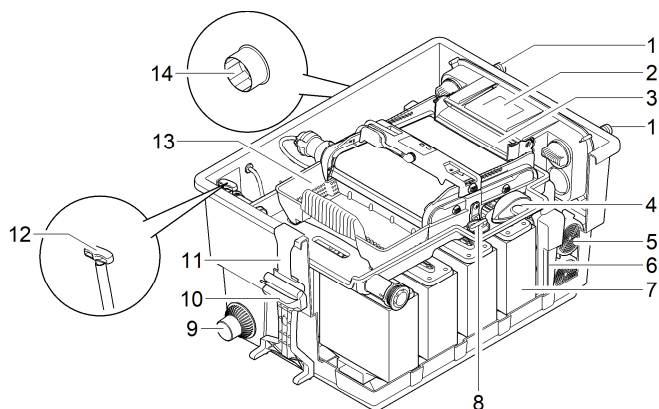
Per l'apparecchio valgono le seguenti restrizioni:

- Non utilizzare l'apparecchio con liquidi diversi dall'acqua.
- Non utilizzarlo per scopi commerciali o industriali.
- Non idoneo all'acqua salata.
- Non utilizzarlo unitamente a prodotti chimici, generi alimentari, sostanze facilmente infiammabili o esplosive.

Descrizione del prodotto

Struttura dell'apparecchio

BioTec ScreenMatic² 40000, 60000

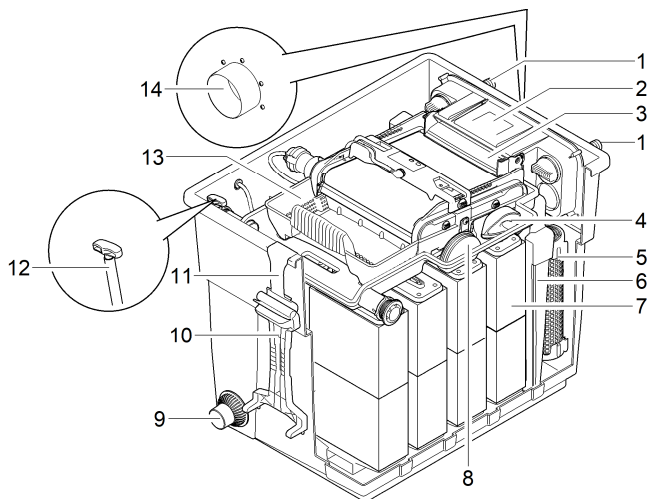


BTCC0050

- | | |
|----|--|
| 1 | Entrate, 2 pz. |
| 2 | Distributore dell'acqua |
| 3 | Prolunga distributore |
| 4 | Spazzola per la pulizia periodica del filtro ScreenMatic |
| 5 | Tubo substrato <ul style="list-style-type: none">• BioTec ScreenMatic² 40000: 2 pz.• BioTec ScreenMatic² 60000: 3 pz. |
| 6 | Parete divisoria, estraibile per permetterne la manutenzione |
| 7 | Filtro in espanso, 8 pz. |
| 8 | Tappo, per la chiusura dell'uscita (14) <ul style="list-style-type: none">• Durante il lavaggio dei filtri in espanso con uscita chiusa l'acqua sporca non ritorna nel l'aghetto |
| 9 | Scarico dello sporco |
| 10 | Premispugna |
| 11 | Supporto per il premispugna |
| 12 | Valvola a trazione per uscita sporco |
| 13 | Cestello raccogli sporco |
| 14 | Uscita |

IT

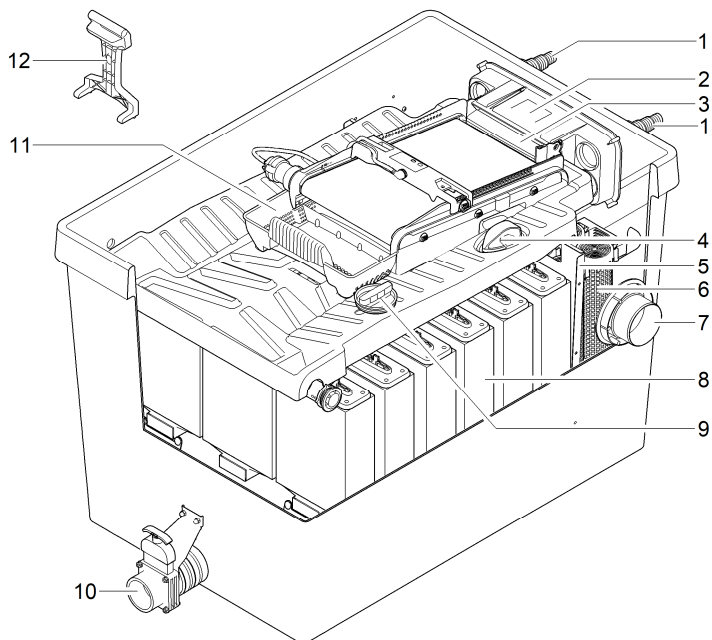
BioTec ScreenMatic² 90000



BTC007

- | | |
|----|---|
| 1 | Entrate, 2 pz. |
| 2 | Distributore dell'acqua |
| 3 | Prolunga distributore |
| 4 | Spazzola per la pulizia periodica del filtro ScreenMatic |
| 5 | Tubo substrato, 4 pz. |
| 6 | Parete divisoria, estraibile per permetterne la manutenzione |
| 7 | Filtro in espanso, 16 pz. |
| 8 | Tappo, per la chiusura dell'uscita (14) <ul style="list-style-type: none"> • Durante il lavaggio dei filtri in espanso con uscita chiusa l'acqua sporca non ritorna nel lavaggio |
| 9 | Scarico dello sporco |
| 10 | Premispugna |
| 11 | Supporto per il premispugna |
| 12 | Valvola a trazione per uscita sporco |
| 13 | Cestello raccogli sporco |
| 14 | Uscita |

BioTec ScreenMatic² 145000

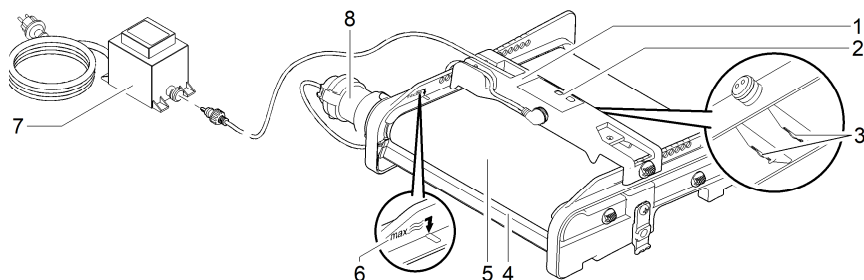


BTC0049

- | | |
|----|---|
| 1 | Entrate, 2 pz. |
| 2 | Distributore dell'acqua |
| 3 | Prolunga distributore |
| 4 | Spazzola per la pulizia periodica del filtro ScreenMatic |
| 5 | Parete divisoria |
| 6 | Tubo substrato, 12 pz. |
| 7 | Uscita |
| 8 | Filtro in espanso, 18 pz. |
| 9 | Tappo, per la chiusura dell'uscita (14) <ul style="list-style-type: none">• Durante il lavaggio dei filtri in espanso con uscita chiusa l'acqua sporca non ritorna nel laghetto |
| 10 | Scarico dello sporco |
| 11 | Cestello raccogli sporco |
| 12 | Premispugna |

IT

Unità nastro ScreenMatic



BTC0056

- | | |
|---|---|
| 1 | Unità di controllo |
| 2 | Quadro di comando |
| 3 | Sensore sul lato inferiore dell'unità di controllo <ul style="list-style-type: none">In caso di contatto del sensore con l'acqua, sul filtro ScreenMatic viene attivata una pulizia automatica |
| 4 | Raschiatore <ul style="list-style-type: none">Raschia lo sporco dal filtro ScreenMatic e lo fa cadere nel cestello raccogli sporco. |
| 5 | Filtro ScreenMatic |
| 6 | Contrassegno "Massa max. acqua" <ul style="list-style-type: none">Se la massa d'acqua proveniente dal distributore dell'acqua supera il contrassegno è possibile che dal cestello raccogli sporco venga trascinato fuori dello sporco |
| 7 | Trasformatore <ul style="list-style-type: none">Alimentazione di tensione per l'unità di controllo e il motore |
| 8 | Motore <ul style="list-style-type: none">Azionamento dell'unità nastro ScreenMatic |

Caratteristiche

- Filtro in linea ad alta efficacia per laghetti sino a 40 m³, 60 m³, 90 m³ opp. 140 m³.
- Vaglio ScreenMatic ad azionamento elettrico per la separazione automatica dello sporco grossolano.
- Grazie alla separazione dello sporco grossolano, il filtro richiede poca manutenzione.
- Scarico di fondo con valvola per la rimozione di sporco dal sistema di filtrazione.
- Comoda pulizia delle spugne filtranti direttamente nel filtro.
- Premispugna e supporto per il fissaggio del premispugna al contenitore.
- Ottimizzati per le pompe di filtraggio AquaMax Eco OASE.
- Possibilità di collegamento diretto per depuratori UVC OASE della serie Vitronic 18W/24W/36W, Bitron C e Bitron Eco.
- Uso di diversi mezzi filtranti per l'applicazione ottimale della biologia di filtrazione.

Dati tecnici

Dati dell'apparecchio

BioTec ScreenMatic²			40000	60000	90000	145000
Alimentatore	Tensione nominale primaria	V CA	230	230	230	230
	Frequenza di rete	Hz	50	50	50	50
	Tensione nominale secondaria	V CC	12	12	12	12
	Temperatura ambiente ammissibile	°C	-10 ... +35	-10 ... +35	-10 ... +35	-10 ... +35
Unità di controllo	Potenza assorbita	W	5	5	5	5
	Temperatura ambiente ammissibile	°C	-10 ... +35	-10 ... +35	-10 ... +35	-10 ... +35
Lunghezza del cavo	Alimentatore	m	2,10	2,10	2,10	2,10
	Unità di controllo	m	5,00	5,00	5,00	5,00
Spugna filtrante	Quantità blu	ST	2	2	4	4
	Quantità rosso	ST	3	3	6	7
	Quantità violetto	ST	3	3	6	7
Granulato di filtraggio speciale	kg	2,50	3,50	5	14,50	
Eliminazione dello sporco grossolano	µm	300	300	300	300	
Temperatura ammissibile dell'acqua	°C	+4 ... +35	+4 ... +35	+4 ... +35	+4 ... +35	
Entrata	Numero	ST	2	2	2	2
	Collegamento tubo flessibile	mm	25, 32, 38	25, 32, 38	25, 32, 38, 50	25, 32, 38, 50
			G1, G1¼, G1½	G1, G1¼, G1½	G1, G1¼, G1½, G2	G1, G1¼, G1½, G2
Attacco depuratore UVC a monte		Bitron C 36 W / 55 W / 72 W / 110 W Bitron Eco 120 W / 180 W / 240 W Vitronic 18 W / 24 W / 36 W				
Uscita	Numero	ST	1	1	1	1
	Attacco		DN 75	DN 75	DN 110	DN 110
Uscita sporco	Numero	ST	1	1	1	1
	Attacco		DN 50	DN 50	DN 50	DN 75
Capacità di ricircolo	minima	l/h	4000	6000	8000	8000
	massima	l/h	9000	11000	12500	17500
Volume massimo del laghetto	senza pesci	m ³	40	60	90	140
	con pesci	m ³	20	30	45	70
	con Koi	m ³	10	15	22,5	35
Dimensioni	lunghezza	mm	788	788	788	1200
	larghezza	mm	590	590	590	800
	altezza	mm	454	554	654	760
Peso	senza acqua	kg	20	25	30	115

Valori dell'acqua ammessi

Tipo		Acqua dolce	Acqua di piscina	Acqua salata
Valore pH		6,8 ... 8,5	7,2 ... 8,3	7,5 ... 8,5
Durezza	DH	8 ... 15	8 ... 15	20 ... 30
Cloro libero	mg/l	<0,3	<0,6	<0,3
Contenuto di cloruro	mg/l	<250	<250	<22000
Contenuto di sale	%	<0,4	<0,4	<4
Residuo secco complessivo	mg/l	<50	<50	<50
Temperatura	°C	+4 ... +35	+4 ... +30	+4 ... +28

Installazione e allacciamento

Accesso all'apparecchio

- Togliere il coperchio del recipiente: accesso al controllo.
- Rialzare il supporto del vaglio: accesso alle schiume filtranti, tubi substrato, parete separatrice ed uscita.

Togliere il coperchio del recipiente

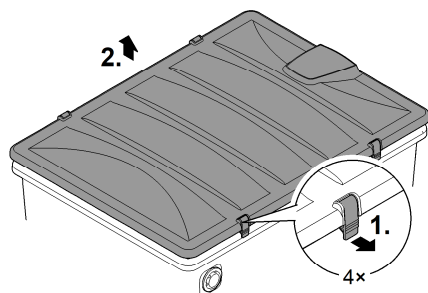
BioTec ScreenMatic² 40000, 60000, 90000

- Allentare i due ganci di arresto, sollevare il coperchio e toglierlo.

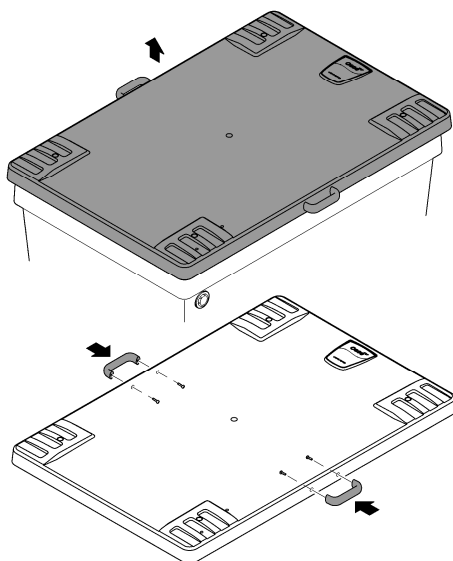
BioTec ScreenMatic² 145000

- Sollevare il coperchio tenendolo per le maniglie e toglierlo.
- Alla consegna, le maniglie non sono montate.
 - Avvitare le maniglie al coperchio.

BioTec ScreenMatic² 40000, 60000, 90000



BioTec ScreenMatic² 145000



BTC0051

IT

Apertura/chiusura del portavaglio

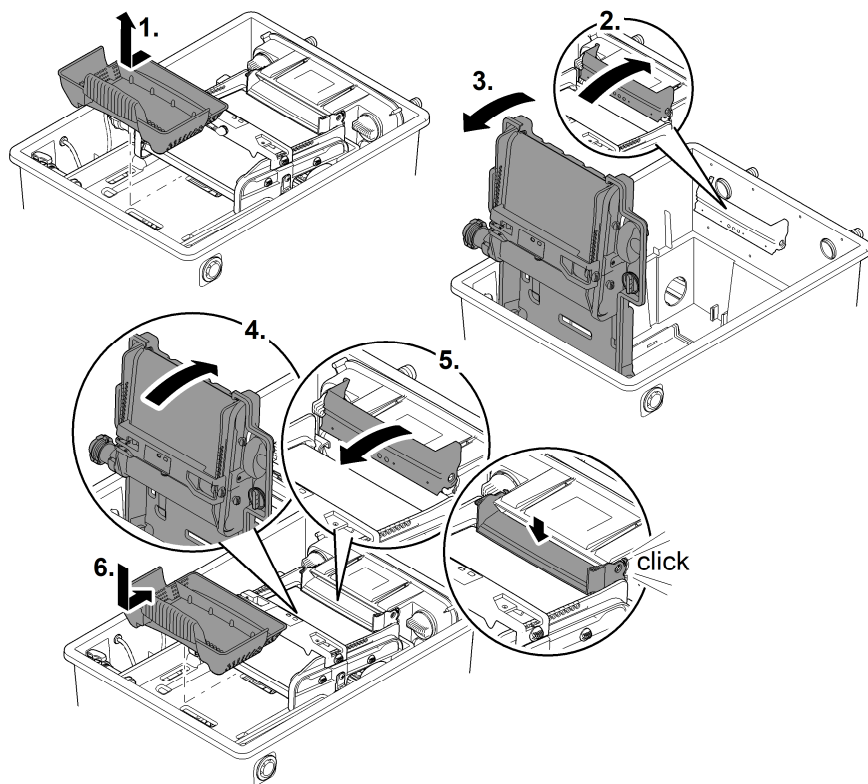
Procedere nel modo seguente:

Apertura

1. Rimuovere il cestello raccoglisporco.
2. Alzare la prolunga del distributore.
3. Aprire il portavaglio con l'unità nastro ScreenMatic.

Chiusura

4. Chiudere con premura il portavaglio.
5. Premere in basso la prolunga del distributore sino a che si innesta sonoramente.
6. Inserire il cestello raccoglisporco.



BTC0052

Pianificazione della posa

AVVERTENZA

Sussiste il pericolo di gravi lesioni o di morte per folgorazione.

Misure di protezione da adottare nei laghetti balneabili:

- ▶ In acqua, utilizzare solo apparecchi elettrici o installazioni con una tensione di riferimento pari a $U \leq 12$ V.
- ▶ Per le installazioni elettriche con una tensione di riferimento pari a $U > 12$ V, osservare una distanza di almeno 2 m dall'acqua.

AVVERTENZA

Se l'apparecchio viene trasportato a mano, l'elevato peso può provocare danni alla spina dorsale o lo schiacciamento di arti. Il peso dell'apparecchio supera 25 kg.

- ▶ Per trasportare il contenitore, almeno quattro persone devono afferrarlo esclusivamente per le maniglie per evitare che la colonna vertebrale non venga sollecitata eccessivamente.
- ▶ Proteggere i propri arti da schiacciamenti.
- ▶ Non trasportare il contenitore quando è pieno d'acqua.

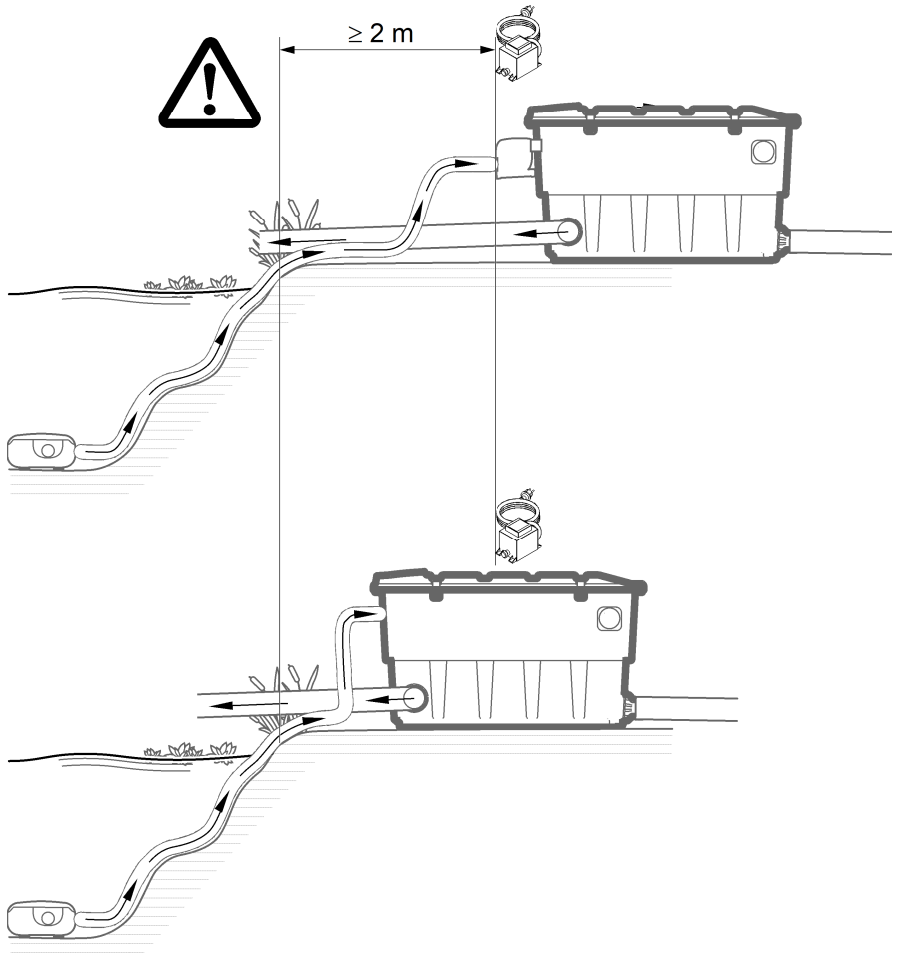
I componenti elettrici del sistema filtrante funzionano con una tensione nominale di $U_{DC} = 12$ V. La tensione di alimentazione viene fornita da un trasformatore esterno che viene collegato alla rete elettrica.

- Sistema filtrante con depuratore UVC montato:
 - Sistema filtrante e trasformatore devono trovarsi ad una distanza minima di 2 m dall'acqua.
- Sistema filtrante senza depuratore UVC montato:
 - Il sistema filtrante può essere installato direttamente in prossimità dell'acqua. Il trasformatore deve trovarsi ad una distanza minima di 2 m dall'acqua.

Pianificando accuratamente l'installazione e tenendo presente le condizioni ambientali è possibile realizzare condizioni di funzionamento ottimali.

- Se pieno, il filtro è molto pesante. Per questo motivo, scegliere una superficie di appoggio stabile (compattata, meglio se cementata) per evitarne lo sprofondamento.
- Allineare la piastra di fondo in senso orizzontale.
- Prevedere una sufficiente libertà di movimento per poter eseguire lavori di pulizia e di manutenzione.
- Far defluire l'acqua sporca nella rete fognaria o ad una distanza appropriata dal laghetto in modo che non possa rifluire in quest'ultimo.
- Non posizionare l'ingresso nel laghetto a un'altezza superiore a quella dell'uscita del sistema filtrante (ad es. sopra il ruscello o la cascata).

- ① Per il ritorno dell'acqua nel laghetto sono ottimali un ruscello o una cascata.
 - Così, l'acqua del laghetto filtrata viene arricchita di ossigeno prima che rifluisca nel laghetto.



BTC0048

Entrate

Il sistema di filtrazione dispone di due entrate con manicotti di raccordo a gradini.

- Collegamento di una pompa di filtraggio.
- Collegamento di un depuratore UVC a monte. (→ Collegamento del depuratore UVC)
- Se un'entrata rimane inutilizzata, viene montato un manicotto di raccordo a gradini chiuso.
 - Alla fornitura, i manicotti di raccordo a gradini sono chiusi.

Condizione:

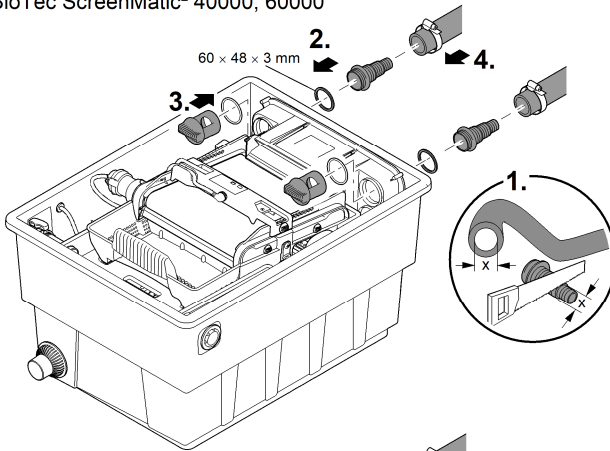
- Il recipiente è aperto. (→ Togliere il coperchio del recipiente)
- Il portavaglio è aperto. (→ Apertura/chiusura del portavaglio)

Collegare la pompa di filtraggio

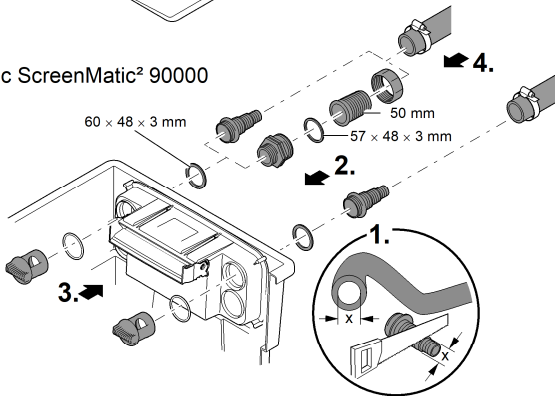
Procedere nel modo seguente:

1. Accorciare il manicotto di raccordo a gradini sul diametro del tubo flessibile utilizzato.
 - In tal modo vengono ridotte le perdite di pressione.
2. Infilare la boccola a gradini nell'apertura di entrata.
3. Avvitare la vite di passaggio con l'O-ring sulla boccola a gradini e stringerla a mano.
 - BioTec ScreenMatic² 145000: In alternativa è possibile montare una boccola per tubo flessibile di 50 mm.
4. Spingere la fascetta sul tubo flessibile, innestare il tubo flessibile sul manicotto a gradini e poi bloccare con la fascetta.

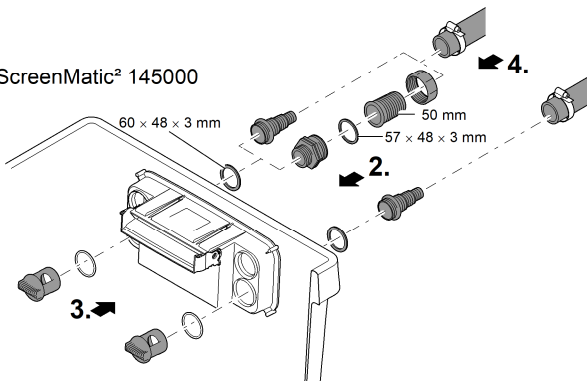
BioTec ScreenMatic² 40000, 60000



BioTec ScreenMatic² 90000



BioTec ScreenMatic² 145000



BTC0058

Collegamento del depuratore UVC

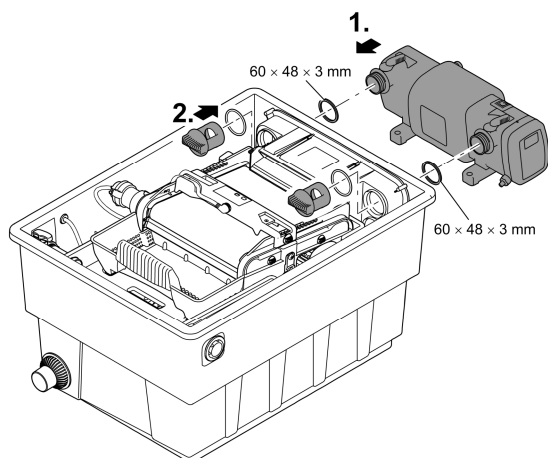
Montare l'uscita

Condizione:

- Il recipiente è aperto. (→ Togliere il coperchio del recipiente)
- Il portavaglio è aperto. (→ Apertura/chiusura del portavaglio)

Procedere nel modo seguente:

1. Infilare il depuratore UVC con guarnizione piatta nell'apertura di ingresso.
2. Avvitare la vite di passaggio con l'O-ring sul manicotto di raccordo a gradini e stringerla a mano.
 - Leggere le istruzioni d'uso del depuratore UVC.



IT

BTC0059

Uscite

- Utilizzare tubazioni idonee.
 - Non utilizzare tubazioni a gomito perpendicolare. La massima efficienza la possiedono i gomiti con un'angolazione massima di 45°.
 - In caso di gelo, l'acqua ferma non riesce a defluire e lascia scoppiare le tubazioni. Posare dunque le tubazioni e i tubi flessibili con un'inclinazione (50 mm/m) in maniera che si possano svuotare.
 - Dimensioni delle tubazioni: (→ Dati dell'apparecchio)
- ⓘ Supportare i tubi rigidi collegati. In questo modo viene aumentata la stabilità delle strutture tubolari si evita che i tubi rigidi si incurvino.

Montare l'uscita

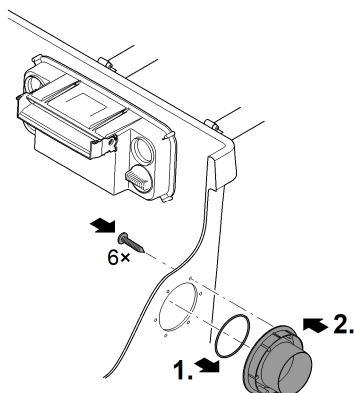
BioTec ScreenMatic² 145000: Alla consegna, l'uscita non è montata.

Condizione:

- Il recipiente è aperto. (→ Togliere il coperchio del recipiente)

Procedere nel modo seguente:

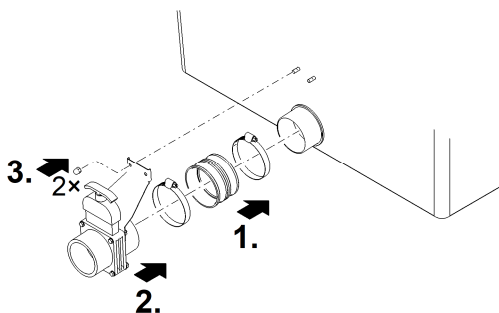
1. Far scorrere l'O-ring sull'uscita.
2. Inserire l'uscita nella parete del serbatoio dall'esterno.
 - La marcatura deve puntare verso l'alto ed essere allineata con i fori nella parete del serbatoio.
3. Avvitare l'uscita alla parete del serbatoio dall'interno con tre viti a testa lenticolare.
 - Stringere le viti a croce in modo che la guarnizione si adatti uniformemente.
 - Se state usando un avvitatore a batteria: Non impostare l'avvitatore a batteria su "trapano" per evitare di danneggiare le filettature autofilettanti. Poi stringere le viti con un cacciavite Torx.



BTC0064

Montaggio dell'uscita sporco

BioTec ScreenMatic² 145000: Alla consegna, l'uscita non è montata.



Proficlear0347

Collegare l'uscita sporco

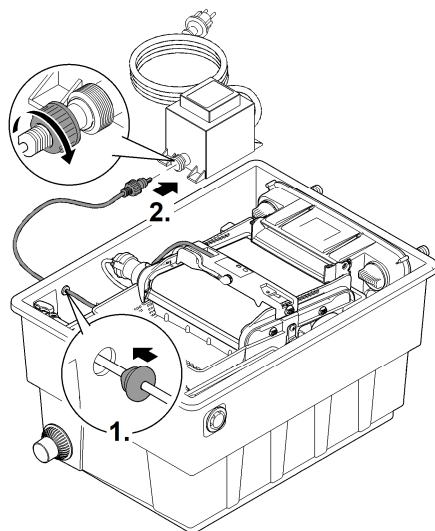
Attraverso l'uscita sporco DN 75 con valvola di intercettazione sulla parte bassa del recipiente è possibile, se necessario (pulizia, riparazione, pausa invernale), scaricare l'acqua contenuta nel recipiente.

- Collegare una tubazione DN 75 idonea e scaricare l'acqua sporca nella rete fognaria.
- Dimensioni delle tubazioni: (→ Dati dell'apparecchio)

Creazione del collegamento elettrico

Procedere nel modo seguente:

1. Infilare il cavo di allacciamento attraverso l'apertura nella parete del recipiente e poi chiudere quest'ultima con il tappo di tenuta.
 - Lasciare nel recipiente il cavo di collegamento ad una lunghezza tale che all'apertura dell'unità ScreenMatic il cavo non si tenda.
 - Evitare l'ingarbugliamento del cavo nel recipiente.
2. Infilare la spina del cavo di collegamento sulla boccola del trasformatore e stringere a mano il dado a risvolto.



Messa in funzione

- ❶ Rimuovere la pellicola protettiva dai tubi di substrato e inserire i tubi di substrato nel recipiente. (→ Pulire/sostituire i tubi di substrato)
 - Alla consegna, i tubi di substrato sono imballati in pellicola protettiva.

Prima della prima messa in funzione, pulire a fondo il laghetto in maniera da non sovraccaricare il sistema di filtraggio a causa di acqua troppo sporca. Per la pulizia, OASE consiglia l'aspiratore per fanghi PondoVac.

- In genere la pulizia non è necessaria se il laghetto è stato appena costruito.

Starter biologico per filtro

Le schiume per il filtro raggiungono l'effetto di depurazione biologico completo solo dopo alcune settimane. Per la formazione rapida della popolazione batterica si raccomanda di usare lo starter per filtro Biokick. I microorganismi si depositano nel sistema di filtraggio, si riproducono e quindi garantiscono una migliore qualità dell'acqua grazie alla riduzione delle sostanze nutritive superflue.

- ❶ Lasciare i chiarificatori UVC spenti per almeno 36 ore quando si utilizzano starter di filtraggio, medicinali o detergenti per laghetto.
 - In questo modo non si compromette l'efficacia di tali fluidi.

Sequenza per la messa in funzione

Procedere nel modo seguente:

1. Chiudere la valvola di intercettazione per lo scarico dello sporco.
 2. Controllare che il sistema di filtraggio sia completo (tubazioni e tubi flessibili).
 3. Togliere il coperchio del recipiente.
 4. Collegare il trasformatore per il controllo alla rete elettrica.
 5. Accendere la pompa del filtro ed ev. il depuratore a monte UVC.
 - L'acqua deve refluire nel laghetto attraverso la linea di ritorno.
 6. Controllare la tenuta di tutte le tubazioni, i tubi flessibili e i loro collegamenti.
 - Le guarnizioni a espansione possono presentare inizialmente delle perdite, in quanto sigillano solo dopo essere entrate a contatto dell'acqua.
 7. Se necessario, impostare il controllo sulla portata. (→ Allineamento del controllo)
 8. Controllare il funzionamento dell'unità nastro ScreenMatic. (→ Impiego)
 9. Montare il coperchio del recipiente.
- ❶ Far funzionare l'apparecchio solo con coperchio del recipiente montato.
 - ❶ Per ridurre i rumori prodotti dalla pompa, in caso di installazione fissa collegare la pompa alla rete delle tubazioni attraverso tubazioni flessibili resistenti alla pressione.
 - ❶ Per il massimo effetto i tubi di substrato devono essere completamente immersi nell'acqua.
 - Se per ragioni di struttura del sistema il livello dell'acqua nel recipiente è troppo basso a tale scopo, installare il tubo di substrato superiore direttamente nel laghetto in un punto attraversato da un flusso consistente.

Allineamento del controllo

Allineare il controllo solo dopo la fase di ingresso.

- È possibile che immergendo la pompa nel laghetto venga sollevato così tanto sporco che immediatamente dopo la messa in funzione del sistema di filtrazione il vaglio ScreenMatic traccimi.
- Il sistema di filtrazione ha bisogno di una fase di rodaggio da 2 a 3 ore. Se necessario, allineare poi il controllo.
- Allineare il controllo in maniera tale che il sensore intervenga solamente al raggiungimento di un strato di sporco ben definito.
 - Infatti, il raschiatore è in grado di eliminare e di spingere nel cestello raccogli sporco in maniera ottimale uno strato di sporco ben formato e definito.
 - La spazzola del raschiatore sotto al vaglio ScreenMatic raccoglie la sporcizia fine che cade nel cestello raccogli sporco.

Procedere nel modo seguente:

1. Rimuovere la vite sul controllo ed estrarre il controllo.
2. Innestare il controllo nella posizione determinata, inserire la vite e stringerla a mano.

Allineare il controllo in funzione del grado di sporcizia del laghetto

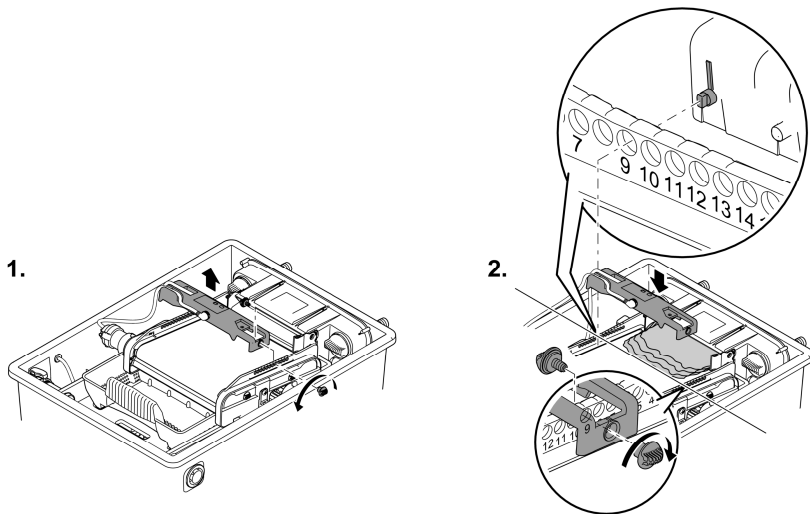
Per evitare un precoce sporcamento delle schiume filtranti, l'acqua sporca non deve fluire oltre al contrassegno "onda max acqua" direttamente nel cestello raccogli sporco.

- Modificare la posizione del controllo solo dopo che l'acqua, nonostante la pulizia del vaglio ScreenMatic (con la spazzola allegata) fluisce al o oltre il contrassegno "Onda max acqua".
(→ Pulizia/sostituzione del vaglio ScreenMatic)

Posizioni tipiche dell'unità di controllo

BioTec ScreenMatic²

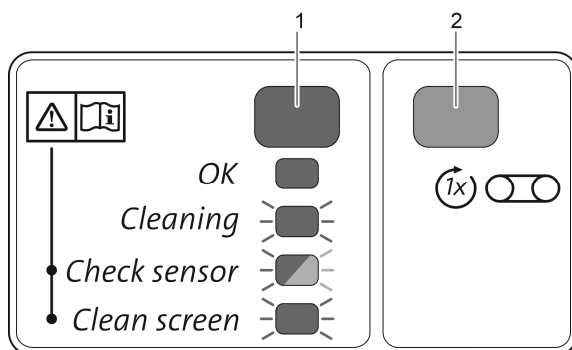
40000	60000	90000	145000				
<6000 l/h	<7	<8000 l/h	<9	<9000 l/h	<10	<12000 l/h	<18
>8000 l/h	>7	>9000 l/h	>9	>11000 l/h	>10	>15000 l/h	>18
Stato alla conse- gna	7	Stato alla conse- gna	9	Stato alla conse- gna	10	Stato alla conse- gna	18



BTC0062

Impiego

Quadro comando




BTC0046

IT

1	LED, a 2 colori	
	<ul style="list-style-type: none">• si accende a luce verde	Unità nastro ScreenMatic operativa
	<ul style="list-style-type: none">• Lampeggia a luce verde	Pulizia attiva
	<ul style="list-style-type: none">• Lampeggia a luce verde/rossa	Anomalie (→ Messaggi di sistema)
	<ul style="list-style-type: none">• Lampeggia a luce rossa	Anomalie (→ Messaggi di sistema)
2	Tasto, avviamento/arresto pulizia manuale	(→ Pulitura automatica)

Pulitura automatica

Procedere nel modo seguente: Descrizione

- Tenere premuto  per 1 secondo. Il filtro ScreenMatic ruota in avanti di 1 giro.
- Tenere premuto di nuovo il tasto per 1 secondo. Il movimento rotatorio si ferma in anticipo.

Pulitura automatica

Dato il costante aumento della quantità di sporco sale anche il livello dell'acqua nel filtro ScreenMatic. Al contatto con l'acqua, il sensore nell'unità di controllo attiva un movimento rotatorio del filtro ScreenMatic.

La frequente e breve rotazione all'indietro del filtro ScreenMatic provoca la formazione di uno strato di sporco più spesso che il raschiatore riesce meglio ad eliminare.

Sequenza di un ciclo automatico di pulizia	Movimento rotatorio del filtro ScreenMatic
Sporcizia normale	
1. Contatto del sensore con l'acqua	Breve ritorno indietro
2. Contatto del sensore con l'acqua	Breve ritorno indietro
3. Contatto del sensore con l'acqua	Breve ritorno indietro
4. Contatto del sensore con l'acqua	Un giro in avanti <ul style="list-style-type: none">Lo sporco viene trasportato nel cestello raccoglisporco.
Forte sporcizia o unità di controllo non orientata correttamente (livello dell'acqua permanentemente alto sul filtro ScreenMatic)	
1. Contatto del sensore con l'acqua	Breve ritorno indietro, poi il filtro ruota in avanti di un giro. <ul style="list-style-type: none">Lo sporco viene trasportato nel cestello raccoglisporco.

Pulitura programmata

A seconda della temperatura ambiente, l'unità nastro ScreenMatic esegue un giro di pulizia secondo un intervallo fisso. In tale maniera viene garantito che la pulizia avvenga regolarmente

- in caso di sensore sporco o difettoso,
- in caso di carico di sporco minimo e/o di portate esigue (ad es. in caso di SFC attivato della pompa di filtrazione).

Temperatura ambiente	Intervallo	Movimento rotatorio del filtro ScreenMatic
≤10 °C	6 ore	Un giro in avanti
10 °C ... 20 °C	4 ore	<ul style="list-style-type: none">Lo sporco viene trasportato nel cestello raccoglisporco.
≥20 °C	3 ore	

Messaggi di sistema

LED	Errori	Possibili cause	Rimedio	Resettare il messaggio di sistema	
Lampeggia a luce verde/rossa	Nessuna pulizia automatica entro 48 ore	Sensore sporco	<ul style="list-style-type: none"> • Pulire il sensore • Rimuovere depositi di calcare dal sensore 	Automaticamente dopo l'eliminazione dell'errore	
		Acqua non sporca, pulizia non necessaria	–		
		Nessun flusso di acqua	La pompa filtrante non è in funzione.		Mettere in funzione la pompa filtrante.
		Il sensore non riconosce acqua.	Unità di controllo in posizione errata.		Posizionare correttamente l'unità di controllo.
			Unità di controllo difettosa		Sostituire l'unità di controllo.
Conduktivität dell'acqua insufficiente		Aumentare la durezza dell'acqua con OptiPond.			
Potenza della pompa troppo bassa		Adattare la potenza della pompa.			
Lampeggia a luce rossa	20 sequenze automatiche di pulizia consecutive	Il filtro ScreenMatic è sporco.	<ul style="list-style-type: none"> • Avviare la pulizia manuale e pulire il filtro ScreenMatic sul lato del distributore dell'acqua con la spazzola (→ Pulitura automatica). • Pulire il filtro ScreenMatic dall'interno se le maglie dovessero essere ostruite da biofilm (→ Pulizia/sostituzione del vaglioScreenMatic). 	Automaticamente dopo l'eliminazione dell'errore	
		Sensore sporco	Pulire il sensore		
		Unità di controllo in posizione errata.	Posizionare correttamente l'unità di controllo.		
		Potenza della pompa troppo elevata.	Adattare la potenza della pompa.		
Lampeggia a luce verde	Il filtro ScreenMatic non ruota nonostante sia stata attivata una pulizia manuale.	Connettore cavo motore non innestato o non innestato correttamente nel controllo.	Innestare il connettore, verificare che si trovi correttamente in sede.	–	
		Motore difettoso	Sostituire il motore.		

LED	Errori	Possibili cause	Rimedio	Resettare il messaggio di sistema
OFF	Il filtro ScreenMatic non ruota nonostante sia stata attivata una pulizia manuale.	Connettore cavo di collegamento non innestato o non innestato correttamente nel trasformatore.	Innestare il connettore, verificare che si trovi correttamente in sede.	–
		Trasformatore non collegato alla tensione di rete.	Collegare il trasformatore con la tensione di rete.	
		Trasformatore difettoso	Sostituire il trasformatore	
		Controllo difettoso	Sostituire il controllo.	

Pulizia e manutenzione

AVVERTENZA

Sussiste il pericolo di gravi lesioni o di morte per folgorazione.

- ▶ Scollegare dalla tensione elettrica tutti gli apparecchi prima di immergere le mani nell'acqua.
- ▶ Scollegare l'apparecchio dalla rete elettrica, prima di procedere a lavori sullo stesso.

- Non utilizzare mai detersivi aggressivi o soluzioni chimiche per non corrodere il corpo o compromettere il funzionamento dell'apparecchio.
- Detersivi consigliati per calcificazioni resistenti:
 - Detersivo PumpClean OASE.
 - Detersivo per uso domestico senza aceto e cloro.
- Una volta puliti tutti i componenti, risciacquare accuratamente con acqua limpida.

Operazioni di pulizia periodiche

- Svuotare il cestello raccogli sporco:
 - Il ciclo di pulizia dipende dal grado di sporcizia del laghetto.
 - Rimuovere il cestello raccogli sporco: (→ Apertura/chiusura del portavaglio)
- Pulire il vaglio ScreenMatic:
 - In caso di vaglio ScreenMatic intasato, pulire il vaglio ScreenMatic a valle del distributore dell'acqua con una spazzola. Attivare il vaglio ScreenMatic manualmente. (→ Pulitura automatica)
 - Eseguire una pulizia intensa con il detersivo per pompe PumpClean della OASE. (→ Pulizia/sostituzione del vaglioScreenMatic)

Pulizia delle schiume filtranti

- Le schiume di filtraggio devono essere depurate non appena l'acqua supera il contrassegno 100% sulla parete divisoria.
- Non usare detergenti chimici, perché uccidono i batteri del filtro.

Condizione:

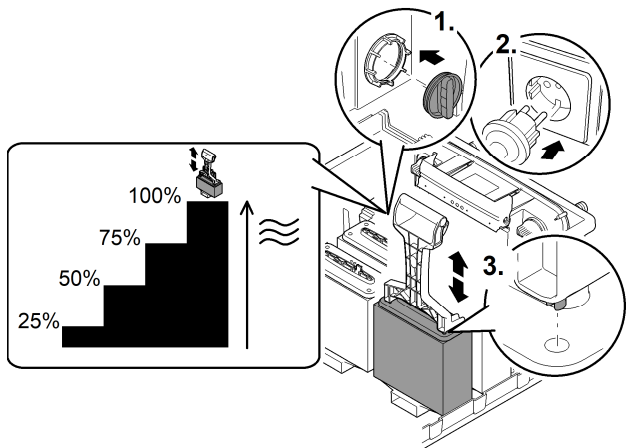
- La pompa di filtraggio è spenta.
- Il recipiente è aperto. (→ Togliere il coperchio del recipiente)
- Il portavaglio è aperto. (→ Apertura/chiusura del portavaglio)
- BioTec ScreenMatic² 90000: La parete divisoria è estratta e il tubo di substrato è estratto. (→ Pulire/sostituire i tubi di substrato)
- Il livello dell'acqua nel contenitore è sceso al livello dell'uscita o è inferiore ad esso.

BioTec ScreenMatic² 40000, 60000, 90000

Procedere nel modo seguente:

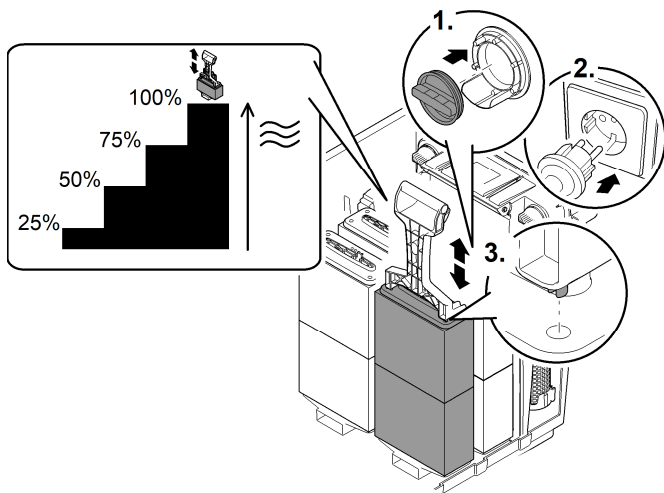
1. Inserire il tappo dall'interno nell'uscita per chiuderla.
– Per un migliore accesso estrarre se necessario la parete divisoria.
2. Accendere la pompa di filtraggio fino a che i filtri in espanso sono coperti di acqua, poi spegnere la pompa di filtraggio.
3. Comprimere più volte tutti i filtri in espanso usando l'apposito premispugna.
4. Lasciare defluire l'acqua sporca.
– Aprire la valvola a trazione per lo scarico dello sporco e dopo lo svuotamento del recipiente richiuderla.
5. Se necessario, ripetere i passi da 2 ... 4.
6. Risciacquare il recipiente con acqua fresca per eliminare lo sporco disciolto. A tale fine, eseguire prima il passo 2 e poi il passo 4.
7. Rimuovere il tappo dell'uscita lato interno.
8. Chiudere la valvola a trazione per lo scarico dello sporco.
9. Chiudere il portafiltro (→ Apertura/chiusura del portavaglio), inserire il cestello raccogli sporco ed accendere la pompa di filtraggio.

BioTec ScreenMatic² 40000, 60000



BTC0053

BioTec ScreenMatic² 90000

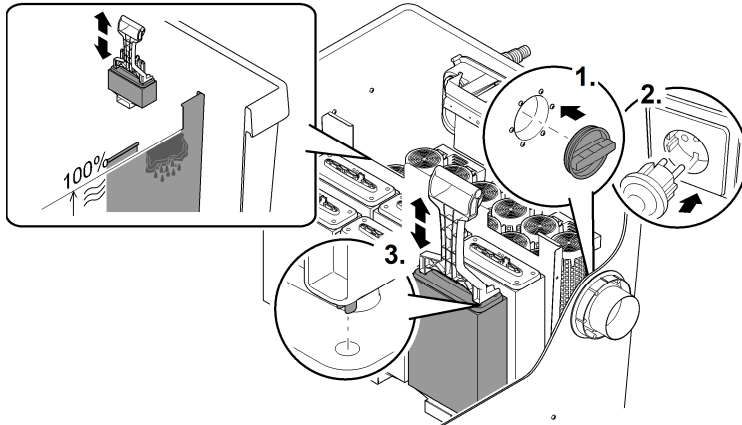


BTC0082

BioTec ScreenMatic² 145000

Procedere nel modo seguente:

1. Inserire il tappo dall'interno nell'uscita per chiuderla.
2. Accendere la pompa di filtraggio fino a che i filtri in espanso sono coperti di acqua, poi spegnere la pompa di filtraggio.
3. Comprimere più volte tutti i filtri in espanso usando l'apposito premispugna.
4. Lasciare defluire l'acqua sporca.
 - Aprire la valvola a trazione per lo scarico dello sporco e dopo lo svuotamento del recipiente richiuderla.
5. Se necessario, ripetere i passi da 2 ... 4.
6. Risciacquare il recipiente con acqua fresca per eliminare lo sporco disciolto. A tale fine, eseguire prima il passo 2 e poi il passo 4.
7. Rimuovere il tappo dell'uscita lato interno.
8. Chiudere la valvola a trazione per lo scarico dello sporco.
9. Chiudere il portafiltro (→ Apertura/chiusura del portavaglio), inserire il cestello raccogli sporco ed accendere la pompa di filtraggio.



BTC0079

Pulire/sostituire i tubi di substrato

Alla consegna, i tubi di substrato sono riempiti di zeolite. La OASE raccomanda di sostituire il zeolite con Phosless dopo che è stato raggiunto il massimo effetto pulente biologico delle schiume filtranti.

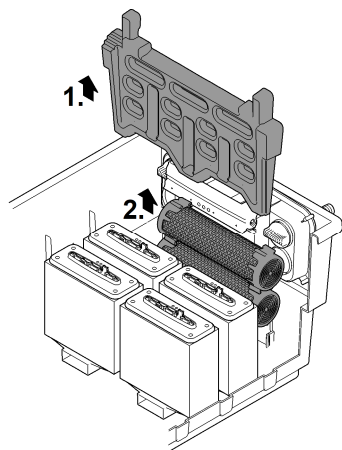
Condizione:

- La pompa di filtraggio è spenta.
- Il recipiente è aperto. (→ Togliere il coperchio del recipiente)
- Il portavaglio è aperto. (→ Apertura/chiusura del portavaglio)

BioTec ScreenMatic² 40000, 60000

Procedere nel modo seguente:

1. Estrarre la parete divisoria.
2. Togliere i tubi di substrato e pulirli o sostituirne il contenuto.
 - BioTec ScreenMatic² 40000: Due tubi di substrato
 - BioTec ScreenMatic² 60000: Tre tubi di substrato
 - All'inserimento, spingere i tubi di substrato contro la parete di fronte all'uscita.

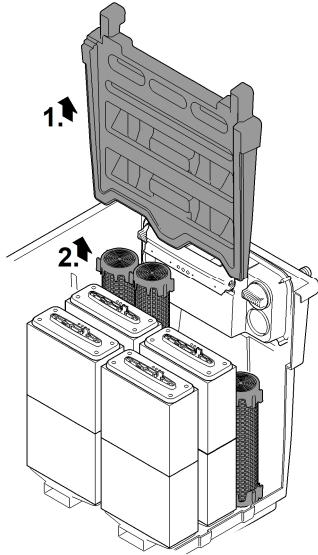


BTC0055

BioTec ScreenMatic² 90000

Procedere nel modo seguente:

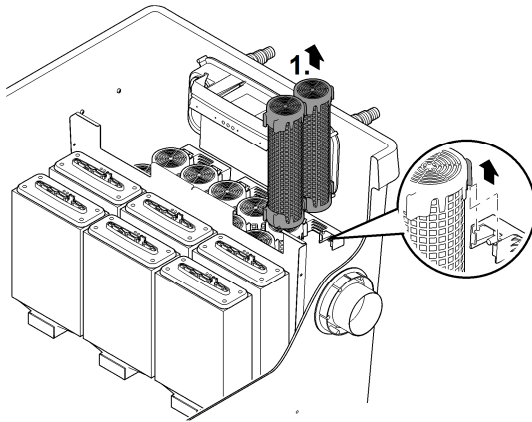
1. Estrarre la parete divisoria.
2. Togliere i tubi di substrato e pulirli o sostituirne il contenuto.
 - BioTec ScreenMatic² 90000: Quattro tubi di substrato
 - Due tubi di substrato a sinistra dell'uscita e due tubi di substrato a destra dell'uscita.



BioTec ScreenMatic² 145000

Procedere nel modo seguente:

- Togliere e pulire i tubi di substrato uno ad uno o sostituirne il contenuto.
 - BioTec ScreenMatic² 145000: Dodici tubi di substrato



BT0080

Pulizia/sostituzione del vaglioScreenMatic

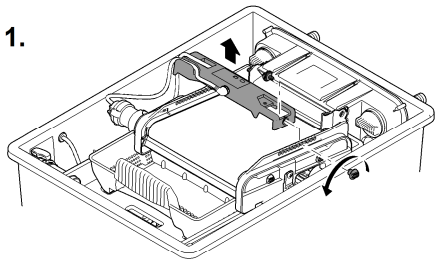
Condizione:

- La pompa di filtraggio è spenta.
- Il recipiente è aperto. (→ Togliere il coperchio del recipiente)
- Il cestello raccoglisporco è stato rimosso. (→ Apertura/chiusura del portavaglio)

Procedere nel modo seguente:

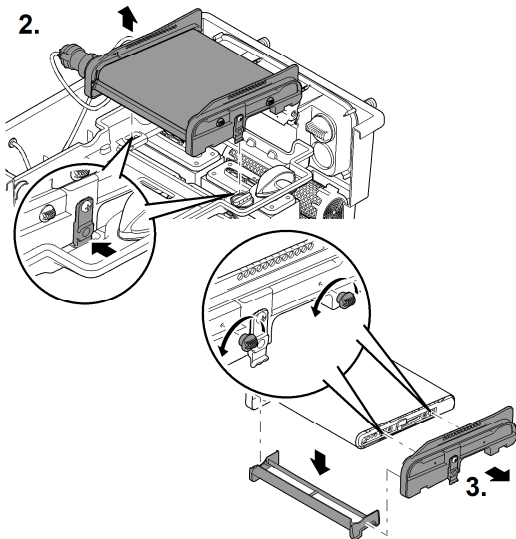
1. Rimuovere la vite per il fissaggio dell'unità di controllo, staccare l'unità di controllo e metterla da parte con attenzione.
 - Se necessario, sfilare il connettore del cavo motore dall'unità di controllo.
 - Per il rimontaggio, annotare la posizione dell'unità di controllo su una parte laterale.
2. Smontare l'unità nastro ScreenMatic dal portaviltro.
 - Biotec ScreenMatic² 40000, 60000, 90000: Su entrambi i lati, premere sui ganci di innesto ed estrarre l'unità nastro ScreenMatic.
 - Biotec ScreenMatic² 145000: Premere l'unità nastro ScreenMatic verso il distributore dell'acqua ed estrarla.
3. Svitare i dadi sul componente laterale e staccare il componente laterale e il raschiatore.
4. Allentare la leva di serraggio e sfilare il filtro ScreenMatic.
 - Pulire a fondo il raschiatore.
 - Pulire accuratamente l'interno e l'esterno del filtro ScreenMatic. Se necessario, sostituire il filtro ScreenMatic.
 - Per la pulizia, usare il detergente per pompe PumpClean di OASE.
5. Rimontare l'unità nastro ScreenMatic seguendo l'ordine inverso ed inserirla nel portafiltra.
 - Al tensionamento del filtro ScreenMatic, la leva di serraggio deve scattare in posizione in modo udibile.

1.



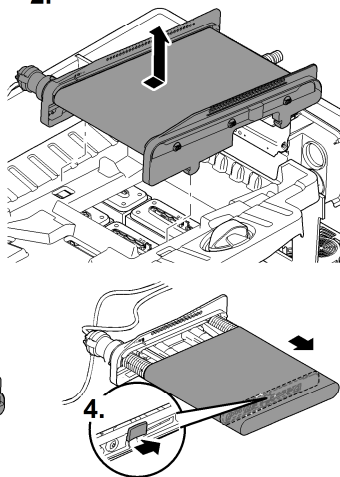
BioTec ScreenMatic² 40000, 60000, 90000

2.



BioTec ScreenMatic² 145000

2.



IT

BTC0060

Sostituzione delle schiume filtranti

Condizione:

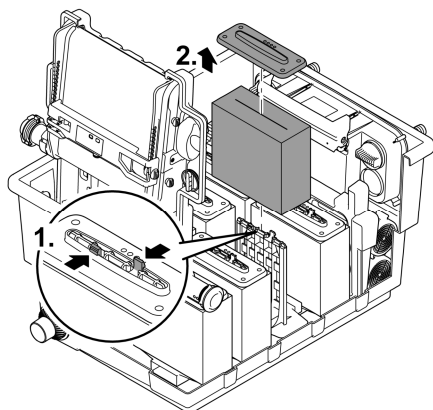
- La pompa di filtraggio è spenta.
- Il recipiente è aperto. (→ Togliere il coperchio del recipiente)
- Il portavaglio è aperto. (→ Apertura/chiusura del portavaglio)

Procedere nel modo seguente:

1. Premere contro ai due ganci ad innesto sul supporto schiuma.
2. Sfilare la piastra di fissaggio schiuma e la schiuma filtrante.
3. Spingere una nuova schiuma filtrante sul supporto schiuma, montare la piastra di fissaggio schiuma e premerla in basso sino a che i due ganci ad innesto si innestano nella piastra di fissaggio schiuma.

i Raccomandazione per la sostituzione di filtri in espanso:

- sostituire sempre parte dei filtri in espanso e a intervalli settimanali, in maniera da non compromettere eccessivamente l'efficacia della pulizia biologica.
- Sostituire al massimo 50% dei filtri in espanso contemporaneamente.



BTC0054

Immagazzinaggio/Invernaggio

L'unità è protetta dal gelo (per esempio in un garage o in un recinto).

L'apparecchio può essere utilizzato se la temperatura minima dell'acqua è +4° C.

Le zone del laghetto più basse possiedono in inverno una temperatura di ca. +4 °C, e sono molto importanti per i pesci. Tramite le seguenti misure il sistema filtrante riduce il raffreddamento dell'acqua durante la circolazione:

- posizionare la pompa più vicina alla superficie dell'acqua, in maniera che venga pompata solo acqua più fredda proveniente dalle zone del laghetto più alte.
- Isolare le tubazioni di ritorno dal sistema di filtraggio nel laghetto.
- Non fare refluire l'acqua nel laghetto attraverso un ruscello.

L'unità non è protetta dal gelo (per esempio, installazione all'aperto).

Mettere fuori servizio l'unità a temperature dell'acqua inferiori a +8 °C o al più tardi quando si prevede il gelo.

- Scaricare il più possibile l'acqua nell'apparecchio, nei tubi flessibili, nelle tubazioni rigide e nelle connessioni.
- Aprire tutte le valvole di chiusura per evitare l'accumulo di acqua.
- Coprire il contenitore in modo che l'acqua piovana non possa entrare.
- Proteggere dal gelo i tubi e le valvole di chiusura dove non sia possibile scaricare l'acqua.

Eliminazione di anomalie

Anomalia	Possibile causa	Rimedio
Nessun flusso di acqua	Pompa di filtraggio non accesa	Accendere la pompa di filtraggio, inserire la spina di rete.
	Linea di mandata al sistema di filtraggio o ritorno al laghetto intasata	Pulire la mandata o il ritorno.
Flusso d'acqua insufficiente	Tubo flessibile piegato od ostruito	Controllare il tubo flessibile, pulirlo ed eventualmente sostituirlo
	Perdite troppo elevate nelle tubazioni flessibili	Ridurre la lunghezza del tubo flessibile al minimo necessario
	Potenza della pompa troppo bassa	Adattare la potenza della pompa.
L'acqua non diventa limpida	Ricircolo dell'acqua insufficiente	Adattare la potenza della pompa.
	L'acqua è estremamente sporca	<ul style="list-style-type: none"> • Ottimizzare il ricircolo dell'acqua nel laghetto • Togliere alghe e foglie dal laghetto • Cambiare l'acqua • In caso di alto carico, eseguire un ricambio d'acqua del 30 % per evitare danni alla popolazione ittica.
	Popolazione ittica eccessiva	Ridurre la popolazione ittica Valore di riferimento: lunghezza pesci ca. 600 mm in 1 m ³ d'acqua del laghetto
	Filtro ScreenMatic ostruito	Pulire il filtro ScreenMatic o sostituirlo
	Gli elementi filtranti di espanso sono sporchi	Pulizia dei filtri in espanso
Non c'è acqua all'ingresso del laghetto	Entrata laghetto ostruita	Pulire l'entrata
	La pompa di filtraggio non è in funzione.	Mettere in funzione la pompa filtrante.
Livello dell'acqua nel recipiente troppo basso, i filtri in espanso non si trovano completamente sott'acqua.	Nel caso di filtri in espanso nuovi il livello dell'acqua è inizialmente più basso in quanto non vi sono ancora popolazioni di batteri.	<ul style="list-style-type: none"> • Attendere alcune settimane sino a che viene raggiunto il completo effetto di pulizia biologico. • Con lo starter per filtraggio OASE Biokick accelerare la crescita delle popolazioni di batteri.
	Manca la parete divisoria (solo BioTec ScreenMatic ² 40000, 60000, 90000)	Inserire la parete divisoria
Elevata rumorosità	Rumori d'acqua all'uscita a causa di un'aerazione insufficiente.	Per l'aerazione inserire un pezzo a T nel tubo di scarico con l'apertura rivolta verso l'alto

Pezzi soggetti a usura

- Elementi filtranti di espanso
- Tubi di substrato
- Vaglio ScreenMatic

Smaltimento

NOTA

Non smaltire questo apparecchio gettandolo nei rifiuti domestici!

- ▶ Smaltire l'apparecchio solo attraverso l'apposito sistema di ritiro.
 - ▶ In caso di domande rivolgersi all'azienda locale di smaltimento dei rifiuti. Qui si possono ricevere informazioni sul corretto smaltimento dell'apparecchio.
 - ▶ Dopo l'utilizzo rendere inutilizzabile l'apparecchio tagliando i cavi.
-

ADVARSEL

- ▶ Afbryd forbindelsen mellem alle elektriske apparater i vandet og el-nettet, før du stikker hånden ned i vandet. Ellers er der fare for svære kvæstelser og dødsfald pga. elektrisk stød.
 - ▶ Dette apparat kan bruges af børn fra 8 år og derover og personer med nedsatte fysiske, sensoriske eller mentale evner eller manglende erfaring og viden, når de er under opsyn eller får instruktion i sikker brug af apparatet og forstår de dermed forbundne risici. Børn må ikke lege med apparatet. Rengøring og vedligeholdelse må ikke udføres af børn uden opsyn.
-

Sikkerhedsanvisninger

El-tilslutning

- Mht. elektrisk installation udendørs gælder der særlige forskrifter. Elektrisk elinstallation må kun udføres af en autoriseret elinstallatør.
 - Elinstallatøren er kvalificeret på grundlag af sin tekniske uddannelse, viden og erfaring og er autoriseret til at udføre elektriske installationer udendørs. Elinstallatøren kan genkende potentielle farer og overholder regionale og nationale standarder, forskrifter og bestemmelser.
 - Ved spørgsmål og problemer rettes henvendelse til en autoriseret el-installatør.
- Enheden må kun tilsluttes, hvis de elektriske data for enheden og strømforsyningen stemmer overens.
- Tilslut kun apparatet til en forskriftsmæssigt installeret stikkontakt.
- Apparatet skal være sikret med et HPFI-relæ (RCD), der er indstillet til en nominal fejlstrøm på maksimalt 30 mA.
- Forlængerledning og strømfordeler (f.eks. strømskinne) skal være egnet til udendørs brug (stænkæt).
- Beskyt åbne stik og stikkontakter mod fugt.

Sikker drift

- På beholderen befinder der sig en magnet med et stærkt magnetfelt, der kan påvirke pacemakere eller implanterede defibrillatorer (ICD). Der skal overholdes en afstand på mindst 20 cm mellem implantat og magnet.
- Hvis huset er defekt, må apparatet ikke anvendes.
- Hvis den elektriske ledning er defekt, må apparatet ikke tages i brug.
- Bær eller træk ikke apparatet i den elektriske ledning.
- Før ledninger, så de er beskyttet mod beskadigelser, og så ingen kan falde over dem.
- Foretag aldrig tekniske ændringer på apparatet.
- Der må kun udføres arbejde på enheden, som er beskrevet i denne vejledning.
- Brug kun originale reservedele og originalt tilbehør.
- Afbryd apparatet fra strømmettet ved tordenvejr for at undgå beskadigelser af elektronikken.
- Overspænding i elnettet kan forårsage driftsforstyrrelser på apparatet. Der findes flere informationer herom i kapitlet "Afhjælpning af fejl". (→ Fejlafhjælpning)
- Kontakt den autoriserede kundeservice eller OASE i tilfælde af problemer.

DA

Formålsbestemt anvendelse

Brug kun det produkt, der er beskrevet i denne vejledning, som følger:

- Til rengøring af havedamme.
- Under overholdelse af de tekniske specifikationer. (→ Apparatdata)
- Under overholdelse af de tilladte vandværdier. (→ Tilladte vandværdier)

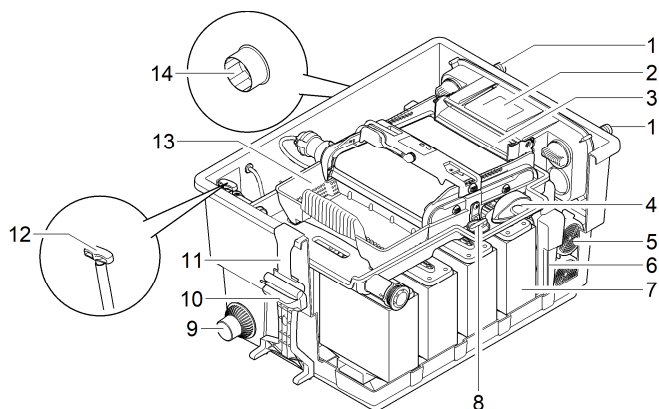
Der gælder følgende restriktioner for apparatet:

- Må ikke betjenes med andre væsker end vand.
- Må ikke anvendes til erhvervs- eller industrimæssige formål.
- Ikke egnet til saltvand.
- Må ikke sættes i forbindelse med kemikalier, levnedsmidler, let brændbare eller eksplosive stoffer.

Produktbeskrivelse

Modulopbygning

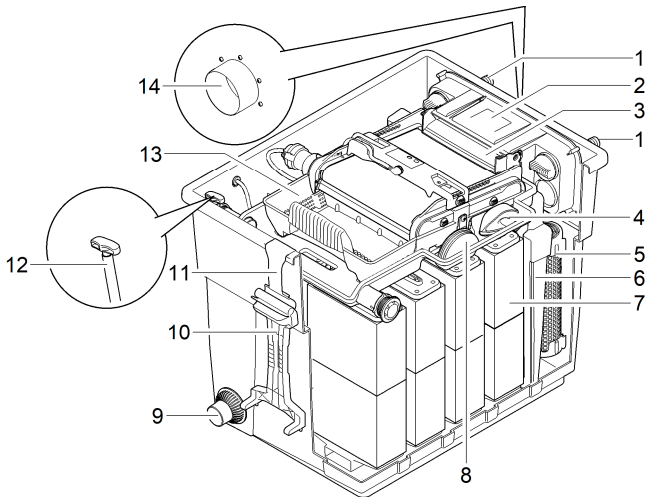
BioTec ScreenMatic² 40000, 60000



BTC0050

- | | |
|----|---|
| 1 | Indgange, to stk. |
| 2 | Vandfordeler |
| 3 | Fordelerforlængelse |
| 4 | Børste til regelmæssig rengøring af ScreenMatic-sien |
| 5 | Substratrør <ul style="list-style-type: none">• BioTec ScreenMatic² 40000: 2 stk.• BioTec ScreenMatic² 60000: 3 stk. |
| 6 | Skillevæg; udtagelig med henblik på vedligeholdelse |
| 7 | Filterskum, 8 stk. |
| 8 | Slutmuffe, til lukning af udgangen (14) <ul style="list-style-type: none">• Når udgangen er lukket, løber det tilsudsede vand ikke tilbage i dammen, når filterskummet rengøres |
| 9 | Smudsudløb |
| 10 | Skumrens |
| 11 | Holder til skumrens |
| 12 | Ventil til smudsudløb |
| 13 | Smudskurv |
| 14 | Udgang |

BioTec ScreenMatic² 90000

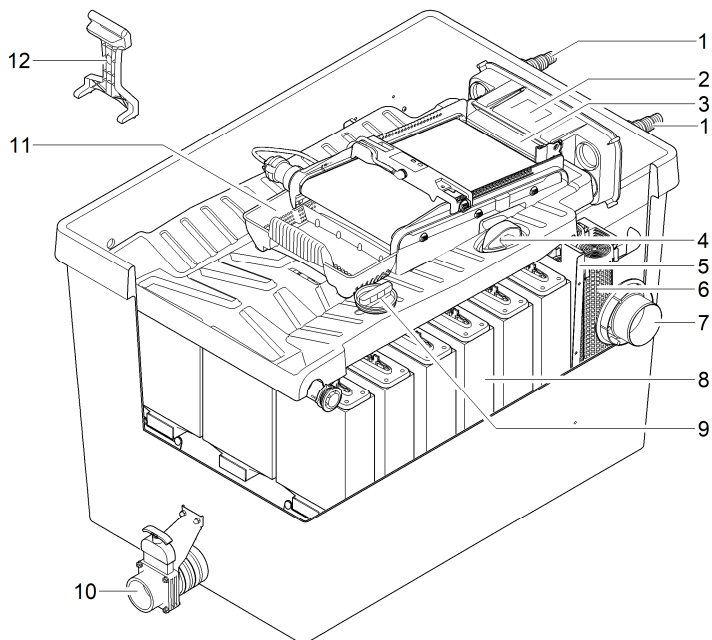


DA

BTC007

- | | |
|----|--|
| 1 | Indgange, to stk. |
| 2 | Vandfordeler |
| 3 | Fordelerforlængelse |
| 4 | Børste til regelmæssig rengøring af ScreenMatic-sien |
| 5 | Substratrør, 4 stk. |
| 6 | Skillevæg; udtagelig med henblik på vedligeholdelse |
| 7 | Filterskum, 16 stk. |
| 8 | Slutmuffe, til lukning af udgangen (14) <ul style="list-style-type: none">• Når udgangen er lukket, løber det tilsnudsede vand ikke tilbage i dammen, når filterskummet rengøres |
| 9 | Smudsudløb |
| 10 | Skumrens |
| 11 | Holder til skumrens |
| 12 | Ventil til smudsudløb |
| 13 | Smudskurv |
| 14 | Udgang |

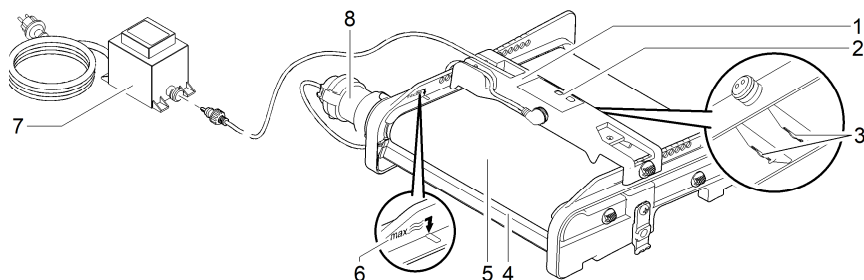
BioTec ScreenMatic² 145000



BTC0049

- | | |
|----|--|
| 1 | Indgange, to stk. |
| 2 | Vandfordeler |
| 3 | Fordelerforlængelse |
| 4 | Børste til regelmæssig rengøring af ScreenMatic-sien |
| 5 | Skillevæg |
| 6 | Substratrør, 12 stk. |
| 7 | Udgang |
| 8 | Filterskum, 18 stk. |
| 9 | Slutmuffe, til lukning af udgangen (14) <ul style="list-style-type: none"> • Når udgangen er lukket, løber det tilsmudsede vand ikke tilbage i dammen, når filterskummet rengøres |
| 10 | Smudsudløb |
| 11 | Smudskurv |
| 12 | Skumrens |

ScreenMatic-båndenhed



BTC0056

- | | |
|---|--|
| 1 | Styring |
| 2 | Betjeningsfelt |
| 3 | Sensor på undersiden af styringen <ul style="list-style-type: none">• Når sensoren er i kontakt med vandet på ScreenMatic-sien, udløses rengøringen automatisk |
| 4 | Afstryger <ul style="list-style-type: none">• Stryger smuds af ScreenMatic-sien, og transporterer det over i smudskurven |
| 5 | ScreenMatic-si |
| 6 | Mærkning "Maks. vandskvulp" <ul style="list-style-type: none">• Smudset skylles evt. ud af smudskurven, hvis vandet fra vandfordeleren skvulper over markeringen |
| 7 | Transformator <ul style="list-style-type: none">• Spændingsforsyning til styring og motor |
| 8 | Motor <ul style="list-style-type: none">• Drev til ScreenMatic-båndenheden |

DA

Egenskaber

- Højeffektivt gennemløbsfilter til dammen på op til 40 m³, 60 m³, 90 m³ eller 140 m³.
- Elektrisk drevet ScreenMatic-si til automatisk udskilning af grovsmuds.
- Filteret kræver kun lidt vedligeholdelse i kraft af udskilningen af grovsmuds.
- Bundafløb med ventil til fjernelse af smuds fra filtersystemet.
- Let og enkel rengøring af filtersvampene direkte i filteret.
- Skumrens og holder til fastgørelse af skumrensen til beholderen.
- Optimalt afstemt til OASE AquaMax Eco-filterpumper.
- Mulighed for direkte tilslutning af OASE UVC-renser, serie Vitronic 18W/24W/36W, Bitron C og Bitron Eco.
- Anvendelse af forskellige filtermedier, så filterbiologien virker optimalt.

Tekniske data

Apparatdata

BioTec ScreenMatic ²			40000	60000	90000	145000
Netdel	Primær netspænding	V AC	230	230	230	230
	Netfrekvens	Hz	50	50	50	50
	Sekundær målespænding	V DC	12	12	12	12
	Tilladt omgivelsestemperatur	°C	-10 ... +35	-10 ... +35	-10 ... +35	-10 ... +35
Styring	Effektforbrug	W	5	5	5	5
	Tilladt omgivelsestemperatur	°C	-10 ... +35	-10 ... +35	-10 ... +35	-10 ... +35
Kabellængde	Netdel	m	2,10	2,10	2,10	2,10
	Styring	m	5,00	5,00	5,00	5,00
Filtersvamp	Antal blå	stk.	2	2	4	4
	Antal røde	stk.	3	3	6	7
	Antal violette	stk.	3	3	6	7
Special-filtergranulat	kg	2,50	3,50	5	14,50	
Udskillelse af groft snavs	µm	300	300	300	300	
Tilladt vandtemperatur	°C	+4 ... +35	+4 ... +35	+4 ... +35	+4 ... +35	
Indgang	Antal	stk.	2	2	2	2
	Tilslutning af slange	mm	25, 32, 38	25, 32, 38	25, 32, 38, 50	25, 32, 38, 50
			G1, G1¼, G1½	G1, G1¼, G1½	G1, G1¼, G1½, G2	G1, G1¼, G1½, G2
Tilslutning UVC-forrenseenhed			Bitron C 36 W / 55 W / 72 W / 110 W Bitron Eco 120 W / 180 W / 240 W Vitronic 18 W / 24 W / 36 W			
Udgang	Antal	stk.	1	1	1	1
	Tilslutning		DN 75	DN 75	DN 110	DN 110
Smudsudgang	Antal	stk.	1	1	1	1
	Tilslutning		DN 50	DN 50	DN 50	DN 75
Cirkulations- ydelse	minimal	l/t	4000	6000	8000	8000
	maksimum	l/t	9000	11000	12500	17500
Maks. damvolu- men	uden fiskebestand	m ³	40	60	90	140
	med fiskebestand	m ³	20	30	45	70
	med koi-karpe	m ³	10	15	22,5	35
Dimensioner	Længde	mm	788	788	788	1200
	Bredde	mm	590	590	590	800
	Højde	mm	454	554	654	760
Vægt	uden vand	kg	20	25	30	115

Tilladte vandværdier

Type		Ferskvand	Poolvand	Saltvand
pH-værdi		6,8 ... 8,5	7,2 ... 8,3	7,5 ... 8,5
Hårdhed	DH	8 ... 15	8 ... 15	20 ... 30
Frit klor	mg/l	<0,3	<0,6	<0,3
Kloridindhold	mg/l	<250	<250	<22000
Saltindhold	%	<0,4	<0,4	<4
Total tør rest	mg/l	<50	<50	<50
Temperatur	°C	+4 ... +35	+4 ... +30	+4 ... +28

DA

Opstilling og tilslutning

Adgang til apparatet

- Tag beholderdækslet af: Adgang til styringen.
- Vip siholderen op: Adgang til filterskum, substratrør, skillevæg og udgang.

Fjernelse af beholderdæksel

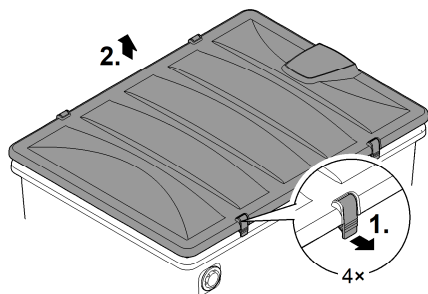
BioTec ScreenMatic² 40000, 60000, 90000

- Løsn begge låsekroge, løft dækslet, og tag det af.

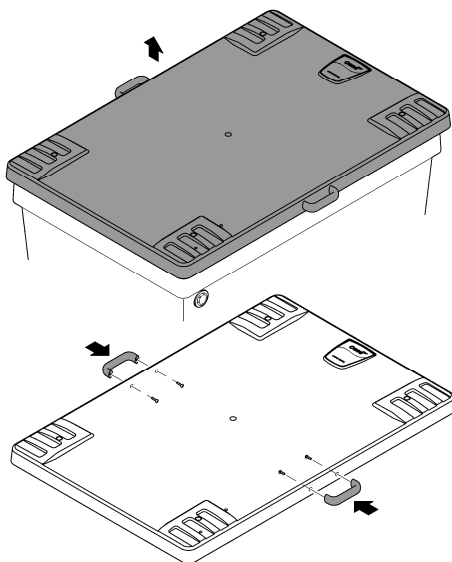
BioTec ScreenMatic² 145000

- Løft dækslet ved grebene, og tag det af.
- Ved leveringen er grebene ikke monteret.
– Skru grebene på dækslet.

BioTec ScreenMatic² 40000, 60000, 90000



BioTec ScreenMatic² 145000



BTC0051

Åbning/lukning af siholderen

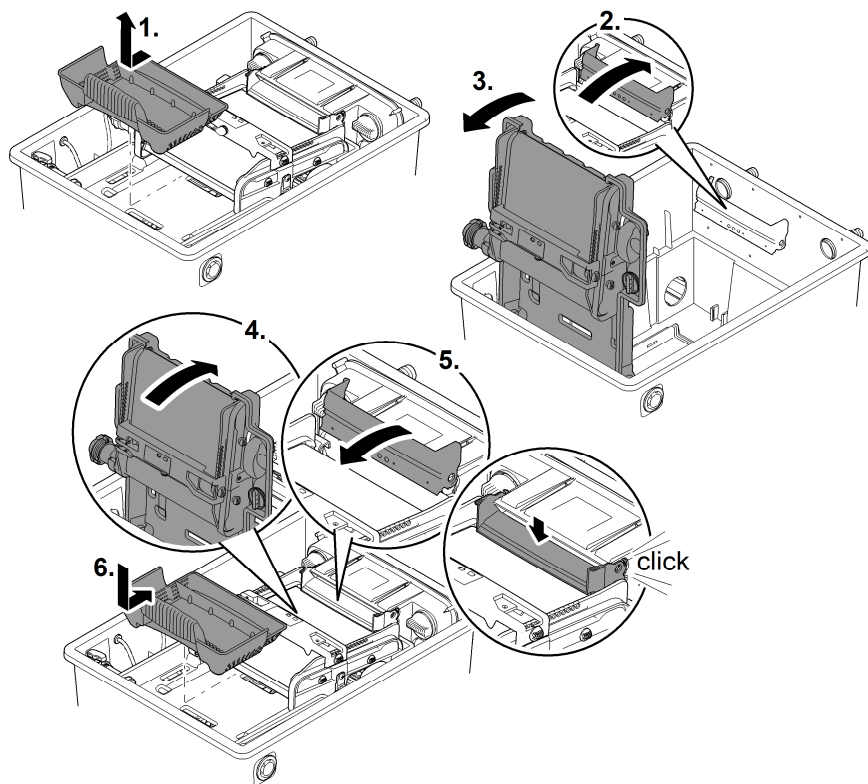
Sådan gør du:

Åbning

1. Tag smudskurven ud.
2. Vip fordelerforlængelsen op.
3. Vip siholderen med ScreenMatic-båndenhed op.

Lukning

4. Klap forsigtigt siholderen i.
5. Tryk fordelerforlængelsen ned, indtil den går hørligt i hak.
6. Sæt smudskurven i.



DA

BTC0052

Planlæg montering

ADVARSEL

Der er risiko for alvorlige kvæstelser eller død pga. elektrisk stød.

Beskyttelsesforanstaltninger for swimmingpools:

- ▶ I vand må der udelukkende anvendes elektriske apparater eller installationer med nominel spænding $U \leq 12 \text{ V}$.
- ▶ For elektriske installationer skal der ved en nominel spænding på $U > 12 \text{ V}$ holdes en afstand på mindst 2 m til vandet.

ADVARSEL

På grund af apparatets høje vægt er der fare for beskadigelse af rygsøjlen eller kvæstelser af ledgledede ved løft. Apparatet har en vægt på mere end 25 kg.

- ▶ For at skåne ryggen skal I være mindst fire personer om at bære beholderen, og den må kun løftes i håndtagene.
- ▶ Beskyt arme og ben mod knusning.
- ▶ Flyt ikke beholderen, mens den er fyldt med vand.

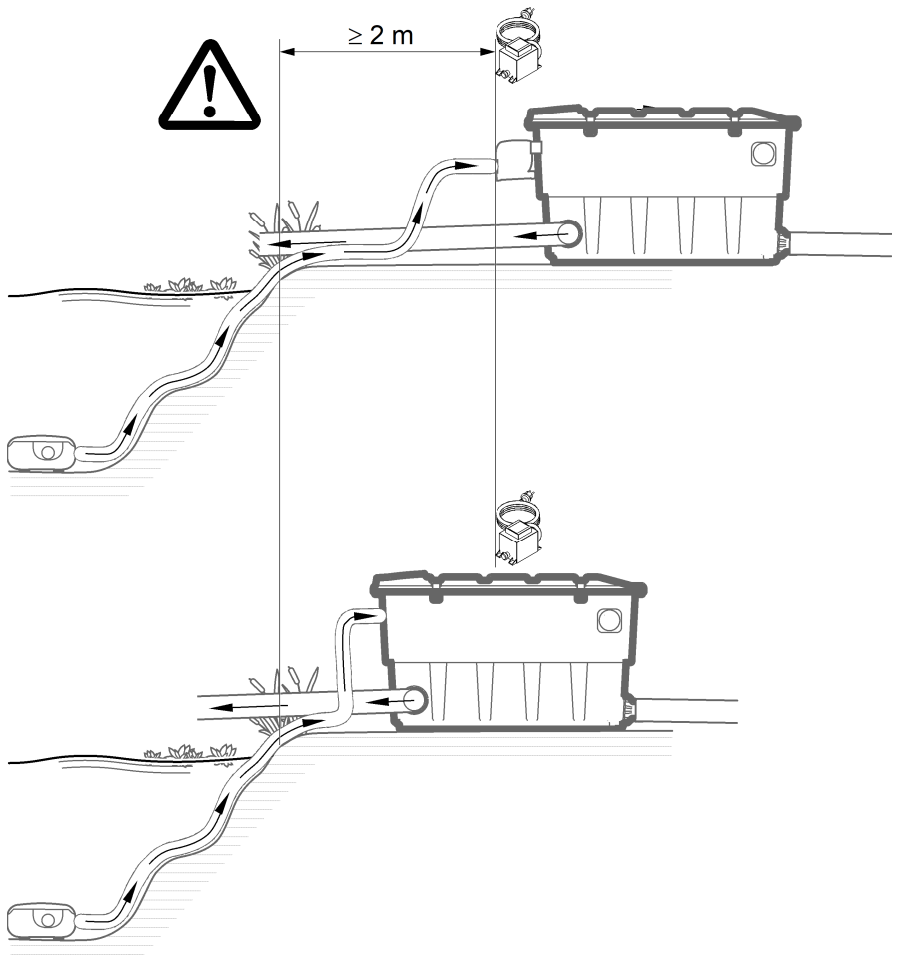
De elektriske komponenter i filtersystemet arbejder med en målespænding på $U_{DC} = 12 \text{ V}$. En ekstern transformator, der sluttes til strømmettet, leverer forsyningsspændingen.

- Filtersystem med påbygget UVC-renser:
 - Filtersystemet og transformeren skal opstilles i en afstand af mindst 2 m fra vandet.
- Filtersystem uden påbygget UVC-renser:
 - Filtersystemet kan stå direkte ved vandet. Transformeren skal opstilles i en afstand af mindst 2 m fra vandet.

Der opnås optimale driftsbetingelser ved at planlægge omhyggeligt og tage højde for omgivelserne.

- Filteret har en høj vægt i fyldt tilstand. Vælg derfor et egnet underlag (mindst flisebelægning og helst betonplade) for at undgå, at underlaget synker.
- Juster bundpladen i vater.
- Sørg for tilstrækkeligt frirum til rengørings- og vedligeholdelsesarbejde.
- Spildevandet skal ledes i kloakken eller så langt fra dammen, at det ikke kan løbe tilbage i dammen.
- Indløbet til dammen må ikke anbringes højere end filtersystemets udløb (f.eks. over bæk eller vandfald).

- ① Et bæk løb eller vandfald er optimalt egnet som vandtilbageføring til dammen.
 - På den måde bliver det filtrerede vand i dammen beriget med ilt, inden det løber tilbage i dammen.



DA

BTC0048

Indgange

Filtersystemet har to indgange med slangestuds.

- Tilslutning af en filterpumpe.
- Tilslutning af en UVC-forrenseenhed. (→ Tilslutning af UVC-renser)
- Hvis indgangen ikke bruges, monteres en lukket slangestuds.
 - Slangestudsene er lukket, når de leveres.

Forudsætning:

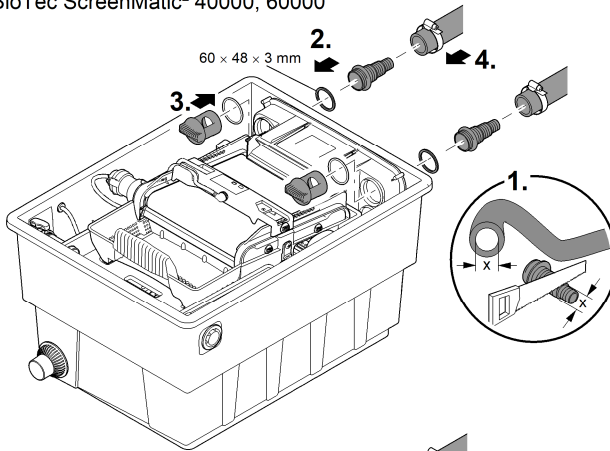
- Beholderen er åbnet. (→ Fjernelse af beholderdæksel)
- Siholderen er vipet op. (→ Åbning/lukning af siholderen)

Tilslutning af filterpumpe

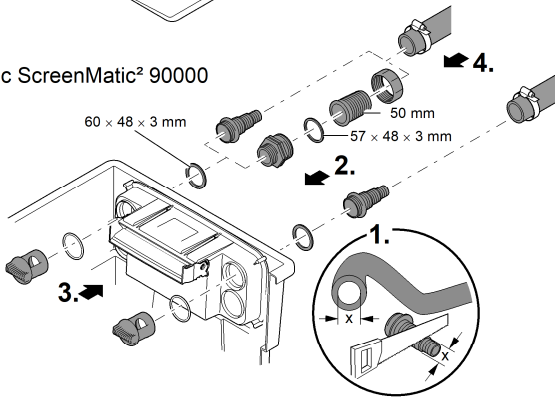
Sådan gør du:

1. Slangestudsens afkortes, så den passer til diameteren på den anvendte slange.
 - Dermed reduceres tryktab.
2. Stik trinslangemundstykket med fladtætning ind i indløbsåbningen.
3. Skru gennemgangsskrue med O-ring på trinslangemundstykket, og spænd den godt til med hånden.
 - BioTec ScreenMatic² 145000: Alternativt kan du montere et slangemundstykke på 50 mm.
4. Skub spændebåndet hen over slangen, stik slangen på slangestudsens, og spænd fast med spændebåndet.

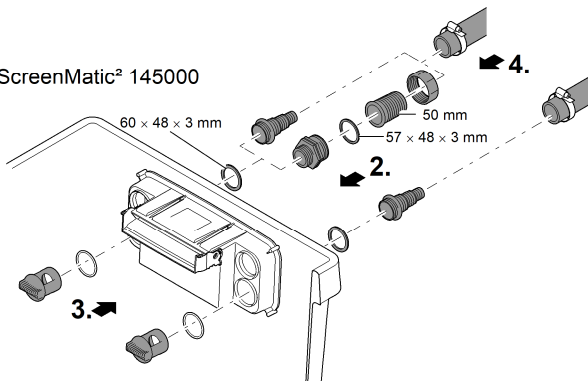
BioTec ScreenMatic² 40000, 60000



BioTec ScreenMatic² 90000



BioTec ScreenMatic² 145000



DA

Tilslutning af UVC-reenser

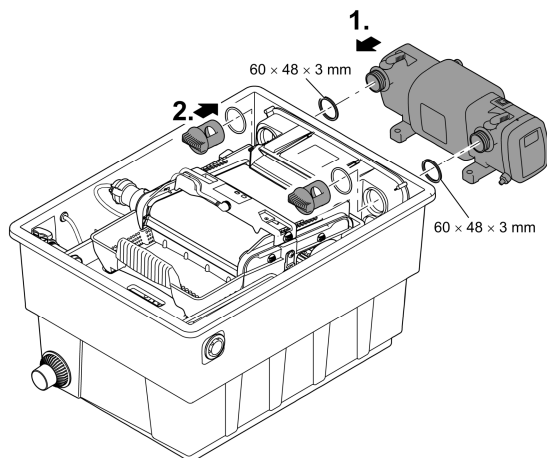
Montering af udgang

Forudsætning:

- Beholderen er åbnet. (→ Fjernelse af beholderdæksel)
- Siholderen er vippet op. (→ Åbning/lukning af siholderen)

Sådan gør du:

1. Stik UVC-reenser med fladpakning ind i indløbsåbningen.
2. Skru gennemgangsskrue med O-ring på slangestudsene, og spænd den godt til med hånden.
– Læs brugsanvisningen til UVC-rensen.



BTC0059

Udgange

- Anvend egnede rørledninger.
- Anvend ikke retvinklede rørstykker. Kurver med en maksimal vinkel på 45° er højeffektive.
- Stående vand kan ikke undvige ved stærk frost og får rørledningerne til at bryde. Forskub derfor rørledninger og slanger med et fald (50 mm/m), så de kan løbe tør.
- Dimensioner rørledning: (→ Apparatdata)

i Understøt de tilsluttede rør. Derved øges rørkonstruktionernes stabilitet, og nedhængning af rørene forhindres.

Montering af udgang

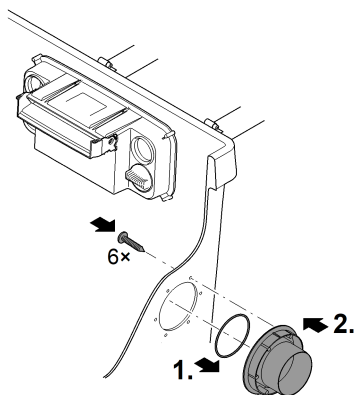
BioTec ScreenMatic² 145000: Ved leveringen er udgangen ikke monteret.

Forudsætning:

- Beholderen er åbnet. (→ Fjernelse af beholderdæksel)

Sådan gør du:

1. Skub en o-ring på udløbet.
2. Isæt udløbet i beholdervæggen udefra.
 - Markeringen skal pege opad og vende hen imod borerne i beholdervæggen.
3. Fastspænd udløbet fra indersiden til beholdervæggen ved hjælp af tre linseskruer.
 - Fastspænd skruerne over kors, så pakningen dækker jævnt.
 - Hvis du bruger en akkuskruetrækker: Stil ikke akkuskruetrækkeren på "Boring", da du ellers risikerer at beskadige de selvskærende gevind. Efterspænd derefter skruerne med en Torx-skruetrækker.

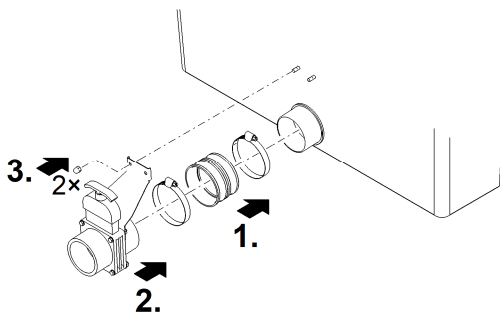


DA

BTC0064

Montering af snavsudgang

BioTec ScreenMatic² 145000: Ved leveringen er udgangen ikke monteret.



Proficlear0347

Tilslutning af smudsudløb

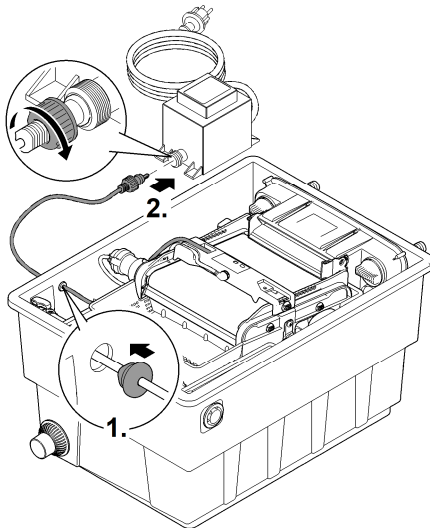
Vandet i beholderen kan ved behov (rengøring, reparation, overvintring) udledes via smudsløbet DN 75 med spærreskyderen fornedet på beholderen.

- Tilslut en egnet rørledning DN 75 og led det forurenede vand ind i kloaksystemet.
- Dimensioner rørledning: (→ Apparatdata)

Oprettelse af elektrisk tilslutning

Sådan gør du:

1. Stik tilslutningskablet til styringen gennem åbningen i beholdervæggen, og luk åbningen med proppen.
 - Lad tilslutningskablet være så langt i beholderen, at der ikke trækkes i det, når ScreenMatic-båndenheden klappes op.
 - Pas på, at kablet ikke kinker i beholderen.
2. Sæt hanstikket i hunstikket på transformerens tilslutningskabel, og spænd overløbsmøtrikken godt til med hånden.



BTC0061

Ibrugtagning

- ❗ Fjern beskyttelsesfolien fra substratrørene, og sæt substratrørene ind i beholderen.
(→ Rensning/udskiftning af substratrør)
 - Ved leveringen er substratrørene pakket ind i folie.

Rens dammen grundigt før første ibrugtagning, så filtersystemet ikke overbelastes på grund af for stærkt forurenet vand. Til denne rensning anbefaler OASE damsslamsugerer PondoVac.

- Ved en nyanlagt dam kan rensningen som regel undlades.

Biologisk filterstarter

Filterskummet opnår først sin fuldstændige biologiske rensvirkning efter nogle uger. Til en hurtig opbygning af bakteriepopulationer anbefales OASE filterstarter Biokick. Mikroorganismer slår sig ned i filtersystemet, formerer sig og søger gennem nedbrydningen af overflødige næringsstoffer for en bedre kvalitet af damvandet.

- ❗ Lad UVC-renseenheden være slukket i minimum 36 timer, hvis du anvender filterstarter, medikamenter eller plejemidler til dammen.
 - Derved nedsættes midlernes virkning ikke.

Rækkefølge for ibrugtagning

Sådan gør du:

1. Luk spærreventilen til spildevandsudløbet.
 2. Kontrollér, at alle dele i filtersystemet (rørledninger og slanger) forefindes.
 3. Tag beholderdækslet af.
 4. Kobl transformeren til styringen på el-nettet.
 5. Tænd for filterpumpen og evt. for UVC-forrenseenheden.
 - Vandet skal løbe tilbage i dammen via returløbet.
 6. Afprøv alle rørledninger, slanger og deres tilslutninger for tæthed.
 - Vandpakninger kan være utætte i begyndelsen, da de først tætnes helt ved kontakt med vand.
 7. Juster i givet fald styringen ind efter gennembløbsmængden. (→ Justering af styring)
 8. Kontroller, at ScreenMatic-båndenheden virker som den skal. (→ Betjening)
 9. Læg beholderdækslet på.
- ❗ Brug kun enheden, når beholderdækslet er lagt på.
 - ❗ Ved en fast installation forbindes pumpen med rørrøret ved hjælp af fleksible, trykfaste slanger for at mindske støj fra pumpen.
 - ❗ Substratrørene skal ligge helt under vand for at opnå en maksimal virkning.
 - Hvis vandniveauet i beholderen er for lavt til dette på grund af systemkonfigurationen, skal du placere det øverste substratrør direkte i dammen på et sted med god gennemstrømning.

Justering af styring

Juster først styringen efter indløbsfasen

- Det er muligt, at der hvirvles så meget bundfald op, når pumpen sænkes ned i vandet, at ScreenMatic-sien løber over, hvis enheden tages i brug med det samme.
- Filtersystemet kræver en indløbsfase på fra 2 til 3 timer. Om nødvendigt foretages derefter den endelige justering af styringen.
- Styringen skal justeres således, at sensoren først slår til, når smudsophobningen er betragtelig.
 - En veldefineret ophobning af smuds kan føres væk af afstrygeren og transporteres ned i smudskurven.
 - Afstrygerbørsten under ScreenMatic-sien opsamler fint smuds, der falder ned i smudskurven.

Sådan gør du:

1. Tag skruen på styringen af, og tag styringen ud.
2. Sæt styringen i den fundne position, sæt skruen i, og spænd den godt til med hånden.

Justering af styringen iht. dammens tilsmudsning

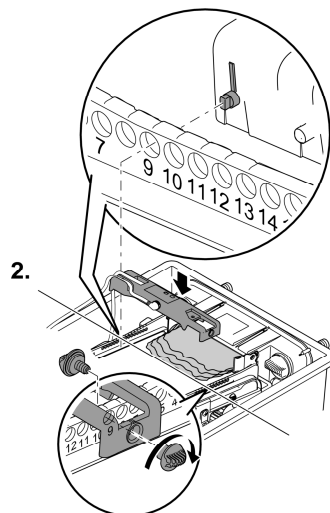
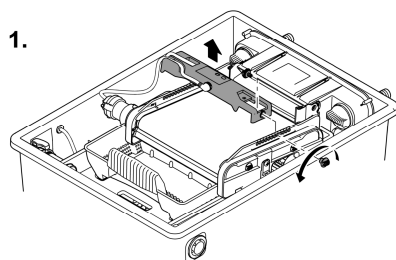
For at forhindre, at filterskummet tilsmudses for tidligt, bør det tilsmudsede vand ikke løbe direkte ind i smudskurven over markeringen "Maks. vandskvulp".

- Styringens position skal først ændres, når vandet er ved eller over markeringen "Maks. vandskvulp", selv om ScreenMatic-sien er gjort ren (med vedlagte børste). (→ ScreenMatic-sien)

Typisk anbringelse af styringen

BioTec ScreenMatic²

40000	60000	90000	145000
<6000 l/h	<8000 l/h	<9000 l/h	<12000 l/h
>8000 l/h	>9000 l/h	>11000 l/h	>15000 l/h
Leveringstilstand 7	Leveringstilstand 9	Leveringstilstand 10	Leveringstilstand 18

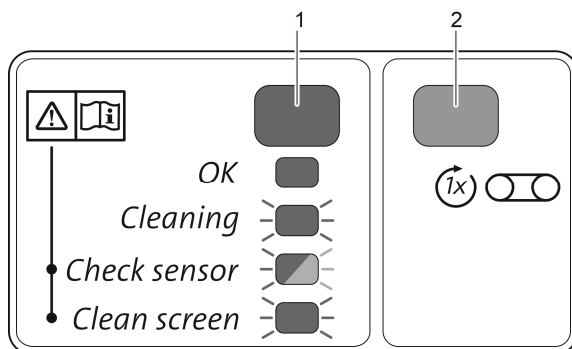


DA

BTC0062

Betjening


Betjeningsfelt



BTC0046

1	LED, 2-farvet	
	• Lyser grønt	ScreenMatic-båndenhed klar til drift
	• Blinker grønt	Rengøring aktiv
	• Blinker grønt/rødt	Fejl (→ Systemmeldinger)
	• Blinker rødt	Fejl (→ Systemmeldinger)
2	Knap - Start/stop manuel rengøring	(→ Manuel rengøring)

Manuel rengøring

Sådan gør du	Beskrivelse
Hold  inde i 1 sekund.	ScreenMatic-sien drejer 1 omdrejning fremad. <ul style="list-style-type: none">• Hold tasten inde i 1 sekund igen: Drejebælgelsen standser før tid.

Automatisk rensning

På grund af den tiltagende transport af smuds stiger vandstanden på ScreenMatic-sien. Når sensoren i styringen er i kontakt med vandet, udløser den en drejebævegelse af ScreenMatic-sien. Når ScreenMatic-sien flere gange drejes kortvarigt tilbage, dannes en større smudsophobning, som afstrygeren lettere kan tage af.

Forløbet af en automatisk rensningscyklus	Drejebævegelse ScreenMatic-si
Normal tilsmudsning	
1. Sensorens kontakt med vand	Kort tilbage
2. Sensorens kontakt med vand	Kort tilbage
3. Sensorens kontakt med vand	Kort tilbage
4. Sensorens kontakt med vand	En omdrejning fremad <ul style="list-style-type: none">• Smudset transportes over i smudskurven
En kraftig tilsmudsning eller en forkert justeret styring (vedvarende forhøjet vandstand på ScreenMatic-sien)	
1. Sensorens kontakt med vand	Kort tilbage, derefter en omdrejning fremad <ul style="list-style-type: none">• Smudset transportes over i smudskurven

DA

Tidsafhængig rengøring

Afhængigt af omgivelsestemperaturen udfører ScreenMatic-båndenheden en rengøringscyklus efter et fast interval. Derved sikres det, at der rengøres med jævne mellemrum,

- hvis sensoren er tilsmudset eller defekt
- hvis der transporteres med lidt smuds, og/eller hvis gennemløbet er lille (f.eks. ved aktiveret SFC filterpumpe).

Omgivelsestemperatur	Interval	Drejebævegelse ScreenMatic-si
≤10 °C	6 timer	En omdrejning fremad <ul style="list-style-type: none">• Smudset transportes over i smudskurven
10 °C ... 20 °C	4 timer	
≥20 °C	3 timer	

Systemmeldinger

LED	Fejl	Mulig årsag	Afhjælpning	Nulstilling af systembesked
Blinker grønt/rødt	Ingen automatisk rensning inden for 48 timer	Sensoren tilsmudset	<ul style="list-style-type: none"> Rengør sensoren Afkalk sensoren 	Automatisk efter afhjælpning af fejl
		Intet tilsmudset vand, rengøring ikke nødvendig	–	
	Ingen vandgennemstrømning	Filterpumpen er ikke i drift	Tag filterpumpen i drift	
	Sensor identificerer ikke vand	Styring på forkert position	Anbring styringen rigtigt	
		Styringen defekt	Udskift styringen	
		Vandets ledeevne for lille	Øg vandets hårdhed med OptiPond	
	Pumpeeffekt for lav	Tilpas pumpeeffekt		
Blinker rødt	20 automatiske rengøringer i rækkefølge	ScreenMatic-sien tilsmudset	<ul style="list-style-type: none"> Start manuel rengøring, og rens ScreenMatic-sien på vandfordelerens side med børsten (→ Manuel rengøring) Rens ScreenMatic-sien indefra, hvis maskerne er tilstoppet af en biofilm (→ ScreenMatic-sien) 	Automatisk efter afhjælpning af fejl
		Sensoren tilsmudset	Rengør sensoren	
		Styring på forkert position	Anbring styringen rigtigt	
		Pumpeeffekt for høj	Tilpas pumpeeffekt	
Blinker grønt	ScreenMatic-sien drejer ikke, selv om der blev udført manuel rengøring	Motorkablets stik er slet ikke eller sat forkert i styringen	Sæt stikket i, kontroller, at det sidder som det skal	–
		Motoren defekt	Udskift motoren	
Fra	ScreenMatic-sien drejer ikke, selv om der blev udført manuel rengøring	Tilslutningskablets stik er slet ikke eller sat forkert i transformeren	Sæt stikket i, kontroller, at det sidder som det skal	–
		Transformeren er ikke sluttet til el-nettet	Slut transformeren til el-nettet	
		Transformator defekt	Udskift transformator	
		Styringen defekt	Udskift styringen	

Rengøring og vedligeholdelse

ADVARSEL

Der er risiko for alvorlige kvæstelser eller død pga. elektrisk stød.

- ▶ Afbryd forbindelsen mellem alle elektriske apparater i vandet og elnettet, før du stikker hånden ned i vandet.
- ▶ Afbryd forbindelsen til apparatet, inden du begynder at arbejde med apparatet.

-
- Brug ingen aggressive rengøringsmidler eller opløsningsmidler, da disse kan beskadige huset eller forringe apparatets funktion.
 - Anbefalede rengøringsmidler ved genstridige tilkalkninger:
 - Pumperens PumpClean fra OASE.
 - Eddike- og klorfrit husholdningsrengøringsmiddel.
 - Skyl alle dele med rent vand efter rengøring.

Regelmæssigt rengøringsarbejde

- Tømning af smudskurven:
 - Rengøringscyklussen afhænger af graden af tilsmudsning/belastning af dammen.
 - Udtagning af smudskurven: (→ Åbning/lukning af siholderen)
- Rengøring af ScreenMatic-sien:
 - Hvis ScreenMatic-sien er tilstoppet, skal ScreenMatic-sien renses med børste efter vandfordeleren. Samtidigt skal ScreenMatic-sien aktiveres manuelt. (→ Manuel rengøring)
 - Udfør intensiv rengøring med pumperens PumpClean fra OASE. (→ ScreenMatic-sien)

DA

Rengør filterskummet

- Filterskummet skal rengøres, så snart vandet overskrider markeringen 100 % på skillevæggen.
- Brug ikke kemiske rengøringsmidler, da disse dræber filterbakterierne.

Forudsætning:

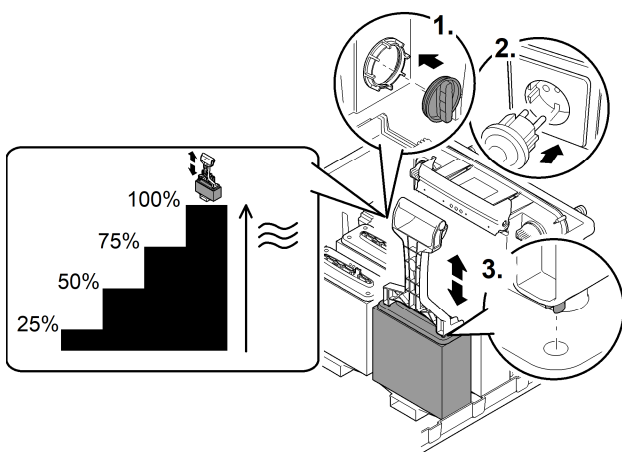
- Filterpumpen er slukket.
- Beholderen er åbnet. (→ Fjernelse af beholderdæksel)
- Siholderen er vippet op. (→ Åbning/lukning af siholderen)
- BioTec ScreenMatic² 90000: Skillevæg er taget ud, og substratrør fjernet. (→ Rensning/udskiftning af substratrør)
- Vandstanden i beholderen er sunket til højden på udgangen eller lavere.

BioTec ScreenMatic² 40000, 60000, 90000

Sådan gør du:

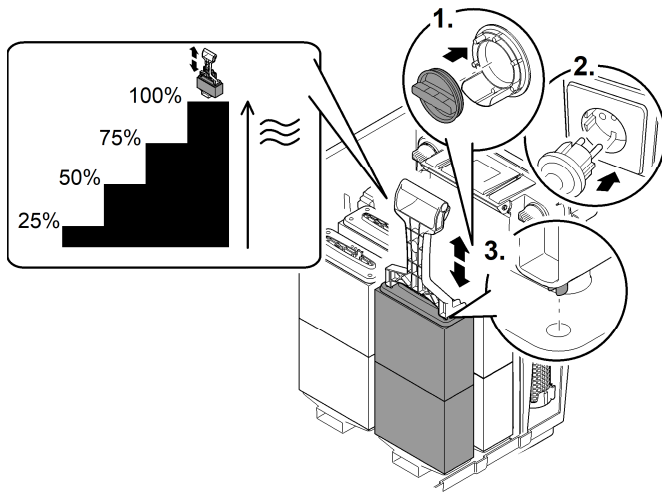
1. Stik proppen i udgangen indefra for at lukke udgangen.
– Tag evt. skillevæggen ud, så det er lettere at komme til.
2. Slå filterpumpen til, indtil filterskummet er dækket af vand, og sluk derefter for filterpumpen.
3. Masser skumrens godt ind i filterskummet.
4. Lad smudsvandet løbe af.
– Åbn ventilen til smudsudløbet, og luk den igen, når beholderen er tømt.
5. Gentag trin 2 ... 4, hvis der er behov for det.
6. Spul beholderen med rent vand for at skylle opløst smuds væk. Gentag trin 2 og derefter trin 4.
7. Fjern proppen ved udgangen indefra.
8. Luk ventilen til smudsudløbet.
9. Klap siholderen sammen (→ Åbning/lukning af siholderen), sæt smudskurven i, og slå filterpumpen til.

BioTec ScreenMatic² 40000, 60000



BTC0053

BioTec ScreenMatic² 90000



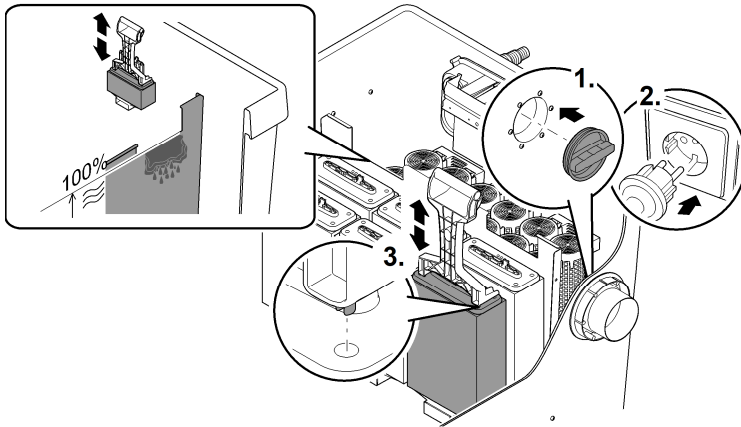
DA

BTC0082

BioTec ScreenMatic² 145000

Sådan gør du:

1. Stik proppen i udgangen indefra for at lukke udgangen.
2. Slå filterpumpen til, indtil filterskummet er dækket af vand, og sluk derefter for filterpumpen.
3. Masser skumrens godt ind i filterskummet.
4. Lad smudsvandet løbe af.
 - Åbn ventilen til smudsudløbet, og luk den igen, når beholderen er tømt.
5. Gentag trin 2 ... 4, hvis der er behov for det.
6. Spul beholderen med rent vand for at skylle opløst smuds væk. Gentag trin 2 og derefter trin 4.
7. Fjern proppen ved udgangen indefra.
8. Luk ventilen til smudsudløbet.
9. Klap siholderen sammen (→ Åbning/lukning af siholderen), sæt smudskurven i, og slå filterpumpen til.



BTC0079

Rensning/udskiftning af substratrør

Ved leveringen er substratrørene fyldt med zeolit. OASE anbefaler at udskifte zeolit med Phosless, når filterskummet har opnået fuldstændig biologisk rengøringseffekt.

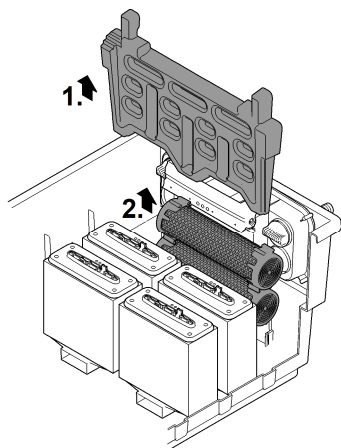
Forudsætning:

- Filterpumpen er slukket.
- Beholderen er åbnet. (→ Fjernelse af beholderdæksel)
- Siholderen er vipet op. (→ Åbning/lukning af siholderen)

BioTec ScreenMatic² 40000, 60000

Sådan gør du:

1. Træk skillevæggen ud.
2. Tag substratrørene ud, og rengør dem eller udskift fyldet.
 - BioTec ScreenMatic² 40000: To substratrør
 - BioTec ScreenMatic² 60000: Tre substratrør
 - Substratrørene sætte i ved at skubbe dem over mod væggen over for udgangen.



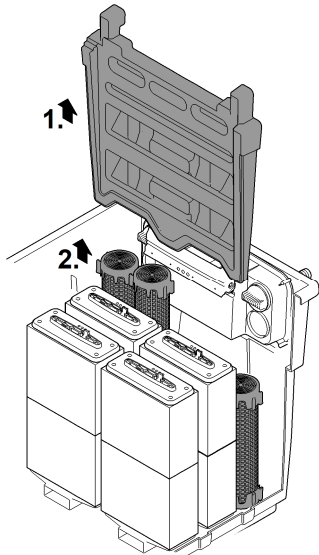
BTC0055

DA

BioTec ScreenMatic² 90000

Sådan gør du:

1. Træk skillevæggen ud.
2. Tag substratrørene ud, og rengør dem eller udskift fyldet.
 - BioTec ScreenMatic² 90000: Fire substratrør
 - To substratrør til venstre for udgangen samt to substratrør til højre for udgangen.

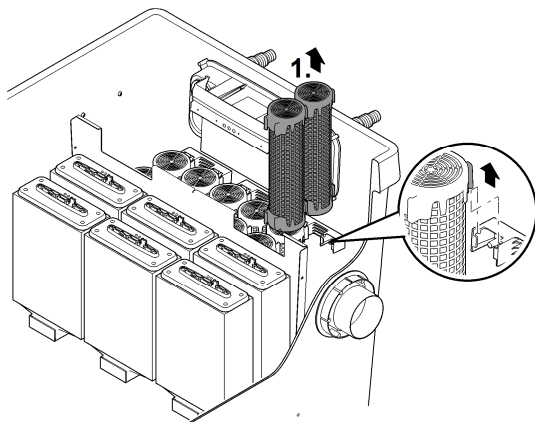


BTC0081

BioTec ScreenMatic² 145000

Sådan gør du:

- Træk substratrørene ud enkeltvist, og rengør dem eller udskift fyldet.
 - BioTec ScreenMatic² 145000: Tolv substratrør



DA

BTC0080

Rengøring/udskiftning af ScreenMatic-sien

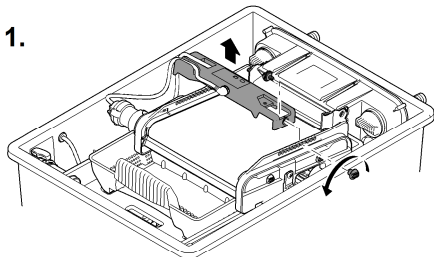
Forudsætning:

- Filterpumpen er slukket.
- Beholderen er åbnet. (→ Fjernelse af beholderdæksel)
- Smudskurven er fjernet. (→ Åbning/lukning af siholderen)

Sådan gør du:

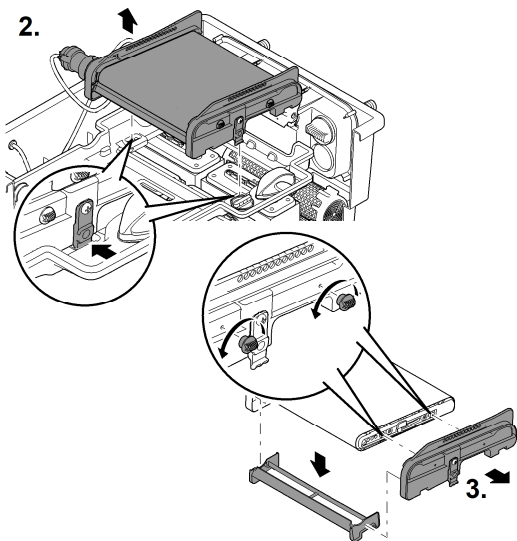
1. Fjern skruen til fastgørelse af styringen, tag styringen af, og læg den forsigtigt til side.
 - Træk stikket til motorledningen på styringen af, hvis det er nødvendigt.
 - Marker styringens position på en sidedel med henblik på genmontering.
2. Tag ScreenMatic-båndenheden ud af siholderen.
 - Biotec ScreenMatic² 40000, 60000, 90000: Tryk ind på begge sider af låsekrogen, og tag ScreenMatic-båndenheden ud.
 - Biotec ScreenMatic² 145000: Tryk ind på ScreenMatic-båndenheden i retning af vandfordeleren, og tag den ud.
3. Løsn møtrikkerne på sidedelen, og tag afstrygeren af.
4. Løsn spændearmen, og træk ScreenMatic-sien af.
 - Rengør afstrygeren omhyggeligt.
 - Rengør ScreenMatic-sien omhyggeligt på begge sider. Udskift ScreenMatic-sien, hvis det er nødvendigt.
 - Brug pumperens PumpClean fra OASE ved rengøringen.
5. Saml ScreenMatic-båndenheden i omvendt rækkefølge, og sæt den i siholderen.
 - Når ScreenMatic-sien spændes, skal spændearmen gå i hak.

1.



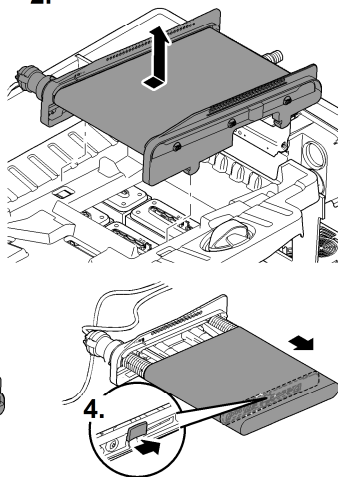
BioTec ScreenMatic² 40000, 60000, 90000

2.



BioTec ScreenMatic² 145000

2.



BTC0060

Udskift filterskum

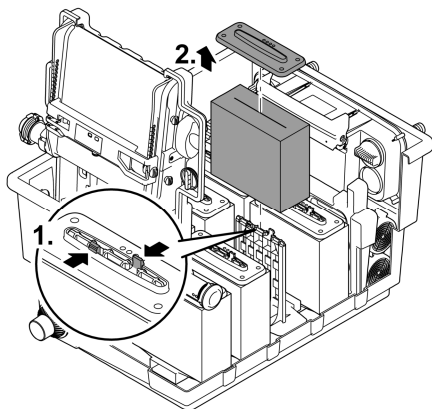
Forudsætning:

- Filterpumpen er slukket.
- Beholderen er åbnet. (→ Fjernelse af beholderdæksel)
- Siholderen er vippet op. (→ Åbning/lukning af siholderen)

Sådan gør du:

1. Tryk de to låsekroge ind på skumholderen.
2. Træk skumholdepladen og filterskummet af.
3. Sæt det nye filterskum på skumholderen, sæt skumholdepladen på, og tryk den ned, indtil de to låsekroge går i hak i skumholdepladen.

- i** Anbefaling vedrørende udskiftning af filterskum:
- Udskift kun en del af filterskummet hver uge, så den biologiske rengøringseffekt ikke forringes for meget.
 - Udskift maks. 50 % af filterskummet på én gang.



BTC0054

DA

Opbevaring/overvintring

Apparatet står beskyttet mod frost (f.eks. i en garage eller carport)

Driften af apparatet er mulig, når der overholdes en minimum vandtemperatur på + 4 °C.

De dybereliggende damområder har en vandtemperatur på ca. 4 °C om vinteren og er livsnødvendige for fisk. Ved følgende foranstaltninger reduceres afkøling af vandet ved cirkulation af filtersystemet:

- Placer pumpen tæt på vandoverfladen, således at kun det koldere vand pumpes fra de højere-liggende damområder.
- Isolér returledninger fra filtersystemet i dammen.
- Vandet må ikke løbe tilbage i dammen via et bækløb.

Apparatet står ikke beskyttet mod frost (f.eks. ved opstilling udendørs)

Tag systemer ud af drift, når vandtemperaturen er under +8 °C eller senest, når der ventes frost.

- Tøm apparatet, slangerne, rørledningerne og tilslutningerne for vand, så vidt det er muligt.
- Åbn alle spærreskydere for at undgå, at der samler sig vand.
- Tildæk beholderen, så regnvand ikke kan trænge ind.
- Beskyt ledninger og spærreskyder mod frost, hvis ikke det er muligt at aftappe vandet.

Fejlafhjælpning

Fejl	Mulig årsag	Afhjælpning
Ingen vandgennemstrømning	Filterpumpen er ikke slået til	Slå filterpumpen til, sæt strømstikket i
	Tilløbet til filtersystemet eller tilbageløbet til dammen er stoppet	Rengør tilløbet eller tilbageløbet
Utilstrækkelig vandgennemstrømning	Slangen er kinket eller tilstoppet	Kontrollér slangen, udskift den evt.
	For store tab i slangerne	Reducer slangens længde til det nødvendige minimum
	Pumpeeffekt for lav	Tilpas pumpeeffekt
Vandet bliver ikke klart	Vandcirkulationen for lille	Tilpas pumpeeffekt
	Vandet er ekstremt snavset	<ul style="list-style-type: none"> • Optimer vandcirkulationen i dammen • Fjern alger og blade fra dammen • Vandudskiftning • For at undgå skader på fiskebestanden skal 30 % af vandet udskiftes, hvis belastningen er for høj
	Dyrebestanden er for stor	Reducér dyrebestanden Vejledende værdi: ca. 600 mm fiskelængde per 1 m ³ vand i dammen
	ScreenMatic-sien er tilstoppet	Rengør eller udskift ScreenMatic-sien
	Filterskummet er tilsmudset	Rengør filterskummet
	Der er ikke vand ved indløbet til dammen	Indløbet til dammen er tilstoppet
Filterpumpen er ikke i drift		Tag filterpumpen i drift
Vandniveauet i beholderen er for lavt, filterskummet er ikke helt dækket af vand	Ved nyt filterskum er vandniveauet i første omgang lavt, da det endnu ikke indeholder bakterier	<ul style="list-style-type: none"> • Vent nogle uger, indtil den fuldstændige biologiske rengørings-effekt er opnået. • Sæt gang i opbygningen af bakteriepopulationen med OASE Filterstarter Biokick
	Ingen forsyningsspænding (kun BioTec ScreenMatic ² 40000, 60000, 90000)	Anvendelse af skillevæg
Høj støjudvikling	Vandstøj ved udgangen på grund af utilstrækkelig ventilation	For at skaffe ventilation sættes der et T-stykke med åbningen opad ind i udløbsrøret

Lukkedele

- Filterskum
- Substratrør
- ScreenMatic-si

Bortskaffelse

BEMÆRK

Dette apparat må ikke bortskaffes som husholdningsaffald.

- ▶ Bortskaf apparatet på genbrugssteder, der er beregnet til det.
 - ▶ Ved spørgsmål kontakt din lokale genbrugsstation. Der kan du få oplysninger om den korrekte bortskaffelse af apparatet.
 - ▶ Gør apparatet ubrugeligt ved at skære kablet af.
-

ADVARSEL

- ▶ Koble alle elektriske apparater som er i vannet fra strømmettet, før du berører vannet. Ellers kan det føre til alvorlige personskader eller død som følge av elektrisk støt.
 - ▶ Dette apparatet kan brukes av barn som er 8 år eller eldre, samt av personer med reduserte fysiske, sensoriske eller mentale begrensninger, eller som mangler erfaring og kunnskap, hvis de er under oppsikt eller har fått opplæring i riktig bruk av apparatet, og forstår farene forbundet med å bruke dette. Barn må ikke leke med apparatet. Rengjøring eller brukervedlikehold må ikke utføres av barn uten at de er under oppsikt.
-

Sikkerhetsanvisninger

Elektrisk tilkobling

- Ved elektriske installasjoner utendørs gjelder spesielle forskrifter. Den elektriske installasjonen må kun utføres av en elektroinstallatør.
 - Elektroinstallatøren er kvalifisert på bakgrunn av sin faglige utdanning, kunnskaper og erfaringer, og kan foreta elektriske installasjoner utendørs. De kan oppdage mulige farer og følger regionale og nasjonale normer, forskrifter og bestemmelser.
 - Kontakt en elektrofagperson ved spørsmål og problemer.
- Apparatet skal bare kobles til dersom apparatets og strømforsyningens elektriske spesifikasjoner stemmer overens.
- Apparatet må bare kobles til en forskriftsmessig installert stikkontakt.
- Apparatet må være sikret via en jordfeilbryter (RCD) med en utløserstrøm på maksimalt 30 mA.
- Skjøteledninger og strømfordelere (f. eks. stikkontaktlister) må være beregnet for utendørs bruk (beskyttet mot vannsprut).
- Åpne stikkontakter og bokser må beskyttes mot fuktighet.

Sikker drift

- På lokket til beholderen er det en magnet med sterkt magnetfelt som kan påvirke pacemakere eller implanterte hjertestartere (ICD). Hold minst 20 centimeter avstand mellom implantat og magnet.
- Ved defekt hus, skal apparatet ikke brukes.
- Hvis den elektriske ledningen er defekt, må apparatet ikke brukes.
- Apparatet må aldri bæres eller trekkes ut etter ledningen.
- Legg ledningene slik at de er beskyttet mot skader, og slik at ingen kan snuble over dem.
- Foreta aldri tekniske endringer på apparatet.
- Utfør kun arbeid på dette apparatet som er beskrevet i denne bruksanvisningen.
- Bruk kun originale reservedeler og originalt tilbehør.
- Koble apparatet fra strømmettet ved tordenvær for å unngå skade på elektronikken.
- Overspenning på nettet kan føre til driftsforstyrrelser av apparatet. Informasjon om dette finner du i kapittelet "Feilretting". (→ Utbedrefeil)
- Hvis det oppstår problemer, ber vi deg ta kontakt med autorisert kundeservice eller OASE.

Tilsiktet bruk

Bruk produktet som er beskrevet i denne anvisningen utelukkende på følgende måte:

- For rensing av hagedammer.
- Med overholdelse av de tekniske dataene. (→ Apparatinformasjon)
- Ved overholdelse av de tillatte vannverdiene. (→ Tillatte vannverdier)

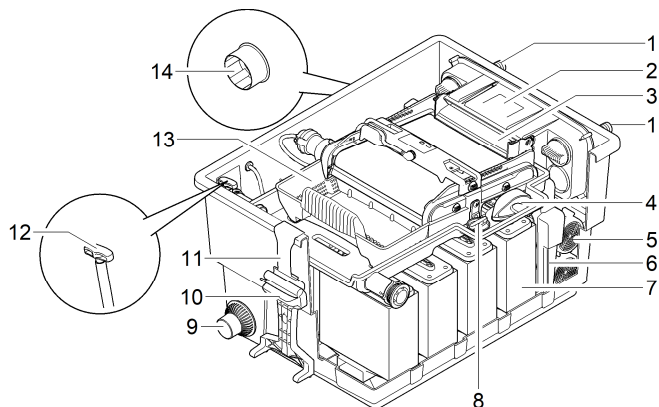
Følgende restriksjoner gjelder for apparatet:

- Bruk aldri andre væsker enn vann.
- Skal ikke brukes for nærings- eller industriformål.
- Ikke egnet for saltvann.
- Skal ikke brukes i forbindelse med kjemikalier, næringsmidler, lett brennbare eller eksplosive stoffer.

Produktbeskrivelse

Apparatets oppbygning

BioTec ScreenMatic² 40000, 60000

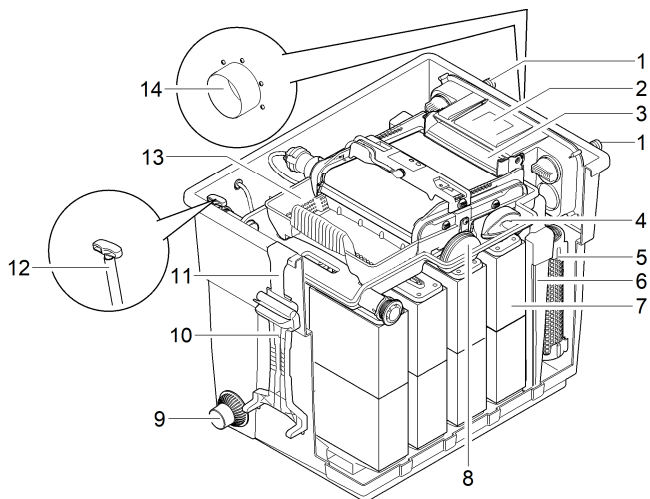


1	Tilførsler, to stk.
2	Vannfordeler
3	Fordelerforlengelse
4	Børste for regelmessig rengjøring av ScreenMatic-filtere
5	Substratrør <ul style="list-style-type: none">• BioTec ScreenMatic² 40000: 2 stk.• BioTec ScreenMatic² 60000: 3 stk.
6	Skillevegg, kan tas ut for vedlikehold
7	Skumfilter, 8 stykk
8	Stoppere for å stenge utgangen (14) <ul style="list-style-type: none">• Ved rengjøring av skumfilteret med stengt utgang vil det ikke strømme smussvann tilbake til dammen
9	Smussutløp
10	Skumrengjøringsmiddel
11	Holder for skumrengjøringsmiddelet
12	Trekkskyver for smussutløp
13	Smusskurv
14	Utgang

NO

BTC0050

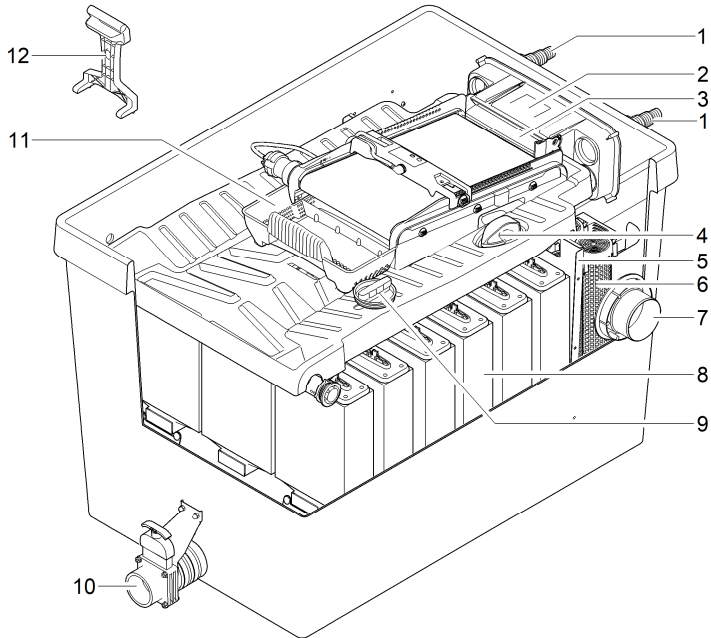
BioTec ScreenMatic² 90000



BTC007

1	Tilførsler, to stk.
2	Vannfordeler
3	Fordelerforlengelse
4	Børste for regelmessig rengjøring av ScreenMatic-filtre
5	Substratrør, 4 stykk
6	Skillevegg, kan tas ut for vedlikehold
7	Skumfilter, 16 stykk
8	Stoppere for å stenge utgangen (14) <ul style="list-style-type: none">• Ved rengjøring av skumfilteret med stengt utgang vil det ikke strøme smussvann tilbake til dammen
9	Smussutløp
10	Skumrengjøringsmiddel
11	Holder for skumrengjøringsmiddelet
12	Trekkskyver for smussutløp
13	Smusskurv
14	Utgang

BioTec ScreenMatic² 145000

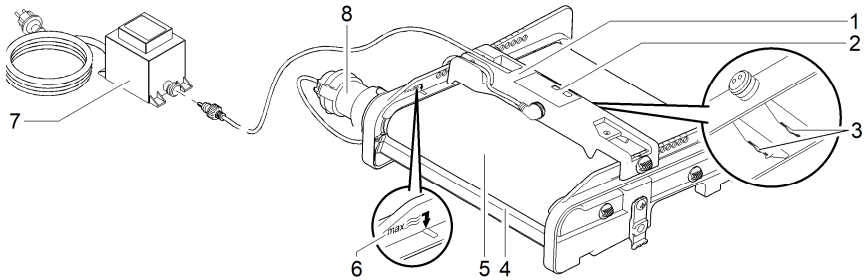


- 1 Tilførsler, to stk.
-
- 2 Vannfordeler
-
- 3 Fordelerforlengelse
-
- 4 Børste for regelmessig rengjøring av ScreenMatic-filtere
-
- 5 Skillevegg
-
- 6 Substratrør, 12 stykk
-
- 7 Utgang
-
- 8 Skumfilter, 18 stykk
-
- 9 Stoppere for å stenge utgangen (14)
- Ved rengjøring av skumfilteret med stengt utgang vil det ikke strømme smussvann tilbake til dammen
-
- 10 Smussutløp
-
- 11 Smusskurv
-
- 12 Skumrengjøringsmiddel

BTC0049

NO

ScreenMatic-båndenhet



BTC0056

- | | |
|---|---|
| 1 | Styring |
| 2 | Kontrollpanel |
| 3 | Sensor på undersiden av styringen <ul style="list-style-type: none">Når vannet kommer i kontakt med sensoren på ScreenMatic-filteret, utløses rengjøringen automatisk |
| 4 | Avstryker <ul style="list-style-type: none">Stryker av smuss fra ScreenMatic-filteret og fører det til smusskurven |
| 5 | ScreenMatic-filter |
| 6 | Mårkering "Maks vannivå" <ul style="list-style-type: none">Smuss blir evt. spylt ut av smusskurven når vannivået fra vannfordeleren kommer over merket |
| 7 | Transformator <ul style="list-style-type: none">Strømforsyning for styring av motoren |
| 8 | Motor <ul style="list-style-type: none">Drift av ScreenMatic-båndenheten |

Egenskaper

- Høyeffektivt gjennomløpsfilter for dammer opp til 40 m³, 60 m³, 90 m³ eller 140 m³.
- Elektrisk drevet ScreenMatic-filter for automatisk grovsmussutskilling.
- Takket være grovsmussutskillingen er det ikke nødvendig med mye vedlikehold.
- Bunnutløp med skyver for fjerning av smuss fra filtersystemet.
- Praktisk rengjøring av skumfilteret direkte i filteret.
- Skumrengjøringsmiddel og holder for å feste skumrengjøringsmiddelet i beholderen.
- Optimalt tilpasset OASE AquaMax Eco filterpumper.
- Direkte tilkoblingsmulighet for OASE UVC-renser i seriene Vitronic 18W/24W/36W, Bitron C og Bitron Eco.
- Bruk av forskjellige filtermedier for optimal filterbiologi.

Tekniske data

Apparatinformasjon

BioTec ScreenMatic ²			40000	60000	90000	145000
Nettdel	Primær målingsspennning	V AC	230	230	230	230
	Nettfrekvens	Hz	50	50	50	50
	Sekundær målingsspennning	V DC	12	12	12	12
	Tillatt omgivelsestemperatur	°C	-10 ... +35	-10 ... +35	-10 ... +35	-10 ... +35
Styring	Effektforbruk	W	5	5	5	5
	Tillatt omgivelsestemperatur	°C	-10 ... +35	-10 ... +35	-10 ... +35	-10 ... +35
Kabellengde	Nettdel	m	2,10	2,10	2,10	2,10
	Styring	m	5,00	5,00	5,00	5,00
Filtersvamp	Antall blå	ST	2	2	4	4
	Antall røde	ST	3	3	6	7
	Antall fiolette	ST	3	3	6	7
Spesial-filtergranulat	kg		2,50	3,50	5	14,50
Grovsmussavskilling	µm		300	300	300	300
Tillatt vanntemperatur	°C		+4 ... +35	+4 ... +35	+4 ... +35	+4 ... +35
Inngang	Antall	ST	2	2	2	2
	Tilkobling slange	mm	25, 32, 38	25, 32, 38	25, 32, 38, 50	25, 32, 38, 50
			G1, G1¼, G1½	G1, G1¼, G1½	G1, G1¼, G1½, G2	G1, G1¼, G1½, G2
	Tilkobling UVC-forrener		Bitron C 36 W / 55 W / 72 W / 110 W Bitron Eco 120 W / 180 W / 240 W Vitronic 18 W / 24 W / 36 W			
Utgang	Antall	ST	1	1	1	1
	Tilkobling		DN 75	DN 75	DN 110	DN 110
Smussutgang	Antall	ST	1	1	1	1
	Tilkobling		DN 50	DN 50	DN 50	DN 75
Sirkulasjonsytelse	minimum	l/t	4000	6000	8000	8000
	maks	l/t	9000	11000	12500	17500
Maksimalt damvolum	uten fiske-bestand	m ³	40	60	90	140
	med fiske-bestand	m ³	20	30	45	70
	med Koi	m ³	10	15	22,5	35
Dimensjoner	Lengde	mm	788	788	788	1200
	Bredde	mm	590	590	590	800
	Høyde	mm	454	554	654	760
Vekt	uten vann	kg	20	25	30	115

NO

Tillatte vannverdier

Type		Rent vann	Bassengvann	Saltvann
pH-verdi		6,8 ... 8,5	7,2 ... 8,3	7,5 ... 8,5
Hardhet	DH	8 ... 15	8 ... 15	20 ... 30
Fritt klor	mg/l	<0,3	<0,6	<0,3
Kloridinnhold	mg/l	<250	<250	<22000
Saltinnhold	%	<0,4	<0,4	<4
Total tørkerest	mg/l	<50	<50	<50
Temperatur	°C	+4 ... +35	+4 ... +30	+4 ... +28

Installasjon og tilkobling

Tilgang til apparatet

- Ta av beholderlokket: Tilgang til styringen.
- Løfte opp filterholderen: Tilgang til skumfilteret, substratrørene, skilleveggen og utløpet.

Ta av beholderlokket

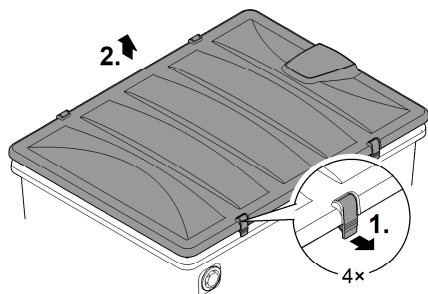
BioTec ScreenMatic² 40000, 60000, 90000

- Løsne begge låsehakene, løft lokket og ta det av.

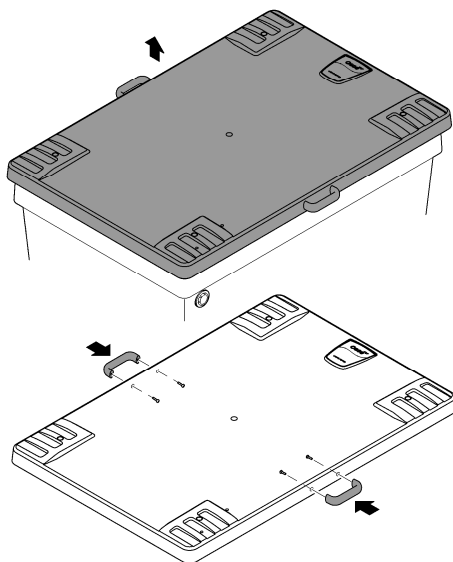
BioTec ScreenMatic² 145000

- Løft lokket på håndtakene og ta det av.
- Håndtakene er ikke montert ved levering.
 - Skru håndtakene på lokket.

BioTec ScreenMatic² 40000, 60000, 90000



BioTec ScreenMatic² 145000



NO

BTC0051

Vippe opp/igjen filterholderen

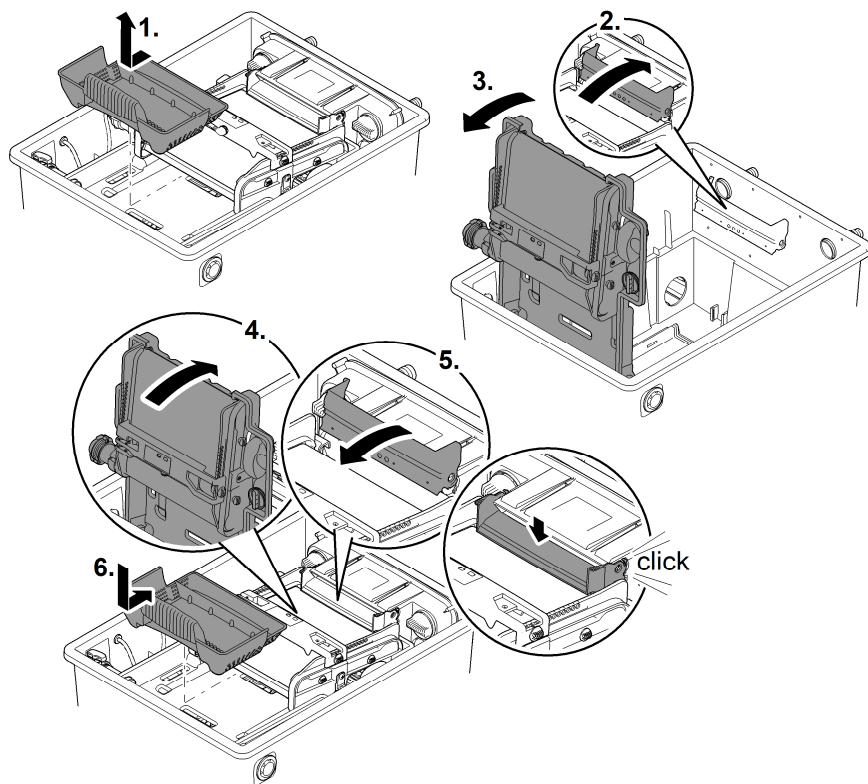
Slik går du frem:

Åpne

1. Ta av smusskurven.
2. Løfte opp fordelertilenggeren.
3. Vipp opp filterholderen med ScreenMatic-båndenheten.

Lukke

4. Vippe igjen filterholderen forsiktig.
5. Trykk ned fordelertilenggeren til du hører at den går i lås.
6. Sett inn smusskurven.



BTC0052

Planlegge plassering

ADVARSEL

Alvorlige personskader eller dødsfall kan forekomme ved strømstøt.

Beskyttelsestiltak ved badedammer:

- ▶ I vann må det utelukkende brukes elektriske apparater eller installasjoner med dimensjoneringspenning $U \leq 12$ V.
- ▶ Ved elektriske installasjoner med dimensjoneringspenning $U > 12$ V må det være minst 2 m avstand til vannet.

ADVARSEL

På grunn av apparatets høye vekt, er det mulig å kveste lemmer eller skade ryggraden under bæringen. Apparatet veier mer enn 25 kg.

- ▶ Bær beholderen med minst fire personer utelukkende i håndtakene, for å avlaste ryggraden.
- ▶ Beskytt lemmene deres mot kvesting.
- ▶ Ikke transporter beholderen, når den er fylt med vann.

NO

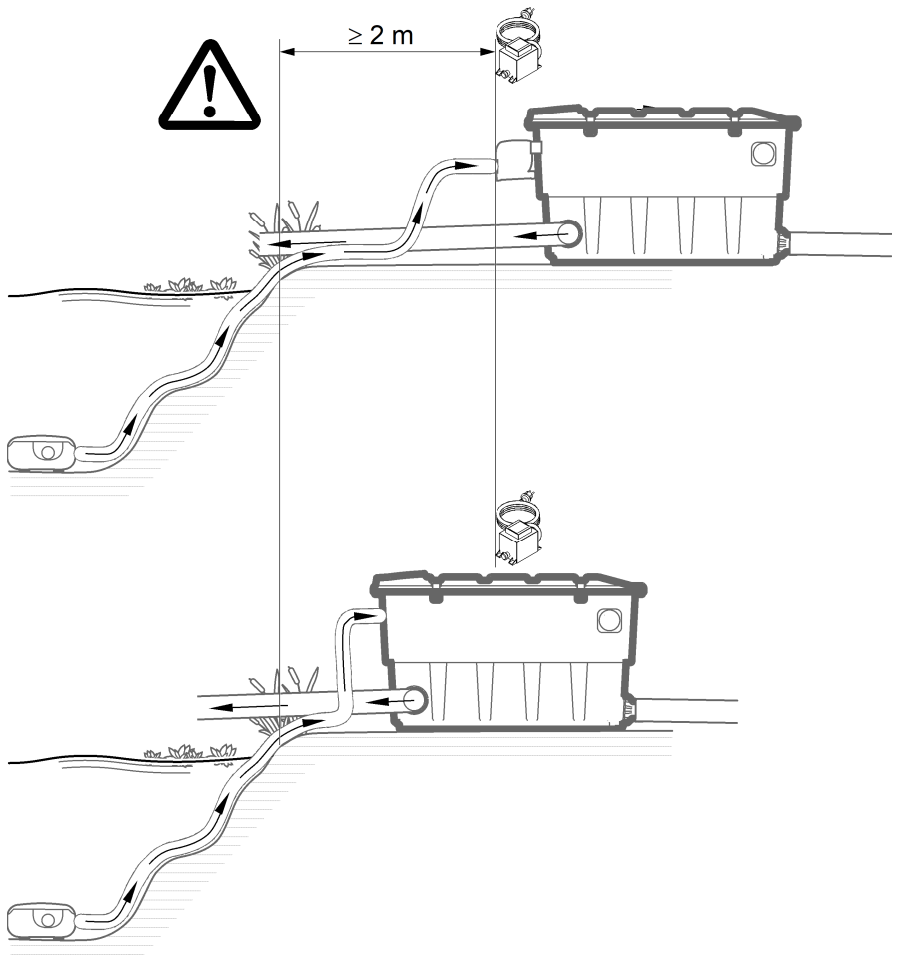
Elektriske komponenter i filtersystemer arbeider med en dimensjoneringspenning på $U_{DC} = 12$ V. Forsyningsspenningen kommer fra en ekstern transformator som er koblet til strømmettet.

- Filtersystem med påmontert UVC-renser:
 - Filtersystemet og transformatoren skal ha en avstand fra vann på minst 2 meter.
- Filtersystem uten påmontert UVC-renser:
 - Filtersystemet kan plasseres direkte ved vannet. Transformatoren skal ha en avstand fra vann på minst 2 meter.

Gjennom omhyggelig planlegging og ved å ta hensyn til omgivelsesbetingelsene oppnår man optimale driftsbetingelser.

- Filteret veier mye når det er fylt. Derfor må man velge et underlag (minimum en platt, men helst betongsåle) hvor man unngår synking.
- Niveller bunnplaten vannrett.
- Sørg for tilstrekkelig bevegelsesfrihet til å utføre rengjørings- og vedlikeholdsarbeider.
- Led spillvannet inn i kanalene eller så langt unna dammen at det ikke kan renne tilbake til dammen.
- Innløpet til dammen må ikke ligge høyere enn utløpet fra filtersystemet (f.eks. over bekker eller vannfall).

- ① En bekk eller vannfall er optimalt egnet til å føre vannet tilbake til dammen.
 - På denne måten blir det filtrerte vannet fra dammen anrikt med surstoff, før det renner tilbake til dammen.



BTC0048

Innganger

Filtersystemet har to tilførsler med slangemunnstykker.

- Tilkobling av filterpumpe.
- Tilkobling av UVC-forrener. (→ Koble til UVC-reenser)
- Monter en tett slangemunnstykke hvis tilførselen ikke skal brukes.
 - Slangemunnstykket er lukket ved levering.

Forutsetning:

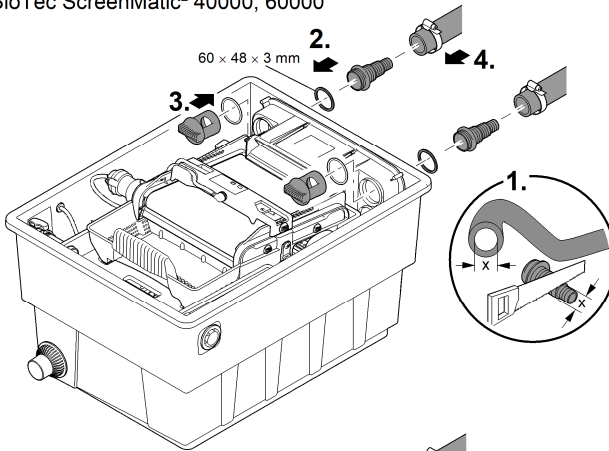
- Beholderen er åpnet. (→ Ta av beholderlokket)
- Filterholderen er vippet opp. (→ Vippe opp/igjen filterholderen)

Tilkobling av filterpumpen

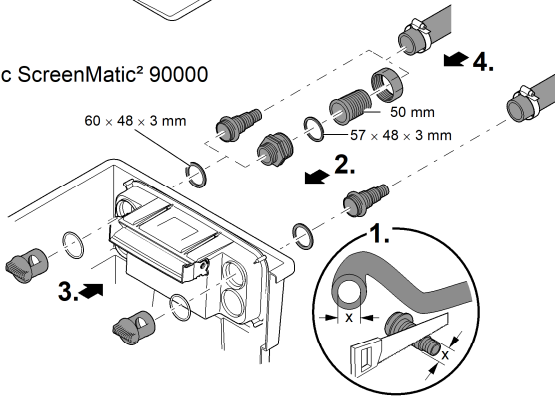
Slik går du frem:

1. Hvis nødvendig må slangemunnstykket avkortes i forhold til diameteren på slangen.
 - Dette reduserer trykkfallet.
2. Plugg trinnslangemunnstykket med den flate pakningen inn i tilførselsåpningen.
3. Skru avløpsskruene med O-ring på trinnslangemunnstykket og trekk til for hånd.
 - BioTec ScreenMatic² 145000: Alternativt kan du montere et slangemunnstykke 50 mm.
4. Skyv slangeklemmen over slangen, trykk slangen på slangemunnstykket og sikre med slangeklemmen.

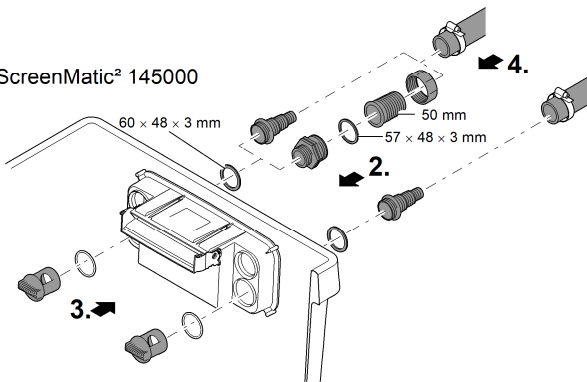
BioTec ScreenMatic² 40000, 60000



BioTec ScreenMatic² 90000



BioTec ScreenMatic² 145000



Koble til UVC-rensar

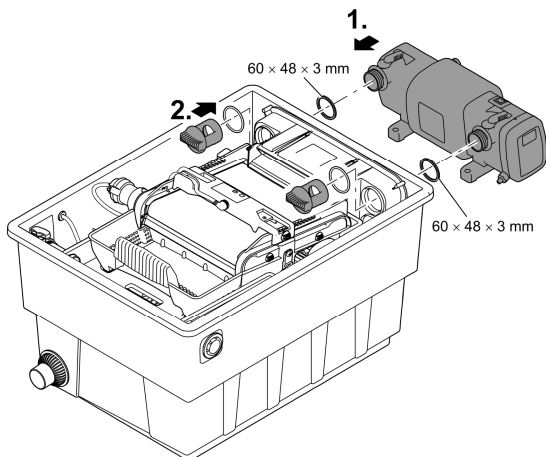
Montere utgangen

Forutsetning:

- Beholderen er åpnet. (→ Ta av beholderlokket)
- Filterholderen er vippet opp. (→ Vippe opp/igjen filterholderen)

Slik går du frem:

1. Plugg UVC-rensaren med flatpakningen i tilførselsåpningen.
2. Skru avløpsskruene med O-ring på slangemunnstykket og trekk til for hånd.
— Les bruksanvisningen til UVC-rensaren.



NO

BTC0059

Utganger

- Bruk egnede forlengelsesledninger.
- Ikke bruk rettvinklede rørstykker. Bønder med maksimal vinkel på 45° er optimale.
- Stillestående vann slipper ikke ut hvis det fryser og kan sprengne rørene. Legg derfor rør og slanger med fall (50 mm/m), slik at de kan tømmes.
- Dimensjoner rørledning: (→ Apparatinformasjon)

i Støtt opp de tilkoblede rørene. På denne måten økes stabiliteten til rørkonstruksjonene og det hindres at rørene henger ned.

Montere utgangen

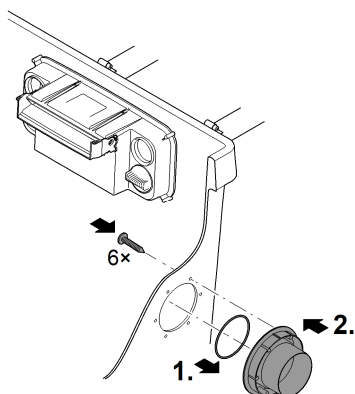
BioTec ScreenMatic² 145000: I leveringstilstanden er utgangen ikke montert.

Forutsetning:

- Beholderen er åpnet. (→ Ta av beholderlokket)

Slik går du frem:

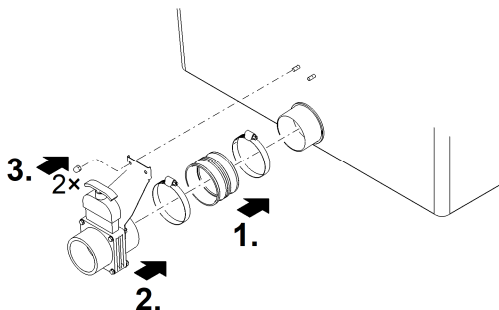
1. Skyv O-ringen på utløpet.
2. Sett utløpet utenfra inn i beholderveggen.
 - Markeringen må peke oppover og være rettet mot boringene i beholderveggen.
3. Skru fast utløpet med tre linseskruer fra innsiden på beholderveggen.
 - Trekk til skruene over korset, slik at alle tetninger ligger an jevnt.
 - Hvis du bruker en batteridrevet drill: Ikke skru den batteridrevne drillen på "bor", for å unngå skader på det selv kuttede gjenge. Dra deretter til skruene med en Torx-skrutrekker.



BTC0064

Montering av smussutgangen

BioTec ScreenMatic² 145000: I leveringstilstanden er utgangen ikke montert.



Proficlear0347

Koble til smussutgang

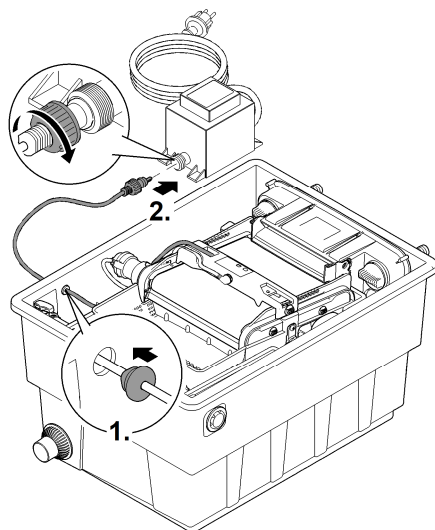
Vannet kan ved behov (rengjøring, reparasjon, vinteravstenging) slippes ut av beholderen gjennom smussutgang-skyveventilen DN 75.

- Koblet til den egnede rørdningen DN 75 og led smussvannet i kloakkrøret.
- Dimensjoner rørdning: (→ Apparatinformasjon)

Utfør elektriske tilkoblinger

Slik går du frem:

1. Tilkoblingskabelen til styringen føres inn gjennom åpningen i beholderveggen og åpningen forsegles med tetningen.
 - La tilkoblingskabelen være så lang inne i beholderen at den ikke strammer når ScreenMatic-båndenheten vippes opp.
 - Unngå kabelvas i beholderen.
2. Plugg pluggen på tilkoblingskabelen inn i kontakten på transformatoren og strekk til overfalsmutteren for hånd.



NO

BTC0061

Igangsetting

- ❶ Fjern beskyttelsesfolien fra substratrørene og sett substratrørene inn i beholderen.
(→ Rengjøre/skifte substratrør)
 - Substratrørene er pakket i beskyttende folie ved levering.

Rengjør dammen grundig før igangsetting, slik at filtersystemet ikke blir tilsmusset for mye til å begynne med. OASE anbefaler damslamsugerer PondoVac for rengjøringen.

- Det er vanligvis ikke nødvendig å utføre denne rengjøringen hvis dammen er nyanlagt.

Biologisk filterstarter

Skumfilteret når sin fulle biologiske rengjøringsvirkning først etter noen uker. For rask oppbygging av bakteriepopulasjonen anbefales OASE Filterstarter Biokick. Mikroorganismer koloniserer filtersystemet, formerer seg, og sørger for en bedre vannkvalitet i dammen gjennom opptak av overflødige næringsstoffer.

- ❶ La UVC-renseren være avslått i minst 36 timer, når du bruker filterstarter, medikamenter eller dampleiemidler.
 - Dette reduserer ikke effekten av midlene.

Rekkefølgen til igangsettingen

Slik går du frem:

1. Steng skyveventilen for smussutløpet.
 2. Kontroller filtersystemet (rørledninger og slanger) fullstendig.
 3. Ta av beholderlokket.
 4. Koble transformatoren til strømmettet.
 5. Slå på filterpumpen og evt. UVC-forrenseren.
 - Vannet må strømme tilbake til dammen gjennom tilbakeløpet.
 6. Kontroller at alle rørledninger, slanger og tilkoblinger er tette.
 - Ekspansjonstetninger kan være utette til å begynne med, men vil tette seg når de kommer i kontakt med vann.
 7. Juster eventuelt styringen til ønsket vannmengde. (→ Justere styringsenheten)
 8. Kontroller funksjonen til ScreenMatic-båndenheten. (→ Bruk)
 9. Sett på beholderlokket.
- ❶ Ikke bruk apparatet uten beholderlokk.
 - ❶ For å redusere støy fra pumpen kan pumpen på faste installasjoner kobles til ledningsnett via trykkbestandige slangeforbindelser.
 - ❶ For maksimal virkning må substratrørene ligge helt under vann.
 - Hvis vannstanden i beholderen er for lav til dette på grunn av systemkonfigurasjonen, må du legge det øvre substratrøret direkte i dammen på et sted med god gjennomstrømming.

Justere styringsenheten

Juster styringen først etter en innkjøringsfase

- Det er mulig at det virvles opp så mye skitt når man senker pumpen ned i dammen at det strømmer over ScreenMatic-filte-ret hvis filtersystemet startes med en gang.
- Apparatet trenger en innkjøringsperiode på 2 til 3 timer. Om nødvendig kan styringen justeres etter denne perioden.
- Juster styringen slik at sensoren kobler inn først når det er samlet opp mye smuss.
 - Avstrykeren kan skrape bort og transportere en godt oppbygd smussdunge optimalt.
 - Avstrykerbørsten under ScreenMatic-filte-ret samler opp finsmuss og fører det til filterkurven.

Slik går du frem:

1. Løsne og ta av skruen i styringen og ta ut styringen.
2. Plugg styringen inn i anvist posisjon, sett inn skruen og skru til for hånd.

Justere styringen i forhold til tilsmussingen av dammen

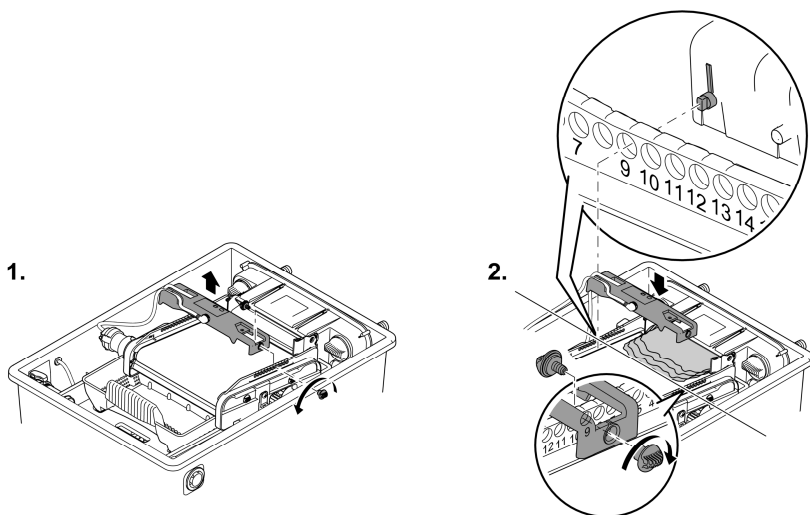
For å forhindre for tidlig tilsmussing av skumfilteret må ikke smussvannet komme over merket "Maks. vannivå" for å unngå at det renner rett i smusskurven.

- Endre først posisjonen til styringen hvis dannet til tross for at det renses av ScreenMatic-filte-ret (med vedlagte børste) kommer opp på eller over merket "Maks. vannivå". (→ Rengjøre/skifte ScreenMatic-filte-rer)

Typiske plasseringer av styringen

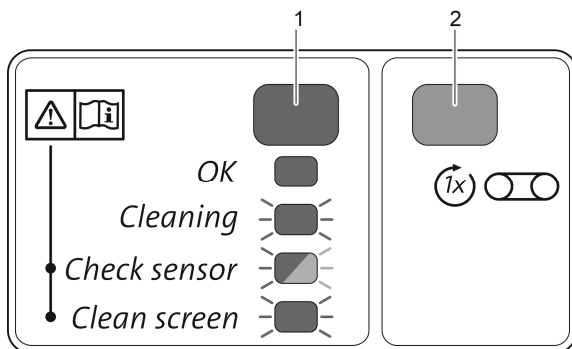
BioTec ScreenMatic²

40000	60000	90000	145000				
<6000 l/t	<7	<8000 l/t	<9	<9000 l/t	<10	<12000 l/t	<18
>8000 l/t	>7	>9000 l/t	>9	>11000 l/t	>10	>15000 l/t	>18
Leveringstilstand 7	Leveringstilstand 9	Leveringstilstand 10	Leveringstilstand 18				



Bruk

Betjeningsfelt




BTC0046

1	LED, 2-farget	
	• Lyser grønt	ScreenMatic-båndenhet klar til bruk
	• Blinker grønt	Rengjøring aktiv
	• Blinker grønt/rødt	Feil (→ Systemmeldinger)
	• Blinker rødt	Feil (→ Systemmeldinger)
2	Knapp, starter/stopper manuell rengjøring	(→ Manuell rengjøring)

Manuell rengjøring

Slik går du frem

Hold  1 s trykket.

Beskrivelse

ScreenMatic-filteret dreier 1 omdreining frem.

- Hold tasten igjen trykket 1 s: Dreiebevegelsen stopper raskere.

Automatisk rengjøring

På grunn av økende smusstransport stiger også vannivået i ScreenMatic-filteret. Ved kontakt med vann utløser sensoren i styringen en dreiebevegelse i ScreenMatic-filteret.

Ved å dreie flere ganger kort bakover bygger ScreenMatic-filteret opp en større smussansamling som avstrykeren får bedre tak i.

Utløp av en automatisk rengjøringsyklus	Dreiebevegelse ScreenMatic-filter
Normal tilsmussing	
1. Sensoren i kontakt med vann	Kort trykk
2. Sensoren i kontakt med vann	Kort trykk
3. Sensoren i kontakt med vann	Kort trykk
4. Sensoren i kontakt med vann	En omdreining forover <ul style="list-style-type: none">• Smuss transporteres til filterkurven
Kraftig tilsmussing eller feiljustering styring (permanent høy vannstand i ScreenMatic-filteret)	
1. Sensoren i kontakt med vann	Kort bakover, deretter en omdreining forover <ul style="list-style-type: none">• Smuss transporteres til filterkurven

NO

Periodisk rengjøring

Avhengig av omgivelsestemperaturen utfører ScreenMatic-båndenheten en rengjøringsyklus med faste intervaller. Dette sikrer regelmessig rengjøring

- ved tilsmusset eller defekt sensor,
- ved svært lite smusspartikler og/eller ved små gjennomstrømningsmengder (f.eks. ved aktivert SFC på filterpumpen).

Omgivelsestemperatur	Intervall	Dreiebevegelse ScreenMatic-filter
≤10 °C	6 timer	En omdreining forover
10 °C ... 20 °C	4 timer	<ul style="list-style-type: none">• Smuss transporteres til filterkurven
≥20 °C	3 timer	

Systemmeldinger

LED	Feil	Mulig årsak	Utbedring	Tilbakestille systemmelding
Blinker grønt/rødt	Ingen automatisk rengjøring i løpet av 48 timer	Sensor tilsmusset	<ul style="list-style-type: none"> • Rengjør sensor • Avkalke sensor 	Av seg selv etter feilretting
		Ikke skittent vann, rengjøring ikke nødvendig	–	
	Ingen vannstrømning	Filterpumpen går ikke	Start filterpumpen	
	Sensoren detekterer ikke vann	Styringen i feil stilling	Plasser styringen riktig	
Defekt styring		Skift styringen		
Vannet har for lav ledeevne		Øk hardheten til vannet med OptiPond		
	For lav pumpeytelse	Tilpass pumpeytelsen		
Blinker rødt	20 automatiske rengjøringsforløp i rekkefølge	ScreenMatic-filteret tilsmusset	<ul style="list-style-type: none"> • Start manuell rengjøring og rengjør ScreenMatic-filteret på siden av vannfordeleren med børste (→ Manuell rengjøring) • Rengjør ScreenMatic-filteret på innsiden hvis maskene er tilstoppet biomasse (→ Rengjøre/skifte ScreenMatic-filter) 	Av seg selv etter feilretting
		Sensor tilsmusset	Rengjør sensor	
		Styringen i feil stilling	Plasser styringen riktig	
		For høy pumpeytelse	Tilpass pumpeytelsen	
Blinker grønt	ScreenMatic-filteret dreier ikke, selv om manuell rengjøring er utløst	Pluggen til motorkabelen er ikke eller er feil innplugget i styringen	Plugg inn pluggen, kontroller at den sitter riktig	–
		Motor defekt	Skift motoren	
Av	ScreenMatic-filteret dreier ikke, selv om manuell rengjøring er utløst	Pluggen til motorkabelen er ikke eller er feil innplugget i transformatoren	Plugg inn pluggen, kontroller at den sitter riktig	–
		Transformatoren er ikke tilkoblet nettspenning	Koble transformatoren til nettspenning	
		Defekt trafo	Skift trafo	
		Defekt styring	Skift styringen	

Rengjøring og vedlikehold

ADVARSEL

Alvorlige personskader eller dødsfall kan forekomme ved strømstøt.

- ▶ Koble alle elektriske apparater som er i vannet fra strømmettet før du berører vannet.
- ▶ Koble apparatet fra strømmettet før du starter med arbeider på apparatet.

- Du må ikke under noen omstendigheter bruke aggressive rengjøringsmidler eller kjemiske løsemidler, da dette kan angripe huset eller svekke apparatets funksjoner.
- Anbefalt rengjøringsmiddel ved hårdnakkede forkalkninger:
 - Pumperengjøringsmiddel PumpClean fra OASE.
 - Eddik- og klorfritt husholdningsrengjøringsmiddel.
- Skyll av alle deler grundig med klart vann etter rengjøring.

Regelmessig rengjøring

- Tømme smusskurven:
 - Rengjøringssyklusen er tilpasset hagedammens tilsmussing.
 - Ta av smusskurven: (→ Vippe opp/igjen filterholderen)
- Rengjøre ScreenMatic-filteret:
 - Hvis ScreenMatic-filteret er tilstoppet rengjør man ScreenMatic-filteret etter vannfordelingen med børste. Gjør dette ved å aktivere SceenMatic-filteret manuelt. (→ Manuell rengjøring)
 - Gjennomfør intensivrengjøring med pumperengjøringsmiddel PumpClean fra OASE. (→ Rengjøre/skifte ScreenMatic-filter)

NO

Rengjør skumfilter

- Skumfilteret må rengjøres så snart vannet kommer over 100%-markeringen på skilleveggen.
- Man må ikke bruk kjemiske rengjøringsmidler, da disse dreper filterbakteriene.

Forutsetning:

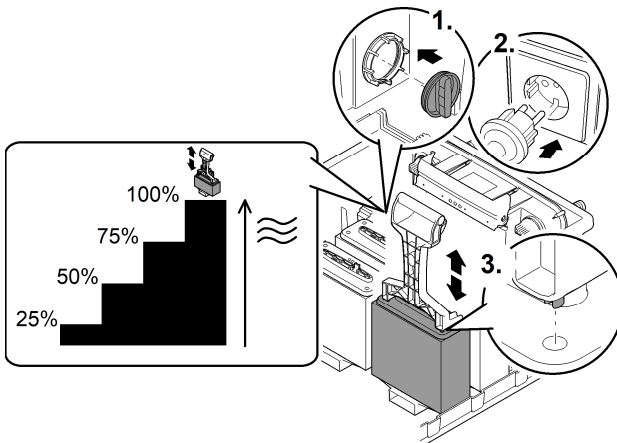
- Filterpumpen er slått av.
- Beholderen er åpnet. (→ Ta av beholderlokket)
- Filterholderen er vippet opp. (→ Vippe opp/igjen filterholderen)
- BioTec ScreenMatic² 90000: Skillevegg er trukket ut og substratrør tatt ut. (→ Rengjøre/skifte substratrør)
- Vannivået i beholderen har sunket på høyde med utgangen eller lavere.

BioTec ScreenMatic² 40000, 60000, 90000

Slik går du frem:

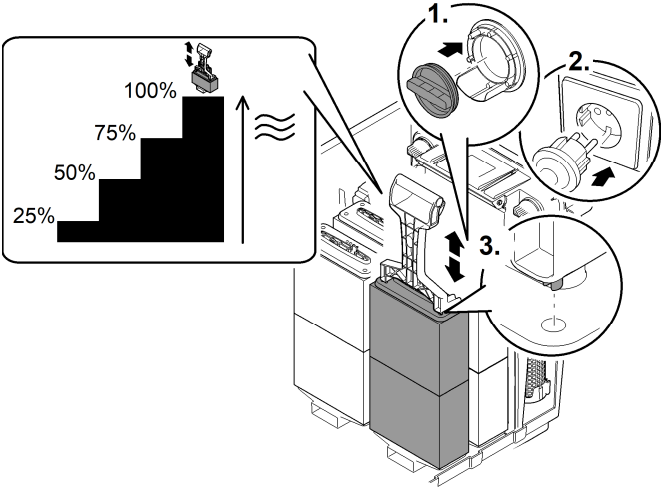
1. Plugg stopper inn i utløpet fra innsiden for å stenge utløpet.
– Ta ut skilleveggen for å gjøre det lettere å komme til.
2. Slå på filterpumpen til skumfilteret er dekket av vann, deretter slår man av filterpumpen.
3. Ale skumfiltere med skumrengjøring trykkes sammen flere ganger.
4. La smussvannet renne av.
– Åpne trekkskyveren for smussutløpet og steng etter at beholderen er tømt.
5. Gjenta trinnene 2 ... 4 ved behov.
6. Spyl beholderen med rent vann og kontroller at smusset er fjernet. Først nå utfører man trinn 2, deretter trinn 4.
7. Ta ut stopperen på utløpet innenfra.
8. Steng trekkskyveren for smussutløpet.
9. Vipp igjen filterholderen (→ Vippe opp/igjen filterholderen), sett inn smusskurven og slå på filterpumpen.

BioTec ScreenMatic² 40000, 60000



BTC0053

BioTec ScreenMatic² 90000

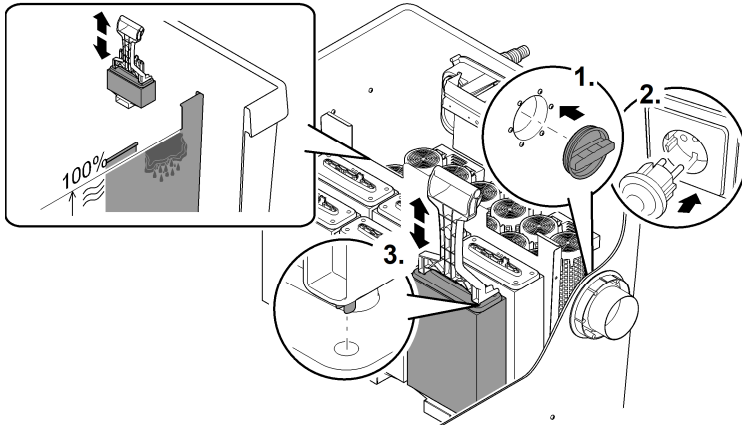


BTC0082 **NO**

BioTec ScreenMatic² 145000

Slik går du frem:

1. Plugg stopper inn i utløpet fra innsiden for å stenge utløpet.
2. Slå på filterpumpen til skumfilteret er dekket av vann, deretter slår man av filterpumpen.
3. Ale skumfiltere med skumrengjøring trykkes sammen flere ganger.
4. La smussvannet renne av.
 - Åpne trekkskyveren for smussutløpet og steng etter at beholderen er tømt.
5. Gjenta trinnene 2 ... 4 ved behov.
6. Spyl beholderen med rent vann og kontroller at smusset er fjernet. Først nå utfører man trinn 2, deretter trinn 4.
7. Ta ut stopperen på utløpet innenfra.
8. Steng trekkskyveren for smussutløpet.
9. Vipp igjen filterholderen (→ Vippe opp/igjen filterholderen), sett inn smusskurven og slå på filterpumpen.



BTC0079

Rengjøre/skifte substratrør

Ved levering er substratrørene fylt med Zeolith. OASE anbefaler at man skifter Zeolith med Phos-less når man har nådd fullstendig biologisk rengjøringsvirkning i skumfilteret.

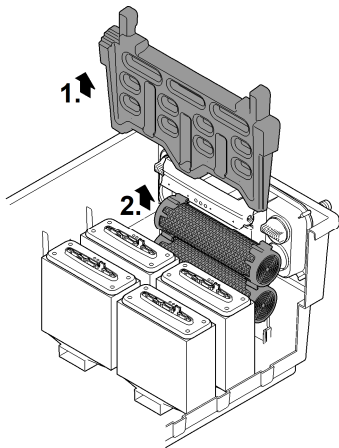
Forutsetning:

- Filterpumpen er slått av.
- Beholderen er åpnet. (→ Ta av beholderlokket)
- Filterholderen er vippet opp. (→ Vippe opp/igjen filterholderen)

BioTec ScreenMatic² 40000, 60000

Slik går du frem:

1. Trekk ut skilleveggen.
2. Ta ut substratrøret og rengjør eller skift fyllet hvis nødvendig.
 - BioTec ScreenMatic² 40000: To substratrør
 - BioTec ScreenMatic² 60000: Tre substratrør
 - Ved innsetting skyver man substratrørene på veggen mot utgangen.



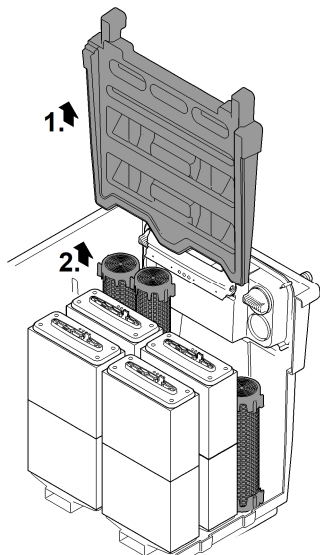
NO

BTC0055

BioTec ScreenMatic² 90000

Slik går du frem:

1. Trekk ut skilleveggen.
2. Ta ut substratrøret og rengjør eller skift fyllet hvis nødvendig.
 - BioTec ScreenMatic² 90000: Fire substratrør
 - To substratrør til venstre for utgangen og to substratrør til høyre for utgangen.

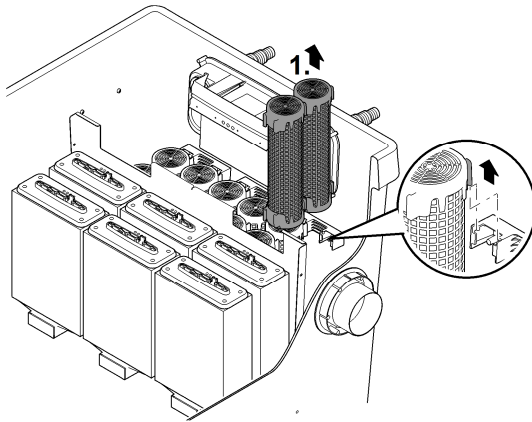


BTC0081

BioTec ScreenMatic² 145000

Slik går du frem:

- Trekk av substratørene enkeltvis og rengjør eller skift fyllet.
 - BioTec ScreenMatic² 145000: Tolv substratrør



NO

BTC0080

Rengjør/skifte ScreenMatic-fil­ter

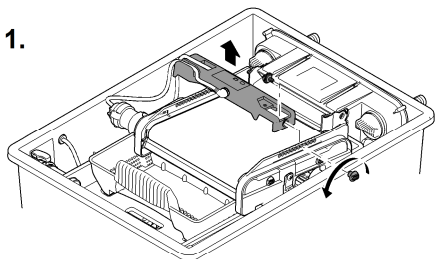
Forutsetning:

- Filterpumpen er slått av.
- Beholderen er åpnet. (→ Ta av beholderlokket)
- Smusskurven er fjernet. (→ Vippe opp/igjen filterholderen)

Slik går du frem:

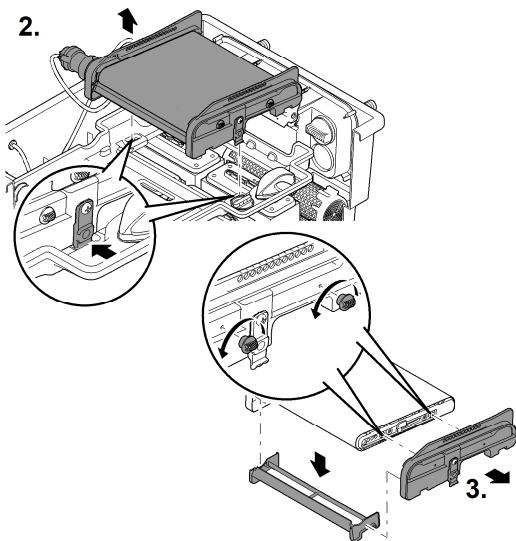
1. Fjern skruen som holder styringen på plass, ta av styringen og legg den forsiktig til side.
 - Hvis nødvendig trekker man ut motorkabelen av styringen.
 - For senere montering merker man av plasseringen av styringen på sidedelen.
2. Ta ScreenMatic-båndenheten ut av filterholderen.
 - Biotec ScreenMatic² 40000, 60000, 90000: Trykk på låsehakene på begge sider og ta ut ScreenMatic-båndenheten.
 - Biotec ScreenMatic² 145000: Trykk ScreenMatic-båndenheten i retning vannfordeleren og ta den ut.
3. Løsne mutterne på sidedelen, og ta av sidedelen og avstrykeren.
4. Løsne strammehendelen og trekk ut ScreenMatic-fil­teret.
 - Rengjør avstrykeren grundig.
 - Rengjør ScreenMatic-fil­teret grundig fra begge sidene. Skift om nødvendig ScreenMatic-fil­teret.
 - Bruk pumperengjører PumpClean fra OASE til rengjøring.
5. Sett sammen ScreenMatic-båndenheten igjen i motsatt rekkefølge og plasser den i filterholde­ren.
 - Ved stramming av ScreenMatic-fil­teret skal strammehendelen låse seg.

1.



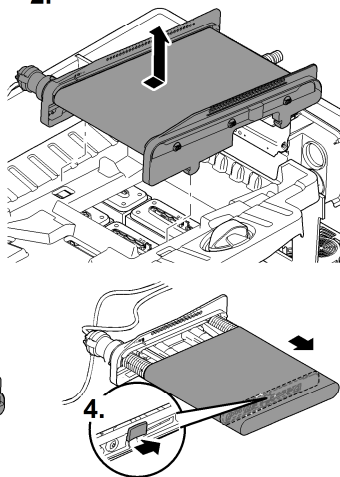
BioTec ScreenMatic² 40000, 60000, 90000

2.



BioTec ScreenMatic² 145000

2.



BTC0060

Skifte skumfilter

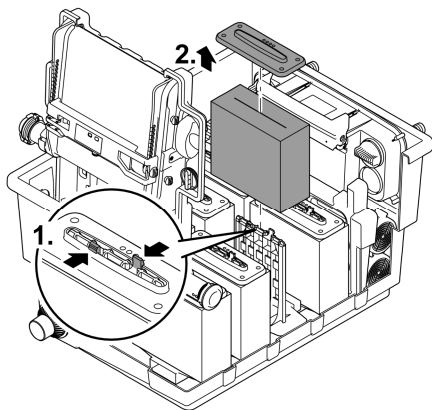
Forutsetning:

- Filterpumpen er slått av.
- Beholderen er åpnet. (→ Ta av beholderlokket)
- Filterholderen er vippet opp. (→ Vippe opp/igjen filterholderen)

Slik går du frem:

1. Trykk mot begge låsehakene på filterholderne.
2. Trekk av filterholderplaten og skumfilteret.
3. Skyv det nye skumfilteret på filterholderen, sett på filterholderplaten og trykk ned til begge låsehakene går i lås i filterholderplaten.

- i** Anbefaling for skifting av skumfilter:
- Skift alltid skumfilteret delvis og i ukentlige intervaller, slik at den biologiske rengjøringsvirkningen ikke påvirkes for mye.
 - Skift aldri mer enn 50 % av skumfiltrene samtidig.



NO

BTC0054

Lagring/overvintring

Apparatet står beskyttet mot frost (f.eks. i en garasje eller i en innhengning)

Det er bare mulig å bruke apparatet når en minimal vanntemperatur på +4 °C overholdes.

De dypereliggende områdene i dammen har om vinteren en vanntemperatur på ca. +4 °C og er livsviktig for fisk. Med følgende tiltak reduserer man avkjølingen av vannet som skyldes sirkulasjonen gjennom filtersystemet:

- Flytt pumpen nærmere vannoverflaten, slik at bare det kaldere vannet fra høyereliggende områder i dammen blir pumpet.
- Isolere returledningene fra filtersystemet til dammen.
- Ikke la vannet rennet gjennom en bekk tilbake til dammen.

Apparatet står beskyttet mot frost (f.eks. oppstilt i fri natur).

Apparatet må tas ut av drift ved vanntemperaturer under +8 °C eller senest når det er meldt kulde.

- Tapp ut vann fra apparatet, i slangene, rørledningene og tilkoblingene så godt som mulig.
- Åpne skyveventilen for å unngå vannsamlinger.
- Dekk til beholderen slik at regnvann ikke kan trenge inn.
- Da må de beskytte ledningene og skyveventilene for frost, slik at de ikke kan avlede vann.

Utbedrefeil

Feil	Mulig årsak	Utbedring
Ingen vannstrømning	Filterpumpe ikke slått på	Slå på filterpumpen, plugg inn nettstøpslet
	Tilførselen til filtersystemet eller returen til dammen tilstoppet	Rengjør tilførsel hhv. retur
Ikke tilstrekkelig vannstrømning	Slange knekt eller tilstoppet	Kontroller slange, rengjør, skift ut hvis nødvendig
	For høye tap i slangeledningen	Gjør slangen så kort som mulig
	For lav pumpeytelse	Tilpass pumpeytelsen
Vann blir ikke klart	For dårlig vannsirkulasjon	Tilpass pumpeytelsen
	Vannet er ekstremt skittent	<ul style="list-style-type: none"> • Optimer vannsirkulasjonen i dammen • Fjern alger og blader fra dammen • Skift vann • Sørg for 30 % vannutskifting ved høyere belastning for å unngå skader på fiskebestanden
	For høy dyrebestand	Reduser dyrebestanden Veiledende verdi: ca. 600 mm fiskelengde på 1 m ³ damvann
	ScreenMatic-filteret er tilstoppet	Rengjør eller skift ut ScreenMatic-filteret
	Skumfilteret er tilsmusset	Rengjør skumfilter
Ikke noe vann i daminnløpet	Daminnløp tett	Rengjør daminnløp
	Filterpumpen går ikke	Start filterpumpen
For lavt vannivå i beholderen, skumfilteret ligger ikke fullstendig under vann	Hvis skumfilteret er nytt vil vannivået være lavere da det ennå ikke finnes noen bakteriepopulasjoner	<ul style="list-style-type: none"> • Vent noe uker til man har oppnådd full biologisk renservirkning. • Akselerer oppbyggingen av bakteriepopulasjonen med OASE filterstarter Biokick
	Skilleveggen mangler (bare BioTec ScreenMatic ² 40000, 60000, 90000)	Sett inn skilleveggen
Høy støytvikling	Vannstøy ved utgangen på grunn av utilstrekkelig lufting	Sett et T-stykke inn i avløpsrøret for å luften, åpningen skal gå oppover

NO

Slitedeler

- Skumfilter
- Substratrør
- ScreenMatic-filter

Kassering

MERK

Dette apparatet må ikke kastes i vanlig husholdningsavfall.

- ▶ Apparatet må avhendes i henhold til gjeldende forskrifter via godkjent avfallsmottak.
 - ▶ Ved spørsmål kan du ta kontakt med ditt lokale avfallsselskap. Der finner du informasjon om forskriftsmessig deponering av apparatet.
 - ▶ Sørg for å gjøre apparatet ubrukelig ved å klippe over kablene.
-

VARNING

- ▶ Om elektriska apparater ligger i vatten ska de kopplas loss från elnätet innan du griper ned i vattnet. I annat fall föreligger risk för allvarliga personskador eller dödsolyckor av elektriskt slag.
 - ▶ Denna apparat kan användas av barn som är 8 år eller äldre samt av personer med sänkt fysisk, sensorisk eller mental förmåga eller brist på erfarenhet och kunskap förutsatt att de hålls under uppsikt eller instrueras i hur de använder apparaten säkert samt de risker som kan uppstå. Barn får inte leka med apparaten. Rengöring och användarunderhåll får inte utföras av barn utan uppsikt.
-

Säkerhetsanvisningar

Elanslutning

- För elinstallation utomhus gäller särskilda föreskrifter. Elinstallationen får endast utföras av en behörig elinstallatör.
 - En behörig elinstallatör med yrkesutbildning, kunskaper och erfarenhet är kvalificerad och får därmed utföra elinstallationer utomhus. En behörig elinstallatör kan känna igen faror och beaktar lokala och nationella standarder, föreskrifter och bestämmelser.
 - Om frågor eller problem uppstår måste du kontakta en elinstallatör.
- Apparaten får endast anslutas om de elektriska data som gäller för apparaten stämmer överens med strömförsörjningen.
- Anslut endast apparaten till ett vägguttag som installerats enligt gällande föreskrifter.
- Apparaten måste vara ansluten till en jordfelsbrytare (RCD) vars dimensionerade felström uppgår till max. 30 mA.
- Förlängningskablar och strömfördelare (t ex grenuttag) ska vara godkända för användning utomhus (dropptäta).
- Skydda öppna kontakter och uttag mot fukt.

Säker drift

- Behållarlocket innehåller en magnet med starkt magnetfält som kan påverka pacemakrar eller implanterade defibrillatorer (ICD). Håll minst 20 cm avstånd mellan implantat och magnet.
- Apparaten får inte användas om kåpan är defekt.
- Apparaten får inte användas om elkabeln är defekt.
- Bär inte och dra inte apparaten i elkabeln.
- Dra kablarna så att de är skyddade mot skador och att ingen kan snava över dem.
- Genomför aldrig tekniska ändringar på apparaten.
- Genomför endast sådana arbeten på apparaten som beskrivs i denna anvisning.
- Använd endast originalreservdelar och -tillbehör.
- Koppla loss apparaten från elnätet vid åskväder för att undvika skador på elektroniken.
- Överspänning i nätet kan leda till driftstörningen i apparaten. Mer information om detta finns i kapitlet "Störningsåtgärder". (→ Felavhjälpning)
- Kontakta behörig kundtjänst eller OASE om problem uppstår.

Ändamålsenlig användning

Använd produkten som beskrivs i den här handboken endast på följande sätt:

- Avsedd för rengöring av trädgårdsdammar.
- Med hänsyn till tekniska data. (→ Apparatdata)
- Med hänsyn till tillåtna vattenvärden. (→ Tillåtna vattenvärden)

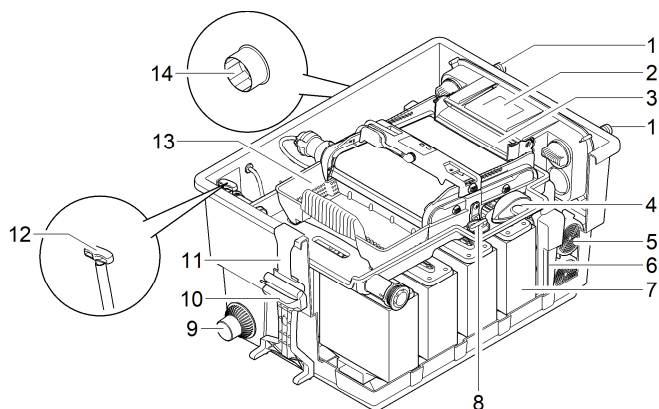
För apparaten gäller följande begränsningar:

- Använd aldrig apparaten med annan vätska än vatten.
- Använd inte för kommersiella eller industriella ändamål.
- Inte lämplig för saltvatten.
- Använd inte kombination med kemikalier, livsmedel eller lättantändliga eller explosiva ämnen.

Produktbeskrivning

Apparatens konstruktion

BioTec ScreenMatic² 40000, 60000

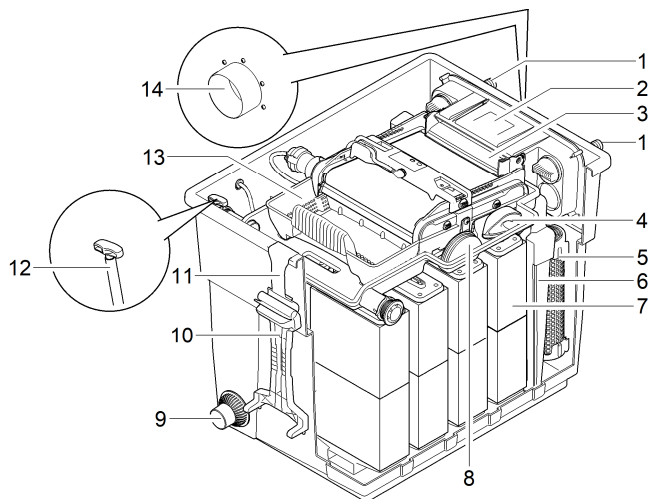


BTC0050

SV

1	Ingångar, 2 st
2	Vattenfördelare
3	Fördelningsförlängning
4	Borste, för regelbunden rengöring av ScreenMatic-silen
5	Substratrör <ul style="list-style-type: none">• BioTec ScreenMatic² 40000: 2 st• BioTec ScreenMatic² 60000: 3 st
6	Skiljevägg, kan tas ut inför underhåll
7	Filtersvamp, 8 st
8	Plugg för att försluta utgången (14) <ul style="list-style-type: none">• När filtersvamparna rengörs och utgången är försluten kan inget smutsvatten rinna tillbaka till dammen
9	Smutsutlopp
10	Svamprengörare
11	Hållare för svamprengörare
12	Dragspjäll för smutsutlopp
13	Smutsborg
14	Utgång

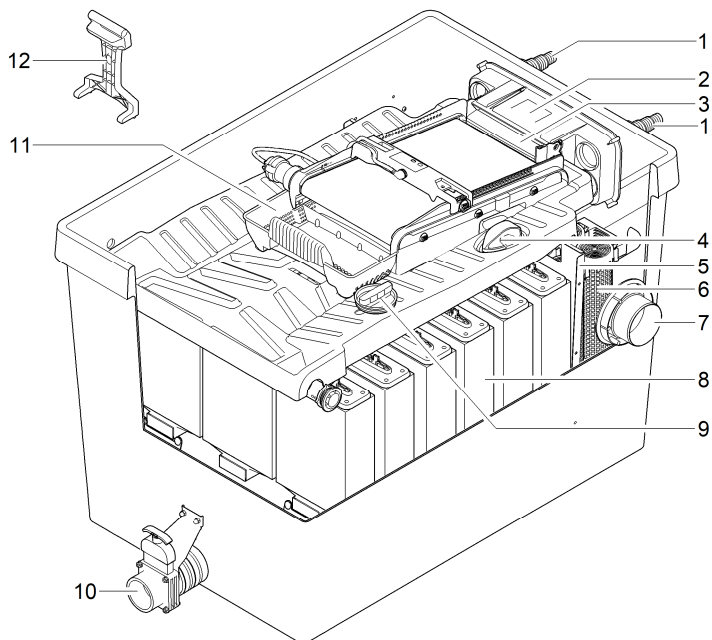
BioTec ScreenMatic² 90000



BTC007

- | | |
|----|---|
| 1 | Ingångar, 2 st |
| 2 | Vattenfördelare |
| 3 | Fördelningsförlängning |
| 4 | Borste, för regelbunden rengöring av ScreenMatic-silen |
| 5 | Substratrör, 4 st |
| 6 | Skiljevägg, kan tas ut inför underhåll |
| 7 | Filtersvamp, 16 st |
| 8 | Plugg för att försluta utgången (14) <ul style="list-style-type: none">• När filtersvamparna rengörs och utgången är försluten kan inget smutsvatten rinna tillbaka till dammen |
| 9 | Smutsutlopp |
| 10 | Svamprengörare |
| 11 | Hållare för svamprengörare |
| 12 | Dragspjäll för smutsutlopp |
| 13 | Smutskorg |
| 14 | Utgång |

BioTec ScreenMatic² 145000

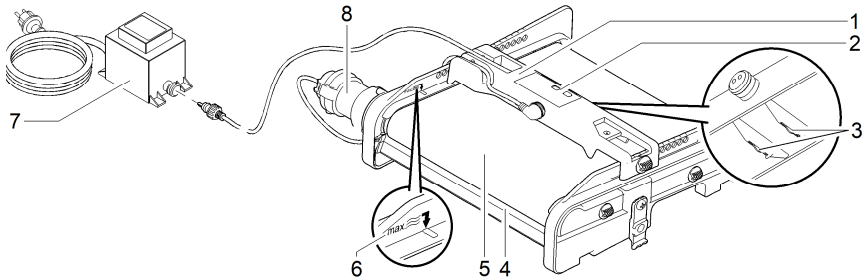


SV

BTC0049

- | | |
|----|---|
| 1 | Ingångar, 2 st |
| 2 | Vattenfördelare |
| 3 | Fördelningsförlängning |
| 4 | Borste, för regelbunden rengöring av ScreenMatic-silen |
| 5 | Skiljevägg |
| 6 | Substratrör, 12 st |
| 7 | Utgång |
| 8 | Filtersvamp, 18 st |
| 9 | Plugg för att försluta utgången (14) <ul style="list-style-type: none">• När filtersvamparna rengörs och utgången är försluten kan inget smutsvatten rinna tillbaka till dammen |
| 10 | Smutsutlopp |
| 11 | Smutsborg |
| 12 | Svamprengörare |

ScreenMatic-bandenhet



BTC0056

- | | |
|---|--|
| 1 | Manöverbox |
| 2 | Kontrollpanel |
| 3 | Sensor på undersidan av manöverboxen <ul style="list-style-type: none">När sensorn kommer i kontakt med vatten på ScreenMatic-silen kommer en automatisk rengöring att utlösas |
| 4 | Avstrykare <ul style="list-style-type: none">Stryker av smutsen från ScreenMatic-silen och matar den till smutskorgen |
| 5 | ScreenMatic-sil |
| 6 | Markering "Max. vattensvall" <ul style="list-style-type: none">Smuts spolats ev. ut ur smutskorgen när vattensvallet från vattenfördelaren överskrider markeringen |
| 7 | Transformator <ul style="list-style-type: none">Spänningsförsörjning för manöverbox och motor |
| 8 | Motor <ul style="list-style-type: none">Drivanordning för ScreenMatic-bandenhet |

Egenskaper

- Högeffektivt genomströmningsfilter för dammar upp till 40 m³, 60 m³, 90 m³ eller 140 m³.
- Elektriskt driven ScreenMatic-sil för automatisk grovsmutsavskiljning.
- Endast mindre underhåll av filtret krävs tack vare grovsmutsavskiljningen.
- Bottenavlopp med reglage för borttagning av smuts från filtersystemet.
- Komfortabel rengöring av filtersvamparna direkt i filtret.
- Svamprengörare och hållare för att fästa svamprengöraren på behållaren.
- Optimalt anpassade för OASE AquaMax Eco filterpumpar.
- Direkta anslutningsmöjligheter för OASE UVC-reningsenheter i serierna Vitronic 18W/24W/36W, Bitron C och Bitron Eco.
- Användning av olika slags filtermedia för optimal utveckling av filterbiologin.

Tekniska data

Apparatdata

BioTec ScreenMatic ²			40000	60000	90000	145000
Nätdel	Primär märkspänning	V AC	230	230	230	230
	Nätfrekvens	Hz	50	50	50	50
	Sekundär märkspänning	V DC	12	12	12	12
	Tillåten omgivningstemperatur	°C	-10 ... +35	-10 ... +35	-10 ... +35	-10 ... +35
Manöverbox	Effektförbrukning	W	5	5	5	5
	Tillåten omgivningstemperatur	°C	-10 ... +35	-10 ... +35	-10 ... +35	-10 ... +35
Kabellängd	Nätdel	m	2,10	2,10	2,10	2,10
	Manöverbox	m	5,00	5,00	5,00	5,00
Filtersvamp	Antal blå	ST	2	2	4	4
	Antal röd	ST	3	3	6	7
	Antal violett	ST	3	3	6	7
Special filtergranulat		kg	2,50	3,50	5	14,50
Separation av grov smuts		µm	300	300	300	300
Tillåten vattentemperatur		°C	+4 ... +35	+4 ... +35	+4 ... +35	+4 ... +35
Ingång	Antal	ST	2	2	2	2
	Anslutning slang	mm	25, 32, 38	25, 32, 38	25, 32, 38, 50	25, 32, 38, 50
			G1, G1¼, G1½	G1, G1¼, G1½	G1, G1¼, G1½, G2	G1, G1¼, G1½, G2
Anslutning UVC-föreningsenhet			Bitron C 36 W / 55 W / 72 W / 110 W Bitron Eco 120 W / 180 W / 240 W Vitronic 18 W / 24 W / 36 W			
Utgång	Antal	ST	1	1	1	1
	Anslutning		DN 75	DN 75	DN 110	DN 110
Smutsutgång	Antal	ST	1	1	1	1
	Anslutning		DN 50	DN 50	DN 50	DN 75
Cirkulationseffekt	min.	l/h	4000	6000	8000	8000
	max.	l/h	9000	11000	12500	17500
Maximal dammvolym	utan fisk	m ³	40	60	90	140
	med fisk	m ³	20	30	45	70
	med koi	m ³	10	15	22,5	35
Mått	Längd	mm	788	788	788	1200
	Bredd	mm	590	590	590	800
	Höjd	mm	454	554	654	760
Vikt	utan vatten	kg	20	25	30	115

Tillåtna vattenvärden

Typ		Färskvatten	Poolvatten	Saltvatten
pH-värde		6,8 ... 8,5	7,2 ... 8,3	7,5 ... 8,5
Hårdhet	DH	8 ... 15	8 ... 15	20 ... 30
Fritt klor	mg/l	<0,3	<0,6	<0,3
Kloridhalt	mg/l	<250	<250	<22000
Salthalt	%	<0,4	<0,4	<4
Total torr rest	mg/l	<50	<50	<50
Temperatur	°C	+4 ... +35	+4 ... +30	+4 ... +28

Installation och anslutning

Åtkomst till apparaten

- Ta av behållarlocket: Åtkomst till manöverboxen.
- Ställ upp silhållaren: Åtkomst till filtersvampar, substratrör, skiljevägg och utgång.

Ta av behållarlocket

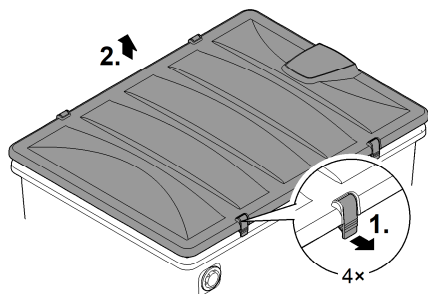
BioTec ScreenMatic² 40000, 60000, 90000

- Lossa på de båda spärrkrokarna, lyft upp locket och ta sedan av det.

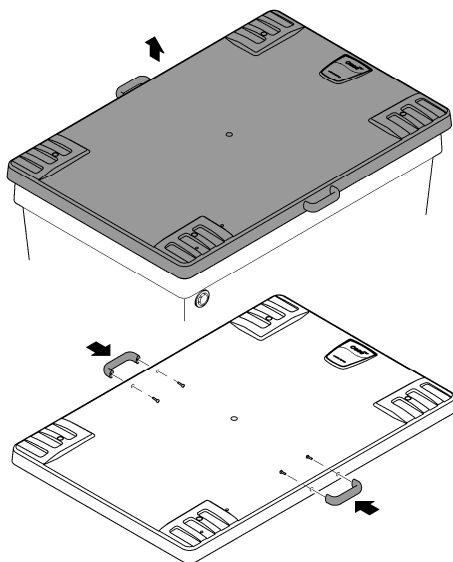
BioTec ScreenMatic² 145000

- Lyft på locket i handtagen och ta sedan av det.
- Vid leverans är handtagen inte monterade.
 - Skruva fast handtagen på locket.

BioTec ScreenMatic² 40000, 60000, 90000



BioTec ScreenMatic² 145000



SV

BTC0051

Fälla upp/ned silhållaren

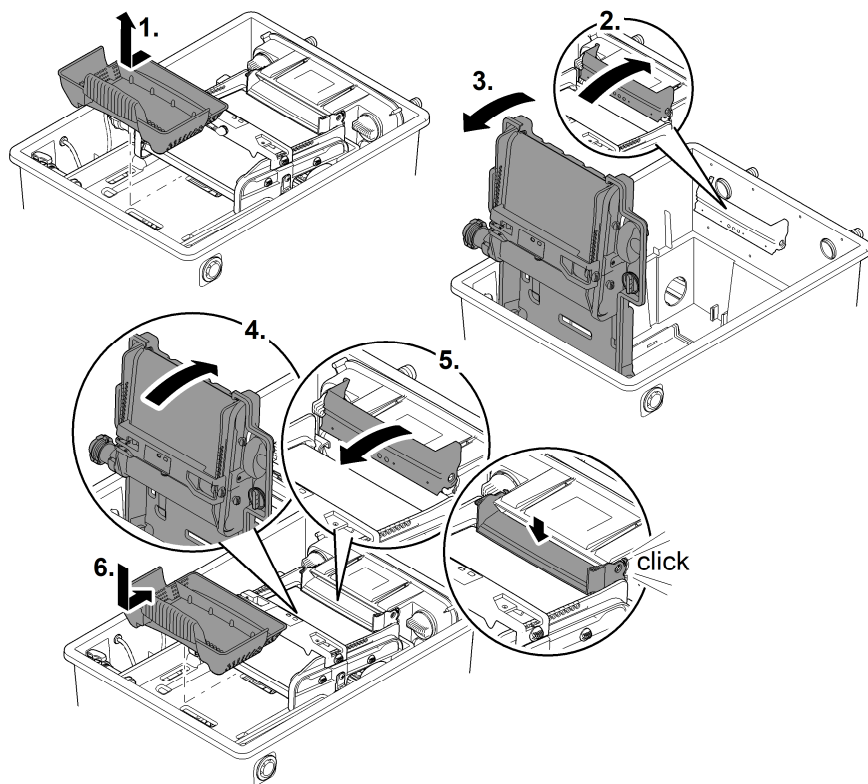
Gör så här:

Öppna

1. Ta ut smutskorgen.
2. Ställ upp fördelningsförlängningen.
3. Fäll upp silhållaren med ScreenMatic-bandenhet.

Stänga

4. Fäll försiktigt ned silhållaren.
5. Tryck ned fördelningsförlängningen tills den snäpper in hörbart.
6. Sätt in smutskorgen.



BTC0052

Planera uppställning

VARNING

Risk för allvarliga personskador eller dödsolyckor av elektriskt slag.

Skyddsåtgärder vid simbassänger:

- ▶ Använd enbart elektriska apparater eller installationer med en nominell spänning $U \leq 12$ V.
- ▶ Vid elektriska installationer med en nominell spänning $U_{AC} > 12$ V krävs minst 2 m avstånd till vattnet.

VARNING


På grund av den höga vikten från apparaten finns det risk för att ryggraden skadas eller händer eller armar kläms in vid transport. Apparaten väger mer än 25 kg.

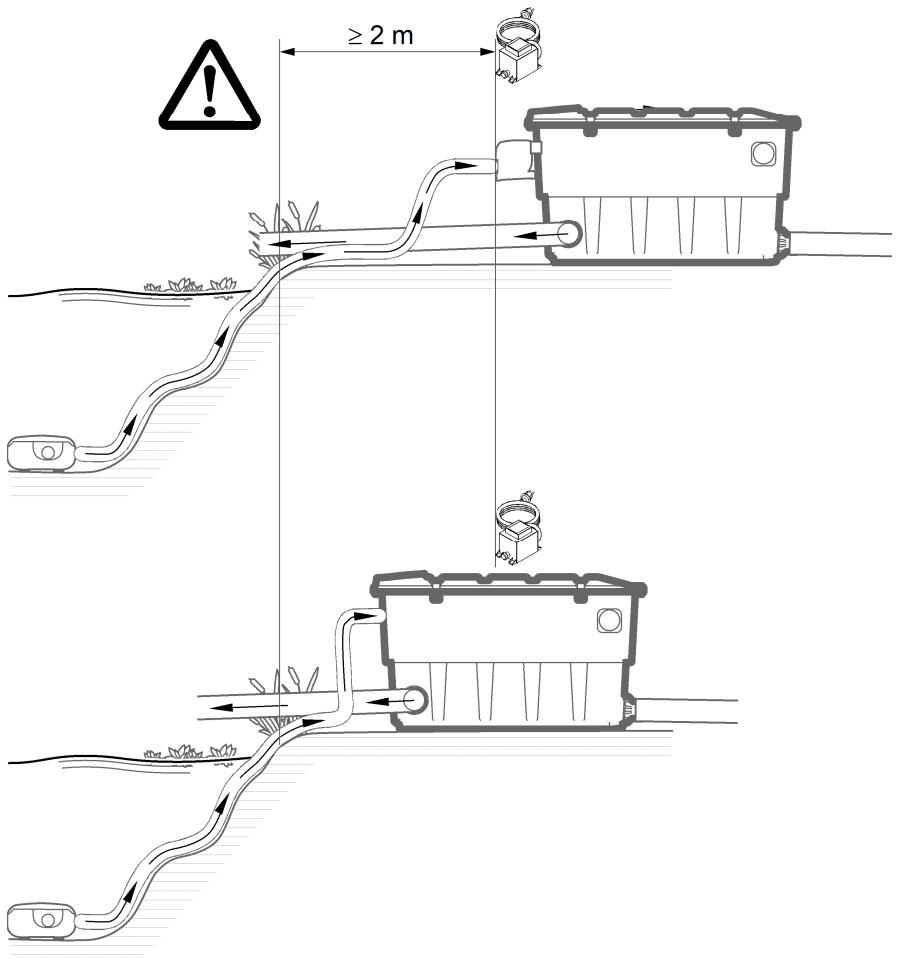
- ▶ Lyft och bär behållaren i handtagen med hjälp av minst fyra personer för att avlasta ryggraden.
- ▶ Skydda dina händer och armar så att de inte kläms in.
- ▶ Transportera inte behållaren om den är fylld med vatten.

Elektriska komponenter i filtersystemet använder märkspänningen $U_{DC} = 12$ V. Försörjningsspänningen avges från en extern transformator som är ansluten till elnätet.

- Filtersystem med monterad UVC-föreningseenhet:
 - Filtersystemet och transformatorn ska placeras minst 2 m från vattnet.
- Filtersystem utan monterad UVC-föreningseenhet:
 - Filtersystemet kan stå direkt vid vattnet. Transformatorn ska placeras minst 2 m från vattnet.

Med en noggrann planering och hänsyn till omgivningens förutsättningar uppnår du optimala driftsförhållanden.

- När filtret är påfyllt har den en hög vikt. Välj därför ett lämpligt underlag (minst plattbeläggning, helst betong), för att undvika att det sätter sig.
 - Justera bottenplattan så att den är vågrät
 - Planera in tillräckligt utrymme för att utföra rengöring och underhåll.
 - Led in smutsvattnet i avloppsnätet eller så långt från dammen så att det inte kan rinna tillbaka i dammen.
 - Inloppet till dammen får inte befinna sig högre än utloppet från filtersystemet (t ex över trädgårdsbäck eller vattenfall).
-  Som vattenretur till dammen är en bäck eller ett vattenfall perfekt.
- Det filtrerade dammvattnet kan därmed anrikas med syre innan det flyter tillbaka till dammen.



BTC0048

Ingångar

Filtersystemet har två ingångar med koniska slanganslutningar.

- Anslut en filterpump.
- Anslut en UVC-förreningsenhet. (→ Ansluta UVC-förrening)
- Om en ingång inte används ska en sluten konisk slanganslutning monteras.
 - Vid leverans är de koniska slanganslutningarna förslutna.

Förutsättning:

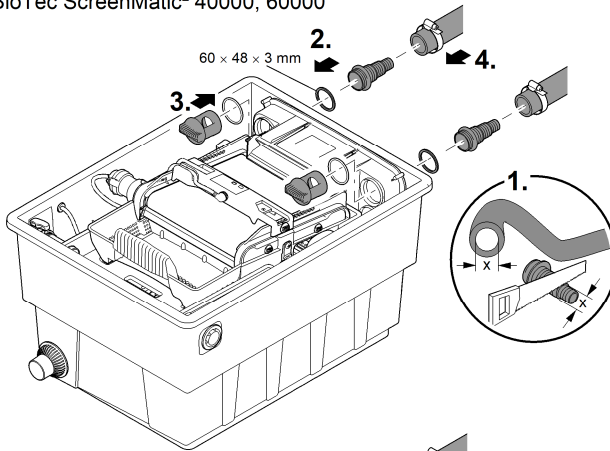
- Behållaren är öppen. (→ Ta av behållarlocket)
- Silhållaren har fällts upp. (→ Fälla upp/ned silhållaren)

Ansluta filterpump

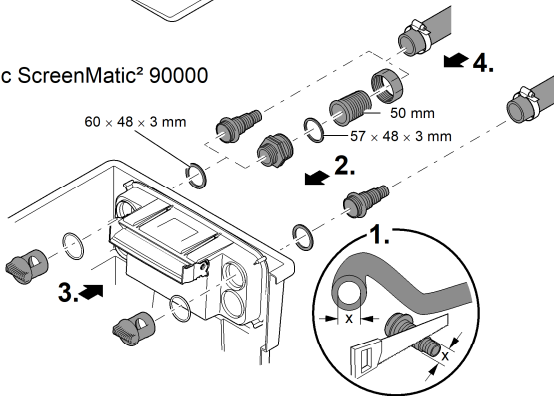
Gör så här:

1. Korta av den koniska slangkopplingen så att den passar till den använda slangens diameter.
 - Därigenom reduceras tryckförlusterna.
2. Sätt in den koniska slangkopplingen inkl. flat packning i inloppsöppningen.
3. Skruva fast genomsläppsskruven inkl. O-ring på den koniska slangkopplingen och dra åt handfast.
 - BioTec ScreenMatic² 145000: Alternativt kan en slangkoppling 50 mm monteras.
4. Skjut slangklämman över slangen, sätt slangen på slangkopplingen och säkra med slangklämman.

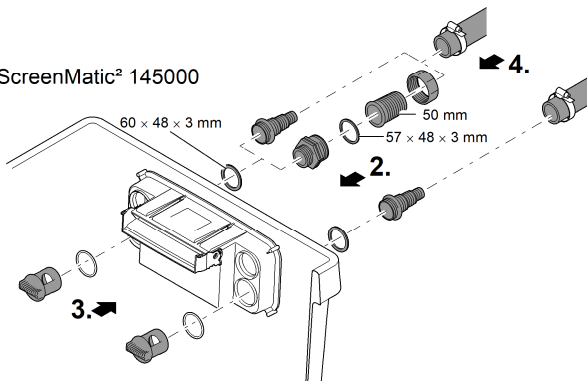
BioTec ScreenMatic² 40000, 60000



BioTec ScreenMatic² 90000



BioTec ScreenMatic² 145000



BTC0058

Ansluta UVC-förrening

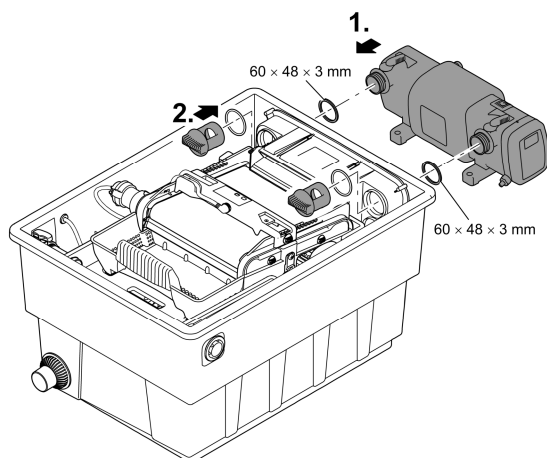
Montera utgången

Förutsättning:

- Behållaren är öppen. (→ Ta av behållarlocket)
- Silhållaren har fällts upp. (→ Fälla upp/ned silhållaren)

Gör så här:

1. Sätt in UVC-reningsenheten inkl. flat packning i inloppsöppningen.
2. Skruva fast genomsläppsskruven inkl. O-ring på den koniska slangkopplingen och dra åt handfast.
– Läs igenom bruksanvisningen för UVC-reningsenheten.



SV

BTC0059

Utgångar

- Använd rena rörledningar.
 - Använd inga rätvinkliga rörböjar. Högsta effektivitet uppnås med böjar med en maximal vinkel på 45°.
 - Stillastående vatten har vid kraftig frost inte plats att utvidgas och leder till att rörledningarna spräcks sönder. Dra därför rörledningar och slangar med ett fall (50 mm/m) så att de kan tomköras.
 - Mått för rörledningen: (→ Apparatdata)
- ❗ Stötta upp anslutna rör. Detta förbättrar rörkonstruktionens stabilitet och förhindrar att rören hänger ned.

Montera utgången

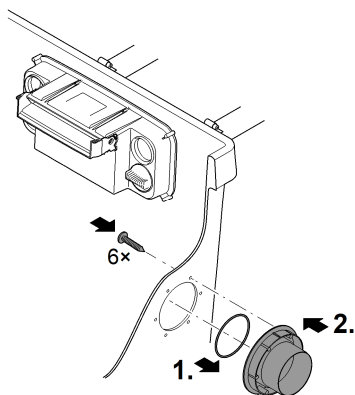
BioTec ScreenMatic² 145000: Vid leverans är utgången inte monterad.

Förutsättning:

- Behållaren är öppen. (→ Ta av behållarlocket)

Gör så här:

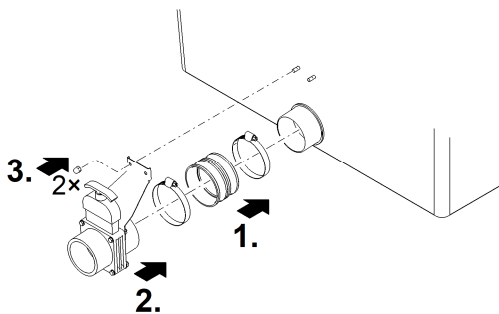
1. Skjut O-ringen på utloppet.
2. Sätt in utloppet i behållarens vägg utifrån.
 - Markeringen måste peka uppåt och vara justerad mot borrhålen i behållarens vägg.
3. Skruva fast utloppet på behållarens vägg med tre skruvar med kullrig skalle från insidan.
 - Dra åt alla skruvar korsvis så att packningen ligger emot jämnt.
 - Om en batteridrivna skruvdragare används: Ställ inte den batteridrivna skruvdragare på "borrning" eftersom det då finns risk för att de självskena gängorna skadas. Efterdra sedan skruvarna med en torx-skruvmejsel.



BTC0064

Montera smutsutgång

BioTec ScreenMatic² 145000: Vid leverans är utgången inte monterad.



Proficlear0347

Ansluta smutsutgång

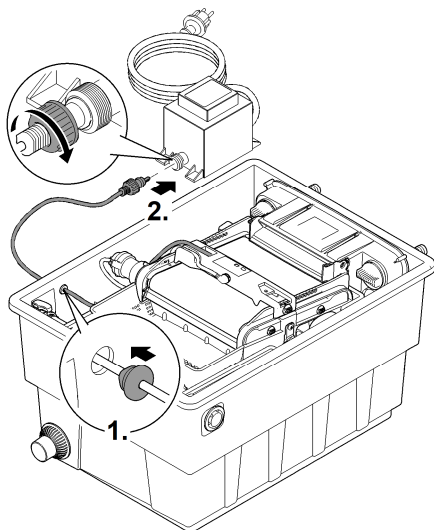
Vid behov (rengöring, reparation, övervintring) kan vattnet i behållaren tömmas ut via DN 75 smutsutgången med spärrventil nederst på behållaren.

- Anslut en lämplig rörledning DN 75 och led ut smutsvattnet till avloppsnätet.
- Mått för rörledningen: (→ Apparatdata)

Upprätta elanslutningen

Gör så här:

1. För in elkabeln för manöverboxen genom öppningen i behållarens vägg och förslut denna med tätningspluggen.
 - Se till att elkabeln i behållaren är så pass lång att den inte utsätts för dragkrafter när ScreenMatic-bandenheten fälls upp.
 - Undvik att kabeln nystas samman i behållaren
2. Anslut stickkontakten på elkabeln till uttaget på transformatorn och dra sedan åt överfallsmuttern handfast.



SV

BTC0061

Driftstart

- ❗ Dra av skyddsfolien från substratrören och sätt in in dem i behållaren. (→ Rengöra/byta ut substratrör)
 - Vid leverans är substratrören förpackade i skyddsfolie.

Rengör dammen grundligt inför den första driftstarten så att filtersystemet inte blir överbelastat på grund av alltför förorenat vatten. För rengöringen rekommenderar OASE dammslamsugaren PondoVac.

- Nyanlagda dammar behöver i regel inte rengöras.

Biologisk filterstart

Filtersvamparna uppnår inte sin fullständiga biologiska rengöringseffekt förrän efter ett par veckor. Vi rekommenderar att OASE filterstartern Biokick används för en snabb bildning av bakteriepopulationer. Mikroorganismer etablerar sig i filtersystemet, förökar sig och bryter sedan ned överflödiga näringsämnen. Detta förbättrar dammvattnets kvalitet.

- ❗ Låt UVC-föreningen vara frånslagen i minst 36 timmar om filterstart, läkemedel eller skötselprodukter till damm används.
 - Därmed kommer verkan av dessa medel inte att påverkas.

Sekvens för idriftsättning

Gör så här:

1. Stäng spärrventilen för smutsutloppet.
2. Kontrollera att hela filtersystemet (rörledningar och slangar) är komplett.
3. Ta av behållarlocket.
4. Anslut transformatorn apparaten till elnätet.
5. Slå på filterpumpar och ev. UVC-föreningensheten.
 - Vattnet måste strömma tillbaka genom returflödet i dammen.
6. Kontrollera att alla rörledningar, slangar och dess anslutningar är täta.
 - Expansionspackningar kan till en början vara otäta eftersom de inte tätar helt förrän de kommit i kontakt med vatten.
7. Justera ev. in manöverboxen till flödesmängden. (→ Justera in manöverboxen)
8. Kontrollera funktionen i ScreenMatic-bandenheten. (→ Användning)
9. Lägg på behållarlocket.

- ❗ Apparaten får endast användas med monterat behållarlocket.
- ❗ För att reducera bullret från en fast installerad pump ska denna anslutas till rörnätet via flexibla tryckfasta slangledningar.
- ❗ För maximal verkan ska substratrören befinna sig komplett under vatten.
 - Om systemkonfigurationen innebär att vattennivån i behållaren är för låg, ska det övre substratröret läggas direkt i dammen vid ett ställe med bra flöde.

Justera in manöverboxen

Justera inte in manöverboxen förrän efter inkörningsfasen

- Det är möjligt att så pass mycket smuts virvlas upp i dammen när pumpen sänks ned, att ScreenMatic-silen rinner över om filtersystemet tas i drift direkt.
- Filtersystemet behöver en inkörningsfas på 2 till 3 timmar. Vid behov kan manöverboxen där- efter justeras in.
- Justera in manöverboxen så att sensorn inte aktiveras förrän en tydlig smutsvall har bildats.
 - Avstrykaren kan optimalt hantera en tydlig smutsvall som därefter matas vidare till smutskorgen.
 - Avstrykningsborsten under ScreenMatic-silen samlar fin smuts som därefter faller ned i smutskorgen.

Gör så här:

1. Ta bort skruven från manöverboxen och ta sedan ut manöverboxen.
2. Sätt in manöverboxen i den fastlagda positionen, sätt in skruven och dra åt handfast.

Justera in manöverboxen beroende på smutsmängden i dammen

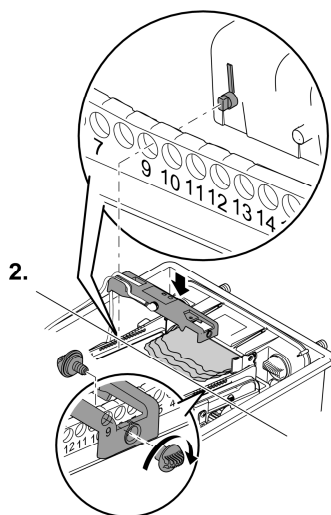
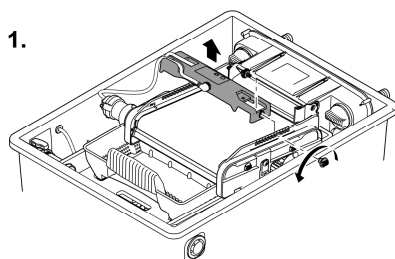
För att förhindra att filtersvamparna smutsas ned i förtid, ska smutsvattnet inte rinna över markeringen "Max. vattensvall" direkt till smutskorgen.

- Ändra inte på manöverboxen position förrän vattnet trots rengjord ScreenMatic-sil (med bifogad borste) rinner över markeringen "Max. vattensvall". (→ ScreenMatic-silen)

Typiska positioner för manöverbox

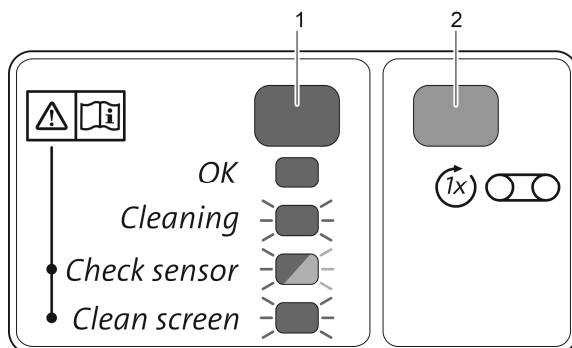
BioTec ScreenMatic²

40000	60000	90000	145000				
<6000 l/h	<7	<8000 l/h	<9	<9000 l/h	<10	<12000 l/h	<18
>8000 l/h	>7	>9000 l/h	>9	>11000 l/h	>10	>15000 l/h	>18
Leveransskick	7	Leveransskick	9	Leveransskick	10	Leveransskick	18



Användning

Kontrollpanel



BTC0046

1	Lysdiod, 2-färgad	
	<ul style="list-style-type: none">• Lyser grönt	ScreenMatic-bandenhet är driftklar
	<ul style="list-style-type: none">• Blinkar grönt	Rengöring aktiv
	<ul style="list-style-type: none">• Blinkar grönt/rött	Störning (→ Systemmeddelanden)
	<ul style="list-style-type: none">• Blinkar rött	Störning (→ Systemmeddelanden)
2	Knapp, starta/stoppa manuell rengöring	(→ Manuell rengöring)

Manuell rengöring

Gör så här

Håll  intryckt i 1 s.

Beskrivning

ScreenMatic-silen vrids fram med 1 varv.

- Håll knappen intryckt i 1 s igen: Vridrörelsen stoppas i för tid.

Automatisk rengöring

På grund av den stigande smutsmängden stiger även vattennivån på ScreenMatic-silen. Vid kontakt med vatten utlöser sensorn i manöverboxen en vridrörelse för ScreenMatic-silen.

När ScreenMatic-silen vrids tillbaka kort flera gånger i följd, bildas en större smutsvall som avstrykaren kan hantera lättare.

Förlopp för en automatisk rengöringscykel	Vridrörelse för ScreenMatic-sil
Normal nedsmutsning	
1. Sensorn har kontakt med vatten	Kort tillbaka
2. Sensorn har kontakt med vatten	Kort tillbaka
3. Sensorn har kontakt med vatten	Kort tillbaka
4. Sensorn har kontakt med vatten	Ett varv framåt <ul style="list-style-type: none">• Smutsmängden matas till smutskorgen
Hög smutsmängd eller felaktig inställd manöverbox (permanent hög vattennivå på ScreenMatic-silen)	
1. Sensorn har kontakt med vatten	Kort tillbaka, därefter ett varv framåt <ul style="list-style-type: none">• Smutsmängden matas till smutskorgen

Tidsberoende rengöring

Beroende på omgivningstemperaturen genomför ScreenMatic-bandenheten en rengöringscykel enligt ett fast intervall. Därmed kan det säkerställas att rengöringen utförs regelbundet

- vid smutsig eller defekt sensor,
- vid mycket små smutsmängder och/eller små genomflödesmängder (t ex vid aktiverad SFC i filterpumpen).

Omgivningstemperatur	Intervall	Vridrörelse för ScreenMatic-sil
≤10 °C	6 timmar	Ett varv framåt
10 °C ... 20 °C	4 timmar	<ul style="list-style-type: none">• Smutsmängden matas till smutskorgen
≥20 °C	3 timmar	

Systemmeddelanden

LED	Störning	Möjlig orsak	Åtgärd	Återställa systemmeddelande
Blinkar grönt/rött	Ingen automatisk rengöring de senaste 48 timmarna	Sensorn är smutsig	<ul style="list-style-type: none"> Rengör sensorn Avkalka sensorn 	Automatiskt efter felavhjälpan
		Inget smutsigt vatten, rengöring krävs inte	–	
	Inget vattenflöde	Filterpumpen är inte i drift	Ta filterpumpen i drift	
	Sensorn detekterar inget vatten	Manöverbox i fel position	Positionera manöverboxen rätt	
		Manöverboxen är defekt	Byt ut manöverboxen	
		Vattnets ledningsförmåga är för svag	Höj vattenhårdheten mit OptiPond	
Pumpkapaciteten är för låg		Anpassa pumpkapaciteten		
Blinkar rött	20 automatiska rengöringar i följd	ScreenMatic-silen är nedsmutsad	<ul style="list-style-type: none"> Starta manuell rengöring och rengör ScreenMatic-silen på sidan av vattenfördelaren med hjälp av borsten (→ Manuell rengöring) Rengör ScreenMatic-silen från insidan om maskorna är tilltäppta med en biofilm (→ ScreenMatic-silen) 	Automatiskt efter felavhjälpan
		Sensorn är smutsig	Rengör sensorn	
		Manöverbox i fel position	Positionera manöverboxen rätt	
		Pumpkapaciteten är för hög	Anpassa pumpkapaciteten	
Blinkar grönt	ScreenMatic-silen roterar inte fastän en manuell rengöring har utlösts	Stickkontakten på motor-kabeln har inte anslutits till manöverboxen, eller anslutits felaktigt	Anslut stickkontakten, kontrollera att den sitter rätt	–
		Motorn är defekt	Byt ut motorn	
FRÅN	ScreenMatic-silen roterar inte fastän en manuell rengöring har utlösts	Stickkontakten på motor-kabeln har inte anslutits till transformatorn, eller anslutits felaktigt	Anslut stickkontakten, kontrollera att den sitter rätt	–
		Transformator är ansluten till nätspänning	Anslut transformatorn till nätspänning	
		Transformatorn är defekt	Byt ut transformatorn	
		Manöverboxen är defekt	Byt ut manöverboxen	

Rengöring och underhåll

VARNING

Risk för allvarliga personskador eller dödsolyckor av elektriskt slag.

- ▶ Om elektriska apparater ligger i vatten ska de kopplas loss från elnätet innan du griper ned i vattnet.
- ▶ Koppla loss apparaten från spänningen innan du utför arbetsuppgifterna.

- Använd inga aggressiva rengöringsmedel eller kemiska lösningar då dessa kan angripa apparatens kåpa eller leda till att apparatens funktion försämras.
- Rekommenderade rengöringsmedel vid svåra kalkavlagringar:
 - Pumprengöringsmedel PumpClean från OASE.
 - Ättiks- och klorfritt hushållsrengöringsmedel.
- Efter rengöringen ska alla delar sköljas av noggrant med klart vatten.

Regelbundna rengöringsarbeten

- Töm smutskorgen.
 - Rengöringscykeln är beroende av smutsmängden i dammen.
 - Ta ut smutskorgen. (→ Fälla upp/ned silhållaren)
- Rengör ScreenMatic-silen:
 - Om ScreenMatic-silen är tilltäppt, ska ScreenMatic-silen rengöras med borsten efter vattenfördelaren. Aktivera först SceenMatic-silen manuellt. (→ Manuell rengöring)
 - Genomför en intensivrengöring med pumprengöringsmedlet PumpClean från OASE. (→ ScreenMatic-silen)

SV

Rengöra filtersvamparna

- Filtersvamparna ska rengöras när vattnet överskrider markeringen 100 % på skiljeväggen.
- Använd inga kemiska rengöringsmedel eftersom dessa dödar filterbakterierna.

Förutsättning:

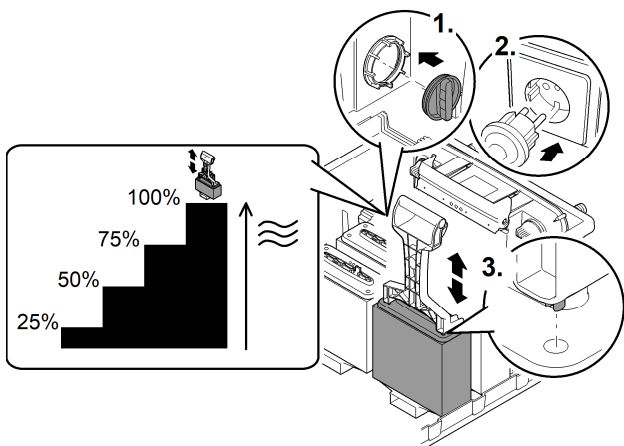
- Filterpumpen har slagits ifrån.
- Behållaren är öppen. (→ Ta av behållarlocket)
- Silhållaren har fällts upp. (→ Fälla upp/ned silhållaren)
- BioTec ScreenMatic² 90000: Skiljeväggen har dragits ut och substratrören tagits av. (→ Rengöra/byta ut substratrör)
- Vattennivån i behållaren har sjunkit till utgångsnivån eller lägre.

BioTec ScreenMatic² 40000, 60000, 90000

Gör så här:

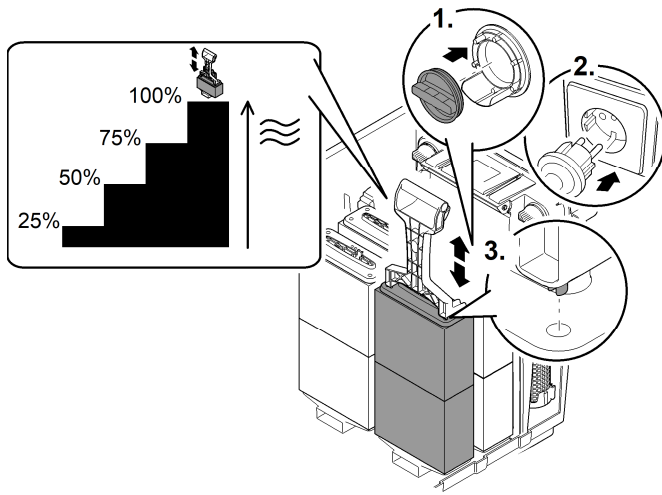
1. Sätt in pluggen i utgången från insidan för att försluta utgången.
– För bättre åtkomst kan skiljeväggen tas ut vid behov.
2. Slå på filterpumpen tills filtersvamparna är täckta med vatten, slå därefter ifrån filterpumpen på nytt.
3. Pressa samman alla filtersvampar med skumrengöringsmedel upprepade gånger.
4. Låt smutsvattnet rinna av.
– Öppna dragspjället för smutsutloppet och stäng det efter att behållaren har tömts.
5. Upprepa steg 2 ... 4 vid behov.
6. Spola igenom behållaren med klart vatten för att avlägsna smuts som har lossnat. Utför först steg 2, därefter steg 4.
7. Lossa på pluggen från utgången på insidan.
8. Stäng dragspjället för smutsutloppet.
9. Fäll ned silhållaren (→ Fälla upp/ned silhållaren), sätt in smutskorgen och slå på filterpumpen.

BioTec ScreenMatic² 40000, 60000



BTC0053

BioTec ScreenMatic² 90000



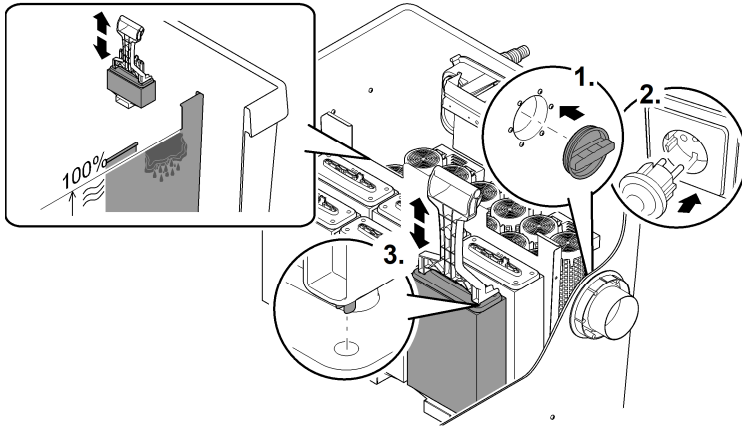
BTC0082

SV

BioTec ScreenMatic² 145000

Gör så här:

1. Sätt in pluggen i utgången från insidan för att försluta utgången.
2. Slå på filterpumpen tills filtersvamparna är täckta med vatten, slå därefter ifrån filterpumpen på nytt.
3. Pressa samman alla filtersvampar med skumrengöringsmedel upprepade gånger.
4. Låt smutsvattnet rinna av.
 - Öppna dragspjället för smutsutloppet och stäng det efter att behållaren har tömts.
5. Upprepa steg 2 ... 4 vid behov.
6. Spola igenom behållaren med klart vatten för att avlägsna smuts som har lossnat. Utför först steg 2, därefter steg 4.
7. Lossa på pluggen från utgången på insidan.
8. Stäng dragspjället för smutsutloppet.
9. Fäll ned silhållaren (→ Fälla upp/ned silhållaren), sätt in smutskorgen och slå på filterpumpen.



BTC0079

Rengöra/byta ut substratrör

Vid leverans är substratrören fyllda med zeolit. OASE rekommenderar att zeolit byts ut mot PhosLess när den fullständiga biologiska reningseffekten i filtersvamparna har nåtts.

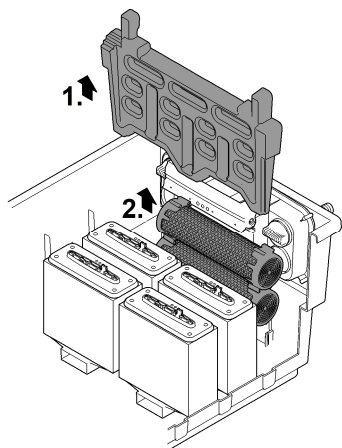
Förutsättning:

- Filterpumpen har slagits ifrån.
- Behållaren är öppen. (→ Ta av behållarlocket)
- Silhållaren har fällts upp. (→ Fälla upp/ned silhållaren)

BioTec ScreenMatic² 40000, 60000

Gör så här:

1. Ta ut skiljeväggen.
2. Ta ut substratrören och rengör därefter resp. byt ut fyllningen.
 - BioTec ScreenMatic² 40000: Två substratrör
 - BioTec ScreenMatic² 60000: Tre substratrör
 - När substratrören sätts in ska de skjutas mot väggen mitt emot utgången.



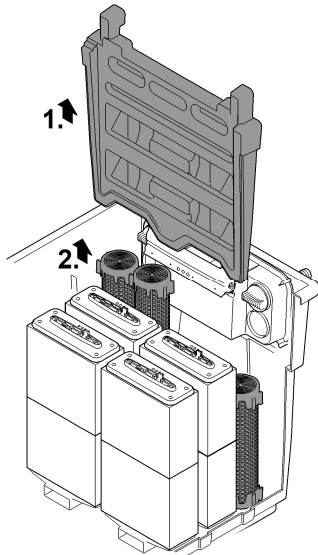
SV

BTC0055

BioTec ScreenMatic² 90000

Gör så här:

1. Ta ut skiljeväggen.
2. Ta ut substratrören och rengör därefter resp. byt ut fyllningen.
 - BioTec ScreenMatic² 90000: Fyra substratrör
 - Två substratrör till vänster om utgången samt två substratrör till höger om utgången.

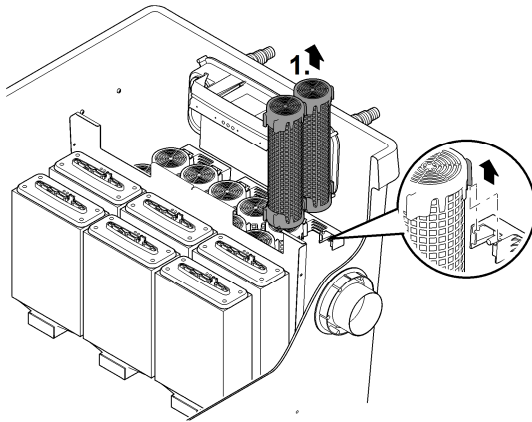


BTC0081

BioTec ScreenMatic² 145000

Gör så här:

- Dra av varje substratrör separat och rengör därefter resp. byt ut fyllningen.
 - BioTec ScreenMatic² 145000: Tolv substratrör



BT0080

SV

Rengör/byt ut ScreenMatic-silen

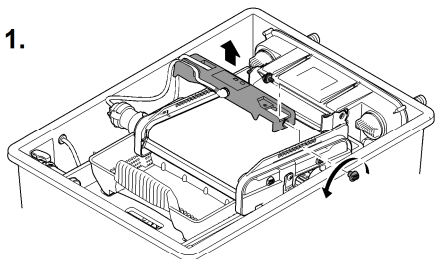
Förutsättning:

- Filterpumpen har slagits ifrån.
- Behållaren är öppen. (→ Ta av behållarlocket)
- Smutskorgen har tagits av. (→ Fälla upp/ned silhållaren)

Gör så här:

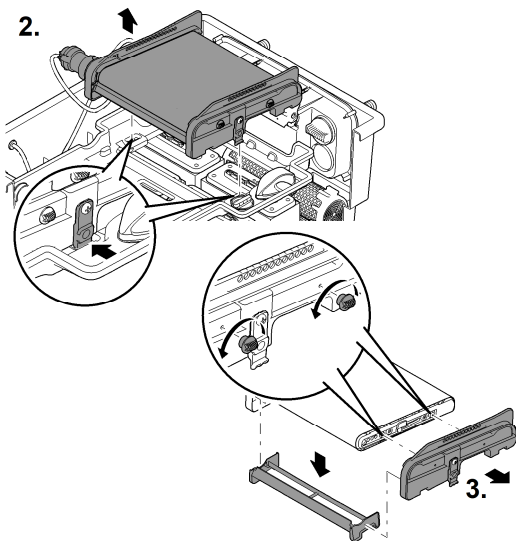
1. Ta bort skruven som fixera manöverboxen, ta av manöverboxen och lägg undan den försiktigt.
 - Vid behov kan stickkontakten på motorkabeln dras av från manöverboxen.
 - Markera manöverboxens position på en sidodel för att förenkla Inför återmonteringen.
2. Ta ut ScreenMatic-bandenheten ur silhållaren.
 - Biotec ScreenMatic² 40000, 60000, 90000: Tryck in spärrkrokarna på båda sidor och ta sedan ut ScreenMatic-bandenheten.
 - Biotec ScreenMatic² 145000: Tryck ScreenMatic-bandenheten mot vattenfördelaren och ta sedan ut den.
3. Lossa på muttrarna på sidodelen, ta av sidodelen och avstrykaren.
4. Lossa på spännsaken och dra av ScreenMatic-silen.
 - Rengör avstrykaren noggrant.
 - Rengör ScreenMatic-silen noggrant från båda sidor. Byt ut ScreenMatic-silen vid behov.
 - Rengör med pumprengöringsmedel PumpClean från OASE.
5. Montera samman ScreenMatic-bandenheten i omvänd ordningsföljd och sätt in i silhållaren.
 - När ScreenMatic-silen späns in ska spännsaken snäppa in.

1.



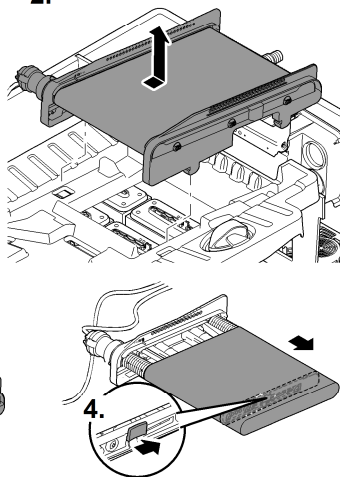
BioTec ScreenMatic² 40000, 60000, 90000

2.



BioTec ScreenMatic² 145000

2.



BTC0060

Byta ut filtersvamparna

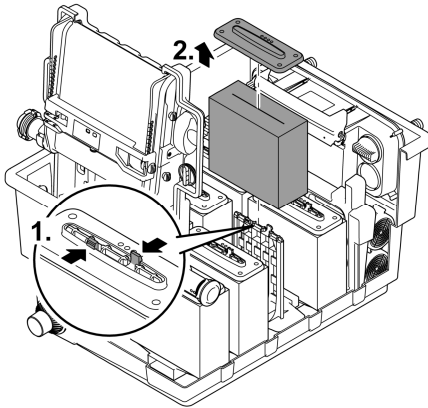
Förutsättning:

- Filterpumpen har slagits ifrån.
- Behållaren är öppen. (→ Ta av behållarlocket)
- Silhållaren har fällts upp. (→ Fälla upp/ned silhållaren)

Gör så här:

1. Tryck mot de båda spärrkrokarna vid svamphållaren.
2. Dra av svampfästplattan och filtersvampen.
3. Skjut en ny filtersvamp på svamphållaren, sätt på svampfästplattan och tryck ned tills de båda spärrkrokarna snäpper in i svampfästplattan.

- i** Rekommendation för byte av filtersvampar:
- Byt alltid ut filtersvamparna delvis och i veckointervaller så att den biologiska reningseffekten inte påverkas i alltför hög grad.
 - Byt maximalt ut 50 % av filtersvamparna samtidigt.



SV

BTC0054

Förvaring / lagring under vintern

Apparaten står på en frostskyddad plats (t.ex. i ett garage eller en kåpa)

Arbete med enheten är möjlig när en minsta vattentemperatur på +4 °C upprätthålls.

Under vintertid uppgår vattentemperaturen i de djupare områdena i dammen till ca +4°C. Dessa områden är livsviktiga för fisken. Med följande åtgärder kan nedkylningen av vattnet vid cirkulation reduceras:

- Placera pumpen närmare vattenytan så att endast kallare vatten pumpas ut ur dammens högre områden.
- Isolera returledningarna från filtersystemet till dammen.
- Låt inte vattnet rinna tillbaka till dammen via en bäck.

Apparaten står inte på en frostskyddad plats (t.ex. uppställning utomhus)

Ta apparaten ur drift om vattentemperaturen sjunker under +8 °C eller senast vid förväntad frost.

- Tappa av resterande vatten ur enheten, slangar, rörledningar och anslutningar så mycket som möjligt.
- Öppna alla slidventiler för att undvika vattenansamlingar.
- Täck över behållaren så att inget regnvatten kan tränga in.
- Skydda ledningar och slidventilen mot frost om vattnet inte kan tappas av.

Felavhjälpning

Störning	Möjlig orsak	Åtgärd
Inget vattenflöde	Filterpumpen har inte startat	Sätt på filterpumpen, sätt i nätkontakten
	Tillflöde till filtersystem eller returflöde till damm igensatt	Rengör tillflödet resp. returflödet
Otillräckligt vattenflöde	Slangen har vikts eller är blockerad	Kontrollera slangen, rengör eller byt ut
	För hög förlust i slangarna	Minska slanglängden till ett minimum
	Pumpkapaciteten är för låg	Anpassa pumpkapaciteten
Vattnet blir inte klart	Cirkulationen av vattnet är för svag	Anpassa pumpkapaciteten
	Vattnet är extremt smutsigt	<ul style="list-style-type: none"> • Optimerar cirkulationen av vattnet i dammen • Ta bort alger och löv ur dammen • Byt ut vattnet • Genomför ett 30-procentigt vattenbyte vid hög belastning för att förhindra skador på fiskbeståndet
	För högt djurbestånd	Sänk djurbeståndet Riktvärde: ca 600 mm fisklängd på 1 m ³ dammvatten
	ScreenMatic-silen har täppts till	Rengör eller byt ut ScreenMatic-silen
	Filtersvamparna är smutsiga	Rengör filtersvamparna
Inget vatten i damminloppet	Vattenmatningen till dammen tilltäppt	Rengör vattenmatningen till dammen
	Filterpumpen är inte i drift	Ta filterpumpen i drift
Vattennivån i behållaren är för låg, filtersvamparna ligger inte komplett under vattenytan	Vid nya filtersvampar är vattennivån till en början lägre eftersom bakteriepopulationer ännu inte har bildats	<ul style="list-style-type: none"> • Vänta ett par veckor tills den kompletta biologiska reningseffekten har uppnåtts. • Med OASE filterstarter Biokick kan bakteriepopulationer bildas snabbare
	Skiljevägg (endast BioTec ScreenMatic ² 40000, 60000, 90000)	Sätt in skiljeväggen
Högt ljud	Ljud från vattnet vid utgången på grund av otillräcklig luftning	Sätt in ett T-stycke i utloppsörret för luftning med öppningen uppåt

Slitagedelar

- Filtersvampar
- Substratrör
- ScreenMatic-sil

Avfallshantering

ANVISNING

Denna apparat får inte kastas i hushållssoporna.

- ▶ Lämna in apparaten till en återvinningscentral.
 - ▶ Kontakta lokal återvinningscentral om frågor uppstår. De lämnar information om korrekt avfallshantering.
 - ▶ Klipp av kabeln så att apparaten är obrukbar.
-

VAROITUS

- ▶ Irrota kaikki vedessä olevat sähkölaitteet sähköverkosta ennen kuin kosketat veteen. Muutoin sähköisku voi aiheuttaa vakavan vamman tai kuoleman.
 - ▶ Tätä laitetta saavat käyttää yli 8-vuotiaat lapset, sekä henkilöt, joiden fyysiset, aistimelliset tai henkiset kyvyt ovat vähentyneet tai joilla ei ole tarvittavaa kokemusta ja tietoa, vain valvonnan alaisina ja kun heille on annettu opastusta laitteen turvallisesta käytöstä ja kun he ymmärtävät laitteen käytöstä mahdollisesti seuraavat vaarat. Lapset eivät saa leikkiä laitteella. Puhdistus ja käyttäjän suorittama huolto eivät saa tapahtua lasten toimesta ilman valvontaa.
-

Turvaohjeet

Sähköliitäntä

- Ulkotiloissa tapahtuvaa sähköasennusta koskevat erityiset määräykset. Sähköasennuksen saa suorittaa vain sähköalan ammattilainen.
 - Sähköalan ammattilaisella on ammattikoulutuksen, tietojen ja kokemusten ansiosta pätevyys suorittaa ulkotiloissa tapahtuvia sähköasennuksia. Hän voi tunnistaa mahdolliset vaarat ja ottaa huomioon maakohtaiset normit, määräykset ja säädökset.
 - Jos sinulla on kysymyksiä, käänny sähköalan ammattilaisen puoleen.
- Laitteen saa yhdistää vain silloin, kun laitteen ja virransyötön sähkötiedot vastaavat toisiaan.
- Yhdistä laite vain määräysten mukaisesti asennettuun pistorasiaan.
- Laite on varmistettava vikavirtasuojalaitteella (RCD), jonka nimellisvikavirta on enintään 30 mA.
- Pidennysjohtojen ja virranjakajien (esim. pistorasiarimojen) on oltava ulkokäyttöön sopivia (roiskevedeltä suojattuja).
- Suojaa avoimet pistokkeet ja holkit kosteudelta.

Turvallinen käyttö

- Säiliön kannessa on magneetti, jolla on voimakas magneettikenttä, joka voi vaikuttaa sydämentahdistimiin ja rytmihäiriötahdistimiin (ICD). Tahdistimen ja magneetin on oltava vähintään 20 cm päässä toisistaan.
- Jos kotelo on viallinen, laitetta ei saa käyttää.
- Laitetta ei saa käyttää, jos sähköjohto on viallinen.
- Laitetta ei saa kantaa tai vetää sähköjohdosta.
- Aseta kaapelit siten, että ne ovat suojassa vaurioilta ja siten, että kukaan ei voi kompastua niihin.
- Älä koskaan tee laitteeseen teknisiä muutoksia.
- Suorita laitteelle vain sellaisia töitä, joita on kuvattu tässä käyttöohjeessa.
- Käytä laitteessa vain alkuperäisiä varaosia tai lisävarusteita.
- Erotä laite ukonilmalla sähköverkosta, jotta vältetään elektroniikkaosien vahingoittuminen.
- Ylijännitteet verkossa voivat johtaa käyttöhäiriöihin laitteistossa. Tietoja tästä saat kappaleessa "Häiriöiden poisto". (→ Häiriöiden korjaaminen)
- Jos sinulla on ongelmia, ota yhteyttä valtuutettuun asiakaspalveluun tai OASE.

Määräystenmukainen käyttö

Käytä tässä käyttöohjeessa kuvattua tuotetta ainoastaan seuraavasti:

- Puutarhalammikoiden puhdistukseen.
- Teknisiä tietoja noudattaen. (→ Laitteen tiedot)
- Sallittuja vesi-arvoja noudattaen. (→ Sallitut vesi-arvot)

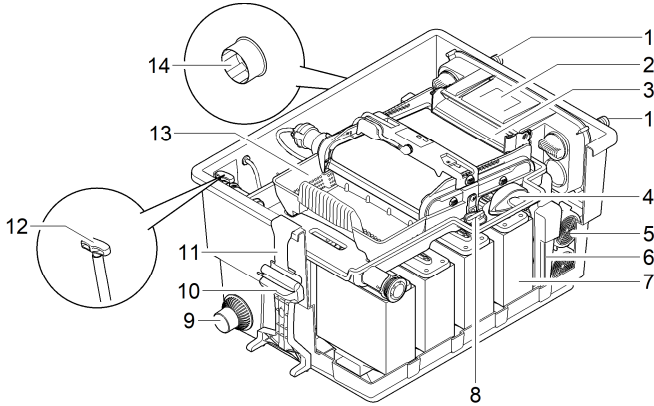
Laitteelle ovat voimassa seuraavat rajoitukset:

- Älä koskaan käytä muita nesteitä kuin vettä.
- Ei ammattimaiseen tai teolliseen käyttöön.
- Ei sovellu merivedelle.
- Ei käyttöön kemikaalien, elintarvikkeiden, helposti palavien tai räjähtävien aineiden yhteydessä.

Tuotekuvaus

Laitteen rakenne

BioTec ScreenMatic² 40000, 60000

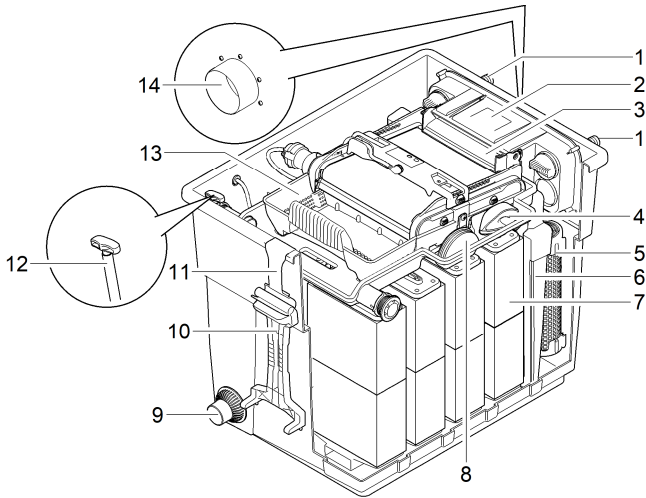


BTCC0050

1	Tuloyhteet, kaksi kappaletta
2	Vedenjakaja
3	Jakajan pidennys
4	Harjat, ScreenMatic-sihdin säännöllistä puhdistusta varten
5	Substraattiputki <ul style="list-style-type: none">• BioTec ScreenMatic² 40000: 2 kpl• BioTec ScreenMatic² 60000: 3 kpl
6	Väliseinämä, irrottavissa huoltoa varten
7	Suodatusvaahto, 8 kpl
8	Tulppa, ulostulon (14) sulkemista varten <ul style="list-style-type: none">• Kun suodatinvaahdot puhdistetaan ulostulon ollessa suljettuna, likavettä ei virtaa takaisin lammikkoon
9	Lianpoisto
10	Vaahtopuhdistuslaite
11	Pidike vaahtopuhdistuslaitteelle
12	Vetoluisti lianpoistolle
13	Likakori
14	Lähtö

FI

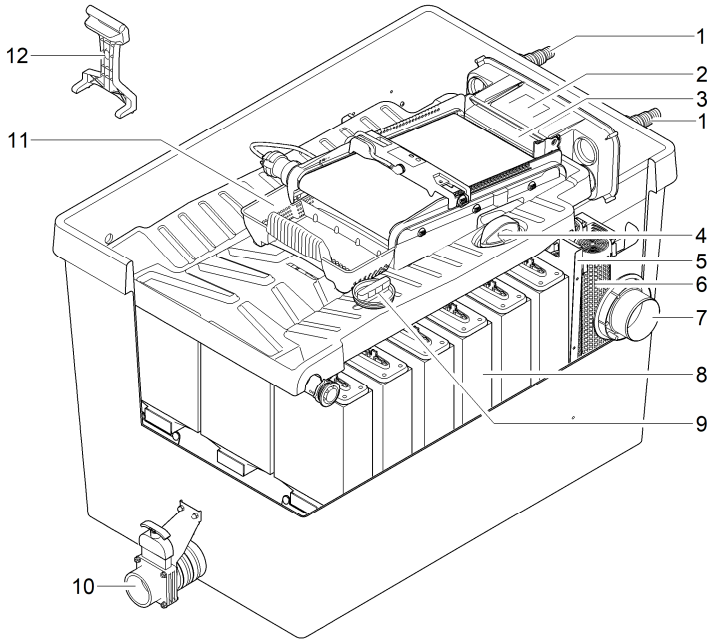
BioTec ScreenMatic² 90000



BTC007

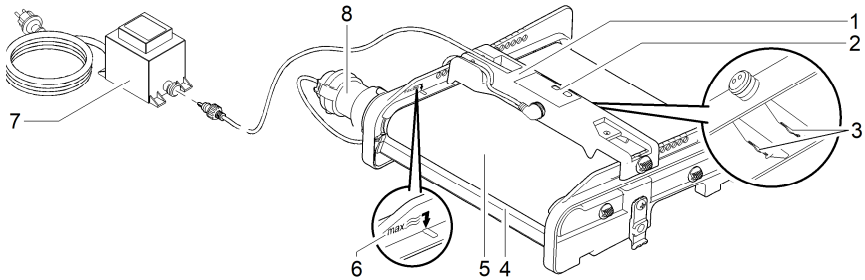
- | | |
|----|---|
| 1 | Tuloyhteet, kaksi kappaletta |
| 2 | Vedenjakaja |
| 3 | Jakajan pidennys |
| 4 | Harjat, ScreenMatic-sihdin säännöllistä puhdistusta varten |
| 5 | Substraattiputki, 4 kpl |
| 6 | Väliseinä, irrotettavissa huoltoa varten |
| 7 | Suodatusvaahto, 16 kpl |
| 8 | Tulppa, ulostulon (14) sulkemista varten <ul style="list-style-type: none">• Kun suodatinvaahtot puhdistetaan ulostulon ollessa suljettuna, likavettä ei virtaa takaisin lammikkoon |
| 9 | Lianpoisto |
| 10 | Vaahtopuhdistuslaite |
| 11 | Pidike vaahtopuhdistuslaitteelle |
| 12 | Vetoluisti lianpoistolle |
| 13 | Likakori |
| 14 | Lähtö |

BioTec ScreenMatic² 145000



- | | |
|----|--|
| 1 | Tuloyhteet, kaksi kappaletta |
| 2 | Vedenjakaja |
| 3 | Jakajan pidennys |
| 4 | Harjat, ScreenMatic-sihdin säännöllistä puhdistusta varten |
| 5 | Väliseinä |
| 6 | Substraattiputki, 12 kpl |
| 7 | Lähtö |
| 8 | Suodatusvaahto, 18 kpl |
| 9 | Tulppa, ulostulon (14) sulkemista varten |
| | • Kun suodatinvaahdot puhdistetaan ulostulon ollessa suljettuna, likavettä ei virtaa takaisin lammikkoon |
| 10 | Lianpoisto |
| 11 | Likakori |
| 12 | Vaahtopuhdistuslaite |

ScreenMatic-hihnayksikkö



BTC0056

- | | |
|---|---|
| 1 | Ohjaus |
| 2 | Käyttökenttä |
| 3 | Tunnistin ohjauksen alapuolella <ul style="list-style-type: none">Tunnistimen koskettaessa vettä ScreenMatic-sihdissä automaattinen puhdistus laukeaa |
| 4 | Kaavin <ul style="list-style-type: none">Kaapii lian pois ScreenMatic-sihdistä ja kuljettaa sen likakoriin |
| 5 | ScreenMatic-sihti |
| 6 | Merkintä "Maks. vesiaalto" <ul style="list-style-type: none">Lika huuhtoutuu mahdollisesti pois likakorista, jos vesiaalto vedenjakajasta ylittää merkinnän |
| 7 | Muuntaja <ul style="list-style-type: none">Virransyöttö ohjaukselle ja moottorille |
| 8 | Moottori <ul style="list-style-type: none">ScreenMatic-hihnayksikön käyttölaite |

Ominaisuudet

- Suuritehoinen läpivirtaussuodatin lammikoille enint. 40 m³, 60 m³, 90 m³ tai 140 m³.
- Sähkökäyttöinen ScreenMatic-sihti automaattista karkean lian erotusta varten.
- Suodatin tarvitsee vain vähän huoltoa karkean lian erotuksen ansiosta.
- Poisto pohjassa luistilla lian poistamiseksi suodatinjärjestelmästä.
- Suodatinsienien helppo puhdistus suoraan suodattimessa.
- Vaahtopuhdistuslaite ja pidike vaahtopuhdistuslaitteen säiliöön kiinnitystä varten.
- Optimaalisesti mukautettu OASE AquaMax Eco -suodatinpumppuihin.
- Suora liitäntämahdollisuus OASE UVC -selkeyttimelle mallisarjasta Vitronic 18W/24W/36W, Bitron C ja Bitron Eco.
- Erilaisten suodatinaineiden käyttö optimaaliseen suodatinbiologian kehittymiseen.

Tekniset tiedot

Laitteen tiedot

BioTec ScreenMatic ²			40000	60000	90000	145000
Verkkolaite	Ensisijainen nimellisjännite	V AC	230	230	230	230
	Verkkotaajuus	Hz	50	50	50	50
	Mitoitusjännite, toisio	V DC	12	12	12	12
	Sallittu ympäristön lämpötila	°C	-10 ... +35	-10 ... +35	-10 ... +35	-10 ... +35
Ohjaus	Tehonotto	W	5	5	5	5
	Sallittu ympäristön lämpötila	°C	-10 ... +35	-10 ... +35	-10 ... +35	-10 ... +35
Kaapelin pituus	Verkkolaite	m	2,10	2,10	2,10	2,10
	Ohjaus	m	5,00	5,00	5,00	5,00
Suodatusieni	Määrä sininen	kpl	2	2	4	4
	Määrä punainen	kpl	3	3	6	7
	Määrä violetti	kpl	3	3	6	7
Erytyissuodatingranulaatti	kg	2,50	3,50	5	14,50	
Karkean lian erotus	µm	300	300	300	300	
Sallittu veden lämpötila	°C	+4 ... +35	+4 ... +35	+4 ... +35	+4 ... +35	
Tulo	Määrä	kpl	2	2	2	2
	Letkun liitäntä	mm	25, 32, 38	25, 32, 38	25, 32, 38, 50	25, 32, 38, 50
			G1, G1¼, G1½	G1, G1¼, G1½	G1, G1¼, G1½, G2	G1, G1¼, G1½, G2
Liitäntä UVC-esiselkeytin		Bitron C 36 W / 55 W / 72 W / 110 W Bitron Eco 120 W / 180 W / 240 W Vitronic 18 W / 24 W / 36 W				
Lähtö	Määrä	kpl	1	1	1	1
	Liitäntä		DN 75	DN 75	DN 110	DN 110
Lian ulostulo	Määrä	kpl	1	1	1	1
	Liitäntä		DN 50	DN 50	DN 50	DN 75
Kierrätysteho	minimi	l/h	4000	6000	8000	8000
	enintään	l/h	9000	11000	12500	17500
Lammikon maksimitilavuus	Ilman kaloja	m ³	40	60	90	140
	Kalojen kanssa	m ³	20	30	45	70
	Koikarppeien kanssa	m ³	10	15	22,5	35
Mitat	Pituus	mm	788	788	788	1200
	Leveys	mm	590	590	590	800
	Korkeus	mm	454	554	654	760
Paino	ilman vettä	kg	20	25	30	115

Sallitut vesiarvot

Tyyppi		Raikasvesi	Uima-allasvesi	Suolavesi
pH-arvo		6,8 ... 8,5	7,2 ... 8,3	7,5 ... 8,5
Kovuus	DH	8 ... 15	8 ... 15	20 ... 30
Vapaa kloori	mg/l	<0,3	<0,6	<0,3
Kloridipitoisuus	mg/l	<250	<250	<22000
Suolapitoisuus	%	<0,4	<0,4	<4
Kuivajäännösten kokonaisuusmäärä	mg/l	<50	<50	<50
Lämpötila	°C	+4 ... +35	+4 ... +30	+4 ... +28

Paikoilleen asettaminen ja yhdistäminen

Pääsy laitteeseen

- Irrota säiliön kansi: pääsy ohjaukseen.
- Käännä sihtipidike ylös: Pääsy suodatinvahtoihin, substraattiputkiin, väliseinään ja poistoon.

Säiliön kannen poistaminen

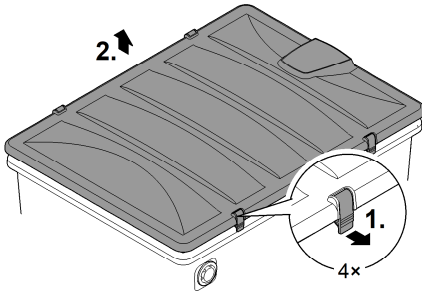
BioTec ScreenMatic² 40000, 60000, 90000

- Avaa molemmat lukituskoukut, nosta kantta ja irrota se.

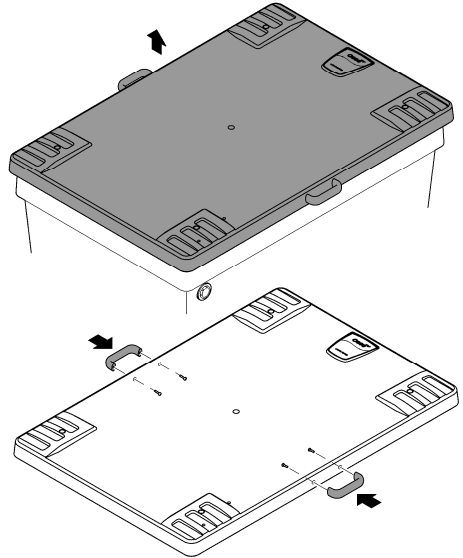
BioTec ScreenMatic² 145000

- Nosta kantta kahvoista ja poista se.
- Toimitustilassa kahvoja ei ole asennettu.
 - Ruuvaa kahvat kanteen.

BioTec ScreenMatic² 40000, 60000, 90000



BioTec ScreenMatic² 145000



FI

BTC0051

Sihtipidikkeen kääntö auki/kiinni

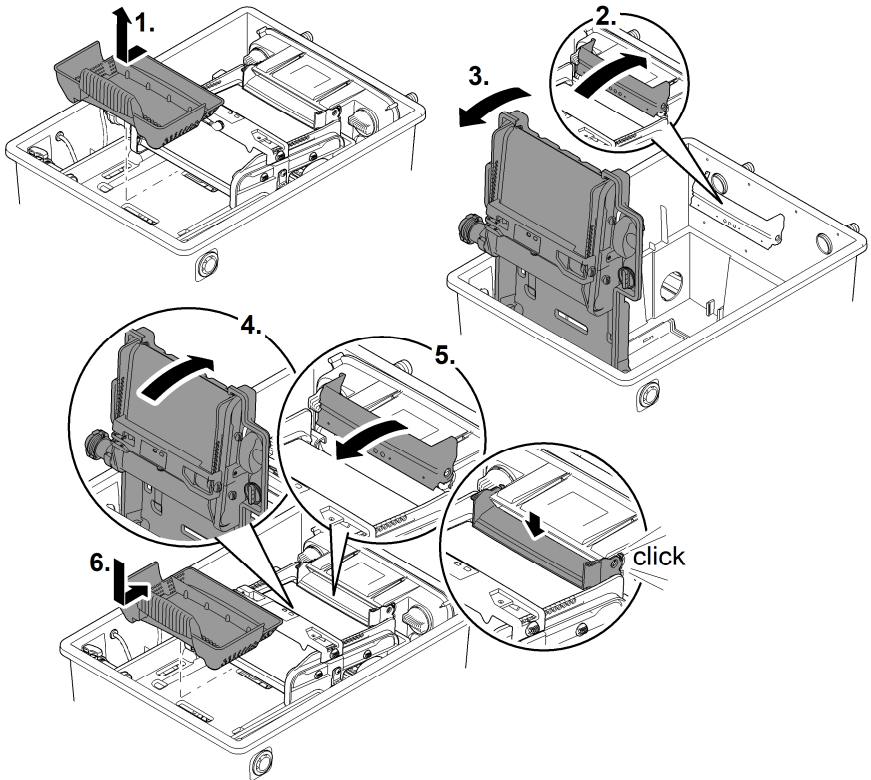
Toimit näin:

Avaaminen

1. Poista likakori.
2. Aseta jakajan pidennys ylös.
3. Käännä sihtipidike ja ScreenMatic-hihnayksikkö auki.

Sulkeminen

4. Käännä sihtipidike varovasti kiinni.
5. Paina jakajan pidennystä alas, kunnes se kuultavasti lukittuu.
6. Aseta likakori.



BTC0052

Sijoituksen suunnittelu

VAROITUS

Vakavat tai hengenvaaralliset vammat mahdollisia sähköiskun johdosta.

Suojatoimenpiteet uimalammikoissa:

- ▶ Vedessä saa käyttää ainoastaan sähkölaitteita tai sähköasennuksia, joiden nimellisjännite on $U \leq 12 \text{ V}$.
- ▶ Nimellisjännitteellä $U > 12 \text{ V}$ varustettuihin sähköasennuksiin täytyy vedessä säilyttää vähintään 2 m:n etäisyys.

VAROITUS

Laitteen raskaan painon vuoksi selkärangan vaurioituminen tai raajojen puristuminen on mahdollista, kun laitetta kannetaan. Laitteen paino on yli 25 kg.

- ▶ Kanna säiliötä yksinomaan kahvoista ja vähintään neljän henkilön toimesta selkärangan kuormituksen vähentämiseksi.
- ▶ Suojaa raajasi ruhjevammoilta.
- ▶ Älä kuljeta säiliötä, kun se on täynnä vettä.

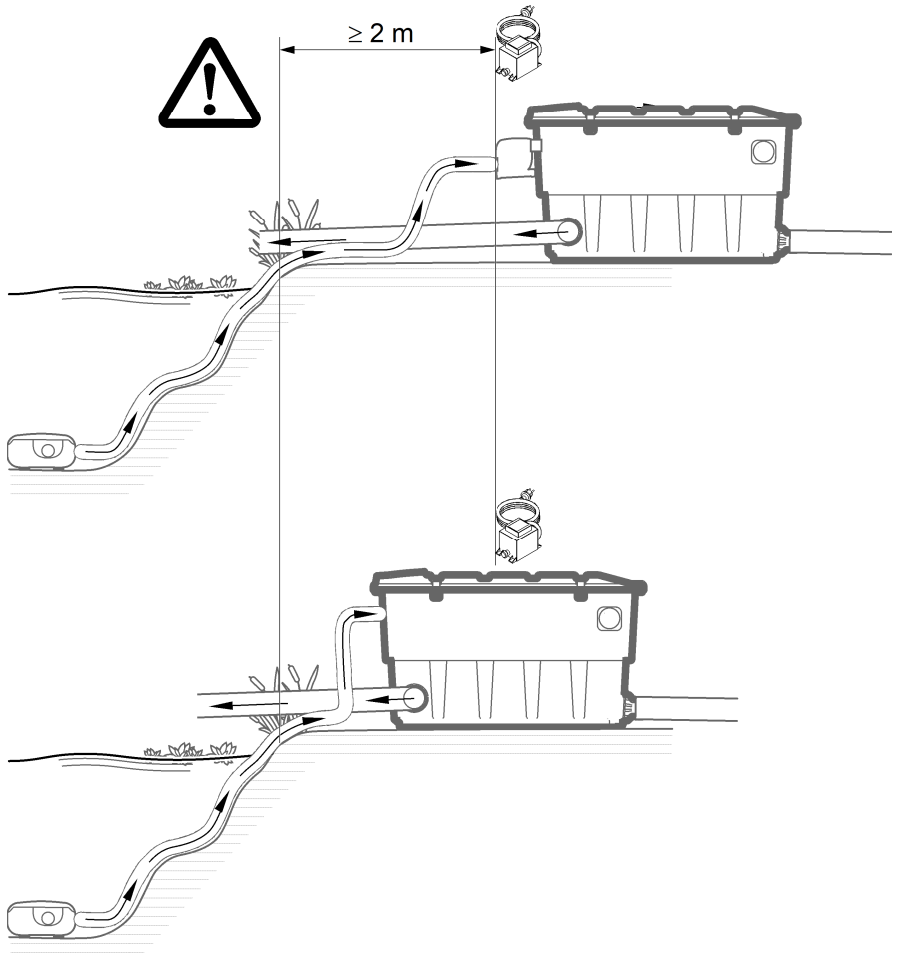
Suodatinjärjestelmän sähkökomponentit toimivat nimellisjännitteellä $U_{DC} = 12 \text{ V}$. Syöttöjännite tuotetaan ulkoisen muuntajan kautta, joka on yhdistetään verkkovirtaan.

- Suodatinjärjestelmä integroidulla UVC-selkeyttimellä:
 - Suodatinjärjestelmän ja muuntajan etäisyyden vedestä täytyy olla vähintään 2 m.
- Suodatinjärjestelmä ilman integroitua UVC-selkeyttä:
 - Suodatinjärjestelmä voi olla suoraan veden äärellä. Muuntajan etäisyyden vedestä täytyy olla vähintään 2 m.

Huolellisen suunnittelun ja ympäristöedellytysten huomioon ottamisen avulla saavutetaan optimaaliset käyttöedellytykset.

- Suodatin on täytetyssä tilassa erittäin painava. Valitse sen takia soveltuva alusta (vähintään päällystys, parhaiten betonialusta), jotta voidaan välttää maan vajoaminen.
- Kohdista pohjalevy vaakasuoraan.
- Varaa riittävästi liikkumatilaa puhdistus- ja huoltotöiden suorittamista varten.
- Likavesi on johdettava viemäriverkostoon tai niin kauas lammikosta, että se ei voi virrata siihen takaisin.
- Lammikon tulovirtausta ei saa sijoittaa korkeammalle kuin suodatinjärjestelmän poistovirtausta (esim. purouoman tai vesiputouksen kautta).

- ① Veden takaisinjohtamiseen lammikkoon soveltuu optimaalisesti purouoma tai vesiputous.
 - Siten suodatettu lammikkovesi rikastuu hapella, ennen kuin se virtaa takaisin lammikkoon.



BTC0048

Tulot

Suodatinjärjestelmässä on kaksi menoyhdettä porrastetuilla letkuholkeilla.

- Suodatinpumpun liitäntä.
- UVC-esiselkeyttimen liitäntä. (→ UVC-selkeyttimen yhdistäminen)
- Jos toinen menoyhde jää käyttämättä, asennetaan suljettu porrastettu letkuholkki.
 - Porrastetut letkuholkit ovat toimitustilassa suljettuja.

Edellytys:

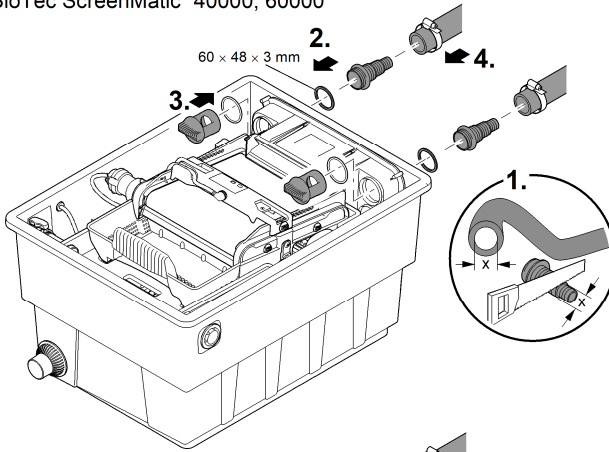
- Säiliö on avoin. (→ Säiliön kannen poistaminen)
- Sihtipidike on käännetty auki. (→ Sihtipidikkeen kääntö auki/kiinni)

Suodatinpumpun liittäminen

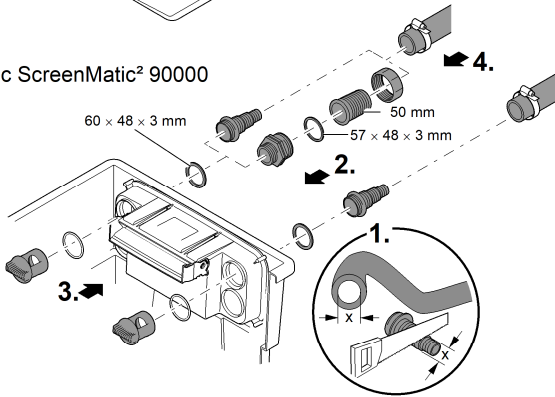
Toimit näin:

1. Lyhennä porrastettua letkuholkkia käytetyn letkun läpimittaan.
 - Näin vähennetään painehäviöitä.
2. Yhdistä vaiheletkuliitin ja lattatiiviste tulovirtausaukkoon.
3. Kierrä läpivirtausruuvi ja O-rengas vaiheletkuliittimeen ja kiristä käsitiukkuuteen.
 - BioTec ScreenMatic² 145000: Vaihtoehtoisesti voidaan asentaa 50 mm:n letkuliitin.
4. Vedä letkunkiristin letkun yli, työnnä letku letkuholkkiin ja varmista letkunkiristimellä.

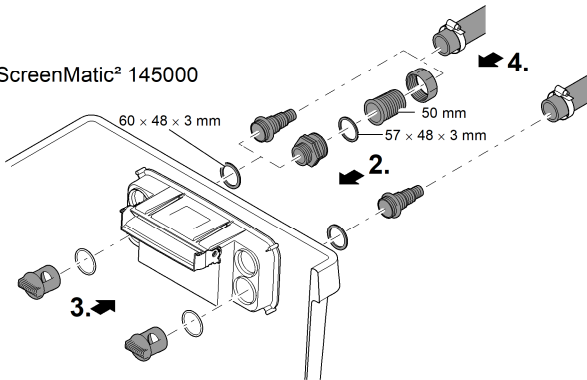
BioTec ScreenMatic² 40000, 60000



BioTec ScreenMatic² 90000



BioTec ScreenMatic² 145000



BTC0058

UVC-selkeyttimen yhdistäminen

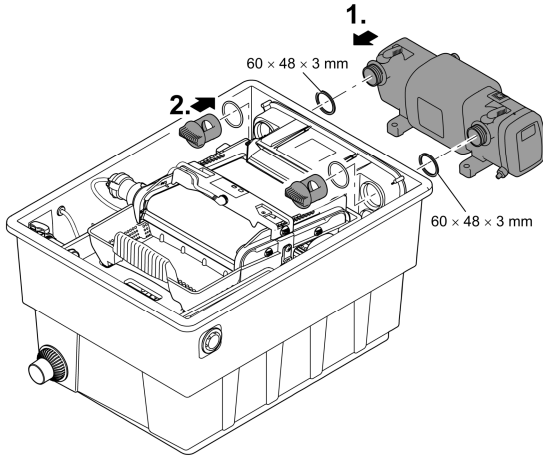
Ulostulon asennus

Edellytys:

- Säiliö on avoin. (→ Säiliön kannen poistaminen)
- Sihtipidike on käännetty auki. (→ Sihtipidikkeen kääntö auki/kiinni)

Toimit näin:

1. Yhdistä UVC-selkeytin ja lattatiiviste tulovirtausaukkoon.
2. Kierrä läpivirtausruuvi ja O-rengas porrastettuun letkuholkkiin ja kiristä käsiuukkuuteen.
– Lue UVC-selkeyttimen käyttöohje.



FI

BTC0059

Lähdöt

- Käytä soveltuvia putkijohtoja.
- Älä käytä suorakulmaisia putkikappaleita. Erittäin tehokkaita ovat polviputket, joiden maksimikulma on 45°.
- Seisova vesi ei pääse poistumaan kovalla pakkasella ja aiheuttaa putkijohtojen halkeamisen. Asenna sen takia putkijohdot ja letkut alenevaan suuntaan (50 mm/m), niin että ne voivat tyhjäntyä.
- Putkijohdon mitat: (→ Laitteen tiedot)

i Tue liitetyt putket. Näin putkirakennelmien vakaus lisääntyy ja putkien riippuminen estetään.

Ulostulon asennus

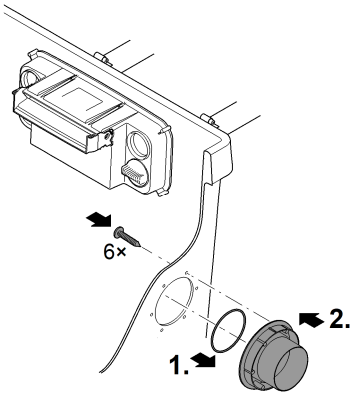
BioTec ScreenMatic² 145000: Toimitustilassa poistoa ei ole asennettu.

Edellytys:

- Säiliö on avoin. (→ Säiliön kannen poistaminen)

Toimit näin:

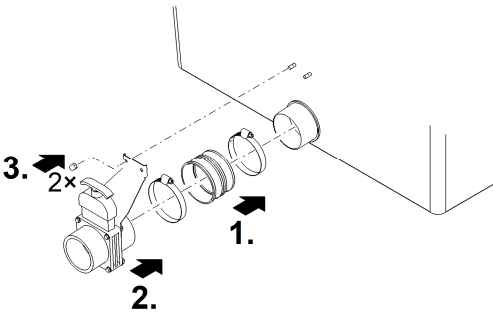
1. Liu'uta O-rengas ulostulon päälle.
2. Aseta ulostulo säiliön seinämään ulkopuolelta.
 - Merkinnän tulee osoittaa ylöspäin ja olla kohdakkain säiliön seinämässä olevien porausreikien kanssa.
3. Ruuvaa ulostulo säiliön seinämään sisäpuolelta kolmella linssikantaruvulla.
 - Kiristä kaikki ruuvit ristiin, jotta tiiviste asettuu tasaisesti.
 - Jos käytät akkuruuvimeisseliä: Älä aseta akkuruuvimeisseliä asentoon "poraus", jotta itseleikkaava kierre ei vaurioidu. Kiristä sitten ruuvit Torx-ruuvimeisselillä.



BTC0064

Lianpoiston asennus

BioTec ScreenMatic² 145000: Toimitustilassa poistoa ei ole asennettu.



Proficlear0347

Likaveden ulostulon liittäminen

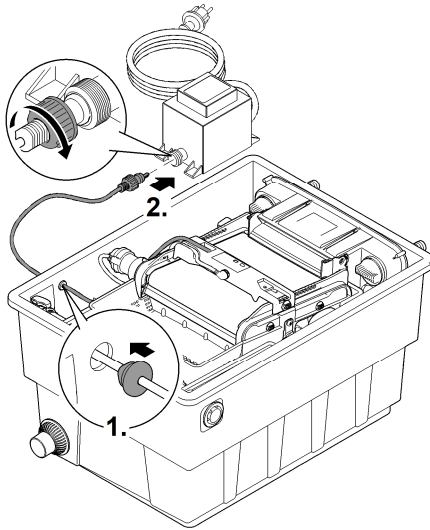
Säiliössä alhaalla olevalla sulkuventtiilillä varustetun DN 75 -likälähdön kautta vesi voidaan tarvittaessa valuttaa pois säiliöstä (puhdistusta, korjausta, talvisäilytystä varten).

- Liitä sopiva DN 75 -putkisto ja ohjaa jätevesi viemärijärjestelmään.
- Putkijohdon mitat: (→ Laitteen tiedot)

Sähköliitännän muodostaminen

Toimit näin:

1. Vie ohjauksen liitäntäkaapeli säiliön seinässä olevan aukon läpi ja sulje aukko tulpalla.
 - Anna liitäntäkaapelin olla säiliössä niin pitkänä, että käännettäessä ScreenMatic-hihnayksikkö auki ei mitään vetoa aiheuteta liitäntäkaapeliin.
 - Vältä kaapelisolmuja säiliössä.
2. Yhdistä liitäntäkaapelin pistoke muuntajan liittimeen ja kiristä liitosmutteri käsiuukkuuteen.



Käyttöönotto

- ❶ Poista substraattiputkien suojakalvo ja aseta substraattiputket säiliöön.
(→ Substraattiputkien puhdistus/vaihto)
 - Toimitustilassa substraattiputket on pakattu suojakalvoihin.

Puhdista lammikko huolellisesti ennen ensimmäistä käyttöönottoa, jotta suodatinjärjestelmä ei kuormitu liikaa erittäin likaisen veden johdosta. Puhdistusta varten OASE suosittelee lammikon mutaimuria PondoVac.

- Jos lammikko on uusi, tätä puhdistusta ei yleensä tarvitse suorittaa.

Biologinen suodatinkäynnistin

Suodatinvaahdot saavuttavat täydellisen biologisen puhdistusvaikutuksensa vasta muutaman viikon kuluttua. Nopeaa bakteerikannan rakentumista varten suositellaan OASE-suodatinkäynnistintä Biokick. Mikro-organismit asettuvat suodatinjärjestelmään, lisääntyvät ja huolehtivat tarpeettomien ravintoaineiden vähentämisestä parempaa lammikon veden laatua varten.

- ❶ Jätä UVC-selkeytin pois päältä vähintään 36 tunniksi, kun käytät suodatinkäynnistintä, lääkkeitä tai lammikonhoitoaineita.
 - Näin aineiden vaikutus ei heikkene.

Käyttöönottajärjestys

Toimit näin:

1. Sulje lian poistovirtauksen sulkuluisti.
2. Tarkasta, että suodatinjärjestelmä (putkijohdot ja letkut) on täydellinen.
3. Irrota säiliön kansi.
4. Yhdistä muuntaja ohjausta varten virtaverkkoon.
5. Kytke suodatinpumppu tai mahd. UVC-esiselkeytin päälle.
 - Veden täytyy virrata takaisin lammikkoon paluuvirtauksen kautta.
6. Tarkasta kaikkien putkijohtojen, letkujen ja niiden liitäntöjen tiiviisy.
 - Paisuntatiivisteet voivat alussa vuotaa, koska ne tiivistävät täydellisesti vasta veteen kosketuksen jälkeen.
7. Kohdista ohjaus tarvittaessa läpivirtausmäärään. (→ Ohjauksen kohdistaminen)
8. Tarkasta ScreenMatic-hihnayksikkö. (→ Käyttö)
9. Aseta kansi säiliön päälle.

- ❶ Käytä laitetta vain säiliön kannen ollessa asetettuna.
- ❶ Pumpun äänien vähentämiseksi voidaan pumppu kiinteässä asennuksessa yhdistää joustavien paineenkestävien letkujohtojen kautta putkistoverkkoon.
- ❶ Maksimaalista tehoa varten täytyy substraattiputkien olla täysin veden alla.
 - Jos järjestelmäkonfiguraation vuoksi veden taso säiliössä on liian alhainen tätä varten, vedä ylempi substraattiputki suoraan lammikkoon, hyvin läpivirrattuun kohtaan.

Ohjauksen kohdistaminen

Ohjauksen kohdistaminen vasta tulovirtausvaiheen jälkeen

- On mahdollista, että pumpun lammikkoon upottamisen jälkeen likaa kierrätetään ylös niin paljon, että suorassa suodatinjärjestelmän käyttöönotossa ScreenMatic-sihtti vuotaa yli.
- Suodatinjärjestelmä tarvitsee tulovirtausvaihetta varten 2 - 3 tuntia. Jos tarpeen, kohdista ohjaus sen jälkeen.
- Kohdista ohjaus siten, että tunnistin kytkee vasta sen jälkeen, kun hyvin muodostunut likapaakku on syntynyt.
 - Kaavin voi optimaalisesti poistaa hyvin muodostuneen likapaakun ja kuljettaa sen likakoriin.
 - Kaavinharja ScreenMatic-sihdin alla kerää hienoa pölyä, joka putoaa likakoriin.

Toimit näin:

1. Irrota ruuvi ohjauksesta ja poista ohjaus.
2. Työnnä ohjaus määritettyyn asentoon, aseta ruuvi ja kiristä käsitiukkuuteen.

Ohjauksen kohdistaminen lammikon likaantumisasteesta riippuen

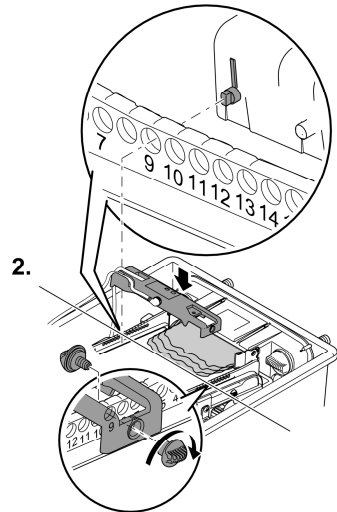
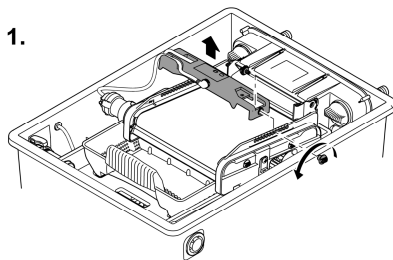
Jotta suodatinvaahtojen ennenaikainen likaantuminen voidaan välttää, likaveden ei tule antaa virrata merkinnän "Maks. vesiaalto" yli suoraan likakoriin.

- Muuta ohjauksen asentoa vasta sen jälkeen, kun vesi ScreenMatic-sihdin puhdistuksesta huolimatta (oheisella harjalla) virtaa merkintään "Maks. vesiaalto" tai sen yli. (→ ScreenMatic-sihdin puhdistus/vaihto)

Ohjauksen tyypillisiä asentoja

BioTec ScreenMatic²

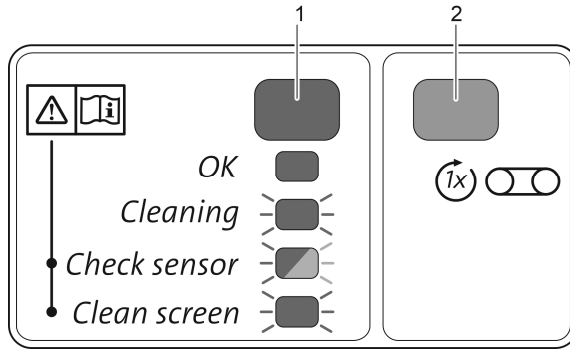
40000	60000	90000	145000
<6000 l/h	<8000 l/h	<9000 l/h	<12000 l/h
>8000 l/h	>9000 l/h	>11000 l/h	>15000 l/h
Toimitustila	Toimitustila	Toimitustila	Toimitustila
7	9	10	18



BTC0062

Käyttö

Käyttökenttä




BTC0046

1	LED, 2-värinen	
	<ul style="list-style-type: none">• Palaa vihreänä	ScreenMatic-hihnayksikkö käyttövalmis
	<ul style="list-style-type: none">• Vilkkuu vihreää	Puhdistus toiminnassa
	<ul style="list-style-type: none">• Vilkkuu vihreää/punaista	Virhe (→ Järjestelmäilmoitukset)
	<ul style="list-style-type: none">• Vilkkuu punaista	Virhe (→ Järjestelmäilmoitukset)
2	Painike, manuaalisen puhdistuksen käynnistys/pysäytys	(→ Manuaalinen puhdistus)

FI

Manuaalinen puhdistus

Menettelytapa	Kuvaus
Pidä  1 s painettuna.	ScreenMatic-sihti pyörii 1 kierroksen eteenpäin. <ul style="list-style-type: none">• Pidä painiketta uudelleen painettuna 1 s:n ajan: Kiertoliike pysähtyy ennenaikaisesti.

Automaattinen puhdistus

Likakuorituksen lisääntymisen johdosta myös veden taso nousee ScreenMatic-sihdissä. Veteen koskettaessaan tunnistin ohjauksessa laukaisee ScreenMatic-sihdin kiertoliikkeen.

Kun ScreenMatic-sihtii kierretään useita kertoja lyhytaikaisesti taaksepäin, muodostuu suurempi likapaakku, jonka kaavin voi helpommin poistaa.

Automaattisen puhdistusjakson kulku	ScreenMatic-sihdin kiertoliike
Normaali likaantuminen	
1. tunnistimen kosketus veteen	Lyhyesti taaksepäin
2. tunnistimen kosketus veteen	Lyhyesti taaksepäin
3. tunnistimen kosketus veteen	Lyhyesti taaksepäin
4. tunnistimen kosketus veteen	Yksi kierros eteenpäin <ul style="list-style-type: none">• Likakuorma kuljetetaan likakoriin
Voimakas likaantuminen tai väärin kohdistettu ohjaus (jatkuvasti noussut veden taso ScreenMatic-sihdissä)	
1. tunnistimen kosketus veteen	Lyhyesti taaksepäin, sitten yksi kierros eteenpäin <ul style="list-style-type: none">• Likakuorma kuljetetaan likakoriin

Ajasta riippuva puhdistus

Ympäristön lämpötilasta riippuen ScreenMatic-hihnayksikkö suorittaa yhden puhdistusjakson kiinteän aikavälin mukaisesti. Näin varmistetaan, että puhdistus suoritetaan säännöllisesti

- tunnistimen ollessa likaantunut tai viallinen
- likakuormien ollessa erittäin vähäisiä ja/tai läpivirtausmäärien ollessa vähäisiä (esim. kun SFC suodatinpumppu on aktivoitu).

Ympäristön lämpötila	Aikaväli	ScreenMatic-sihdin kiertoliike
≤10 °C	6 tuntia	Yksi kierros eteenpäin
10 °C ... 20 °C	4 tuntia	<ul style="list-style-type: none">• Likakuorma kuljetetaan likakoriin
≥20 °C	3 tuntia	

Järjestelmäilmoitukset

LED	Virhe	Mahdollinen syy	Korjaaminen	Järjestelmäilmoituksen nollaus
Vilkkuu vihreää/punaista	Ei automaattista puhdistusta 48 tunnin sisällä	Tunnistin likaantunut	<ul style="list-style-type: none"> Puhdista tunnistin Poista tunnistimen kalkki 	Itsestään vian poistamisen jälkeen
		Ei likaantunutta vettä, puhdistusta ei tarvita	–	
	Ei vesivirtausta	Suodatinpumppu ei ole käytössä	Ota suodatinpumppu käyttöön	
	Tunnistin ei tunnista lainkaan vettä	Ohjaus väärässä asennossa	Asemoi ohjaus oikein	
		Ohjaus viallinen	Vaihda ohjaus	
		Veden johtokyky liian vähäinen	Lisää veden kovuutta OptiPond:lla	
	Pumpputeho liian vähäinen	Mukauta pumpputehoa		
Vilkkuu punaista	20 automaattista puhdistusta peräjäälkeen	ScreenMatic-sihtti likaantunut	<ul style="list-style-type: none"> Käynnistä manuaalinen puhdistus ja puhdista ScreenMatic-sihtti vedenjakajan puolella harjalla (→ Manuaalinen puhdistus) Puhdista ScreenMatic-sihtti sisäpuolelta, jos silmukat ovat biokalvon tukkimia (→ ScreenMatic-sihdin puhdistus/vaihto) 	Itsestään vian poistamisen jälkeen
		Tunnistin likaantunut	Puhdista tunnistin	
		Ohjaus väärässä asennossa	Asemoi ohjaus oikein	
		Pumpputeho liian korkea	Mukauta pumpputehoa	
Vilkkuu vihreää	ScreenMatic-sihtti ei liiku, vaikka manuaalinen puhdistus on käynnistetty	Moottorikaapelin pistoketta ei ole yhdistetty tai se on yhdistetty väärin ohjaukseen	Yhdistä pistoke, tarkasta oikea kiinnitys	–
		Moottori viallinen	Vaihda moottori	

LED	Virhe	Mahdollinen syy	Korjaaminen	Järjestelmäilmoituksen nollaus
Pois päältä	ScreenMatic-sihti ei liiku, vaikka manuaalinen puhdistus on käynnistetty	Litäntäkaapelin pistoketta ei ole yhdistetty tai se on yhdistetty väärin muuntajaan	Yhdistä pistoke, tarkasta oikea kiinnitys	-
		Muuntajaa ei ole yhdistetty verkkojännitteeseen	Yhdistä muuntaja verkkojännitteeseen	
		Muuntaja viallinen	Vaihda muuntaja	
		Ohjaus viallinen	Vaihda ohjaus	

Puhdistus ja huolto

VAROITUS

Vakavat tai hengenvaaralliset vammat mahdollisia sähköiskun johdosta.

- ▶ Irrota kaikki vedessä olevat sähkölaitteet sähköverkosta ennen kuin kosketat veteen.
- ▶ Erota laite sähköverkosta ennen töiden aloittamista laitteella.

- Älä käytä mitään syövyttäviä puhdistusaineita tai kemiallisia liuottimia, koska ne voivat vaurioittaa koteloa tai aiheuttaa laitteeseen toimintahäiriöitä.
- Pinttyneisiin kalkkijäämiin suositeltu puhdistusaine:
 - Pumpun puhdistusaine PumpClean, valmistaja OASE.
 - Yleispuhdistusaineet, jotka eivät sisällä etikkaa tai klooria.
- Huuhtelee kaikki puhdistetut osat huolellisesti puhtaalla vedellä.

Säännölliset puhdistustyöt

- Likakorin tyhjentäminen:
 - Puhdistusjakso riippuu lammikon likaantumisasteesta.
 - Likakorin poistaminen: (→ Sihtipidikkeen kääntö auki/kiinni)
- ScreenMatic-sihdin puhdistus:
 - Jos ScreenMatic-sihti on tukossa, puhdistaa ScreenMatic-sihti vedenjakajan jälkeen harjalla. Aktivoi tässä ScéenMatic-sihti manuaalisesti. (→ Manuaalinen puhdistus)
 - Suorita intensiivipuhdistus pumppupuhdistusaineella PumpClean / OASE. (→ ScreenMatic-sihdin puhdistus/vaihto)

Suodatinvaahtojen puhdistus

- Suodatinvaahdot täytyy puhdistaa heti, kun vesi ylittää väliseinässä olevan merkinnän 100 %.
- Älä käytä kemiallisia puhdistusaineita, koska ne tappavat suodatinbakteerit.

Edellytys:

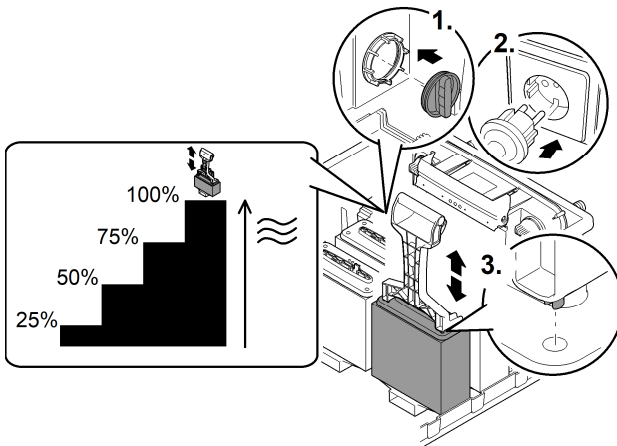
- Suodatinpumppu on kytketty pois päältä.
- Säiliö on avoin. (→ Säiliön kannen poistaminen)
- Sihtipidike on käännetty auki. (→ Sihtipidikkeen kääntö auki/kiinni)
- BioTec ScreenMatic² 90000: Väliseinä on vedetty pois ja subsraattiputket poistettu. (→ Substraattiputkien puhdistus/vaihto)
- Veden pinta säiliössä on ulostulon korkeudella laskenut tai sen alle.

BioTec ScreenMatic² 40000, 60000, 90000

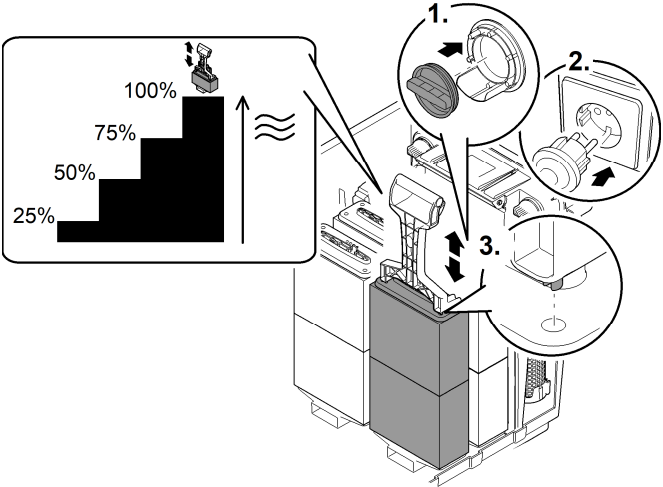
Toimit näin:

1. Aseta tulppa lähtöön sisältäpäin lähdön sulkemiseksi.
– Poista väliseinä tarvittaessa työskentelyn helpottamiseksi.
2. Kytke suodatinpumppu päälle, kunnes suodatinvaahdot ovat veden peitossa, kytke sitten suodatinpumppu pois päältä.
3. Purista kaikki suodatinvaahdot useita kertoja kokoon vaahtopuhdistuslaitteella.
4. Anna likaveden valua pois.
– Avaa vetoluisti lianpoistoon ja sulje se säiliön tyhjentymisen jälkeen uudelleen.
5. Toista tarvittaessa vaiheet 2 ... 4.
6. Huuhtelee säiliö puhtaalla vedellä irronneen lian poistamiseksi. Suorita tätä varten ensin vaihe 2, sitten vaihe 4.
7. Poista tulppa ulostulon sisäpuolelta.
8. Sulje vetoluisti lianpoistolle.
9. Käännä sihtipidike kiinni (→ Sihtipidikkeen kääntö auki/kiinni), aseta likakori paikoilleen ja kytke suodatinpumppu päälle.

BioTec ScreenMatic² 40000, 60000



BioTec ScreenMatic² 90000

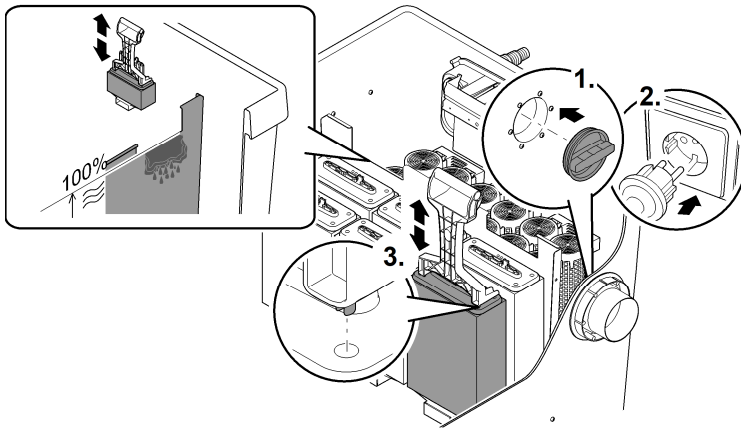


BT0082

BioTec ScreenMatic² 145000

Toimit näin:

1. Aseta tulppa lähtöön sisältäpäin lähdön sulkemiseksi.
2. Kytke suodatinpumppu päälle, kunnes suodatinvaahdot ovat veden peitossa, kytke sitten suodatinpumppu pois päältä.
3. Purista kaikki suodatinvaahdot useita kertoja kokoon vaahtopuhdistuslaitteella.
4. Anna likaveden valua pois.
 - Avaa vetoluisti lianpoistoon ja sulje se säiliön tyhjentymisen jälkeen uudelleen.
5. Toista tarvittaessa vaiheet 2 ... 4.
6. Huuhtelee säiliö puhtaalla vedellä irronneen lian poistamiseksi. Suorita tätä varten ensin vaihe 2, sitten vaihe 4.
7. Poista tulppa ulostulon sisäpuolelta.
8. Sulje vetoluisti lianpoistolle.
9. Käännä sihtipidike kiinni (→ Sihtipidikkeen kääntö auki/kiinni), aseta likakori paikalleen ja kytke suodatinpumppu päälle.



Substraattiputkien puhdistus/vaihto

Toimitustilassa on substraattiputket täytetty zeoliitilla. OASE suosittelee vaihtamaan zeoliitin Phosless-aineeseen, kun suodatinvaahtojen täydellinen biologinen puhdistusvaikutus on saavutettu.

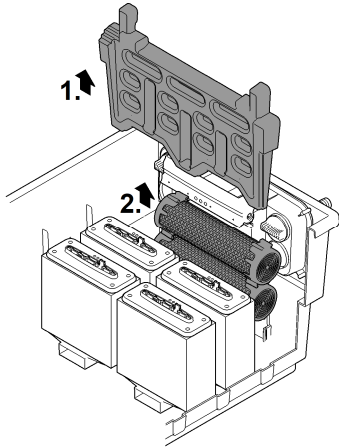
Edellytys:

- Suodatinpumppu on kytketty pois päältä.
- Säiliö on avoin. (→ Säiliön kannen poistaminen)
- Sihtipidike on käännetty auki. (→ Sihtipidikkeen kääntö auki/kiinni)

BioTec ScreenMatic² 40000, 60000

Toimit näin:

1. Vedä väliseinä ulos.
2. Poista substraattiputket ja puhdista ne tai vaihda täyte.
 - BioTec ScreenMatic² 40000: kaksi substraattiputkea
 - BioTec ScreenMatic² 60000: kolme substraattiputkea
 - Työnnä substraattiputket vaihdettaessa seinään ulostuloa vastapäätä.

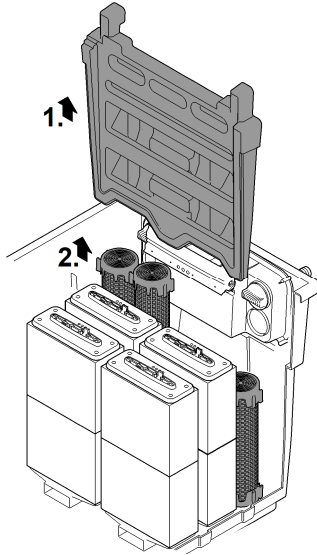


BTC0055

BioTec ScreenMatic² 90000

Toimit näin:

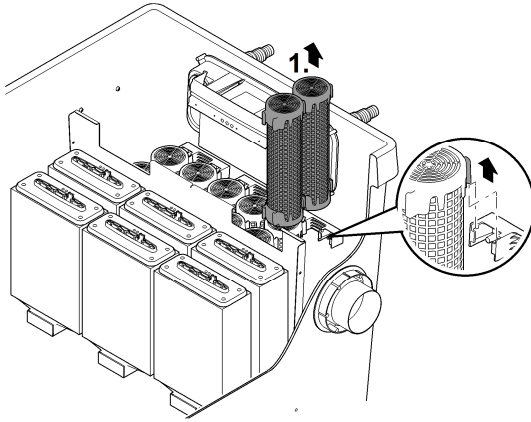
1. Vedä väliseinä ulos.
2. Poista substraattiputket ja puhdista ne tai vaihda täyte.
 - BioTec ScreenMatic² 90000: Neljä substraattiputkea
 - Kaksi substraattiputkea vasemmalla puolella ja kaksi substraattiputkea ulostulosta oikealla.



BioTec ScreenMatic² 145000

Toimit näin:

- Vedä substraattiputket yksitellen ulos ja puhdista ne tai vaihda täyte.
 - BioTec ScreenMatic² 145000: 12 substraattiputkea



BTC0080

ScreenMatic-sihdin puhdistus/vaihto

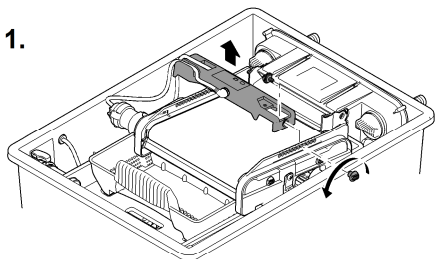
Edellytys:

- Suodatinpumppu on kytketty pois päältä.
- Säiliö on avoin. (→ Säiliön kannen poistaminen)
- Likakori on poistettu. (→ Sihtipidikkeen kääntö auki/kiinni)

Toimit näin:

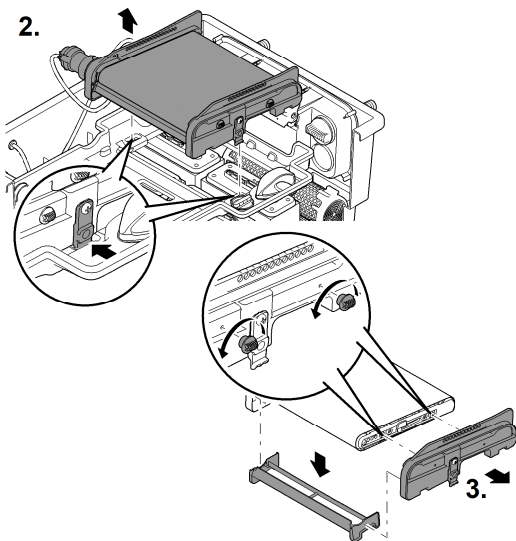
1. Irrota ohjauksen kiinnityksen ruuvi, poista ohjaus ja aseta se varovasti sivuun.
 - Jos tarpeen, irrota ohjauksesta moottorijohdon pistoke.
 - Merkitse uudelleenasennusta varten ohjauksen sijaintipaikka johonkin sivuosaan.
2. Irrota ScreenMatic-hihnayksikkö sihtipidikkeestä.
 - Biotec ScreenMatic² 40000, 60000, 90000: Paina molemmilla puolilla lukituskoukkuja ja poista ScreenMatic-hihnayksikkö.
 - Biotec ScreenMatic² 145000: Paina ScreenMatic-hihnayksikköä vedenjakajan suuntaan ja poista.
3. Avaa mutterit sivuosassa, poista sivuosa ja kaavin.
4. Avaa kiristysvipua ja vedä ScreenMatic-sihti pois.
 - Puhdista kaavin huolellisesti.
 - Puhdista ScreenMatic-sihti molemmilta puolilta huolellisesti. Vaihda ScreenMatic-sihti tarvittaessa.
 - Käytä puhdistukseen OASEn pumppupuhdistusainetta PumpClean.
5. Kokoa ScreenMatic-hihnayksikkö päinvastaisessa järjestyksessä ja aseta sihtipidikkeeseen.
 - ScreenMatic-sihtiä kiinnitettäessä täytyy kiristysvivun lukittua.

1.



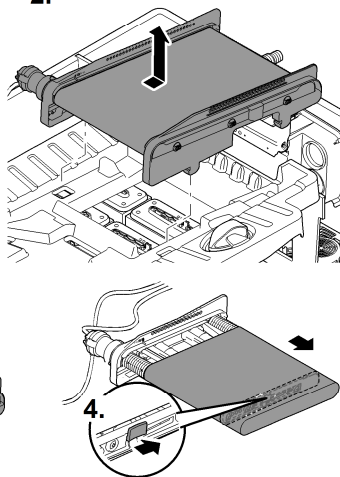
BioTec ScreenMatic² 40000, 60000, 90000

2.



BioTec ScreenMatic² 145000

2.



FI

BTC0060

Suodatinvahtojen vaihto

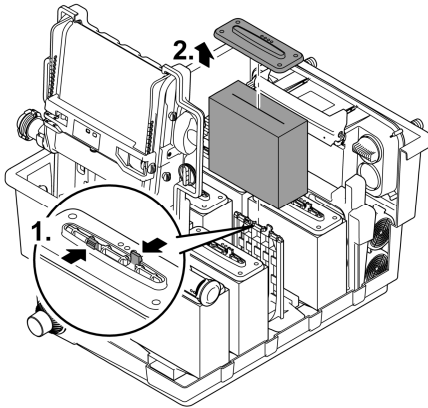
Edellytys:

- Suodatinpumppu on kytketty pois päältä.
- Säiliö on avoin. (→ Säiliön kannen poistaminen)
- Sihtipidike on käännetty auki. (→ Sihtipidikkeen kääntö auki/kiinni)

Toimit näin:

1. Paina molempia lukituskoukkuja vastaan vaahtopidikkeessä.
2. Vedä vaahtopidikelevy ja suodatinvaahto pois.
3. Työnnä uusi suodatinvaahto vaahtopidikkeeseen, aseta vaahtopidikelevy paikoilleen ja paina alas, kunnes molemmat lukituskoukut vaahtopidikelevyssä lukittuvat.

- i** Suositus suodatinvahtojen vaihtoa varten:
- Vaihda suodatinvaahdot aina osittain ja viikon välein, jotta biologinen puhdistusvaikutus ei häiriinny liikaa.
 - Vaihda enintään 50 % suodatinvaahdoista samalla kertaa.



BTC0054

Varastointi/säilytys talven yli

Laitte on suojattu pakkaselta (asennus esim. autotallissa tai kotelossa)

Laitteen käyttö on mahdollista, jos veden minimilämpötilaa +4 °C ylläpidetään.

Lammikon alemmissa osissa on veden lämpötila talvella n. +4 °C ja ne ovat elintärkeitä kaloille. Seuraavilla toimenpiteillä vähennetään veden jäähtymistä kierrossa suodatinjärjestelmän läpi:

- Aseta pumppu lähemmäksi veden pintaa, jotta vain kylmempää vettä pumpataan ylempänä olevista lammikon osista.
- Eristä suodatinjärjestelmän paluuvirtausjohdot lammikossa.
- Älä anna veden virrata takaisin lammikkoon purouoman kautta.

Laitetta ei ole suojattu pakkaselta (esim. ulkoasennuksessa)

Ota laite pois käytöstä alle +8 °C vedenlämpötiloilla tai viimeistään odotettaessa pakkasta.

- Valuta letkuissa, putkistoissa ja liitännöissä jäljellä olevasta vedestä pois niin paljon kuin mahdollista.
- Avaa kaikki sulkuventtiilit veden kertymisen estämiseksi.
- Peitä säiliö siten, että sisään ei pääse yhtään sadevettä.
- Suojaa putket ja sulkuventtiilit jäältä, jos et voi tyhjentää vettä.

Häiriöiden korjaaminen

Häiriö	Mahdollinen syy	Korjaaminen
Ei vesivirtausta	Suodatinpumppua ei ole kytketty päälle	Kytke suodatinpumppu päälle, yhdistä verkkopistoke
	Tulovirtaus suodatinjärjestelmään tai paluuvirtaus lammikkoon on tukossa	Puhdista tulovirtaus tai paluuvirtaus
Vesivirtaus riittämätön	Letku taittunut tai tukossa	Tarkasta letku, puhdista, vaihda tarvittaessa
	Liian suuret häviöt letkuissa	Lyhennä letkun pituus tarvittavaan minimiin.
	Pumpputeho liian vähäinen	Mukauta pumpputehoa
Vesi ei kirkasta	Veden kierrätys liian vähäinen	Mukauta pumpputehoa
	Vesi on erittäin likaista	<ul style="list-style-type: none"> • Optimoï veden kierrätys lammikossa • Poista levät ja lehdet lammesta • Vaihda vesi • Jos kuormitus on suuri, suorita 30 % vedenvaihto välttääksesi vahingot kalakannassa
	Eläinkanta liian suuri	Vähennä eläinkantaa Ohjearvo: n. 600 mm:n kalan pituus 1 m ³ lammikkovettä kohti
	ScreenMatic-sihti on tukossa	Puhdista tai vaihda ScreenMatic-sihti
	Suodatinvaahdot ovat likaisia	Suodatinvaahdojen puhdistus
Lammikon tuloaukossa ei ole vettä	Lammikon tuloaukko tukkiutunut	Puhdista lammikon tuloaukko
	Suodatinpumppu ei ole käytössä	Ota suodatinpumppu käyttöön
Veden taso säälliössä liian alhainen, suodatinvaahdot eivät ole täysin veden alla	Uusissa suodatinvaahdoissa on veden taso ensin alhainen, koska bakteerikantoja ei vielä ole olemassa	<ul style="list-style-type: none"> • Odota muutamia viikkoja, kunnes täydellinen biologinen puhdistusvaikutus on saavutettu. • Nopeuta bakteerikantojen muodostumista käyttämällä OASE-suodatinkäynnistintä Biokick
	Väliseinä puuttuu (vain BioTec ScreenMatic ² 40000, 60000, 90000)	Aseta väliseinä
Suurta äänen muodostusta	Vesiääniä ulostulossa riittämättömän tuuletuksen vuoksi	Aseta tuuletusta varten T-kappale poistoputkeen, ylöspäin johtavalla aukolla

Kuluvat osat

- Suodatinvaahdot
- Substraattiputket
- ScreenMatic-sihtti

Hävittäminen

OHJE

Tätä laitetta ei saa hävittää talousjätteiden mukana.

- ▶ Hävitä laite viemällä se vastaavaan jätehuoltopisteeseen.
 - ▶ Jos sinulla on kysymyksiä, käänny paikallisen jätehuoltoyrityksen puoleen. Sieltä saat tietoja laitteen asianmukaisesta hävityksestä.
 - ▶ Tee laite tätä ennen käyttökelvottomaksi leikkaamalla kaapelit poikki.
-

FIGYELMEZTETÉS

- ▶ Mielőtt a vízbe nyúlnak, feszültségmentesítse a vízben található összes elektromos készüléket. Ellenkező esetben áramütés okozta halálos vagy súlyos sérülések veszélye áll fenn.
 - ▶ A jelen készüléket 8 évesnél idősebb gyermekek, valamint csökkent fizikai, érzékszervi vagy mentális képességű, ill. hiányos tapasztalattal és megfelelő tudással rendelkező személyek akkor kezelhetik, ha felügyelet alatt állnak, vagy a készülék biztonságos használata vonatkozásában eligazításban részesültek, és megértették az ebből eredő veszélyeket. Gyermekek nem játszhatnak a készülékkel. Tisztítást és a felhasználó által végzendő karbantartási munkákat nem végezhetnek olyan gyermekek, akik nem állnak felügyelet alatt.
-

Biztonsági útmutatások

Elektromos csatlakoztatás

- A kültéren történő villamossági szerelésre speciális előírások érvényesek. A villamossági szerelést csak villamossági szakember végezheti.
 - A villamossági szakember szakmai végzettsége, ismeretei és tapasztalatai alapján megfelelő szakképzettséggel rendelkezik, és végezhet kültéren villamossági szerelést. Képes felismerni a lehetséges veszélyeket és figyelembe veszi a regionális és nemzeti szabványokat, előírásokat és rendelkezéseket.
 - Kérdések és problémák esetén forduljon villamossági szakemberhez.
- Csak akkor csatlakoztassa a készüléket, ha a készülék és az áramellátás elektromos adatai megegyeznek.
- A készüléket csak előírászerűen telepített dugaszolóaljzatról működtesse.
- A készüléket 30 mA névleges áramerősségű hibaáram-védelemmel (RCD) kell ellátni.
- A hosszabbító vezetéknek és elosztóknak (pl. elosztósáv) alkalmasnak kell lenniük szabadban történő használatra (fröccsenő víz elleni védelem).
- A nyitott csatlakozódugót és a csatlakozóaljzatot óvni kell a nedvességtől.

Biztonságos üzemeltetés

- A tartályfedélen erős mágneses mezővel rendelkező mágnes található, amely befolyásolhatja a szívritmus-szabályozókat vagy implantált defibrillátorokat (ICD). Az implantátum és a mágnes között legalább 20 centiméter távolságot kell tartani.
- Sérült ház esetén a készüléket nem szabad használni.
- Sérült elektromos vezeték esetén a készüléket tilos használni.
- Ne hordozza vagy húzza a készüléket az elektromos csatlakozóvezetékénél fogva!
- A vezetékeket sérülésveszélytől védetten fektesse le úgy, hogy senki ne eshessen el bennük.
- Soha ne végezzen műszaki változtatásokat a készüléken.
- Csak azokat a munkálatokat végezze el a készüléken, amelyek a jelen útmutatóban ismertetve vannak.
- Kizárólag eredeti pótalkatrészeket és tartozékokat használjon.
- Az elektronika károsodásának elkerülése érdekében vihar esetén válassza le a készüléket az áramhálózatról.
- Az elektromos hálózatban fellépő túlfeszültség üzemzavarokat okozhat a készüléknél. Erre vonatkozó információk a "Zavarelhárítás" fejezetben találhatóak. (→ Hibaelhárítás)
- Probléma esetén forduljon szakkereskedőjéhez vagy az OASE vállalatához.

Rendeltetésszerű használat

A jelen útmutatóban leírt terméket kizárólag a következők szerint használja:

- Kerti tavak tisztításához.
- A műszaki adatok betartása mellett. (→ Készülékadatok)
- A vízre vonatkozó értékek betartása mellett. (→ Megengedett értékek a vízre vonatkozóan)

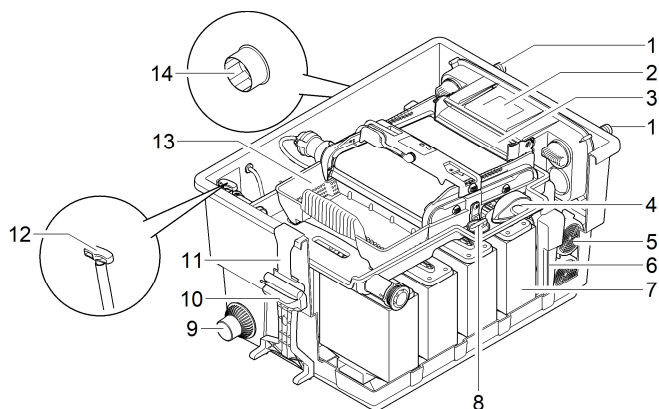
A készülékre a következő korlátozások érvényesek:

- A készüléket soha nem szabad vízben kívül más folyadékkal üzemeltetni.
- Nem szabad kisipari- vagy ipari célokra használni.
- Sós vízhez nem alkalmas.
- Nem szabad vegyszerekkel, élelmiszerekkel, gyúlékony vagy robbanékony anyagokkal együtt alkalmazni.

Termékleírás

Készülék felépítése

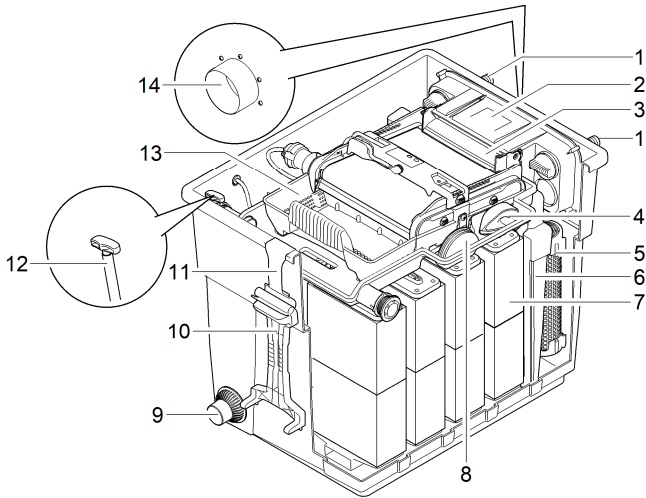
BioTec ScreenMatic² 40000, 60000



BTC0050

1	Bemenetek, két darab
2	Vízelosztó
3	Elosztó-hosszabbító
4	Kefe, a ScreenMatic szűrő rendszeres tisztításához
5	Szubsztrátum-cső <ul style="list-style-type: none">• BioTec ScreenMatic² 40000: 2 darab• BioTec ScreenMatic² 60000: 3 darab
6	Elválasztó fal, karbantartás céljából kivethető
7	Szűrőhab, 8 darab
8	Dugó a kivezetés (14) lezárásához <ul style="list-style-type: none">• Ha a szűrőhabokat lezárt kivezetésnél tisztítják, akkor nem folyik vissza szennyezett víz a tóba.
9	Szennykivezetés
10	Habtisztító
11	Tartó a habtisztítóhoz
12	Tolózár a szennykivezetéshez
13	Szennygyűjtő kosár
14	Kimenet

BioTec ScreenMatic² 90000

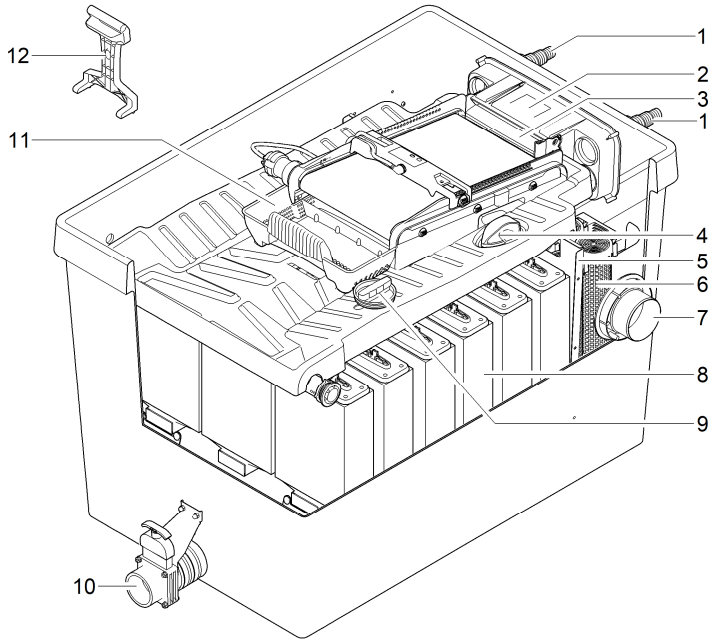


BTC007

- | | |
|----|---|
| 1 | Bemenetek, két darab |
| 2 | Vízelosztó |
| 3 | Elosztó-hosszabbító |
| 4 | Kefe, a ScreenMatic szűrő rendszeres tisztításához |
| 5 | Szubsztrátumcső, 4 darab |
| 6 | Elválasztó fal, karbantartás céljából kivethető |
| 7 | Szűrőhab, 16 darab |
| 8 | Dugó a kivezetés (14) lezárásához <ul style="list-style-type: none"> • Ha a szűrőhabokat lezárt kivezetésnél tisztítják, akkor nem folyik vissza szennyezett víz a tóba. |
| 9 | Szennykivezetés |
| 10 | Habtisztító |
| 11 | Tartó a habtisztítóhoz |
| 12 | Tolózár a szennykivezetéshez |
| 13 | Szennygyűjtő kosár |
| 14 | Kimenet |

HU

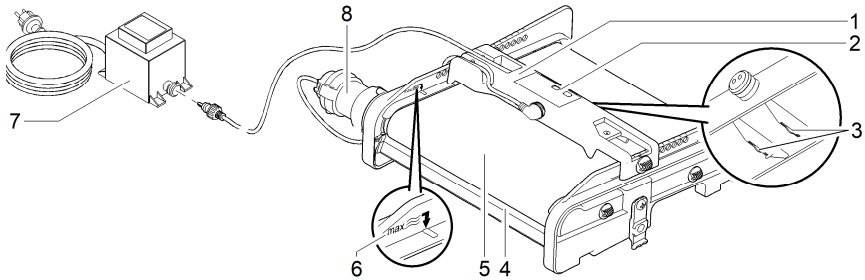
BioTec ScreenMatic² 145000



BTC0049

- | | |
|----|---|
| 1 | Bemenetek, két darab |
| 2 | Vízelosztó |
| 3 | Elosztó-hosszabbító |
| 4 | Kefe, a ScreenMatic szűrő rendszeres tisztításához |
| 5 | Elválasztó fal |
| 6 | Szubsztrátumcső, 12 darab |
| 7 | Kimenet |
| 8 | Szűrőhab, 18 darab |
| 9 | Dugó a kivezetés (14) lezárásához |
| | <ul style="list-style-type: none"> • Ha a szűrőhabokat lezárt kivezetésnél tisztítják, akkor nem folyik vissza szennyezett víz a tóba. |
| 10 | Szennykivezetés |
| 11 | Szennygyűjtő kosár |
| 12 | Habtisztító |

ScreenMatic szalagos egység



BTC0056

- | | |
|---|---|
| 1 | Vezérlés |
| 2 | Kezelőmező |
| 3 | Érzékelő a vezérlés alján <ul style="list-style-type: none"> • Ha az érzékelő a ScreenMatic szűrőn lévő vízzel érintkezik, akkor automatikus tisztítási ciklus kezdődik. |
| 4 | Lehúzó <ul style="list-style-type: none"> • Lehúzza a szennyeződést a ScreenMatic szűrőről, és a szennygyűjtő kosárba szállítja. |
| 5 | ScreenMatic szűrő |
| 6 | „Max. vízszint-emelkedés” jelölés <ul style="list-style-type: none"> • A szennyeződés adott esetben kimosódik a szennygyűjtő kosárból, ha a vízelosztóból érkező víz túllépi a jelölést. |
| 7 | Transzformátor <ul style="list-style-type: none"> • A vezérlés és a motor feszültségellátásához |
| 8 | Motor <ul style="list-style-type: none"> • A ScreenMatic szalagos egység meghajtása |

HU

Tulajdonságok

- Nagy hatékonyságú átfolyós szűrő 40 m³-ig, 60 m³-ig, 90 m³-ig vagy 140 m³-ig.
- Elektromos működtetésű ScreenMatic szűrő a durva szennyeződések automatikus leválasztásához.
- A durva szennyeződések leválasztásának köszönhetően a szűrő kevés karbantartást igényel.
- Padlólefolyó tolézárral a szennyeződés szűrőrendszerből történő szennyeződés eltávolításához.
- A szűrőszivacsok kényelmesen tisztíthatók közvetlenül a szűrőben.
- Habtisztító és a habtisztító tartályra rögzítéséhez való tartó.
- Az AquaMax Eco szűrőszivattyúkra optimalizálva.
- Közvetlenül rácsatlakoztatható az OASE Vitronic 18W/24W/36W, Bitron C és Bitron Eco sorozatú UVC tisztítóira.
- A szűrőbiológia optimális kialakulásához különböző szűrőközegek kerülnek alkalmazásra.

Műszaki adatok

Készülékadatok

BioTec ScreenMatic ²			40000	60000	90000	145000
Tápegység	Primer méretezési feszültség	V AC	230	230	230	230
	Hálózati frekvencia	Hz	50	50	50	50
	Névleges szekunder feszültség	V DC	12	12	12	12
	Megengedett környezeti hőmérséklet	°C	-10 ... +35	-10 ... +35	-10 ... +35	-10 ... +35
Vezérlés	Teljesítményfelvétel	W	5	5	5	5
	Megengedett környezeti hőmérséklet	°C	-10 ... +35	-10 ... +35	-10 ... +35	-10 ... +35
Kábelhossz	Tápegység	m	2,10	2,10	2,10	2,10
	Vezérlés	m	5,00	5,00	5,00	5,00
Szűrőszivacs	Kék szivacsok száma	DB	2	2	4	4
	Piros szivacsok száma	DB	3	3	6	7
	Ibolyakék szivacsok száma	DB	3	3	6	7
Speciális szűrőgranulátum	kg	2,50	3,50	5	14,50	
Durva szennyeződések leválasztása	µm	300	300	300	300	
Megengedett vízhőmérséklet	°C	+4 ... +35	+4 ... +35	+4 ... +35	+4 ... +35	
Bemenet	Darabszám	DB	2	2	2	2
	Tömítőcsatlakozó	mm	25, 32, 38	25, 32, 38	25, 32, 38, 50	25, 32, 38, 50
			G1, G1¼, G1½	G1, G1¼, G1½	G1, G1¼, G1½, G2	G1, G1¼, G1½, G2
	UVC előtisztító csatlakozó		Bitron C 36 W / 55 W / 72 W / 110 W Bitron Eco 120 W / 180 W / 240 W Vitronic 18 W / 24 W / 36 W			
Kimenet	Darabszám	DB	1	1	1	1
	Csatlakozó		DN 75	DN 75	DN 110	DN 110
Szennykivezés	Darabszám	DB	1	1	1	1
	Csatlakozó		DN 50	DN 50	DN 50	DN 75
Keringetési teljesítmény	minimum	l/ó	4000	6000	8000	8000
	maximum	l/ó	9000	11000	12500	17500
A tó maximális térfogata	halállomány nélkül	m ³	40	60	90	140
	halállománnyal	m ³	20	30	45	70
	koi ponttyal	m ³	10	15	22,5	35
Méretek	Hossz	mm	788	788	788	1200
	Szélesség	mm	590	590	590	800
	Magasság	mm	454	554	654	760
Súly	víz nélkül	kg	20	25	30	115

Megengedett értékek a vízre vonatkozóan

Típus		Friss víz	Medencevíz	Sós víz
ph-érték		6,8 ... 8,5	7,2 ... 8,3	7,5 ... 8,5
Keménység	DH	8 ... 15	8 ... 15	20 ... 30
Szabad klór	mg/l	<0,3	<0,6	<0,3
Klorid tartalom	mg/l	<250	<250	<22000
Sótartalom	%	<0,4	<0,4	<4
Teljes visszamaradó száraz- anyag	mg/l	<50	<50	<50
Hőmérséklet	°C	+4 ... +35	+4 ... +30	+4 ... +28

Felállítás és csatlakoztatás

Hozzáférés a készülékhez

- A tartály fedelének eltávolítása: hozzáférés a vezérléshez.
- A szűrőtartó kiemelése: hozzáférés a szűrőhabokhoz, a szubsztrátum-csővekhez, az elválasztó falhoz és a kivezetéshez.

A tartály fedelének eltávolítása

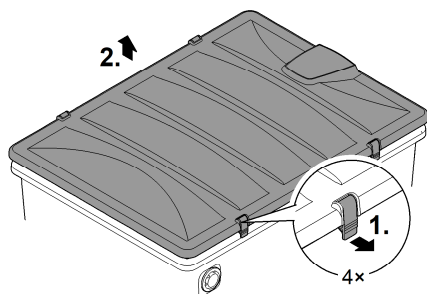
BioTec ScreenMatic² 40000, 60000, 90000

- Oldja ki mindkét rögzítőkampót, emelje fel a fedelet és vegye le.

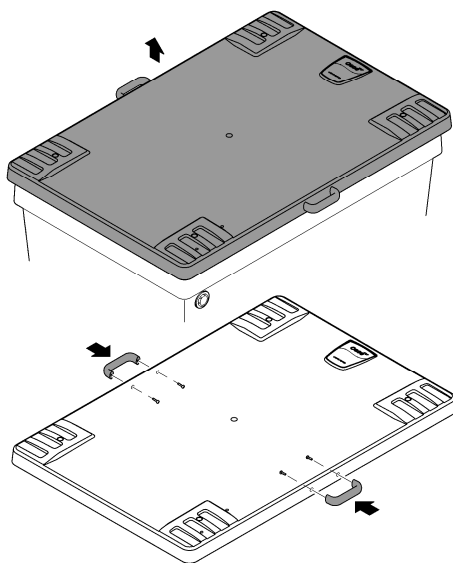
BioTec ScreenMatic² 145000

- Emelje fel a fedelet a fogantyúknál és vegye le.
- A készülék leszállításakor a fogantyúk nincsenek felszerelve.
 - Csavarja a fogantyúkat a fedélre.

BioTec ScreenMatic² 40000, 60000, 90000



BioTec ScreenMatic² 145000



BTC0051

Szűrőtartó felhajtása/lehajtása

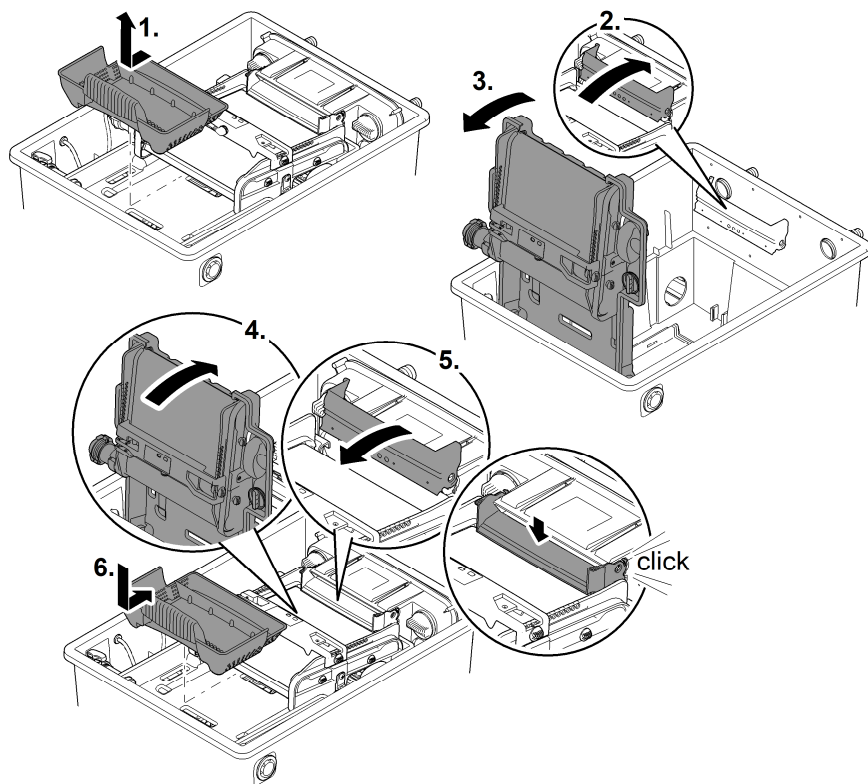
Ez az alábbiak szerint végezhető el:

Kinyitás

1. Vegye ki a szennygyűjtő kosarat.
2. Állítsa fel az elosztó-hosszabbítót.
3. Hajtsa fel a szűrőtartót a ScreenMatic szalagos egységgel.

Lezárás

4. Óvatosan hajtsa le a szűrőtartót.
5. Nyomja lefelé az elosztó-hosszabbítót, hogy hallhatóan bepattanjon.
6. Helyezze be a szennygyűjtő kosarat.



HU

BTC0052

Felállítás megtervezése

FIGYELMEZTETÉS

Áramütés okozta halálos vagy súlyos sérülések lehetősége áll fenn!

Övintézkedések kerti úszómedencék esetén:

- ▶ A vízben kizárólag $U \leq 12$ V méretezési feszültségű elektromos készülékeket vagy szerelvényeket szabad használni.
- ▶ $U > 12$ V méretezési feszültségű elektromos készülékeknél és szerelvényeknél legalább 2 m távolságot kell tartani a víztől.

FIGYELMEZTETÉS

A készülék nagy tömege miatt hordozáskor gerincsérülések vagy a végtagok összenyomódása lehetséges. A készülék tömege több mint 25 kg.

- ▶ A gerinc tehermentesítése érdekében a tartály hordozását legalább négy személynek kell végeznie, és kizárólag a fogantyúknál fogják meg a tartályt.
- ▶ Védje végtagjait a becsípődésektől.
- ▶ Ne mozgassa a tartályt, ha az vízzel van megtöltve.

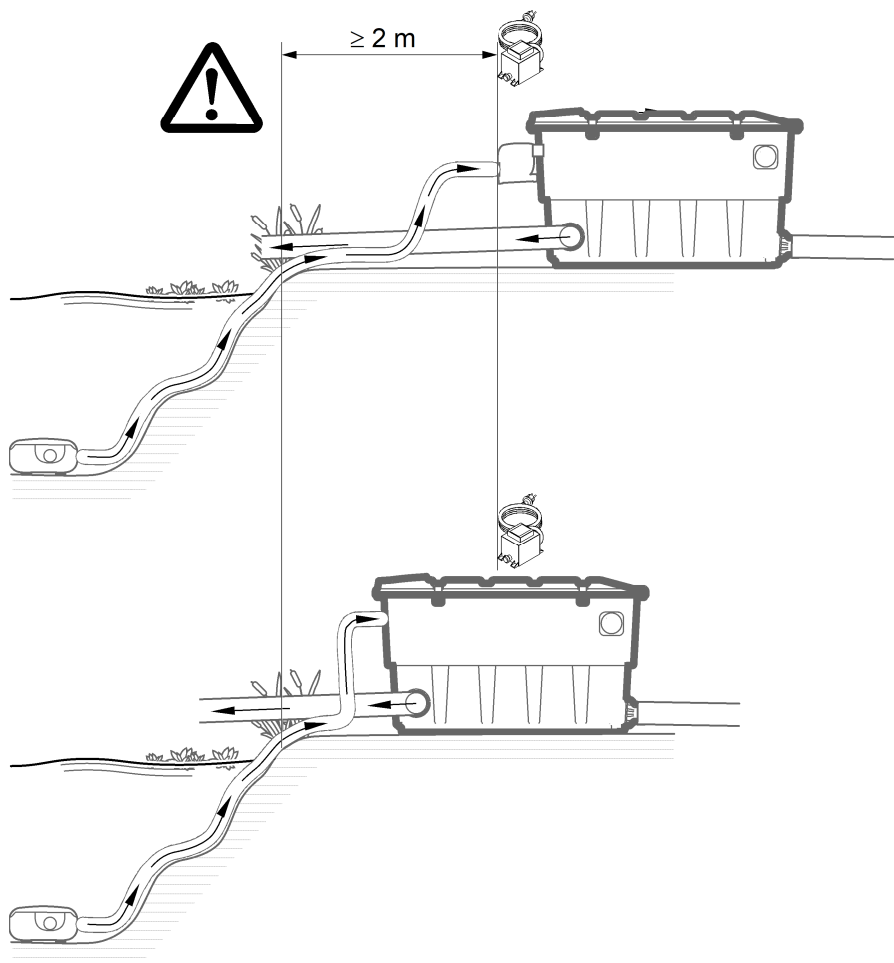
A szűrőrendszer elektromos egységei $U_{DC} = 12$ V méretezési feszültséggel működnek. A tápfeszültséget egy belső transzformátor biztosítja, amelyet az áramhálózatra kell csatlakoztatni.

- Szűrőrendszer felszerelt UVC tisztítóval:
 - A szűrőrendszernek és a transzformátornak legalább 2 m-re kell a víztől lenniük.
- Szűrőrendszer felszerelt UVC tisztító nélkül:
 - A szűrőrendszer állhat közvetlenül a víznél. A transzformátornak legalább 2 m-re kell a víztől lennie.

Gondos tervezéssel és a környezeti feltételek figyelembevételével optimális üzemeltetési feltételeket lehet elérni.

- A szűrő megtöltött állapotban nagy súlyú. A megsüllyedés elkerülésére válasszon megfelelő alapot (legalább lapozott, de a betonozás jobb).
- Állítsa be a fenéklapot vízszintesre.
- A tisztítási és karbantartási munkálatok végzéséhez tervezzen be elegendő mozgásteret.
- A szennyvizet vezesse a csatornába vagy a tótól olyan messzire, hogy ne tudjon visszafolyani a tóba.
- A tó betáplálását ne helyezze magasabbra a szűrőrendszer kivezetésénél (pl. patakkal vagy vízeséssel).

- ① A tóba való vízvisszavezetés optimálisan megoldható patakkal vagy vízeséssel.
 - A megszűrt tóvíz így oxigénnel dúsul, mielőtt visszafolyna a tóba.



HU

BTC0048

Bemenetek

A szűrőrendszer két lépcsős tömlővéges bemenettel rendelkezik.

- Egy szűrőszivattyú csatlakoztatása
- Egy UVC előtisztító csatlakoztatása (→ Az UVC tisztító csatlakoztatása)
- Ha egy bemenetet nem használnak, akkor zárt lépcsős tömlővéget kell felszerelni.
 - A lépcsős tömlővégek leszállításkori állapotban zártak.

Feltétel:

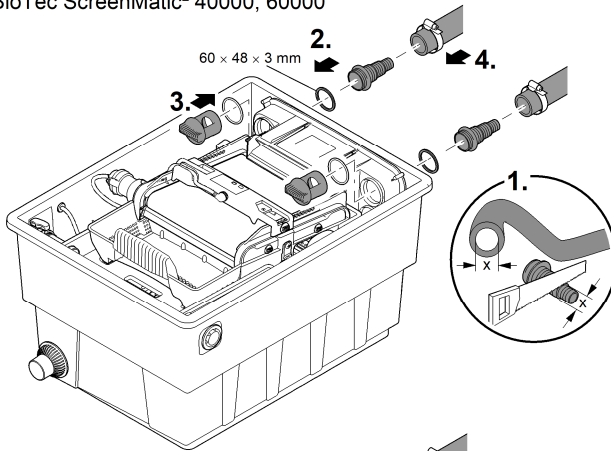
- A tartály nyitva van. (→ A tartály fedelének eltávolítása)
- A szűrőtartó fel van hajtva. (→ Szűrőtartó felhajtása/lehajtása)

A szűrőszivattyú csatlakoztatása

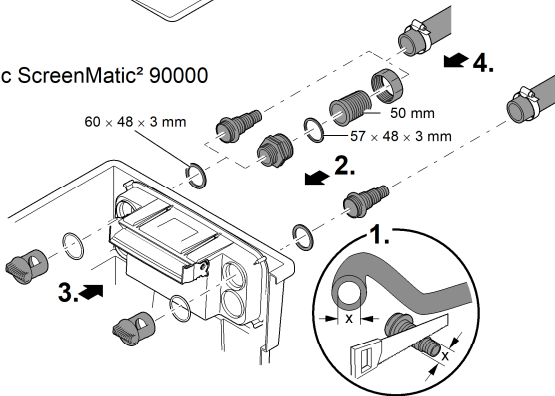
Ez az alábbiak szerint végezhető el:

1. Rövidítse le a lépcsős tömlővéget a használt tömlő átmérőjére.
 - Ezzel csökkenthetők a nyomásveszteségek.
2. Csatlakoztassa a lépcsős tömlővéget lapostömítéssel a beömlőnyílásra.
3. Csavarja fel az áteresztő csavart O-gyűrűvel a lépcsős tömlővégre, és húzza meg kézzel.
 - BioTec ScreenMatic² 145000: Alternatívaként felszerelhető egy 50 mm-es tömlővég.
4. Tolja rá a csőbilincset a tömlőre, illessze rá a tömlőt a tömlővégre, és biztosítsa a bilincessel.

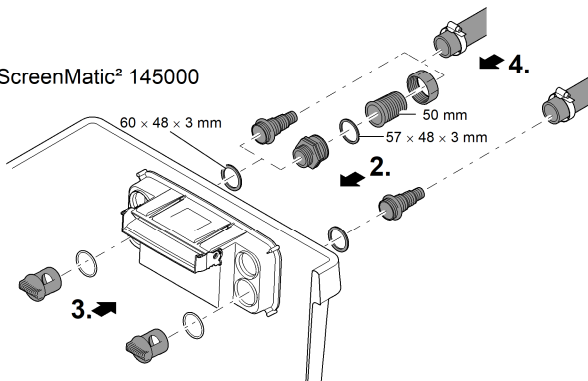
BioTec ScreenMatic² 40000, 60000



BioTec ScreenMatic² 90000



BioTec ScreenMatic² 145000



Az UVC tisztító csatlakoztatása

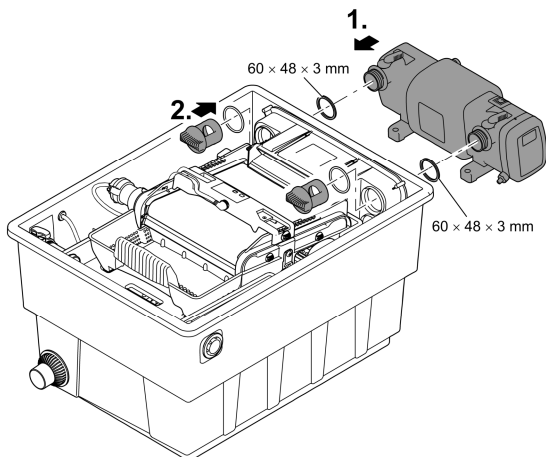
A kimenet felszerelése

Feltétel:

- A tartály nyitva van. (→ A tartály fedelének eltávolítása)
- A szűrőtartó fel van hajtva. (→ Szűrőtartó felhajtása/lehajtása)

Ez az alábbiak szerint végezhető el:

1. Csatlakoztassa az UVC előtisztítót lapostömítéssel a beömlőnyílásra.
2. Csavarja fel az áteresztő csavart O-gyűrűvel a lépcsős tömlővégre, és húzza meg kézzel.
– Olvassa el az UVC előtisztító használati útmutatóját.



BTC0059

Kimenetek

- Megfelelő csővezetéseket használjon.
- Ne használjon derékszögű csőidomokat. A leghatékonyabbak a max. 45°-os idomok.
- Erős fagy esetén az álló víz nem tud távozni, így a csővezetékek széthasadhatnak. Ezért a csővezetéseket és tömlőket ésszel (50 mm/m) vezesse el, hogy ki tudjanak ürülni.
- A csővezeték méretei: (→ Készülékadatok)

i Támassza le a csatlakoztatott csöveket. Ezáltal nő a csőszerkezetek stabilitása, valamint megakadályozható a csövek belégása.

A kimenet felszerelése

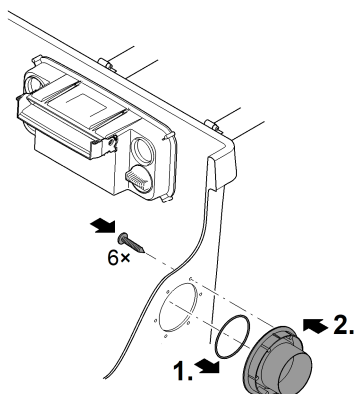
BioTec ScreenMatic² 145000: A készülék leszállításakor a kimenet nincs felszerelve.

Feltétel:

- A tartály nyitva van. (→ A tartály fedelének eltávolítása)

Ez az alábbiak szerint végezhető el:

1. Tolja fel az O-gyűrűt a kimenetre.
2. Helyezze be kívülről a kimenetet a tartályfalba.
– A jelölésnek felfelé kell mutatnia, és egy vonalban kell lennie a tartály falában lévő lyukakkal.
3. Három lencsefejú csavarral csavarozza a kimenetet belülről a tartály falára.
– Húzza meg átlósan a csavarokat, hogy a tömítés egyenletesen feküdjön fel.
– Akkus csavarozó használata esetén: A metszett menet sérülésének elkerülésére az akkus csavarozót ne állítsa „fűrésra”. Ezután Torx csavarhúzóval húzza meg a csavarokat.

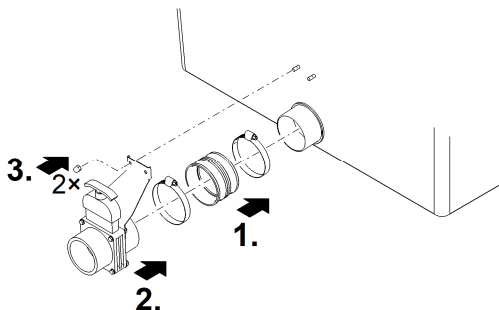


HU

BTC0064

A szennykivezetés felszerelése

BioTec ScreenMatic² 145000: A készülék leszállításakor a kimenet nincs felszerelve.



Proficlear0347

Szennykivezetés csatlakoztatása

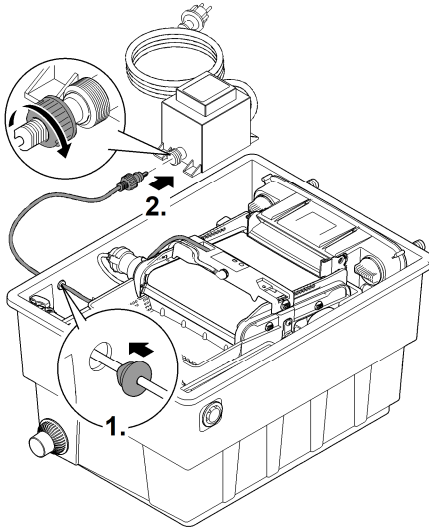
A tartály alsó részén található DN 75-ös tolózáras szennykivezetésen át szükség esetén (tisztítás, javítás, telelés) le lehet ereszteni a tartályban lévő vizet.

- Csatlakoztasson megfelelő DN 75-ös csővezetékot a szennyvíz szennyvízcsatornába történő elvezetésére.
- A csővezeték méretei: (→ Készülékadatok)

Villamos bekötés

Ez az alábbiak szerint végezhető el:

1. Vezesse be a vezérlés csatlakozó kábelét a tartály falában kialakított nyíláson keresztül, és zárja le a dugóval a nyílást.
 - A csatlakozó kábelt a tartályban hagyja olyan hosszúra, hogy a ScreenMatic szalagos egység felhajtásakor ne húzódjon a csatlakozó kábel.
 - Kerülje el, hogy a tartályban a túl hosszúra hagyott kábel összegabalyodjon.
2. Csatlakoztassa a csatlakozó vezeték dugaszát a transzformátoron található aljzatra, és kézzel húzza meg a hollandi anyát.



BTC0061

Üzembe helyezés

- ❗ Távolítsa el a védőfóliát a szubsztrátumcsövekről, és helyezze a szubsztrátumcsöveket a tartályba. (→ A szubsztrátumcsövek tisztítása/cseréje)
 - A készülék leszállításakor a szubsztrátumcsövek védőfóliába vannak csomagolva.

Az első üzembe helyezés előtt tisztítsa ki alaposan a tavat, hogy az erősen szennyezett víz ne terhelje túl a szűrőrendszert. A tisztításhoz az OASE a PondoVac tóiszap-szívót ajánlja.

- Újonnan kialakított tó esetén általában nincs szükség tisztításra.

Biológiai szűrőindító:

A szűrőhabok teljes biológiai tisztítóhatásukat csak néhány hét elteltével érik el. Baktériumpopulációk gyors felépítéséhez az OASE Biokick szűrőindító ajánlott. Mikroorganizmusok telepednek meg a szűrőrendszerben, elszaporodnak és a főlegesen tápanyagok leépítésével a tó jobb minőségéről gondoskodnak.

- ❗ Szűrőindítók, gyógyszerek vagy tóápoló szerek használata esetén az UVC-tisztítót legalább 36 órán át hagyja kikapcsolva.
 - Ez nem befolyásolja hátrányosan a szerek hatását.

Az üzembe helyezés sorrendje

Ez az alábbiak szerint végezhető el:

1. Zárja a szennykivezetés tolozárát.
 2. Ellenőrizze a szűrőrendszer (csövezetek és tömlők) teljességét.
 3. Vegye le a tartály fedelét.
 4. Kösse rá a vezérléshez a transzformátort az elektromos hálózatra.
 5. Kapcsolja be a szűrőszivattyút és adott esetben az UVC előtisztító készüléket.
 - A víznek a visszafolyón keresztül vissza kell folynia a tóba.
 6. Ellenőrizzen minden csövezeteket, tömlőt és csatlakozóikat tömítettség szempontjából.
 - A duzzadó tömitések kezdetben tömítetlenek lehetnek, mivel csak vízzel való érintkezéskor lesznek teljesen tömítettek.
 7. Adott esetben állítsa be a vezérlést az átfolyási mennyiségre. (→ A vezérlés beállítása)
 8. Ellenőrizze a ScreenMatic szalagos egység működését. (→ Kezelés)
 9. Helyezze fel a tartály fedelét.
- ❗ A készüléket csak felhelyezett tartályfedéllel üzemeltesse.
 - ❗ A szivattyú zajainak csökkentésére a szivattyút fix telepítés esetén rugalmas, nyomásálló tömlővezetékkel csatlakoztassa a csőhálózatra.
 - ❗ A maximális hatás érdekében a szubsztrátumcsöveknek teljesen a víz alatt kell lenniük.
 - Amennyiben a rendszerkonfiguráció miatt a tartályban lévő víz szintje ehhez túl alacsony, helyezze a felső szubsztrátumcsövet közvetlenül a tóba egy jó áramlású helyre.

A vezérlés beállítása

A vezérlés beállítása csak a beállási fázis után

- Lehetséges, hogy a szivattyú tóba süllyesztése által olyan sok szennyeződés kavarodik fel, hogy a szűrőrendszer üzembe helyezésekor a ScreenMatic szita túlfolyik.
- A szűrőrendszernek 2-3 órás beállási fázisra van szüksége. Ha szükséges, ezt követően állítsa be a vezérlést.
- Állítsa be a vezérlést úgy, hogy az érzékelő csak jól kialakult szennyeződésrétegnél kapcsoljon.
 - A jól kialakult szennyeződésréteget a lehúzó optimálisan el tudja távolítani és a szennygyűjtő kosárba szállítani.
 - A ScreenMatic szűrő alatt lévő lehúzó kefe a finom szennyeződést gyűjti össze, ami a szennygyűjtő kosárba hullik.

Ez az alábbiak szerint végezhető el:

1. Távolítsa el a csavart a vezérlésnél, és vegye ki a vezérlést.
2. Helyezze a vezérlést a meghatározott pozícióba, tegye be a csavart és húzza meg kézzel.

A vezérlés beállítása a tó szennyezettségétől függően

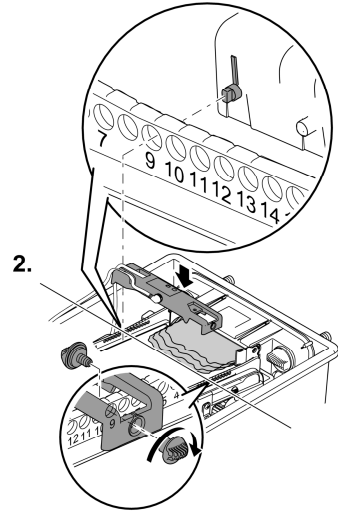
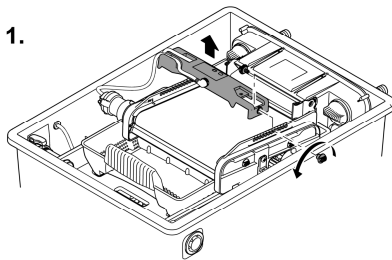
A szűrőhabok idő előtti elszennyeződésének megakadályozására a szennyezett víznek nem ajánlott a „Max. vízszint-emelkedés” jelölés felett közvetlenül a szennygyűjtő kosárba folynia.

- A vezérlés pozícióját csak akkor módosítsa, ha a víz a ScreenMatic szűrő tisztítása (a mellékelt kefével) ellenére a „Max- vízszint-emelkedés” jelölésig vagy annál magasabbra emelkedik. (→ ScreenMatic-A szűrő tisztítása/cseréje)

A vezérlés tipikus pozíciói

BioTec ScreenMatic²

40000	60000	90000	145000				
<6000 l/ó	<7	<8000 l/ó	<9	<9000 l/ó	<10	<12000 l/ó	<18
<8000 l/ó	>7	<9000 l/ó	>9	<11000 l/ó	>10	<15000 l/ó	>18
állapot a készülék leszállításakor	7	állapot a készülék leszállításakor	9	állapot a készülék leszállításakor	10	állapot a készülék leszállításakor	18

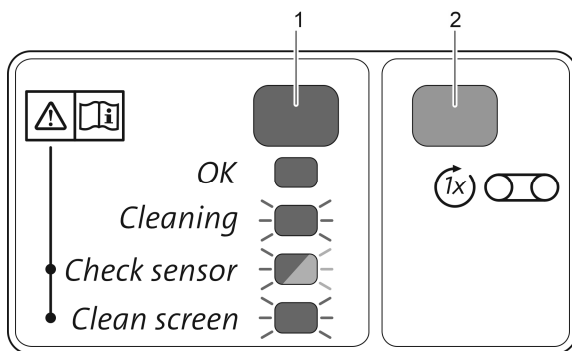


HU

BTC0062

Kezelés

Kezelőmező



BTC0046

1	LED, 2-színű	
	• Zöld színnel világít.	A ScreenMatic szalagos egység üzemkész.
	• Zöld színnel villog.	Tisztítás aktív.
	• Zöld/piros színnel villog.	Hiba (→ Rendszerüzenetek)
	• Piros színnel villog.	Hiba (→ Rendszerüzenetek)
2	Gomb, Manuális tisztítás elindítása/leállítása	(→ Manuális tisztítás)

Manuális tisztítás

A következőképpen kell eljárni Leírás



1 mp-ig tartsa lenyomva.

A ScreenMatic szűrő 1 fordulattal előre fordul.

- Tartsa a gombot lenyomva ismét 1 mp-ig: A forgó mozgás idő előtt leáll.

Automatikus tisztítás

A szennyeződés fokozódása miatt a vízszint is emelkedik a ScreenMatic szűrőn. A vízzel érintkezve az érintkező a vezérlésben a ScreenMatic szűrő forgó mozgását váltja ki.

A ScreenMatic szűrő többszöri, rövid idejű visszaforgatásával nagyobb mennyiségű szennyeződés képződik, amelyet a lehúzó jobban el tud távolítani.

Egy automatikus tisztítási ciklus menete	A ScreenMatic szűrő forgó mozgása
Normál szennyeződés	
1. Az érzékelő érintkezik a vízzel.	Röviden vissza
2. Az érzékelő érintkezik a vízzel.	Röviden vissza
3. Az érzékelő érintkezik a vízzel.	Röviden vissza
4. Az érzékelő érintkezik a vízzel.	Egy fordulattal előre <ul style="list-style-type: none">A szennyeződés a szennygyűjtő kosárba szállítódik.
Erős szennyeződés vagy hibásan beállított vezérlés (tartósan megemelkedett vízszint a ScreenMatic szűrőn)	
1. Az érzékelő érintkezik a vízzel.	Röviden vissza és egy fordulattal előre <ul style="list-style-type: none">A szennyeződés a szennygyűjtő kosárba szállítódik.

Időfüggő tisztítás

A környezeti hőmérséklettől függően a ScreenMatic szalagos egység fix intervallum szerint tisztítási ciklust végez. Így biztosított, hogy rendszeresen történik tisztítás

- elszennyeződött vagy meghibásodott érzékelőnél,
- nagyon csekély mértékű szennyeződésnél és/vagy alacsony átfolyási mennyiségeknél (pl. a szűrőszivattyú aktivált SFC funkciójánál).

Környezeti hőmérséklet	Intervallum	A ScreenMatic szűrő forgó mozgása
≤10 °C	6 óra	Egy fordulattal előre
10 °C ... 20 °C	4 óra	<ul style="list-style-type: none">A szennyeződés a szennygyűjtő kosárba szállítódik.
≥20 °C	3 óra	

Rendszerüzenetek

LED	Hiba	Lehetséges ok	Megoldás	Rendszerüzenet visszaállítása
Zöld/piros színnel villog.	48 órán belül nem volt automatikus tisztítás	Az érzékelő elszennyeződött.	<ul style="list-style-type: none"> Tisztítsa meg az érzékelőt. Vízkömentesítse az érzékelőt. 	Önállóan hibaelhárítás után
		A víz nem szennyezett, nem szükséges tisztítás.	–	
	Nincs vízáramlás	A szűrőszivattyú nem üzemel.	Helyezze üzembe a szűrőszivattyút.	
	Az érzékelő nem érzékel vizet.	A vezérlés nem megfelelő pozícióban van.	Állítsa be helyesen a vezérlést.	
		A vezérlés meghibásodott.	Cserélje ki a vezérlést.	
A víz vezetőképessége túl alacsony.	Növelje a víz keménységét OptiPond-dal.			
A szivattyúteljesítmény túl kicsi.	Állítsa be megfelelően a szivattyúteljesítményt.			
Piros szín- nel villog.	20 automatikus tisztítás egymás után	A ScreenMatic szűrő elszennyeződött.	<ul style="list-style-type: none"> Indítson manuális tisztítást, és kefével tisztítsa le a ScreenMatic szűrőt a vízelosztó oldalán (→ Manuális tisztítás) A ScreenMatic szűrőt akkor tisztítsa meg belülről, ha a nyílásokat biofilm tömíti el (→ ScreenMatic-A szűrő tisztítása/cseréje) 	Önállóan hibaelhárítás után
		Az érzékelő elszennyeződött.	Tisztítsa meg az érzékelőt.	
		A vezérlés nem megfelelő pozícióban van.	Állítsa be helyesen a vezérlést.	
		Szivattyúteljesítmény túl magas.	Állítsa be megfelelően a szivattyúteljesítményt.	
		A motorkábel csatlakozó dugasa nincs vagy nem megfelelően van csatlakoztatva a vezérlésre.	Csatlakoztassa a csatlakozó dugaszt, ellenőrizze a megfelelő illeszkedést.	
Zöld szín- nel villog.	A ScreenMatic szűrő annak ellenére nem forog, hogy manuális tisztítást indítottak.	A motor meghibásodott.	Cserélje ki a motort.	

LED	Hiba	Lehetséges ok	Megoldás	Rendszerüzenet visszaállítása
Nem világít.	A ScreenMatic szűrő annak ellenére nem forog, hogy manuális tisztítást indítottak.	A csatlakozó kábel csatlakozó dugasza nincs vagy nem megfelelően van csatlakoztatva a transzformátorra.	Csatlakoztassa a csatlakozó dugaszt, ellenőrizze a megfelelő illeszkedést.	–
		A transzformátor nincs rákapcsolva a hálózati feszültségre.	Csatlakoztassa a transzformátort a hálózati feszültségre.	
		A transzformátor meghibásodott.	Cserélje ki a transzformátort.	
		A vezérlés meghibásodott.	Cserélje ki a vezérlést.	

Tisztítás és karbantartás

FIGYELMEZTETÉS

Áramütés okozta halálos vagy súlyos sérülések lehetősége áll fenn!

- ▶ Mielőtt a vízbe nyúl, csatlakoztassa le az áramhálózatról a vízben található összes elektromos készüléket.
- ▶ A készüléken végzett munka megkezdése előtt csatlakoztassa le a készüléket az áramhálózatról.

- Agresszív tisztítószer vagy vegyszeroldatok használata tilos, mivel ezek károsíthatják a burkolatot, vagy károsan befolyásolhatják a készülék működését.
- Ajánlott tisztítószer makacs vízkövesedés esetén:
 - OASE PumpClean szivattyútisztító.
 - Ecet- és klórmentes háztartási tisztító.
- A tisztítás után tiszta vízzel alaposan tisztítsa meg az összes alkatrészt.

Rendszeres tisztítási munkák

- A szennygyűjtő kosár kiürítése:
 - A tisztítási ciklus a tó szennyezettségétől függ.
 - A szennygyűjtő kosár eltávolítása: (→ Szűrőtartó felhajtása/lehajtása)
- A ScreenMatic szűrő tisztítása:
 - Eldugult ScreenMatic szűrő esetén a vízelosztó után a kefével tisztítsa meg a ScreenMatic szűrőt. Ekkor aktiválja manuálisan a ScreenMatic szűrőt.
 - Végezzen intenzív tisztítást az OASE PumpClean szivattyútisztítóval.

A szűrőhabok tisztítása

- A szűrőhabokat ki kell tisztítani, amint a víz az elválasztó falon túllépi a 100% jelölést.
- Ne használjon vegyi tisztítószereket, mivel azok elpusztítják a szűrőkben megtelepedett baktériumokat.

Feltétel:

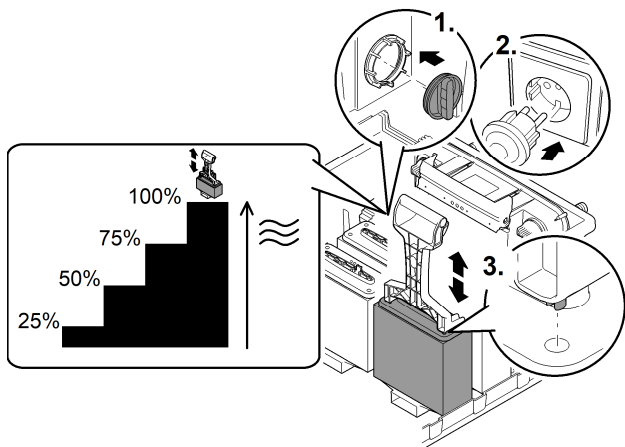
- A szűrőszivattyú ki van kapcsolva.
- A tartály nyitva van. (→ A tartály fedelének eltávolítása)
- A szűrőtartó fel van hajtva. (→ Szűrőtartó felhajtása/lehajtása)
- BioTec ScreenMatic² 90000: Az elválasztó fal ki van húzva és a szubsztrátum-csöveket eltávolították. (→ A szubsztrátumcsövek tisztítása/cseréje)
- A tartályban a vízszint a kivezetés szintjére vagy az alá csökkent.

BioTec ScreenMatic² 40000, 60000, 90000

Ez az alábbiak szerint végezhető el:

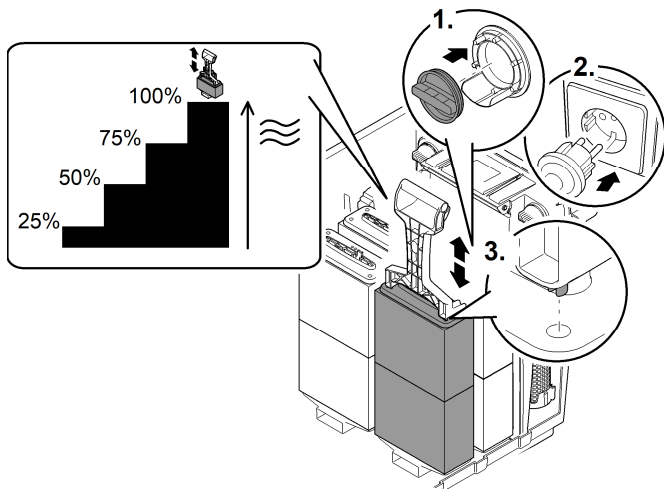
1. A kivezetés lezárásához helyezze a dugót belülről a kivezetésbe.
– A jobb hozzáféréshez adott esetben vegye ki az elválasztó falat.
2. Kapcsolja be a szűrőszivattyút annyi időre, hogy a szűrőhabokat ellepje a víz, majd kapcsolja ki a szűrőszivattyút.
3. A habtisztítóval nyomja össze többször az összes szűrőhabot.
4. Hagyja lefolyni a szennyezett vizet.
– Nyissa ki a szennykivezetés tolózárat, és a tartály kiürítése után zárja el ismét.
5. Szükség esetén ismétlje meg a 2... 4 lépést.
6. A feloldódott szennyeződés eltávolításához mossa ki a tartályt tiszta vízzel. Ehhez először hajtsa végre a 2., majd a 4. lépést.
7. Távolítsa el belül a kimenetből a dugót.
8. Zárja a szennykivezetés tolózárat.
9. Hajtsa le a szűrőtartót(→ Szűrőtartó felhajtása/lehajtása), helyezze be a szennygyűjtő kosarat és kapcsolja be a szűrőszivattyút.

BioTec ScreenMatic² 40000, 60000



BTC0053

BioTec ScreenMatic² 90000



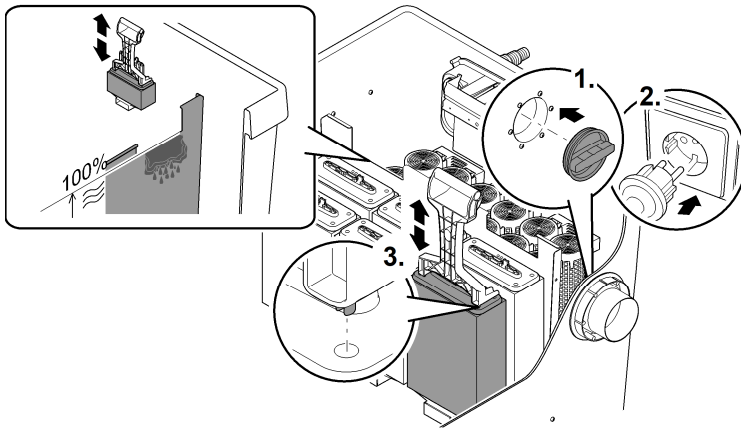
BTC0082

HU

BioTec ScreenMatic² 145000

Ez az alábbiak szerint végezhető el:

1. A kivezetés lezárásához helyezze a dugót belülről a kivezetésbe.
2. Kapcsolja be a szűrőszivattyút annyi időre, hogy a szűrőhabokat ellepje a víz, majd kapcsolja ki a szűrőszivattyút.
3. A habtszítóval nyomja össze többször az összes szűrőhabot.
4. Hagyja lefolyni a szennyezett vizet.
– Nyissa ki a szennykivezetés tolózárat, és a tartály kiürítése után zárja el ismét.
5. Szükség esetén ismételje meg a 2... 4 lépést.
6. A feloldódott szennyeződés eltávolításához mossa ki a tartályt tiszta vízzel. Ehhez először hajtsa végre a 2., majd a 4. lépést.
7. Távolítsa el belül a kimenetből a dugót.
8. Zárja a szennykivezetés tolózárat.
9. Hajtsa le a szűrőtartót(→ Szűrőtartó felhajtása/lehajtása), helyezze be a szennygyűjtő kosarat és kapcsolja be a szűrőszivattyút.



BTC0079

A szubsztrátumcsövek tisztítása/cseréje

A készülék leszállításakor a szubsztrátum-csővek zeolittal vannak töltve. Az OASE azt javasolja, hogy a zeolitot cserélje Phosless-re, ha a szűrőhabok elérték teljes biológiai tisztítóhatásukat

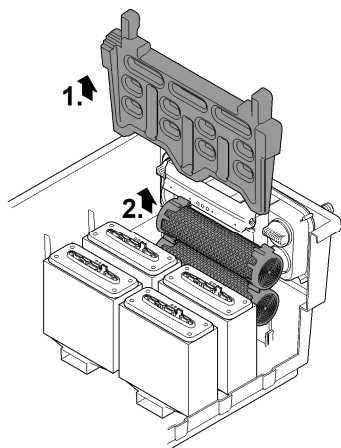
Feltétel:

- A szűrőszivattyú ki van kapcsolva.
- A tartály nyitva van. (→ A tartály fedelének eltávolítása)
- A szűrőtartó fel van hajtva. (→ Szűrőtartó felhajtása/lehajtása)

BioTec ScreenMatic² 40000, 60000

Ez az alábbiak szerint végezhető el:

1. Húzza ki az elválasztó falat.
2. Vegye ki és tisztítsa ki a szubsztrátumcsöveket, vagy cserélje ki a töltetüket.
 - BioTec ScreenMatic² 40000: Kettő szubsztrátumcső
 - BioTec ScreenMatic² 60000: Három szubsztrátumcső
 - Behelyezéskor tolja a szubsztrátumcsöveket a falhoz a kivezetéssel szemben.



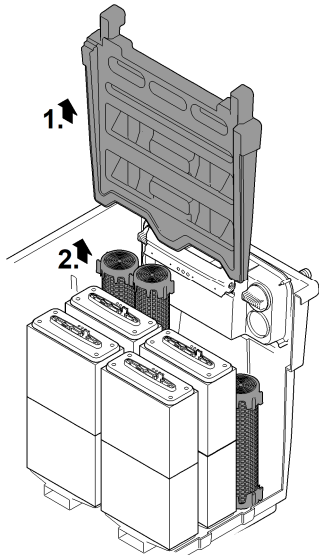
HU

BTC0055

BioTec ScreenMatic² 90000

Ez az alábbiak szerint végezhető el:

1. Húzza ki az elválasztó falat.
2. Vegye ki és tisztítsa ki a szubsztrátumcsöveket, vagy cserélje ki a töltetüket.
 - BioTec ScreenMatic² 90000: Négy szubsztrátumcső
 - Két-két szubsztrátumcső a kivezetés mellett balra és jobbra.

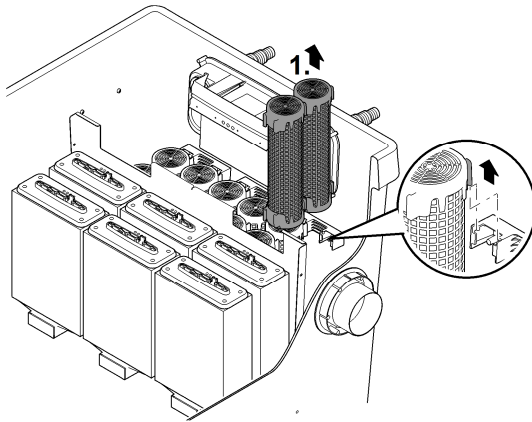


BTC0081

BioTec ScreenMatic² 145000

Ez az alábbiak szerint végezhető el:

- Egyenként húzza le és tisztítsa ki a szubsztrátumcsöveket, vagy cserélje ki a töltetüket.
– BioTec ScreenMatic² 145000: Tizenkettő szubsztrátumcső



BTCC080

ScreenMatic-A szűrő tisztítása/cseréje

Feltétel:

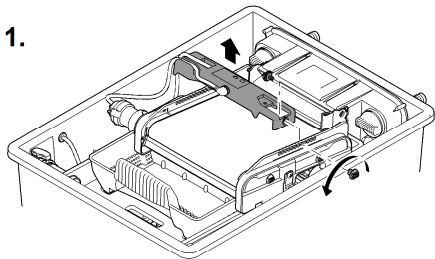
- A szűrőszivattyú ki van kapcsolva.
- A tartály nyitva van. (→ A tartály fedelének eltávolítása)
- A szennygyűjtő kosár el van távolítva. (→ Szűrőtartó felhajtása/lehajtása)

Ez az alábbiak szerint végezhető el:

1. Távolítsa el a vezérlés rögzítésére szolgáló csavart, vegye ki a vezérlést, és óvatosan tegye félre.
 - Ha szükséges, húzza le a vezérlésről a motorvezeték csatlakozó dugaszát.
 - A visszaszereléshez az egyik oldalrészén jelölje meg a vezérlés helyzetét.
2. Vegye ki a ScreenMatic szalagos egységet a szűrőtartóból.
 - Biotec ScreenMatic² 40000, 60000, 90000: Nyomja be mindkét oldalon a rögzítőkampókat, és vegye ki a ScreenMatic szalagos egységet.
 - Biotec ScreenMatic² 145000: Nyomja a ScreenMatic szalagos egységet a vízelosztó irányába és vegye ki.
3. Oldja az anyákat az oldalrészén, majd vegye le az oldalrészt és a lehúzó.
4. Oldja a rögzítőkart, és húzza le a ScreenMatic szűrőt.
 - Alaposan tisztítsa meg a lehúzó.
 - Mindkét oldalt alaposan tisztítsa meg ScreenMatic szűrőt. Ha szükséges, cserélje ki a ScreenMatic szűrőt.
 - A tisztításhoz az OASE PumpClean szivattyútisztítóját használja.
5. Fordított sorrendben szerelje össze a ScreenMatic szalagos egységet, és helyezze a szűrőtartóba.
 - A ScreenMatic szűrő kifeszítésekor a feszítőkarnak be kell pattannia.

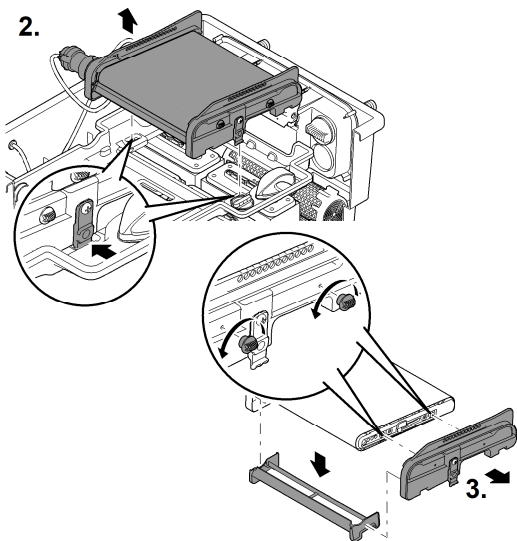
HU

1.



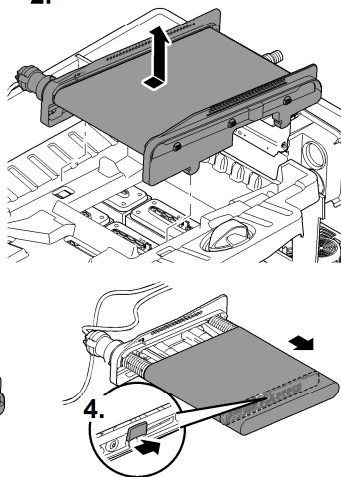
BioTec ScreenMatic² 40000, 60000, 90000

2.



BioTec ScreenMatic² 145000

2.



BTC0060

A szűrőhabok cseréje

Feltétel:

- A szűrőszivattyú ki van kapcsolva.
- A tartály nyitva van. (→ A tartály fedelének eltávolítása)
- A szűrőtartó fel van hajtva. (→ Szűrőtartó felhajtása/lehajtása)

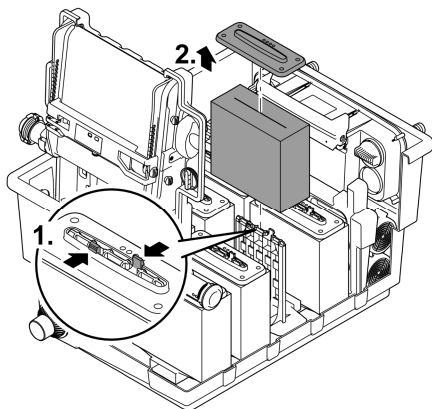
Ez az alábbiak szerint végezhető el:

1. Nyomja be a habtartón a két rögzítőkampót.
2. Húzza le a habtartó lapot és a szűrőhabot.
3. Toljon új szűrőhabot a habtartóra, helyezze fel és nyomja le a habtartó lapot annyira, hogy a két rögzítőkampó bepattanjon a habtartó lapba.



Javaslat a szűrőhabok cseréjéhez:

- A szűrőhabokat résenként és heti időközönként cserélje, hogy ez ne befolyásolja túl nagy mértékben a biológiai tisztítóhatást.
- Egyszerre a szűrőhabok maximum 50%-át cserélje ki.



HU

BTCC054

Tárolás/Telelés

A készülék fagytól védve van (pl. garázsban vagy burkolat alatt)

A készüléket csak akkor lehet üzemeltetni, ha a vízhőmérséklet minimum +4 °C.

A tó mélyebben fekvő részei télen kb. +4 °C-osak, és létfontosságúak a halak számára. A következő intézkedésekkel csökkenthető a víz lehülése a víz szűrőrendszeren keresztüli keringésekor:

- Helyezze el a szivattyút a víz felületéhez közelebb, hogy csak a tó magasabban fekvő részein található hidegebb víz szivattyúzódjon ki.
- Szigetelje a szűrőrendszer tóba vezető visszafolyó vezetékeit.
- Ne patakon keresztül folyassa vissza a vizet a tóba.

A készülék nincs fagytól védve (pl. felállítás a szabadban)

Helyezze üzemén kívül a készüléket +8 °C alatti vízhőmérsékletnél vagy legkésőbb akkor, ha fagy várható.

- Amennyire lehetséges, engedje le a készülékben, tömlőkben, csövekben és csatlakozásokban található vizet.
- Nyissa ki az összes tolózárat a víz felgyülemelésének elkerülése érdekében.
- Fedje le a tartályt, hogy ne hatolhasson be esővíz.
- Ha nem tudja leengedni a vizet, védje a csővezetéseket és a tolózárat fagy ellen.

Hibaelhárítás

Üzemzavar	Lehetséges ok	Megoldás
Nincs vízáramlás	A szűrőszivattyú nincs bekapcsolva.	Kapcsolja be a szűrőszivattyút, dugja be a hálózati csatlakozódugaszt.
	A szűrőrendszer betáplálása vagy a tóhoz vezető visszafolyó eldugult.	Tisztítsa ki a betáplálást, ill. a visszafolyót.
Elégtelen vízáramlás	A tömlő megtört vagy eldugult.	Ellenőrizze, tisztítsa ki, esetleg cserélje ki a tömlőt.
	Túl nagy veszteség a tömlőkben.	Csökkentse le a tömlőhosszt a szükséges minimumra.
	A szivattyúteljesítmény túl kicsi.	Állítsa be megfelelően a szivattyúteljesítményt.
A víz nem tisztul meg.	A víz vezetőképessége túl alacsony.	Állítsa be megfelelően a szivattyúteljesítményt.
	A víz rendkívül szennyezett.	<ul style="list-style-type: none"> • Optimalizálja a víz keringetését a tóban. • Távolítsa el az algákat és a leveleket a tóból. • Cserélje le a vizet. • Magas terhelés esetén végezzen 30 %-os vízcserét, hogy a halállomány ne sérüljön.
	Túl nagy az állatállomány.	Csökkentse az állatállományt Irányérték: kb. 600 mm halhosszúság 1 m ³ tóvízhez
	A ScreenMatic szűrő eldugult.	Tisztítsa vagy cserélje ki a ScreenMatic szűrőt.
	A szűrőhabok elszennyeződtek.	Tisztítsa ki a szűrőhabokat.
	Nincs víz a tó betáplálásánál.	A tó betáplálása eldugult.
Túl alacsony a vízszint a tartályban, a szűrőhabok nincsenek teljesen a víz alatt.	A szűrőszivattyú nem üzemel.	Helyezze üzembe a szűrőszivattyút.
	Új szűrőszivacsoknál először a vízszint alacsonyabb, mivel még nincsenek jelen baktériumpopulációk.	<ul style="list-style-type: none"> • Néhány hetet várni kell, hogy a teljes biológiai tisztítóhatás kialakuljon. • OASE Biokick szűrőindítóval gyorsítsa fel a baktériumpopulációk kialakulását.
	Az elválasztó fal hiányzik. (csak BioTec ScreenMatic ² 40000, 60000, 90000)	Helyezze be az elválasztó falat.
Nagy zajképződés	A víz által keltett zajok a kimenetnél az elégtelen szellőzés miatt	Szellőztetés céljából nyílással felé illesszen egy T-idomot a lefolyócsőre.

Kopóalkatrészek

- Szűrőhabok
- Szubsztrátum-csövek
- ScreenMatic szűrő

Megsemmisítés

TUDNIVALÓ:

A készüléket nem szabad háztartási hulladékként ártalmatlanítani.

- ▶ A készüléket az erre szolgáló visszavételi rendszeren keresztül adja le ártalmatlanításra.
 - ▶ Ha bármilyen kérdése van, forduljon a helyi hulladékkezelő vállalathoz. Ott tájékoztatást kap a készülék megfelelő ártalmatlanításáról.
 - ▶ A kábel levágásával tegye használhatatlanná a készüléket.
-

⚠ OSTRZEŻENIE

- ▶ Przed włożeniem rąk do wody należy odłączyć od sieci prądowej wszystkie urządzenia elektryczne znajdujące się w wodzie. W przeciwnym razie grożą ciężkie obrażenia a nawet śmiertelne w wyniku porażenia prądem.
 - ▶ Urządzenie może być używane przez dzieci od 8 lat i ponadto przez osoby o ograniczonych fizycznych i umysłowych zdolnościach, albo nie posiadających niezbędnego doświadczenia i wiedzy, gdy będą one pod nadzorem osoby odpowiedzialnej za bezpieczeństwo użytkownika tego urządzenia lub zostaną odpowiednio przez nią poinstruowane i poinformowane o wynikających stąd zagrożeniach. Dzieciom zabrania się zabawy z tym urządzeniem. Czyszczenie ani czynności serwisowe użytkownika nie mogą być wykonywane przez dzieci bez nadzoru osoby dorosłej.
-

Przepisy bezpieczeństwa

Przłącze elektryczne

- W stosunku do instalacji elektrycznych na zewnątrz budynków obowiązują specjalne przepisy. Wykonanie instalacji elektrycznej jest dozwolone tylko specjalistom elektrykom.
 - Specjalistą elektrykiem jest osoba, która w oparciu o swoje wykształcenie, wiedzę i doświadczenie jest uprawniona do wykonania instalacji elektrycznych na zewnątrz budynków. Ponadto potrafi rozpoznać możliwe zagrożenia i przestrzega regionalnych i krajowych norm, przepisów i zarządzeń.
 - W przypadku pytań i problemów należy zwrócić się do specjalisty elektryka.
- Urządzenie podłączyć tylko wtedy, gdy parametry elektryczne urządzenia i zasilania energią są zgodne.
- Urządzenie może być podłączane tylko do prawidłowo zainstalowanego gniazdka.
- Urządzenie musi być zabezpieczone poprzez wyłącznik różnicowo-prądowy (RCD), ze znamionowym prądem upływowym wynoszącym maksymalnie 30 mA.
- Przedłużacze przewodów i rozdzielacze prądu (np. listwy z gniazdkami) muszą być przeznaczone do użytkowania na wolnym powietrzu (zabezpieczone przed rozpryskami wody).
- Otwarte gniazdka i wtyczki należy chronić przed wilgocią.

Bezpieczna eksploatacja

- Na pokrywie zbiornika znajduje się magnes wytwarzający silne pole magnetyczne, które może negatywnie wpłynąć na stymulatory pracy serca lub implantowane defibrylatory (ICD). Zachować odstęp co najmniej 20 cm pomiędzy implantem a magnesem.
- Eksploatacja urządzenia z uszkodzoną obudową jest zabroniona.
- W przypadku uszkodzonego przewodu elektrycznego nie wolno użytkować urządzenia.
- Nie podnosić ani nie ciągnąć urządzenia za przewód elektryczny.
- Przewody należy układać w sposób zabezpieczający je przed uszkodzeniami i tak, żeby uniknąć możliwości potknięcia się o nie.
- Nigdy nie dokonywać przeróbek technicznych urządzenia na własną rękę.
- Przy urządzeniu wykonywać tylko te czynności, które są opisane w tej instrukcji.
- Należy stosować tylko oryginalne części zamienne i akcesoria.
- W razie burzy należy odłączyć urządzenie od sieci prądowej, żeby zapobiec uszkodzeniu układu elektronicznego.
- Przepięcie w sieci może doprowadzić do usterek eksploatacyjnych urządzenia. Informacje na ten temat zamieszczone są w rozdziale "Usuwanie usterek". (→ Usuwanie usterek)
- W razie wystąpienia problemów prosimy zwrócić się do autoryzowanego serwisu lub do firmy OASE.

Zastosowanie zgodne z przeznaczeniem

Wyrób opisywany w niniejszej instrukcji należy użytkować wyłącznie w następujący sposób:

- Do czyszczenia stawów ogrodowych.
- W warunkach zgodnych z danymi technicznymi. (→ Specyfikacja urządzenia)
- W warunkach dotrzymania dozwolonych parametrów wody. (→ Dopuszczalne parametry wody)

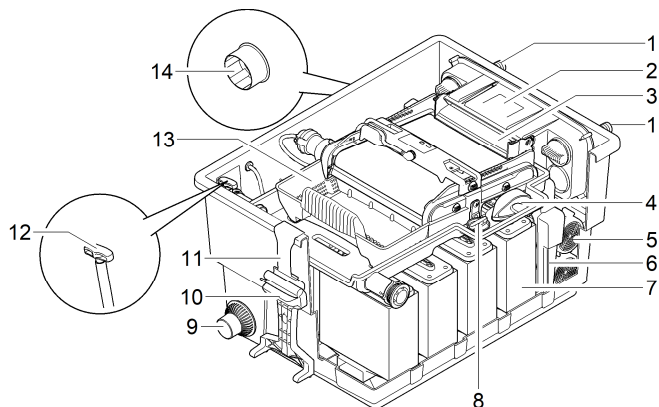
W stosunku do tego urządzenia obowiązują następujące ograniczenia:

- Nigdy nie używać do pompowania innych cieczy niż woda.
- Nie nadaje się do celów rzemieślniczych ani przemysłowych.
- Nie nadaje się do słonej wody.
- Nie użytkować połączeniu z chemikaliami, artykułami spożywczymi, substancjami łatwopalnymi lub wybuchowymi.

Opis produktu

Budowa urządzenia

BioTec ScreenMatic² 40000, 60000

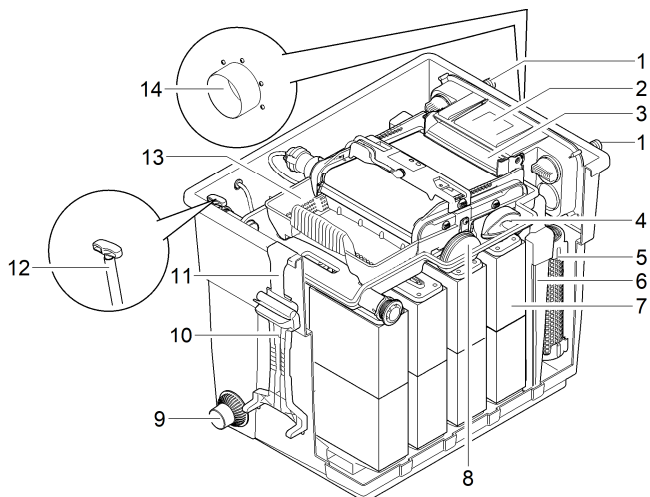


BTC0050

1	Wejścia, dwie sztuki
2	Rozdzielacz wody
3	Przedłużacz rozdzielacza
4	Szczotka, do regularnego czyszczenia sita ScreenMatic
5	Rura z substratem <ul style="list-style-type: none">• BioTec ScreenMatic² 40000: 2 szt.• BioTec ScreenMatic² 60000: 3 szt.
6	Ścianka działowa, możliwość wyciągnięcia na czas czynności serwisowych
7	Pianka filtracyjna, 8 sztuk
8	Zatyczka, do zamykania wylotu (14) <ul style="list-style-type: none">• Przy czyszczeniu pianek filtracyjnych, gdy wylot jest zamknięty, nie wypływa brudna woda z powrotem do stawu
9	Wylot zanieczyszczeń
10	Wyciskacz do czyszczenia pianek
11	Uchwyt wyciskacza do czyszczenia pianek
12	Zasuwa dla wylotu zanieczyszczeń
13	Kosz do zbierania zanieczyszczeń
14	Wylot

PL

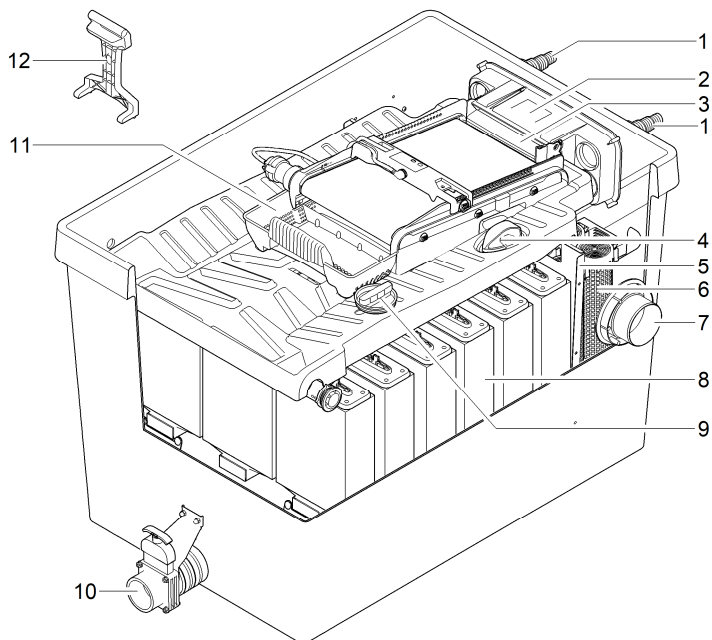
BioTec ScreenMatic² 90000



BTC007

1	Wejścia, dwie sztuki
2	Rozdzielacz wody
3	Przedłużacz rozdzielacza
4	Szczotka, do regularnego czyszczenia sita ScreenMatic
5	Rura z substratem, 4 sztuki
6	Ścianka działowa, możliwość wyciągnięcia na czas czynności serwisowych
7	Pianka filtracyjna, 16 sztuk
8	Zatyczka, do zamykania wylotu (14) <ul style="list-style-type: none">• Przy czyszczeniu pianek filtracyjnych, gdy wylot jest zamknięty, nie wypływa brudna woda z powrotem do stawu
9	Wylot zanieczyszczeń
10	Wyciskacz do czyszczenia pianek
11	Uchwyty wyciskacza do czyszczenia pianek
12	Zasuwa dla wylotu zanieczyszczeń
13	Kosz do zbierania zanieczyszczeń
14	Wylot

BioTec ScreenMatic² 145000

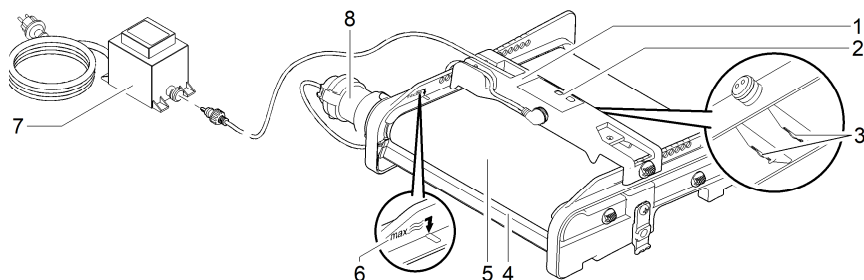


BTC0049

1	Wejścia, dwie sztuki
2	Rozdzielacz wody
3	Przedłużacz rozdzielacza
4	Szczotka, do regularnego czyszczenia sita ScreenMatic
5	Ścianka działowa
6	Rura z substratem, 12 sztuk
7	Wylot
8	Pianka filtracyjna, 18 sztuk
9	Zatyczka, do zamykania wylotu (14) <ul style="list-style-type: none">• Przy czyszczeniu pianek filtracyjnych, gdy wylot jest zamknięty, nie wypływa brudna woda z powrotem do stawu
10	Wylot zanieczyszczeń
11	Kosz do zbierania zanieczyszczeń
12	Wyciskacz do czyszczenia pianek

PL

Moduł taśmy ScreenMatic



BTC0056

- | | |
|---|---|
| 1 | Sterownik |
| 2 | Panel obsługowy |
| 3 | Czujnik na stronie dolnej sterownika <ul style="list-style-type: none">• Styczność czujnika z wodą na sicie ScreenMatic powoduje uruchomienie automatycznego czyszczenia |
| 4 | Zgarniacz <ul style="list-style-type: none">• Zgarnia zanieczyszczenia z sita ScreenMatic i przesuwa je do kosza do zbierania zanieczyszczeń |
| 5 | Sito ScreenMatic |
| 6 | Znak "Max. potok wody" <ul style="list-style-type: none">• Zanieczyszczenia mogą być wypłukiwane z kosza, gdy poziom wody wypływającej z rozdzielacza przekroczy ten znak |
| 7 | Transformator <ul style="list-style-type: none">• Zasilanie napięciem sterownika i silnika |
| 8 | Silnik <ul style="list-style-type: none">• Napęd modułu taśmy ScreenMatic |

Właściwości

- Filtr przepływowy o wysokiej efektywności działania dla stawów do 40 m³, 60 m³, 90 m³ lub 140 m³.
- Elektrycznie napędzane sito ScreenMatic do automatycznego usuwania większych zanieczyszczeń.
- Niewielki nakład na czynności serwisowe związane z filtrem, dzięki usuwaniu większych zanieczyszczeń.
- Wpływ w dniu zamykany zasuwą, do usuwania zanieczyszczeń z systemu filtrów.
- Wygodne czyszczenie pianek filtracyjnych bezpośrednio w filtrze.
- Wyciskacz do czyszczenia pianek i uchwyt do mocowania tego wyciskacza na zbiorniku.
- Optymalnie dopasowane do pomp filtrujących OASE AquaMax Eco.
- Możliwość bezpośredniego podłączenia urządzeń z lampą ultrafioletową OASE typu Vitronic 18W/24W/36W, Bitron C i Bitron Eco.
- Zastosowanie różnych mediów filtracyjnych do optymalnego rozwoju biologicznego filtra.

Dane techniczne

Specyfikacja urządzenia

BioTec ScreenMatic ²			40000	60000	90000	145000
Zasilacz sieciowy	Napięcie znamionowe pierwotne	V AC	230	230	230	230
	Čzęstotliwość sieci	Hz	50	50	50	50
	Napięcie znamionowe wtórne	V DC	12	12	12	12
	Dozwolona temperatura otoczenia	°C	-10 ... +35	-10 ... +35	-10 ... +35	-10 ... +35
Sterowanie	Pobór mocy	W	5	5	5	5
	Dozwolona temperatura otoczenia	°C	-10 ... +35	-10 ... +35	-10 ... +35	-10 ... +35
Długość kabla	Zasilacz sieciowy	m	2,10	2,10	2,10	2,10
	Sterownik	m	5,00	5,00	5,00	5,00
Gąbka filtracyjna	Liczba niebieskich	szt.	2	2	4	4
	Liczba czerwonych	szt.	3	3	6	7
	Liczba fioletowych	szt.	3	3	6	7
Specjalny granulat filtracyjny		kg	2,50	3,50	5	14,50
Separacja większych zanieczyszczeń		µm	300	300	300	300
Dopuszczalna temperatura wody		°C	+4 ... +35	+4 ... +35	+4 ... +35	+4 ... +35
Wejście	Liczba	szt.	2	2	2	2
	Przyłącze węża	mm	25, 32, 38	25, 32, 38	25, 32, 38, 50	25, 32, 38, 50
			G1, G1¼, G1½	G1, G1¼, G1½	G1, G1¼, G1½, G2	G1, G1¼, G1½, G2
	Przyłącze z urządzenia oczyszczającego z lampą ultravioletową		Bitron C 36 W / 55 W / 72 W / 110 W Bitron Eco 120 W / 180 W / 240 W Vitronic 18 W / 24 W / 36 W			
Wylot	Liczba	szt.	1	1	1	1
	Przyłącze		DN 75	DN 75	DN 110	DN 110
Wylot wody brudnej	Liczba	szt.	1	1	1	1
	Przyłącze		DN 50	DN 50	DN 50	DN 75
Wydajność cyrkulacji	minimalna	l/h	4000	6000	8000	8000
	maksymalnie	l/h	9000	11000	12500	17500
Maksymalna pojemność stawu	bez zarybienia	m ³	40	60	90	140
	z zarybieniem	m ³	20	30	45	70
	z rybami koi	m ³	10	15	22,5	35
Wymiary	Długość	mm	788	788	788	1200
	Szerokość	mm	590	590	590	800
	Wysokość	mm	454	554	654	760
Masa	bez wody	kg	20	25	30	115

Dopuszczalne parametry wody

Typ		Świeża woda	Woda basenowa	Woda słona
Odczyn pH		6,8 ... 8,5	7,2 ... 8,3	7,5 ... 8,5
Twardość	DH	8 ... 15	8 ... 15	20 ... 30
Chlor wolny	mg/l	<0,3	<0,6	<0,3
Zawartość chlorków	mg/l	<250	<250	<22000
Zawartość soli	%	<0,4	<0,4	<4
Sucha pozostałość	mg/l	<50	<50	<50
Temperatura	°C	+4 ... +35	+4 ... +30	+4 ... +28

Ustawienie i podłączenie

Dostęp do urządzenia

- Zdjąć pokrywę zbiornika: Dostęp do sterownika.
- Podnieść mocowanie sita: Dostęp do pianek filtracyjnych, rur z substratem, ścianki działowej i wylotu.

Zdejmowanie pokrywy zbiornika

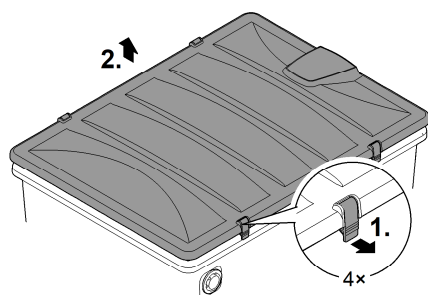
BioTec ScreenMatic² 40000, 60000, 90000

- Odczepić obydwie haczyki zatrzasku, podnieść pokrywę i zdjąć ją.

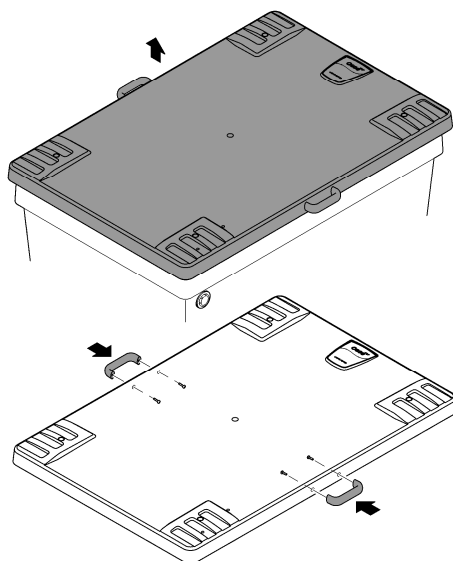
BioTec ScreenMatic² 145000

- Podnieść pokrywę chwytając za uchwyty i zdjąć ją.
- Uchwyty nie są fabrycznie zamontowane.
 - Przykręcić uchwyty do pokrywy.

BioTec ScreenMatic² 40000, 60000, 90000



BioTec ScreenMatic² 145000



PL

BTC0051

Rozkładanie / składanie mocowania sita

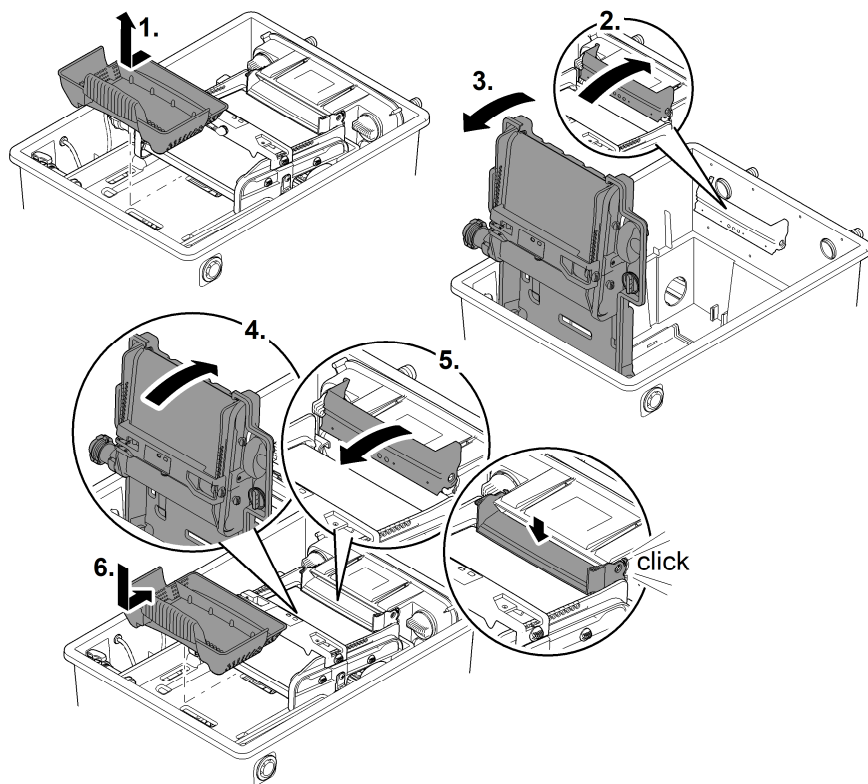
Należy postępować w sposób następujący:

Otwieranie

1. Wyjąć kosz do zbierania zanieczyszczeń.
2. Podnieść przedłużacz rozdzielacza.
3. Rozłożyć mocowanie sita z modulem taśmy ScreenMatic.

Zamykanie

4. Ostrożnie złożyć mocowanie sita.
5. Przedłużacz rozdzielacza wcisnąć w dół, aż do słyszalnego kliknięcia zatrzasku.
6. Włożyć kosz do zbierania zanieczyszczeń.



BTC0052

Projektowanie ustawienia

OSTRZEŻENIE

Możliwość odniesienia ciężkich obrażeń i śmierci w wyniku porażenia prądem elektrycznym.

Środki ochronne dla stawów rekreacyjnych:

- ▶ W wodzie stosować wyłącznie urządzenia elektryczne lub instalacje o napięciu znamionowym $U \leq 12$ V.
- ▶ W przypadku instalacji elektrycznych o napięciu znamionowym $U > 12$ V należy ustawić urządzenie w odległości co najmniej 2 m od brzegu stawu.

OSTRZEŻENIE

Z powodu dużej masy urządzenia, podczas przenoszenia występuje niebezpieczeństwo doznania urazu kręgosłupa lub zgniecenia kończyn. Urządzenie ma masę większą niż 25 kg.


- ▶ Zbiornik przenosić wyłącznie za uchwyty przynajmniej w cztery osoby, aby nie przeciążać kręgosłupa.
- ▶ Kończyny chronić przed zmiążdżeniem.
- ▶ Nie transportować zbiornika, jeśli jest wypełniony wodą.

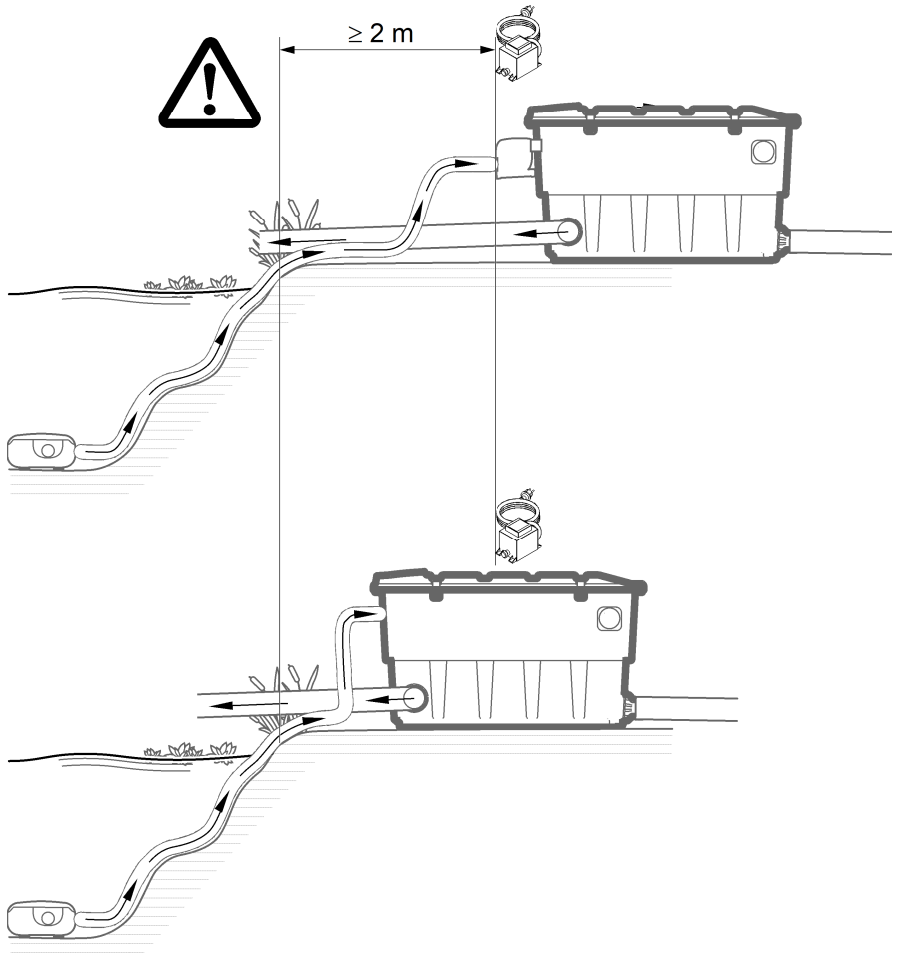
Podzespoły elektryczne systemu filtrów pracują z napięciem znamionowym $U_{DC} = 12$ V. Napięcie zasilania dostarcza peryferyjny transformator, który jest podłączony do sieci prądowej.

- System filtrów z zamontowanym urządzeniem oczyszczającym z lampą ultrafioletową:
 - System filtrów i transformator należy umieścić w odległości przynajmniej 2 m od brzegu stawu.
- System filtrów bez zamontowanego urządzenia oczyszczającego z lampą ultrafioletową:
 - System filtrów może być ustawiony bezpośrednio przy brzegu stawu. Transformator należy umieścić w odległości przynajmniej 2 m od brzegu stawu.

Dalekowzroczne projektowanie i uwzględnienie warunków panujących w otoczeniu zapewniają osiągnięcie optymalnych warunków eksploatacji.

- Filtr w stanie napelnionym ma duży ciężar. W związku z tym należy wybrać odpowiednie podłoże (co najmniej wyłożone płytami, lepiej płytę betonową), żeby uniknąć osiadania filtra.
- Płytę podłoża należy wypoziomować.
- Zaprojektować pozostawienie wystarczającego miejsca na wykonywanie konserwacji i czyszczenie.
- Brudną wodę należy odprowadzić do kanalizacji albo tak daleko od stawu, żeby nie mogła z powrotem wpłynąć do stawu.
- Dopływ do stawu ustawić nie wyżej niż wylot z systemu filtrów (np. poprzez strumyk lub wodospad).

-  Optymalną recyrkulację wody do stawu zapewnia utworzenie strumyka lub wodospadu.
 - W ten sposób przefiltrowana woda stawowa zostaje wzbogacona tlenem przed wpływieniem z powrotem do stawu.



BTC0048

Wloty

System filtrów posiada dwa wejścia z stopniowanymi końcówkami węża.

- Podłączanie pompy filtrującej.
- Podłączanie urządzenia oczyszczającego z lampą ultravioletową. (→ Podłączenie urządzenia z lampą ultravioletową)
- Jeżeli wlot nie jest nieużywany, to należy zamontować zamkniętą stopniowaną końcówkę węża.
 - Stopniowane końcówki węży w stanie fabrycznym są zamknięte.

Warunek:

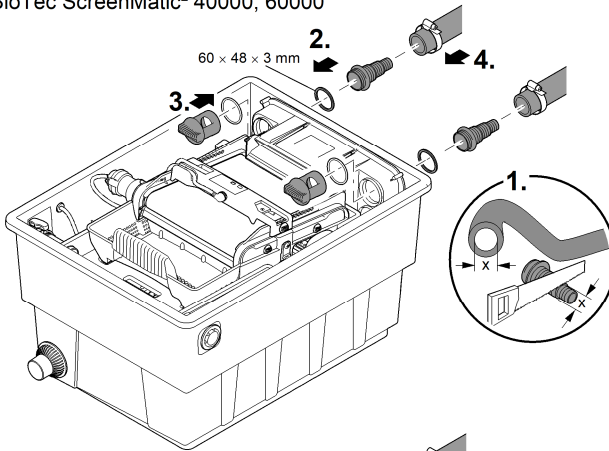
- Zbiornik jest otwarty. (→ Zdejmowanie pokrywy zbiornika)
- Mocowanie sita jest rozłożone. (→ Rozkładanie / składanie mocowania sita)

Podłączenie pompy filtrującej

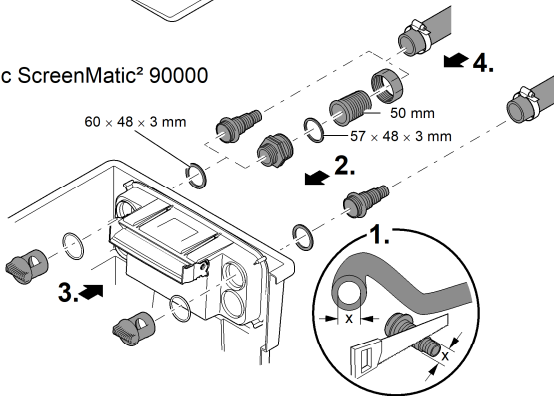
Należy postępować w sposób następujący:

1. Skrócić stopniowaną końcówkę odpowiednio do średnicy zastosowanego węża.
 - W ten sposób są redukowane straty ciśnienia.
2. Stopniowaną końcówkę węża z uszczelką płaską włożyć do otworu wlotowego.
3. Nakrętkę łączącą z pierścieniem uszczelniającym (o-ring) nakręcić na stopniowaną końcówkę węża i dokręcić tylko ręką.
 - BioTec ScreenMatic² 145000: Alternatywnie można zamontować końcówkę węża 50 mm.
4. Nasunąć obejmę zaciskową na wąż, nasunąć wąż na końcówkę węża i zabezpieczyć go obejmą.

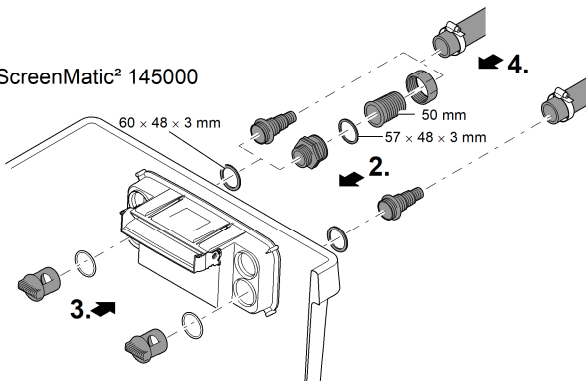
BioTec ScreenMatic² 40000, 60000



BioTec ScreenMatic² 90000



BioTec ScreenMatic² 145000



BTC0058

Podłączenie urządzenia z lampą ultrafioletową

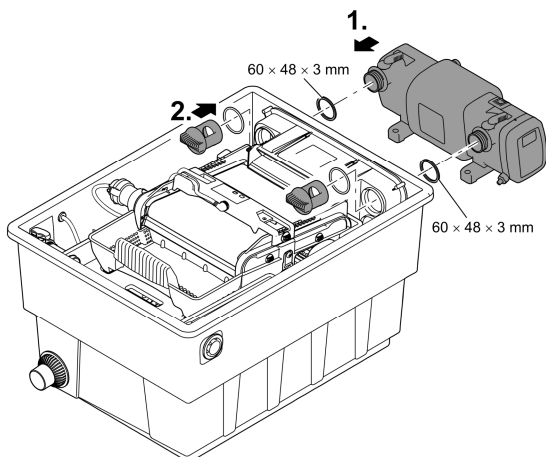
Zamontowanie wylotu

Warunek:

- Zbiornik jest otwarty. (→ Zdejmowanie pokrywy zbiornika)
- Mocowanie sita jest rozłożone. (→ Rozkładanie / składanie mocowania sita)

Należy postępować w sposób następujący:

1. Urządzenie oczyszczające z lampą ultrafioletową z uszczelką płaską włożyć do otworu wlotowego.
2. Nakrętkę łączącą z pierścieniem uszczelniającym (o-ring) nakręcić na stopniowaną końcówkę węża i dokręcić tylko ręką.
 - Przeczytać instrukcję obsługi urządzenia oczyszczającego z lampą ultrafioletową.



PL

BTC0059

Wyloty

- Zastosować odpowiednie rurociągi.
- Nie układać żadnych kolanek o kącie prostym. Najefektywniejsze są kolanka o maksymalnym kącie 45°.
- Stojąca woda nie może odpłynąć i przy silnym mrozie powoduje zniszczenie rurociągów. Z tej przyczyny ułożyć rurociągi i węże z nachyleniem (50 mm/m), żeby umożliwić odpływ wody.
- Wymiary rurociągu: (→ Specyfikacja urządzenia)

i Podeprzeć podłączone rury. Dzięki temu zwiększy się stabilność konstrukcji rurowej i zapobiegnie się zwisowi rur.

Zamontowanie wylotu

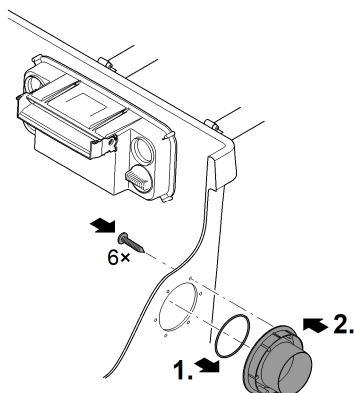
BioTec ScreenMatic² 145000: Wylot nie jest fabrycznie zamontowany.

Warunek:

- Zbiornik jest otwarty. (→ Zdejmowanie pokrywy zbiornika)

Należy postępować w sposób następujący:

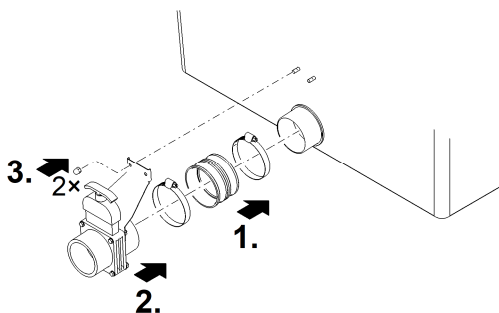
1. Przesunąć pierścień uszczelniający (typu o-ring) do wylotu.
2. Umieścić wylot na ścianie zbiornika od strony zewnętrznej.
 - Znacznik musi wskazywać w górę i być wyrównany do otworów w ścianie zbiornika.
3. Solidnie przykręcić wylot za pomocą trzech śrub soczewkowych od wewnątrz do ścianki zbiornika.
 - Śruby dokręcić w kolejności „na krzyż”, żeby uszczelka równomiernie przylegała.
 - W przypadku użycia wkrętarki akumulatorowej: W przypadku użycia wkrętarki akumulatorowej nie nastawiać jej na tryb „wiercenia”, aby uniknąć uszkodzenia gwintu samonacinającego. Następnie śruby dokręcić wkrętakiem torx.



BTC0064

Zamontowanie wylotu zanieczyszczeń

BioTec ScreenMatic² 145000: Wylot nie jest fabrycznie zamontowany.



Proficlear0347

Podłączenie wylotu zanieczyszczeń

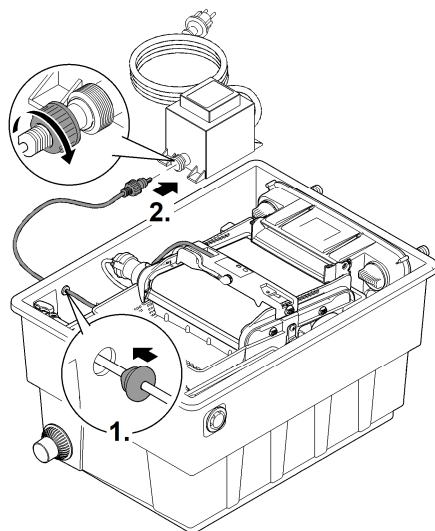
Poprzez wylot brudnej wody DN 75 z zasuwą odcinającą na dole zbiornika można w razie potrzeby (czyszczenie, naprawa, przechowywanie w okresie zimowym) spuścić wodę ze zbiornika.

- Podłączyć odpowiedni rurociąg DN 75 i odprowadzić zanieczyszczoną wodę do kanalizacji ściekowej.
- Wymiary rurociągu: (→ Specyfikacja urządzenia)

Przyłącze elektryczne

Należy postępować w sposób następujący:

1. Kabel podłączeniowy sterownika przeciągnąć przez otwór w ścianie zbiornika i zamknąć go zatyczką.
 - Pozostawić taką długość kabla podłączeniowego, żeby przy rozłożeniu modułu taśmy ScreenMatic nie nastąpiło rozciąganie kabla.
 - Zapobiec tworzeniu się węzłów kabla w zbiorniku.
2. Wtyczkę przewodu podłączeniowego połączyć z gniazdkiem w transformatorze i ręką dokręcić nakrętkę łączącą.



Uruchomienie

- ❗ Usunąć folię ochronną z rur z substratem i włożyć rury do zbiornika.
(→ Oczyszczenie/wymiana rur z substratem)
 - Rury z substratem są fabrycznie zapakowane w folię ochronną.

Przed pierwszym uruchomieniem wyczyścić gruntownie staw, żeby nie przeciążyć systemu filtrów zbyt mocno zanieczyszczoną wodą. Do czyszczenia zaleca firma OASE zastosowanie odsysacza mułu stawowego PondoVac.

- To czyszczenie z reguły nie jest potrzebne w nowo wybudowanym stawie ogrodowym.

Biologiczny "rozzrusznik filtra"

Pianki filtracyjne osiągają pełną biologiczną skuteczność czyszczenia dopiero po kilku tygodniach. Do szybkiego tworzenia populacji kultur bakterii zalecany jest "rozzrusznik filtra" Biokick marki OASE. Mikroorganizmy osiedlają się w systemie filtrów i dzięki rozkładaniu nadmiaru substancji odżywczych zapewniają lepszą jakość wody stawowej.

- ❗ Moduł czyszczący z lampą UVC pozostawić wyłączony przez co najmniej 36 godzin, gdy stosowany będzie "rozzrusznik filtra", lekarstwa lub środki do pielęgnacji stawu.
 - Dzięki temu skuteczność środka nie będzie obniżona.

Kolejność czynności przy uruchomieniu

Należy postępować w sposób następujący:

1. Zamknąć zasuwę odpływu zanieczyszczeń.
 2. Sprawdzić kompletność systemu filtrów (rurociągi i węże).
 3. Zdjąć pokrywę zbiornika.
 4. Transformator dla sterownika podłączyć do sieci zasilającej.
 5. Włączyć pompę filtrującą i urządzenie oczyszczające z lampą ultrafioletową (jeśli występuje).
 - Woda musi spływać z powrotem do stawu przez obieg powrotu.
 6. Sprawdzić szczelność wszystkich rurowciągów, węży i ich przyłączy.
 - Uszczelki ulegające napęcznieniu mogą być najpierw nieszczelne, ponieważ dopiero poprzez styczność z wodą osiągają pełną szczelność.
 7. W razie potrzeby wyregulować sterownik pod względem ilości przepływu. (→ Wyrównanie ustawienia sterownika)
 8. Sprawdzić działanie modułu taśmy ScreenMatic. (→ Obsługa)
 9. Założyć pokrywę zbiornika.
- ❗ Urządzenie eksploatować tylko z nałożoną pokrywą zbiornika.
 - ❗ W celu zmniejszenia odgłosów pracy pompy zainstalowanej na stałe należy ją połączyć z rurowciągiem za pomocą podatnego węża ciśnieniowego.
 - ❗ W celu zapewnienia maksymalnej skuteczności działania należy ułożyć rury z substratem w sposób całkowicie zanurzony w wodzie.
 - Jeżeli ze względu na konfigurację systemu poziom wody w zbiorniku będzie za niski, to włożyć górną rurę z substratem bezpośrednio do stawu, w miejscu z intensywnym przepływem.

Wyrównanie ustawienia sterownika

Dopiero po upływie etapu rozruchu wyrównać ustawienie sterownika

- W czasie zanurzenia pompy może nastąpić wzburzenia tak dużej ilości zanieczyszczeń w stawie, że przy bezpośrednim rozruchu systemu filtrów nastąpi przelanie sita ScreenMatic.
- Etap rozruchu systemu filtrów trwa od 2 do 3 godzin. W razie potrzeby wyrównać potem ustawienie sterownika.
- Sterownik ustawić w taki sposób, żeby czujnik przełączał się dopiero przy dobrze nagromadzonych zanieczyszczeniach.
 - Dobrze uformowane zanieczyszczenia zgarniacz optymalnie zdejmuje i przesuwa do kosza do zbierania zanieczyszczeń.
 - Szczotka zgarniająca po sitem ScreenMatic zbiera drobne zanieczyszczenia, które spadają potem do kosza do zbierania zanieczyszczeń.

Należy postępować w sposób następujący:

1. Wykręcić śrubę przy sterowniku i wyjąć sterownik.
2. Sterownik włożyć w wyznaczonej pozycji, wkręcić śrubę i dokręcić ją ręką.

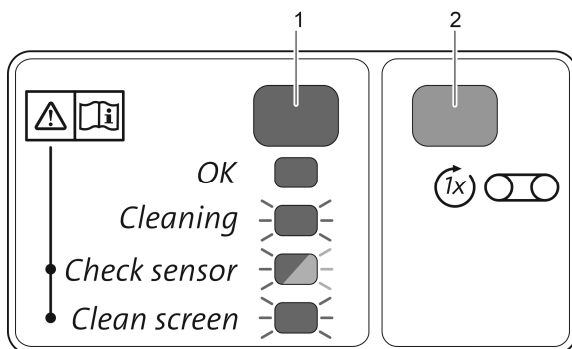
Wyrównać ustawienie sterownika w zależności od stopnia zanieczyszczenia stawu

Zanieczyszczona woda nie powinna przepływać ponad znakiem "Max. potok wody" bezpośrednio do kosza do zbierania zanieczyszczeń, żeby uniknąć przedwczesnego zanieczyszczenia pianek filtracyjnych.

- Pozycję sterownika zmienić dopiero wtedy, gdy woda mimo oczyszczenia sita ScreenMatic (dostarczoną szczotką) przepływa przy znaku "Max. potok wody" albo ponad nim. (→ Oczyszczenie / wymiana sita ScreenMatic)

Obsługa


Panel obsługowy



BTC0046

1	Dioda LED, 2-kolorowa	
	<ul style="list-style-type: none">• Świeci się zielono	Moduł taśmy ScreenMatic jest gotowy do włączenia
	<ul style="list-style-type: none">• Miga zielono	Czyszczenie przebiega
	<ul style="list-style-type: none">• Miga zielono/czerwono	Błąd (→ Komunikaty systemowe)
	<ul style="list-style-type: none">• Miga czerwono	Błąd (→ Komunikaty systemowe)
2	Przycisk ręcznego uruchomienia/zatrzymania czyszczenia	(→ Czyszczenie ręczne)

Czyszczenie ręczne

Sposób postępowania	Opis
 1s przytrzymać wciśnięty.	Sito ScreenMatic wykona 1 obrót do przodu. <ul style="list-style-type: none">• Przycisk ponownie przytrzymać wciśnięty 1s: Ruch obrotowy zatrzymuje przedwcześnie.

PL

Czyszczenie automatyczne

Z powodu wzrastającej ilości zanieczyszczeń wzrasta również poziom wody na sicie ScreenMatic. Po styczności z wodą czujnik podaje sygnał do sterownika, który wyzwała jeden obrót sita ScreenMatic.

Po kilkakrotnym krótkim obrocie sita ScreenMatic do tyłu tworzy się większe nagromadzenie zanieczyszczeń, co ułatwia zgarniaczowi zdejmowanie zanieczyszczeń.

Przebieg automatycznego cyklu czyszczenia	Ruch obrotowy sita ScreenMatic
Zwykle zanieczyszczenie	
1. Styczność czujnika z wodą	Krótko wstecz
2. Styczność czujnika z wodą	Krótko wstecz
3. Styczność czujnika z wodą	Krótko wstecz
4. Styczność czujnika z wodą	Jeden obrót naprzód <ul style="list-style-type: none">• Porcja zanieczyszczeń jest przesuwana do kosa do zbierania zanieczyszczeń
Mocne zanieczyszczenie lub błędnie ustawiony sterownik (trwały wyższy poziom wody na sicie ScreenMatic)	
1. Styczność czujnika z wodą	Krótko wstecz, potem jeden obrót naprzód <ul style="list-style-type: none">• Porcja zanieczyszczeń jest przesuwana do kosa do zbierania zanieczyszczeń

Czyszczenie zależne od czasu

W zależności od temperatury otoczenia, moduł taśmy ScreenMatic przeprowadza jeden cykl czyszczenia po upływie ustalonego na stałe czasu. To zapewnia przeprowadzanie regularnego czyszczenia

- przy zanieczyszczonym lub wadliwym czujniku,
- przy bardzo małej ilości przesuwanym zanieczyszczeń i/lub przy małym natężeniu przepływu (np. przy aktywnej SFC pompie filtrującej).

Temperatura otoczenia	Okres	Ruch obrotowy sita ScreenMatic
≤10 °C	6 godz.	Jeden obrót naprzód
od 10 °C do 20 °C	4 godz.	<ul style="list-style-type: none">• Porcja zanieczyszczeń jest przesuwana do kosa do zbierania zanieczyszczeń
≥20 °C	3 godz.	

Komunikaty systemowe

Dioda LED	Błąd	Możliwa przyczyna	Środek zaradczy	Skasowanie komunikatu systemowego
Miga zielono/czerwono	Brak automatycznego procesu czyszczenia w ciągu ostatnich 48 godz.	Zabrudzenie czujnika	<ul style="list-style-type: none"> Oczyścić czujnik Usunąć osad kamienny z czujnika 	Samoczynne po usunięciu błędu
		Brak zanieczyszczonej wody, czyszczenie nie jest konieczne.	–	
	Brak przepływu wody	Pompa filtrująca nie działa	Uruchomić pompę filtrującą	
	Czujnik nie rozpoznaje wody	Sterownik w błędnym położeniu	Sterownik ustawić w prawidłowym położeniu	
		Wadliwy sterownik	Wymienić sterownik	
Za małą przewodność wody		Zwiększyć twardość wody z OptiPond		
	Za niską wydajność pompy	Dobrać wydajność pompy		
Miga czerwono	20 automatycznych procesów czyszczenia po kolei	Zabrudzone sito ScreenMatic	<ul style="list-style-type: none"> Ręcznie uruchomić czyszczenie i na stronie rozdzielacza wody oczyścić sito ScreenMatic szczotką (→ Czyszczenie ręczne) Sito ScreenMatic oczyścić od środka, gdy oczka są zatkane błoną substancji biologicznej (→ Oczyszczenie / wymiana sita ScreenMatic) 	Samoczynne po usunięciu błędu
		Zabrudzenie czujnika	Oczyścić czujnik	
		Sterownik w błędnym położeniu	Sterownik ustawić w prawidłowym położeniu	
		Za wysoka wydajność pompy	Dobrać wydajność pompy	
Miga zielono	Sito ScreenMatic nie obraca się, mimo że ręczne czyszczenie zostało włączone	Wtyczka kabla silnika nie jest włożona lub nieprawidłowo włożona do sterownika	Włożyć wtyczkę, sprawdzić prawidłowe osadzenie	–
		Wadliwy silnik	Wymienić silnik	

Dioda LED	Błąd	Możliwa przyczyna	Środek zaradczy	Skasowanie komunikatu systemowego
Wyłączony	Sito ScreenMatic nie obraca się, mimo że ręczne czyszczenie zostało włączone	Wtyczka kabla podłączeniowego nie jest włożona lub nieprawidłowo włożona do transformatora	Włożyć wtyczkę, sprawdzić prawidłowe osadzenie	–
		Transformator nie jest podłączony do sieci zasilającej	Podłączyć transformator do sieci zasilającej	
		Wadliwy transformator	Wymienić transformator	
		Wadliwy sterownik	Wymienić sterownik	

Czyszczenie i konserwacja

OSTRZEŻENIE

Możliwość odniesienia ciężkich obrażeń i śmierci w wyniku porażenia prądem elektrycznym.

- ▶ Przed włożeniem rąk do wody należy odłączyć od sieci wszystkie urządzenia elektryczne znajdujące się w wodzie.
- ▶ Przed przystąpieniem do prac przy urządzeniu należy odłączyć urządzenie od sieci.

- Nie stosować żadnych agresywnych środków czyszczących ani rozpuszczalników chemicznych, ponieważ może to spowodować uszkodzenie obudowy lub wywołać zakłócenie działania urządzenia.
- W przypadku trudnych do usunięcia osadów wapna zaleca się stosowanie następujących środków czyszczących:
 - Środek czyszczący PumpClean marki OASE.
 - Środek czyszczący dla gospodarstwa domowego nie zawierający octu ani chloru.
- Po oczyszczeniu starannie spłukać wszystkie części czystą wodą.

Regularne czyszczenie

- Opróżnić kosz do zbierania zanieczyszczeń:
 - Cykl czyszczenia jest zależny od stopnia zanieczyszczenia stawu.
 - Wyjąć kosz do zbierania zanieczyszczeń: (→ Rozkładanie / składanie mocowania sita)
- Oczyszczyć sito ScreenMatic:
 - W razie zatkania sita ScreenMatic należy oczyścić szczotką sito ScreenMatic znajdujące się za rozdzielaczem wody. Przy tym sito ScreenMatic ręcznie włączyć. (→ Czyszczenie ręczne)
 - Przeprowadzić intensywne czyszczenie środkiem do czyszczenia pomp PumpClean marki OASE. (→ Oczyszczenie / wymiana sita ScreenMatic)

Czyszczenie pianek filtracyjnych

- Pianki filtracyjne wymagają oczyszczenia, jak tylko woda przekroczy znak "100 %" na ściance działowej.
- Nie stosować żadnych chemicznych środków czyszczących, ponieważ powodują one obumarcie bakterii w filtrze.

Warunek:

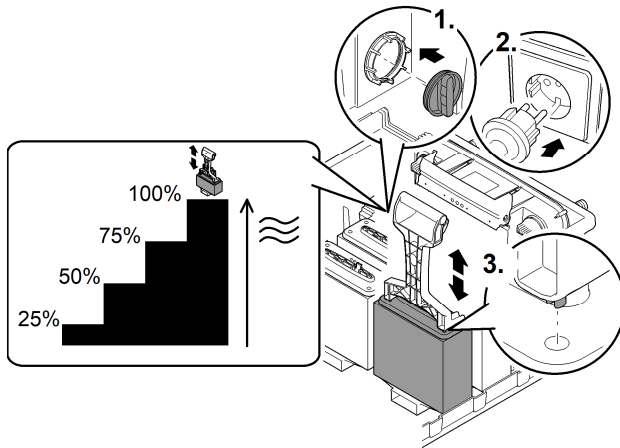
- Pompa filtrująca jest wyłączona.
- Zbiornik jest otwarty. (→ Zdejmowanie pokrywy zbiornika)
- Mocowanie sita jest rozłożone. (→ Rozkładanie / składanie mocowania sita)
- BioTec ScreenMatic² 90000: Ścianka działowa jest wyciągnięta i rury napełnione substratem wyjęte. (→ Oczyszczenie/wymiana rur z substratem)
- Poziom wody w zbiorniku spadł na wysokość wylotu lub poniżej niego.

BioTec ScreenMatic² 40000, 60000, 90000

Należy postępować w sposób następujący:

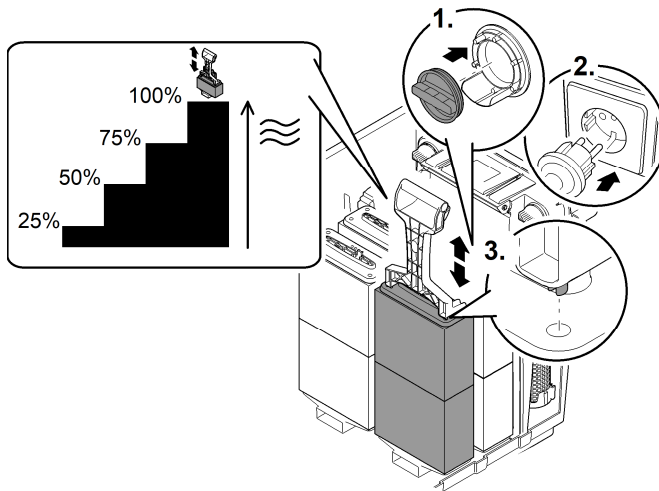
1. Zatyczkę włożyć od środka do wylotu, w celu zamknięcia wylotu.
– Do polepszenia dostępu wyjąć ewentualnie ściankę działową.
2. Włączyć pompę filtrującą, aż pianki filtracyjne będą zanurzone w wodzie, potem wyłączyć pompę.
3. Wszystkie pianki filtracyjne ścisnąć kilkakrotnie wyciskaczem do czyszczenia pianek.
4. Spuścić brudną wodę do odpływu.
– Otworzyć zasuwę dla wypływu brudnej wody i po opróżnieniu zbiornika znów zamknąć ją.
5. W razie potrzeby powtórzyć czynności 2 ... 4.
6. Wypłukać zbiornik czystą wodą, żeby usunąć pozostałe jeszcze zanieczyszczenia. W tym celu wykonać najpierw czynność 2, potem czynność 4.
7. Wyjąć zatyczkę znajdującą się na wylocie we wnętrzu zbiornika.
8. Zamknąć zasuwę odpływu zanieczyszczeń.
9. Złożyć mocowanie sita (→ Rozkładanie / składanie mocowania sita), włożyć kosz do zbierania zanieczyszczeń i włączyć pompę filtrującą.

BioTec ScreenMatic² 40000, 60000



BTC0053

BioTec ScreenMatic² 90000

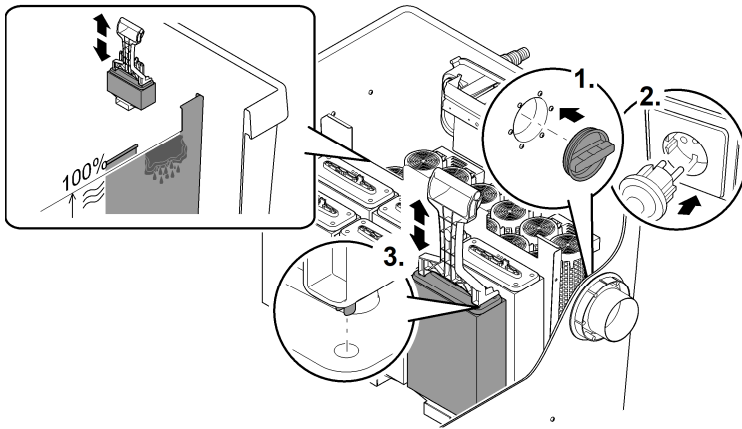


BTC0082

BioTec ScreenMatic² 145000

Należy postępować w sposób następujący:

1. Zatyczkę włożyć od środka do wylotu, w celu zamknięcia wylotu.
2. Włączyć pompę filtrującą, aż pianki filtracyjne będą zanurzone w wodzie, potem wyłączyć pompę.
3. Wszystkie pianki filtracyjne ścisnąć kilkakrotnie wyciskaczem do czyszczenia pianek.
4. Spuścić brudną wodę do odpływu.
— Otworzyć zasuwę dla wypływu brudnej wody i po opróżnieniu zbiornika znów zamknąć ją.
5. W razie potrzeby powtórzyć czynności 2 ... 4.
6. Wypłukać zbiornik czystą wodą, żeby usunąć pozostałe jeszcze zanieczyszczenia. W tym celu wykonać najpierw czynność 2, potem czynność 4.
7. Wyjąć zatyczkę znajdującą się na wylocie we wnętrzu zbiornika.
8. Zamknąć zasuwę odpływu zanieczyszczeń.
9. Złożyć mocowanie sita (→ Rozkładanie / składanie mocowania sita), włożyć kosz do zbierania zanieczyszczeń i włączyć pompę filtrującą.



Oczyszczenie/wymiana rur z substratem

Rury z substratem są fabrycznie napełnione zeolitem. Firma OASE zaleca wymianę zeolitu na Phosless, gdy pianki filtracyjne osiągną pełną biologiczną skuteczność oczyszczania.

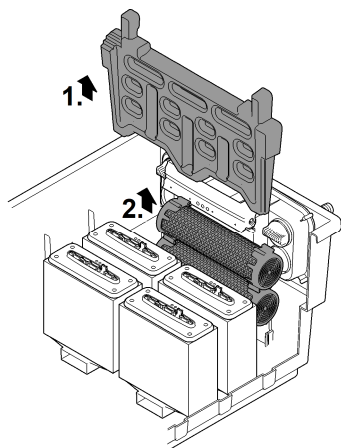
Warunek:

- Pompa filtrująca jest wyłączona.
- Zbiornik jest otwarty. (→ Zdejmowanie pokrywy zbiornika)
- Mocowanie sita jest rozłożone. (→ Rozkładanie / składanie mocowania sita)

BioTec ScreenMatic² 40000, 60000

Należy postępować w sposób następujący:

1. Wyciągnąć ściankę działową.
2. Wyjąć rury napełnione substratem, oczyścić lub wymienić zawartość.
 - BioTec ScreenMatic² 40000: Dwie rury z substratem
 - BioTec ScreenMatic² 60000: Trzy rury z substratem
 - Przy wkładaniu rur z substratem wsunąć je do ścianki naprzeciw wylotu.

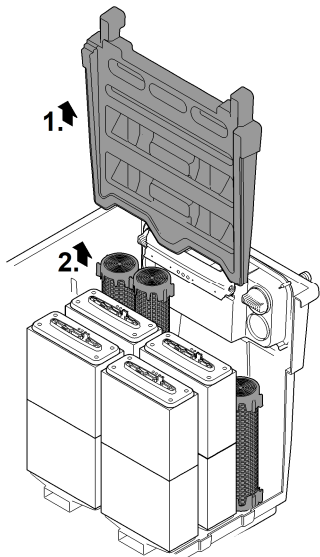


BTC0055

BioTec ScreenMatic² 90000

Należy postępować w sposób następujący:

1. Wyciągnąć ściankę działową.
2. Wyjąć rury napełnione substratem, oczyścić lub wymienić zawartość.
 - BioTec ScreenMatic² 90000: Cztery rury z substratem
 - Dwie rury wypełnione substratem po lewej stronie wylotu i dwie rury po prawej stronie wylotu.



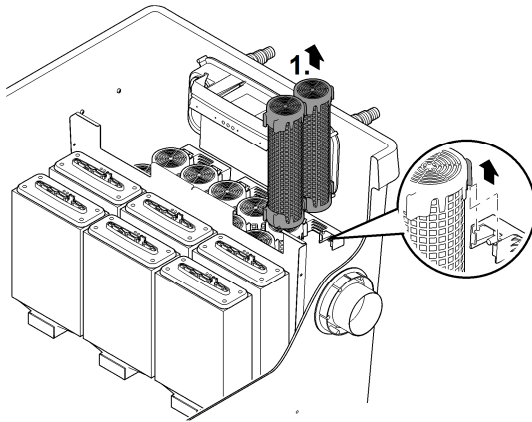
BTC0081

PL

BioTec ScreenMatic² 145000

Należy postępować w sposób następujący:

- Rury napelnione substratem wyciągać pojedynczo i oczyścić je lub wymienić ich zawartość.
 - BioTec ScreenMatic² 145000: Dwanaście rur z substratem



BT0080

Oczyszczenie / wymiana sita ScreenMatic

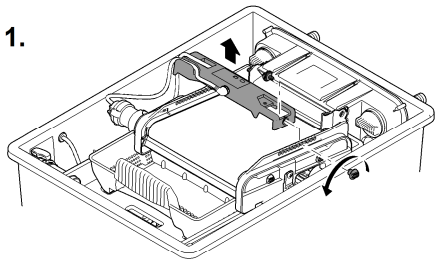
Warunek:

- Pompa filtrująca jest wyłączona.
- Zbiornik jest otwarty. (→ Zdejmowanie pokrywy zbiornika)
- Kosz do zbierania zanieczyszczeń jest wyjęty. (→ Rozkładanie / składanie mocowania sita)

Należy postępować w sposób następujący:

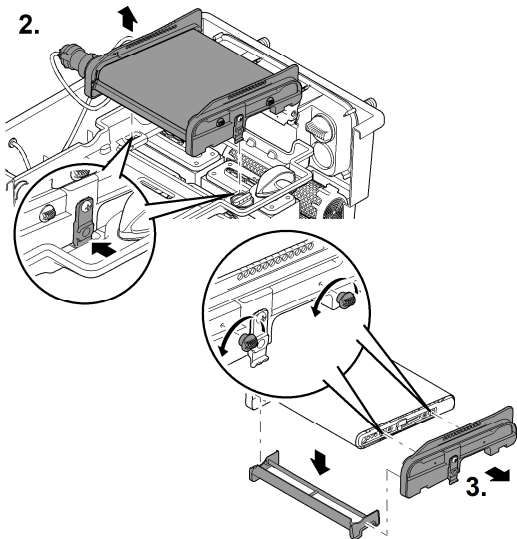
1. Wykręcić śrubę mocującą sterownik, wyjąć go i ostrożnie odłożyć na bok.
 - W razie potrzeby wyjąć ze sterownika wtyczkę przewodu silnika.
 - Przed ponownym zamontowaniem zaznaczyć pozycję sterownika na części bocznej.
2. Moduł taśmy ScreenMatic wyjąć z mocowania sita.
 - Biotec ScreenMatic² 40000, 60000, 90000: Po obu stronach nacisnąć na zaczepy i wyjąć moduł taśmy ScreenMatic.
 - Biotec ScreenMatic² 145000: Moduł taśmy ScreenMatic nacisnąć w kierunku rozdzielacza wody i wyjąć go.
3. Odkręcić nakrętkę na części bocznej i zdjąć zgarniacz.
4. Zwolnić dźwignię zaciskową i ściągnąć sito ScreenMatic.
 - Dokładnie oczyścić zgarniacz.
 - Dokładnie oczyścić obie strony sita ScreenMatic. W razie potrzeby wymienić sito ScreenMatic.
 - Do czyszczenia zastosować środek do czyszczenia pomp PumpClean marki OASE.
5. Złożyć moduł taśmy ScreenMatic wykonując czynności opisane powyżej w odwrotnej kolejności i włożyć do mocowania sita.
 - Przy napinaniu sita ScreenMatic musi zacześć się zapadka dźwigni zaciskowej.

1.



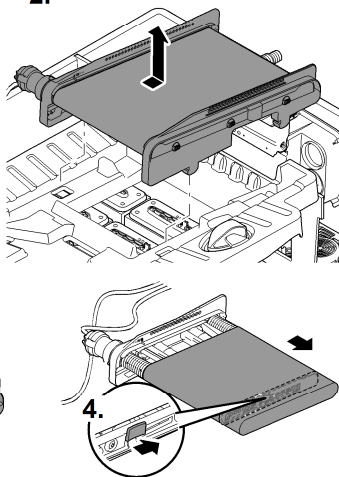
BioTec ScreenMatic² 40000, 60000, 90000

2.



BioTec ScreenMatic² 145000

2.



PL

BTC0060

Wymiana pianek filtracyjnych

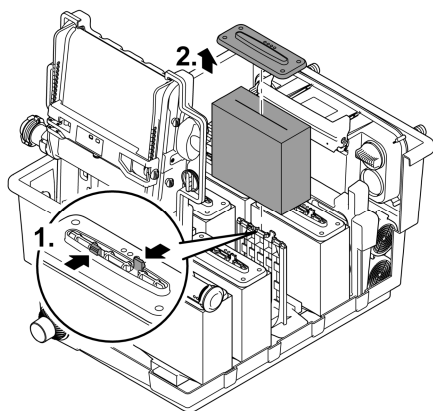
Warunek:

- Pompa filtrująca jest wyłączona.
- Zbiornik jest otwarty. (→ Zdejmowanie pokrywy zbiornika)
- Mocowanie sita jest rozłożone. (→ Rozkładanie / składanie mocowania sita)

Należy postępować w sposób następujący:

1. Nacisnąć obydwa zaczepy przy uchwyt pianki.
2. Ściągnąć płytę mocującą piankę i piankę filtracyjną.
3. Nową piankę filtracyjną nasunąć na uchwyt pianki, nałożyć płytę mocującą piankę i nacisnąć ją w dół, aż obydwa zaczepy zatrzasną się w płycie mocującej piankę.

- ⓘ Zalecenia dotyczące wymiany pianek filtracyjnych:
- Pianki filtracyjne zawsze wymieniać tylko częściowo i w cyklu tygodniowym, żeby nie wywierać zbyt mocnego wpływu na biologiczną skuteczność oczyszczania.
 - Równocześnie wymieniać najwyżej 50 % pianek filtracyjnych.



BTC0054

Magazynowanie / Przechowywanie w okresie zimowym

Urządzenie stoi w miejscu chronionym przed mrozem (np. w garażu lub obudowie systemu)

Eksploatacja urządzenia jest możliwa, gdy minimalna temperatura wody nie spada poniżej +4 °C.

Głębsze obszary stawu mają w sezonie zimowym temperaturę wody rzędu +4 °C i są bardzo ważne dla przeżycia ryb. Podjęcie niżej podanych działań redukuje ochłodzenie wody podczas cyrkulacji przez system filtrów:

- Pompę ustawić bliżej powierzchni wody, żeby pompować tylko zimniejszą wodę z wyższych obszarów stawu.
- Wykonać izolację termiczną przewodów obiegu powrotu z systemu filtrów do stawu.
- Nie kierować wody z powrotem do stawu poprzez strumyk.

Urządzenie nie stoi w miejscu chronionym (np. miejsce narażone na wpływy atmosferyczne)

Urządzenie należy wyłączyć z eksploatacji, gdy temperatura wody spadnie poniżej +8°C lub najpóźniej po zapowiedzeniu przymrozków.

- Na ile jest to możliwe spuścić wodę z urządzenia, węży, rur i przyłączy.
- Otworzyć wszystkie zasuwę odcinające, aby uniknąć gromadzenia się wody.
- Zbiornik należy osłonić w taki sposób, aby nie mogła dostać się do niego woda deszczowa.
- Chronić przed mrozem te przewody i zasuwę odcinające, z których nie można spuścić wody.

Usuwanie usterek

Usterka	Możliwa przyczyna	Środek zaradczy
Brak przepływu wody	Pompa filtrująca nie jest włączona	Włączyć pompę filtrującą, włożyć wtyczkę sieciową
	Zatkany dopływ do systemu filtrów albo powrót wody do stawu	Wyczyścić dopływ lub powrót
Niewystarczający przepływ wody	Zagięty lub zatkany wąż	Sprawdzić, oczyścić lub ewent. wymienić wąż
	Za duże opory przepływu w węzłach	Zredukować długość węża do niezbędnego minimum
	Za niska wydajność pompy	Dobrać wydajność pompy
Woda nie jest klarowna	Za mała cyrkulacja wody	Dobrać wydajność pompy
	Woda jest bardzo mocno zabrudzona	<ul style="list-style-type: none"> • Optymalizować cyrkulację wody w stawie • Usunąć wodorosty i liście ze stawu • Wymienić wodę • W razie mocnego zabrudzenia przeprowadzić wymianę 30 % wody, w celu uniknięcia strat zarybienia
	Zbyt bogata fauna	Zredukować zasoby fauny Wartość orientacyjna: ok. 600 mm długości ryb na 1 m ³ wody stawowej
	Sito ScreenMatic jest zatkane	Oczyścić lub wymienić sito ScreenMatic
	Zanieczyszczone pianki filtracyjne.	Czyszczenie pianek filtracyjnych
	Brak wody na dopływie do stawu	Zatkany dopływ wody do stawu
Pompa filtrująca nie działa		U uruchomić pompę filtrującą
Za niski poziom wody w zbiorniku, pianki filtracyjne nie są całkowicie zanurzone w wodzie	Poziom wody jest najpierw nieco niższy w przypadku nowych pianek filtracyjnych, ponieważ brak jeszcze populacji kultur bakterii	<ul style="list-style-type: none"> • Poczekać kilka tygodni, aż do osiągnięcia pełnej biologicznej skuteczności oczyszczania. • Zastosować "rozsusznik filtra" OASE Biokick do przyspieszenia rozwoju populacji kultur bakterii
	Brak ścianki działowej (tylko BioTec ScreenMatic ² 40000, 60000, 90000)	Włożyć ściankę działową
Donośne odgłosy pracy	Odgłosy przy wypływie wody z powodu niedostatecznej wentylacji	W celu wentylacji nałożyć trójnik na rurę odpływu, z otworem skierowanym do góry

Części ulegające zużyciu

- Pianki filtracyjne
- Rura z substratem
- Sito ScreenMatic

Usuwanie odpadów

WSKAZÓWKA

Urządzenia nie wolno wyrzucać do pojemnika na odpady komunalne.

- ▶ Urządzenie należy oddać w wyznaczonym punkcie zbiórki surowców wtórnych.
 - ▶ W razie wystąpienia pytań prosimy zwrócić się do lokalnego przedsiębiorstwa gospodarki odpadami. Tak można otrzymać informacje o prawidłowej utylizacji urządzenia.
 - ▶ Przed przystąpieniem do utylizacji należy odciąć przewód zasilający urządzenia.
-

VAROVÁNÍ

- ▶ Dříve než sáhnete do vody, odpojte všechny elektrické přístroje od elektrického proudu. V opačném případě hrozí vážné nebo smrtelné úrazy následkem zasažení elektrickým proudem.
 - ▶ Tento přístroj smí používat děti od 8 let a osoby se sníženými tělesnými, sensorickými nebo mentálními schopnostmi nebo s nedostatečnými zkušenostmi a znalostmi pouze v případě, že jsou pod dohledem, nebo že jsou poučeny o bezpečném používání přístroje a chápou nebezpečí, která z tohoto použití vyplývají. Děti si nesmí s přístrojem hrát. Čištění a uživatelská údržba nesmí být prováděna dětmi bez dozoru.
-

Bezpečnostní pokyny

Elektrická přípojka

- Na elektroinstalaci ve venkovním prostředí se vztahují zvláštní předpisy. Elektroinstalaci smí provést výhradně elektrikář.
 - Elektrikář má z důvodu svého odborného vzdělání, znalostí a zkušeností kvalifikaci a smí provádět elektroinstalační práce ve venkovním prostředí. Elektrikář dokáže rozpoznat možná rizika a zajistí dodržení místních a národních norem, předpisů a ustanovení.
 - S případnými otázkami a potížemi se obraťte na kvalifikovaného elektrikáře.
- Přístroje zapojte pouze tehdy, shodují-li se elektrické údaje přístroje s dostupným napájením.
- Přístroj připojte pouze do zásuvky instalované v souladu s předpisy.
- Přístroj musí být zajištěn pomocí proudového chrániče (RCD) s reakčním proudem maximálně 30 mA.
- Prodlužovací vedení a elektrický rozvaděč (např. zásuvkový systém) musí být určeny k užití ve venkovním prostředí (odstříkující voda).
- Chraňte otevřené zástrčky a zásuvky před vlhkostí.

Bezpečný provoz

- Na krytu nádoby se nachází magnet se silným magnetickým polem, které může ovlivnit kardiostimulátory nebo implantované defibrilátory (ICD). Dodržujte vzdálenost nejméně 20 centimetrů mezi implantátem a magnetem.
- V případě poškození krytu nesmíte přístroj používat.
- Při vadném vedení nesmí být přístroj provozován.
- Přístroj nepřeházejte ani netahejte za elektrické vodiče.
- Pokládejte vodiče tak, aby byly chráněny před poškozením a nikdo o ně nemohl zakopnout.
- Nikdy neprovádějte technické změny na přístroji.
- Provádějte na přístroji pouze činnosti, popisované v tomto návodu.
- Používejte pouze originální náhradní díly a příslušenství.
- Za bouřky odpojte přístroj od elektrické sítě tak, abyste zabránili poškození elektroniky.
- Přepětí sítě může vést k poruchám přístroje v provozu. Více informací najdete v kapitole „Odstraňování poruch“. (→ Odstraňování poruch)
- Při potížích kontaktujte autorizovaný zákaznický servis nebo společnost OASE.

Použití v souladu s určeným účelem

Výrobek, popsáný v tomto návodu, používejte pouze následujícím způsobem:

- K čištění zahradních jezírek.
- Při dodržení technických údajů. (→ Údaje o přístroji)
- Při dodržení dovolených hodnot vody. (→ Povolené hodnoty vody)

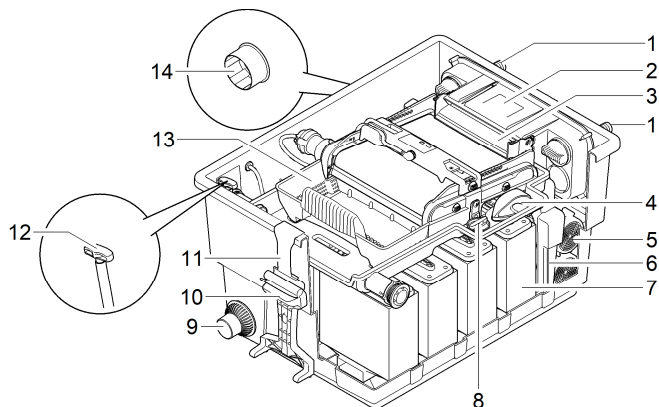
Pro přístroj platí následující omezení:

- Nikdy nepoužívejte jiné kapaliny než vodu.
- Nepoužívat pro komerční nebo průmyslové účely.
- Není vhodné pro slanou vodu.
- Nepoužívat ve spojení s chemikáliemi, potravinami, lehce zápalnými nebo výbušnými látkami.

Popis výrobku

Konstrukce přístroje

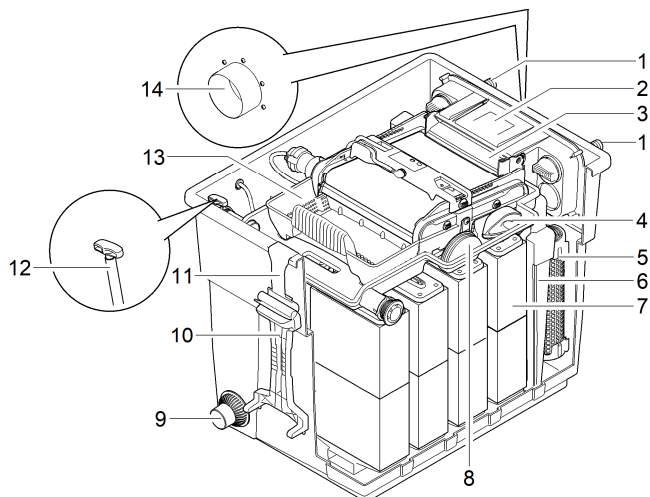
BioTec ScreenMatic² 40000, 60000



BTC0050

- | | |
|----|--|
| 1 | Vstupy, dva kusy |
| 2 | Rozdělovač vody |
| 3 | Prodloužení rozdělovače |
| 4 | Kartáč na pravidelné čištění síta ScreenMatic |
| 5 | živná trubka <ul style="list-style-type: none">• BioTec ScreenMatic² 40000: 2 kusů• BioTec ScreenMatic² 60000: 3 kusů |
| 6 | Odnímatelná dělicí příčka pro provedení údržby |
| 7 | Filtrační pěna, 8 ks |
| 8 | Uzávěr, k uzavření výstupu (14) <ul style="list-style-type: none">• Při čištění filtračních pěn s uzavřeným výstupem neteče špinavá voda zpět do jezírka |
| 9 | Výpust nečistot |
| 10 | Pěnový čistič |
| 11 | Držák pěnového čističe |
| 12 | Kanálové šoupátko pro odtok nečistot |
| 13 | Košík na nečistoty |
| 14 | Výstup |

BioTec ScreenMatic² 90000

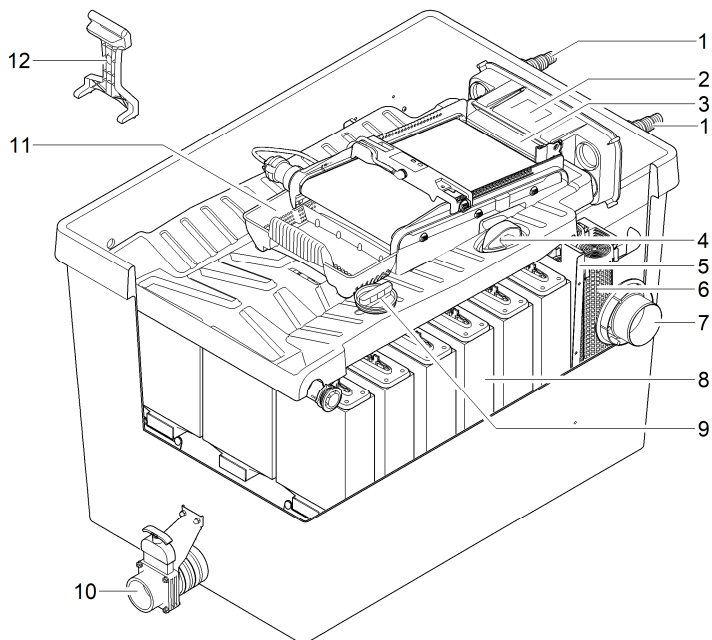


BTC007

- | | |
|----|--|
| 1 | Vstupy, dva kusy |
| 2 | Rozdělovač vody |
| 3 | Prodloužení rozdělovače |
| 4 | Kartáč na pravidelné čištění síta ScreenMatic |
| 5 | Živná trubka, 4 ks |
| 6 | Odnímatelná dělicí příčka pro provedení údržby |
| 7 | Filtrační pěna, 16 ks |
| 8 | Uzávěr, k uzavření výstupu (14) <ul style="list-style-type: none">• Při čištění filtračních pěn s uzavřeným výstupem neteče špinavá voda zpět do jezírka |
| 9 | Výpust nečistot |
| 10 | Pěnový čistič |
| 11 | Držák pěnového čističe |
| 12 | Kanálové šoupátko pro odtok nečistot |
| 13 | Košík na nečistoty |
| 14 | Výstup |

CS

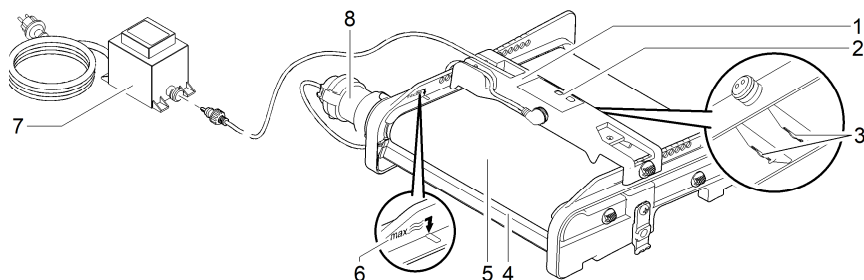
BioTec ScreenMatic² 145000



BTC0049

- | | |
|----|--|
| 1 | Vstupy, dva kusy |
| 2 | Rozdělovač vody |
| 3 | Prodloužení rozdělovače |
| 4 | Kartáč na pravidelné čištění síta ScreenMatic |
| 5 | Dělicí stěna |
| 6 | Živná trubka, 12 ks |
| 7 | Výstup |
| 8 | Filtrační pěna, 18 ks |
| 9 | Uzávěr, k uzavření výstupu (14) <ul style="list-style-type: none">• Při čištění filtračních pěn s uzavřeným výstupem neteče špinavá voda zpět do jezírka |
| 10 | Výpusť nečistot |
| 11 | Košík na nečistoty |
| 12 | Pěnový čistič |

Pásková jednotka ScreenMatic



BTC0056

- | | |
|---|--|
| 1 | Řízení |
| 2 | Ovládací panel |
| 3 | Senzor na spodní straně řízení <ul style="list-style-type: none">• Při kontaktu senzoru s vodou na sítu ScreenMatic se spustí automatické čištění |
| 4 | Stěrka <ul style="list-style-type: none">• Stírá nečistoty ze síta ScreenMatic a přepraví je do koše na nečistoty |
| 5 | Síto ScreenMatic |
| 6 | Značka "Max. proud vody" <ul style="list-style-type: none">• Pokud proud vody z rozdělovače vody překročí značku, může případně dojít k vypláchnutí nečistot z koše na nečistoty |
| 7 | Transformátor <ul style="list-style-type: none">• Napájení napětím pro řízení a motor |
| 8 | Motor <ul style="list-style-type: none">• Pohon ScreenMatic páskové jednotky |

CS

Vlastnosti

- Vysoce efektivní průtokový filtr pro jezírka do 40 m³, 60 m³, 90 m³ nebo 140 m³.
- Elektricky poháněné sítko ScreenMatic pro automatické zachytávání hrubých nečistot.
- Nízká potřeba údržby filtru, díky zachytávání hrubých nečistot-
- Podlahový odtok se šoupátkem pro odstranění nečistot z filtračního systému.
- Pohodlné čištění filtrační houby přímo ve filtru.
- Pěnový čistič a držák k upevnění pěnového čističe na nádobu.
- Optimálně uzpůsobeno pro filtrační čerpadla OASE AquaMax Eco.
- Přímá možnost připojení pro čisticí zařízení UVC značky OASE a řady Vitronic 18W/24W/36W, Bitron C a Bitron Eco.
- Použití různých filtračních médií pro optimální rozvoj biologie filtru.

Technické údaje

Údaje o přístroji

BioTec ScreenMatic ²			40000	60000	90000	145000
Zdroj napájení	Domezovací napětí primární	V AC	230	230	230	230
	Frekvence sítě	Hz	50	50	50	50
	Jmenovité napětí sekundární	V DC	12	12	12	12
	Přípustná okolní teplota	°C	-10 až +35	-10 až +35	-10 až +35	-10 až +35
Řízení	Příkon	W	5	5	5	5
	Přípustná okolní teplota	°C	-10 až +35	-10 až +35	-10 až +35	-10 až +35
Délka kabelu	Zdroj napájení	m	2,10	2,10	2,10	2,10
	Řízení	m	5,00	5,00	5,00	5,00
Filtrační moli-tan	Počet modrých	KS	2	2	4	4
	Počet červených	KS	3	3	6	7
	Počet fialových	KS	3	3	6	7
Speciální filtrační granulát	kg	2,50	3,50	5	14,50	
Oddělení hrubých nečistot	µm	300	300	300	300	
Přípustná teplota vody	°C	+4 až +35	+4 až +35	+4 až +35	+4 až +35	
Vstup	Počet	KS	2	2	2	2
	Přípojka hadice	mm	25, 32, 38	25, 32, 38	25, 32, 38, 50	25, 32, 38, 50
			G1, G1¼, G1½	G1, G1¼, G1½	G1, G1¼, G1½, G2	G1, G1¼, G1½, G2
	Přípojka předčistiřovací zařízení UVC		Bitron C 36 W / 55 W / 72 W / 110 W Bitron Eco 120 W / 180 W / 240 W Vitronic 18 W / 24 W / 36 W			
Výstup	Počet	KS	1	1	1	1
	Přípojka		DN 75	DN 75	DN 110	DN 110
Výstup nečistot	Počet	KS	1	1	1	1
	Přípojka		DN 50	DN 50	DN 50	DN 75
Oběhový výkon	minimálně	l/h	4000	6000	8000	8000
	maximálně	l/h	9000	11000	12500	17500
Maximální objem jezírka	bez rybí obsádky	m ³	40	60	90	140
	s rybí obsádkou	m ³	20	30	45	70
	s kaprem Koi	m ³	10	15	22,5	35
Rozměry	Délka	mm	788	788	788	1200
	Šířka	mm	590	590	590	800
	Výška	mm	454	554	654	760
Hmotnost	bez vody	kg	20	25	30	115

Povolené hodnoty vody

Typ		Čerstvá voda	Bazénová voda	Slaná voda
Hodnota pH		6,8 ... 8,5	7,2 ... 8,3	7,5 ... 8,5
Tvrđost	DH	8 až 15	8 až 15	20 až 30
Volný chlor	mg/l	<0,3	<0,6	<0,3
Obsah chloridu	mg/l	<250	<250	<22000
Obsah soli	%	<0,4	<0,4	<4
Celková odparka	mg/l	<50	<50	<50
Teplota	°C	+4 až +35	+4 až +30	+4 až +28

Instalace a připojení

Přístup k přístroji

- Sejměte kryt nádoby: Přístup k řízení.
- Vysuňte nahoru držák síta: Přístup k filtračním pěným, živným trubkám, dělicí stěně a výstupu.

Odstranění víka nádoby

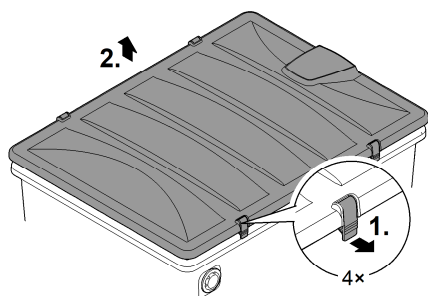
BioTec ScreenMatic² 40000, 60000, 90000

- Povolte oba upevňovací háčky, zvedněte víko a sundejte je.

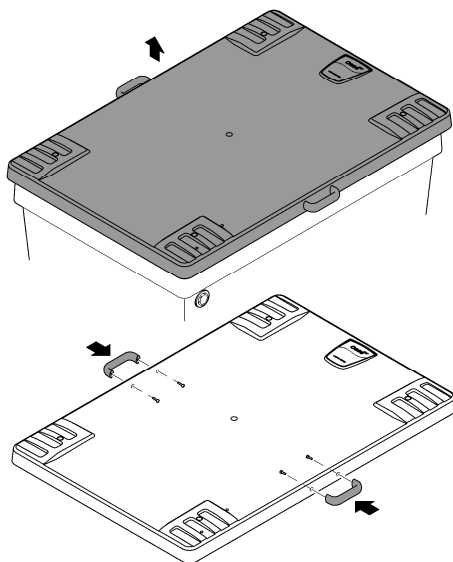
BioTec ScreenMatic² 145000

- Zvedněte víko za rukojeti a sundejte je.
- V dodaném stavu nejsou úchyty namontované.
 - Přišroubujte rukojeti k víku.

BioTec ScreenMatic² 40000, 60000, 90000



BioTec ScreenMatic² 145000



BTC0051

Vyklopení/zaklopení držáku sítka

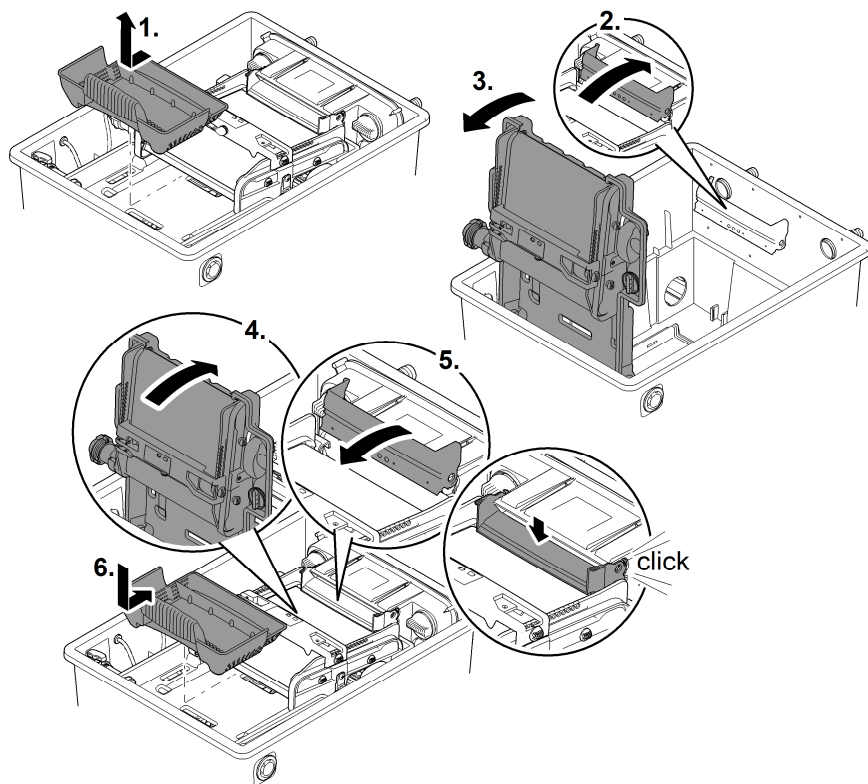
Postupujte následovně:

Otevřete

1. Vyjměte košík na nečistoty.
2. Vysuňte nahoru prodloužení rozdělovače.
3. Vyklopte držák sítka s ScreenMatic páskovou jednotkou.

Zavřít

4. Opatrně zaklopte držák sítka.
5. Prodloužení rozvaděče zatlačte dolů, dokud slyšitelně nezacvakne.
6. Vložte košík na nečistoty.



CS

BTC0052

Naplánujte instalaci

VAROVÁNÍ

Může dojít k vážnému zranění nebo usmrčení elektrickým proudem.

Ochranná opatření pro koupací jezírka:

- ▶ Ve vodě používejte výhradně elektrické přístroje nebo instalace s domezovacím napětím $U \leq 12$ V.
- ▶ U elektrických instalací s domezovacím napětím $U > 12$ V zachovávejte odstup od vody minimálně 2 m.

VAROVÁNÍ

Z důvodu vysoké hmotnosti přístroje může dojít při nošení k poškození páteře nebo zhmoždění končetin. Přístroj má hmotnost vyšší než 25 kg.

- ▶ Přenášejte nádobu minimálně ve čtyřech lidech a výhradně držením za rukojeti, tím ulehčíte páteři.
- ▶ Chraňte končetiny před zhmožděním.
- ▶ Nepřepravujte nádobu, která je plná vody.

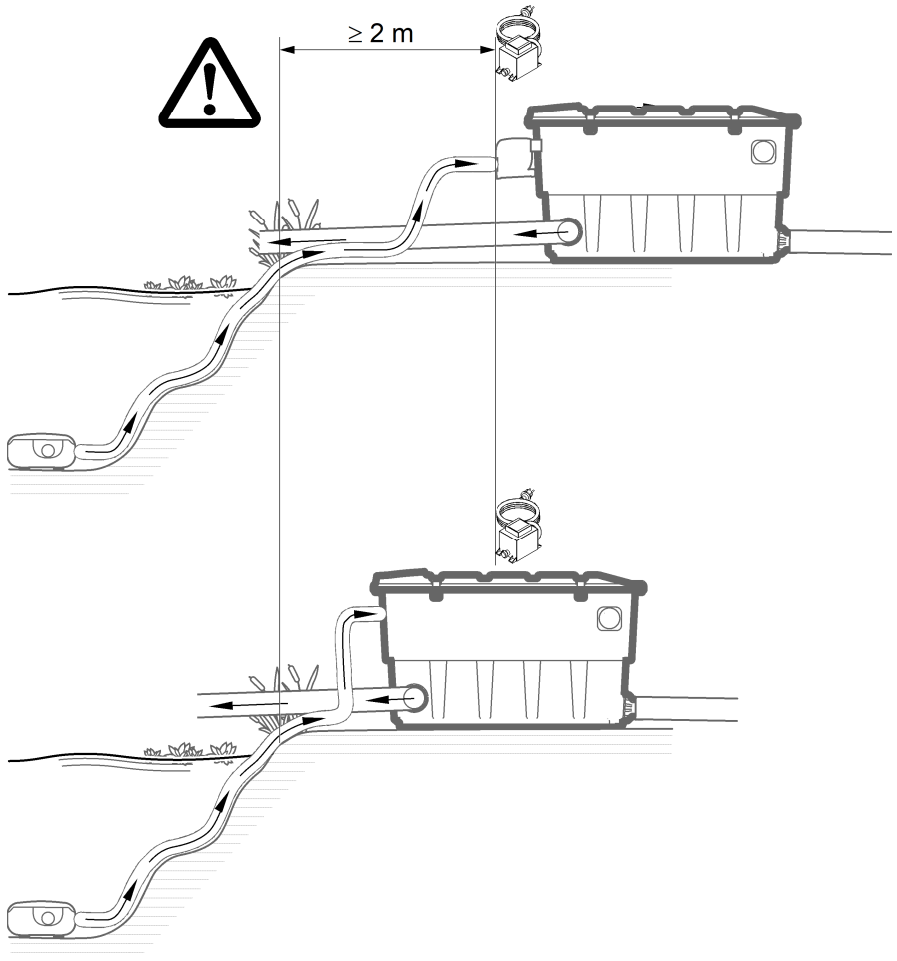
Elektrické komponenty filtračního systému pracují s jmenovitým napětím $U_{DC} = 12$ V. Napájecí napětí poskytuje externí trafo, které se připojí k elektrické síti.

- Filtrační systém s namontovaným čerpadlem UVC:
 - Filtrační systém a trafo musí být instalovány ve vzdálenosti minimálně 2 m od vody.
- Filtrační systém bez namontovaného čerpadla UVC:
 - Filtrační systém může stát přímo u vody. Trafo musí být instalováno ve vzdálenosti minimálně 2 m od vody.

Pečlivým naplánováním a zohledněním okolních podmínek bude dosaženo optimálních provozních podmínek.

- Filtr má v naplněném stavu velkou hmotnost. Zvolte proto vhodné podloží (minimálně vyložené deskami, ideálně vybetonované), abyste zabránili klesání.
- Vyrovnajte podlahovou desku tak, aby byla vodorovná.
- Naplánujte dostatek volného prostoru pro pohyb, aby bylo možné provádět práce při čištění a údržbě.
- Odved'te znečištěnou vodu do kanalizace, nebo tak daleko od jezírka, aby nemohla odtéct zpět do jezírka.
- Vtok do jezírka nepoložte výše než výtok z filtračního systému (např. nad potůček nebo vodopád).

- ① Pro odvod vody zpět do jezírka je optimálně vhodný potůček nebo vodopád.
 - Tím se přefiltrovaná voda jezírka obohatí o kyslík, dříve než odteče zpět do jezírka.



CS

BTC0048

Vstupy

Filtrační systém je vybaven dvěma vstupy s odstupňovanou průchodkou hadice.

- Připojení filtračního čerpadla.
- Připojení předčišťovacího zařízení UVC. (→ Připojte čisticí zařízení UVC)
- Pokud zůstane vstup nepoužitý, pak se namontuje uzavřenou odstupňovanou průchodku hadice.
 - Stupňovitá hadicová hrdla jsou součástí dodávky.

Předpoklad:

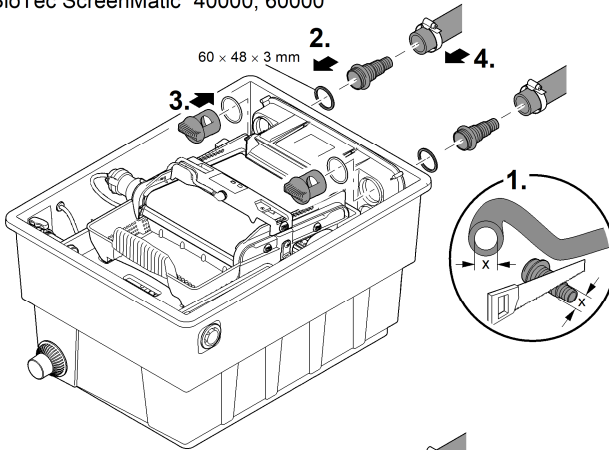
- Nádoba je otevřená (→ Odstranění víka nádoby)
- Držák sítka je vyklopený. (→ Vyklopení/zaklopení držáku sítka)

Připojení filtračního čerpadla

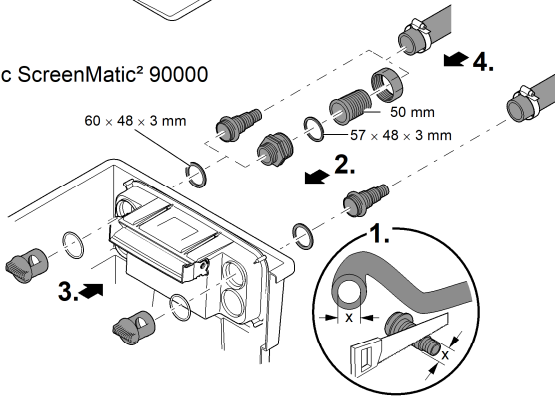
Postupujte následovně:

1. Zkraťte odstupňovanou průchodku hadice na průměr použité hadice.
 - Tím se sníží tlakové ztráty.
2. Odstupňovanou průchodku hadice s plochým těsněním zasuňte do vtokového otvoru.
3. Propustný šroub s O kroužkem našroubujte na odstupňovanou průchodku hadice a utáhněte pevně rukou.
 - BioTec ScreenMatic² 145000: Alternativně můžete namontovat koncovku hadice 50 mm.
4. Sponu hadice nasuňte na hadici, hadici nasuňte na průchodku hadice a zajistěte ji sponou hadice.

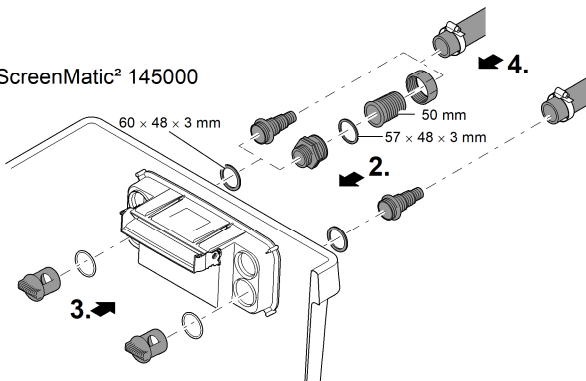
BioTec ScreenMatic² 40000, 60000



BioTec ScreenMatic² 90000



BioTec ScreenMatic² 145000



Připojte čisticí zařízení UVC

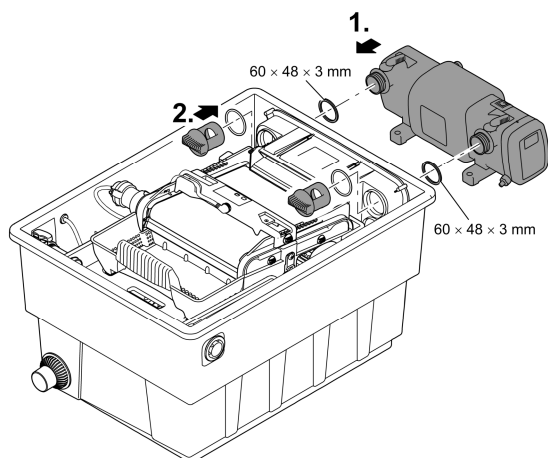
Montáž výstupu

Předpoklad:

- Nádoba je otevřená (→ Odstranění víka nádoby)
- Držák sítka je vyklopený. (→ Vyklopení/zaklopení držáku sítka)

Postupujte následovně:

1. Čisticí zařízení UVC s plochým těsněním zastrčte do vtokového otvoru.
2. Propustný šroub s O kroužkem našroubujte na odstupňovanou průchodku hadice a utáhněte pevně rukou.
 - Přečtěte si návod k použití čisticího zařízení UVC.



BTC0059

Výstupy

- Použijte vhodné potrubí.
- Nepoužívejte žádné pravoúhlé díly potrubí. Vysoce efektivní jsou kolena s maximálním úhlem 45°.
- Stojatá voda nemůže při silném mrazu unikat, což vede k prasknutí potrubí. Pokládejte proto potrubí a hadice se spádem (50 mm/m), aby bylo možné je vypustit.
- Rozměry potrubních vedení: (→ Údaje o přístroji)

i Podepřete připojovací trubky. Tím zvýšíte stabilitu trubkové konstrukce a snížíte průvěsy trubek.

Montáž výstupu

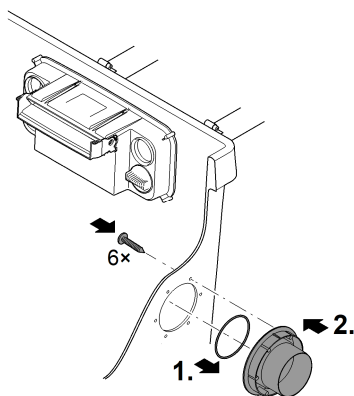
BioTec ScreenMatic² 145000: Při dodání není výstup namontovaný.

Předpoklad:

- Nádoba je otevřená (→ Odstranění víka nádoby)

Postupujte následovně:

1. Nasaďte na výtok těsnicí kroužek O.
2. Nasaďte výtok zvenčí do stěny nádoby.
— Označení musí směřovat směrem nahoru a musí být nasměřované na otvory ve stěně nádoby.
3. Našroubujte výtok třemi šrouby s půlkulatou hlavou zevnitř na stěnu nádoby.
— Utáhněte šrouby do kříže, aby bylo těsnění správně celou plochou dosedlo.
— Pokud použijete aku šroubovák: Aku šroubovák nesmíte nastavit na režim „vrtání“, aby nedošlo k poškození samořezných závitů. Následně dotáhněte šrouby šroubovákem Torx.

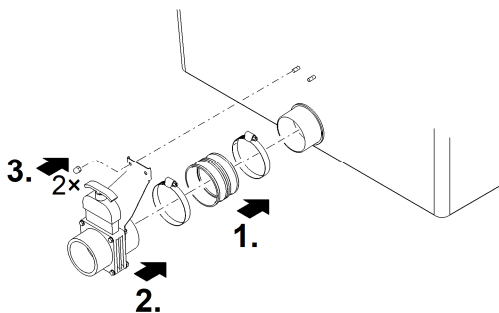


BTC0064

CS

Montáž výstupu pro nečistoty

BioTec ScreenMatic² 145000: Při dodání není výstup namontovaný.



Proficlear0347

Připojení výtoku nečistot

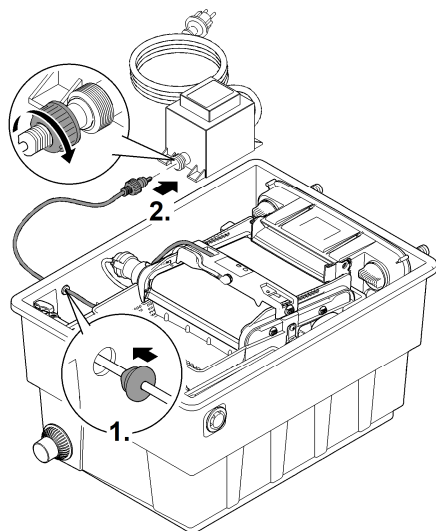
Výtokem nečistot DN 75 s uzavíracím šoupátkem dole na nádobě je možné v případě potřeby (čištění, oprava, zazimování) vodu z nádoby vypustit.

- Připojte vhodné potrubí DN 75 a odveďte špinavou vodu do odpadní kanalizace.
- Rozměry potrubních vedení: (→ Údaje o přístroji)

Vytvoření přípojky elektrického proudu

Postupujte následovně:

1. Přípojný kabel řízení vedte otvorem ve stěně nádrže a otvor uzavřete pomocí uzávěru.
 - Přípojný kabel ponechte v nádrži tak dlouhý, aby při vyklopení ScreenMatic páskové jednotky nebyl na přípojné vedení vyvíjen tah.
 - Vyvarujte se klubka kabelů v nádrži.
2. Zástrčku přípojného kabelu zasuňte do zástrčky na transformátoru a ručně utáhněte převlečnou maticí.



BTC0061

Uvedení do provozu

- ❗ Odstraňte ochrannou fólii ze živných trubek a vložte živné trubky do nádoby.
(→ Čištění/výměna živné trubky)
 - V dodaném stavu jsou živné trubky obaleny ochrannými fóliemi.

Jezírko před prvním uvedením do provozu důkladně vyčistěte, aby nebyl filtrační systém přetížen příliš znečištěnou vodou. Pro čištění doporučuje společnost OASE použít jezírkový vysavač Pondo-Vac.

- V případě nově založeného jezírka toto čištění zpravidla odpadá.

Biologický spouštěč filtru

Filtrační pěny dosáhnou svého úplného biologického čistícího účinku teprve po několika týdnech. Pro rychlé vytvoření bakteriální populace se doporučuje spouštěč filtru společnosti OASE Biokick. Mikroorganismy se usídlují ve filtračním systému, množí se a prostřednictvím odbourávání přebytečných živných látek zajišťují vyšší kvalitu vody jezírka.

- ❗ Nechejte čističku UVC minimálně 36 hodin vypnutou, pokud používáte startovací bakterie, léčiva nebo prostředky pro péči o jezírko.
 - Tím nedojde k omezení účinnosti prostředků.

Pořadí uvedení do provozu

Postupujte následovně:

1. Zavřete uzavírací šoupátko pro výtok nečistot.
2. Zkontrolujte kompletnost filtračního systému (potrubí a hadice).
3. Sejměte kryt nádoby.
4. Zapojte trafo pro řízení do elektrické sítě.
5. Zapněte filtrační čerpadlo a příp. předčističovací zařízení UVC.
 - Voda musí přes zpětný odvod téct zpět do jezírka.
6. Zkontrolujte těsnost všech potrubí, hadic a jejich přípojek.
 - Bobtnající těsnění mohou být ze začátku netěsná, protože se plně utěsní až při kontaktu s vodou.
7. Řízení případně upravte pro průtokové množství. (→ Seřídte řízení)
8. Zkontrolujte funkčnost ScreenMatic ovládací jednotky. (→ Ovládání)
9. Přiklopte kryt nádoby.

- ❗ Provozujte přístroj pouze se zaklopeným víkem nádrže.
- ❗ Za účelem snížení hlučnosti čerpadla spojte čerpadlo v případě pevné instalace pomocí hadicového vedení odolného vůči tlaku s potrubní sítí.
- ❗ Pro maximální účinek musíte živné trubky umístit zcela pod vodu.
 - Pokud je z důvodu konfigurace systému hladina vody v nádobě k tomuto účelu příliš nízká, položte horní živnou trubku přímo do jezírka na místo s dobrým prouděním vody.

Seřídte řízení

Řízení seřídte až po fázi rozjezdu

- Je možné, že klesnutí čerpadla do jezírka rozvíří tolik nečistot, že při přímém uvedení filtračního systému do provozu ScreenMatic sítko přeteče.
- Filtrační systém si vyžaduje fázi rozjezdu dlouhou 2 až 3 hodiny. V případě potřeby poté řízení seřídte.
- Řízení seřídte tak, aby senzor spínal až při důkladně vytvořené hromadě nasbíraných nečistot.
 - Důkladně vytvořenou hromadu nečistot může stěrka optimálně sebrat a dopravit ji do koše na nečistoty.
 - Kartáč stěrky sesbírá pod ScreenMatic sítkem jemné nečistoty, které spadnou do koše na nečistoty.

Postupujte následovně:

1. Odstraňte šroub v na řízení a řízení vyjměte.
2. Řízení zastrčte do zjištěné polohy, šroub opět vsuňte a utáhněte rukou.

Řízení seřídte v závislosti na znečištění jezírka

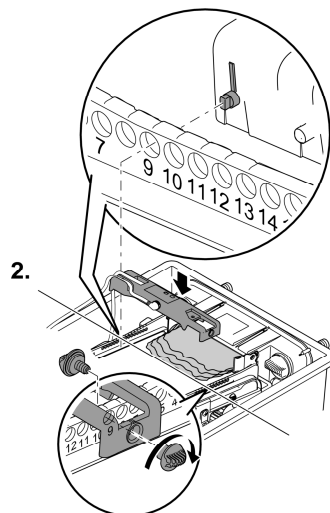
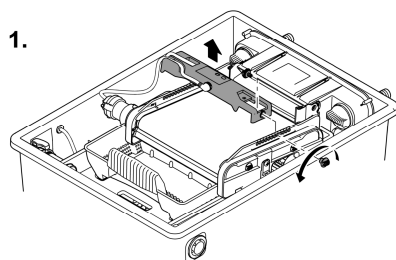
Aby se zabránilo předčasnému znečištění filtračních pěn, neměla by znečištěná vody téct nad značkou "Max. průtok vody" přímo do koše na nečistoty.

- Polohu řízení změňte, až když vody navzdory vyčištění ScreenMatic sítka (přiloženým kartáčem) teče na, nebo nad značkou "Max. průtok vody". (→ ScreenMatic sítko vyčistěte/vyměňte)

Typické polohy řízení

BioTec ScreenMatic²

40000	60000	90000	145000
<6000 l/h	<8000 l/h	<9000 l/h	<12000 l/h
>8000 l/h	>9000 l/h	>11000 l/h	>15000 l/h
Stav vyskladnění 7	Stav vyskladnění 9	Stav vyskladnění 10	Stav vyskladnění 18

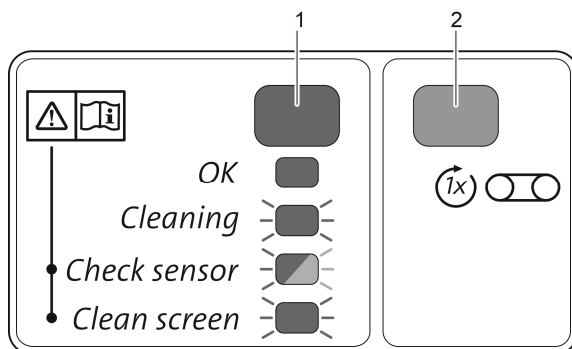


BTC0062

CS

Ovládání

Ovládací pole




BTC0046

1	LED, 2barevné	
	• Svítí zeleně:	ScreenMatic pásková jednotka připravena k provozu
	• Bliká zeleně	Čištění aktivní
	• Bliká zeleně/červeně	Chyba (→ Systémová hlášení)
	• Bliká červeně	Chyba (→ Systémová hlášení)
2	Tlačítko, spuštění/zastavení ručního čištění	(→ Manuální čištění)

Manuální čištění

Postupujte následovně

Popis

Podržte  1 s stisknuté.

Sítka ScreenMatic se otočí o 1 otáčku směrem vpřed.

- Tlačítko opět podržte stisknuté po dobu 1 s: Otáčivý pohyb se zastaví předčasně.

Automatické čištění

Na základě přibývajícího nákladu nečistot stoupá i vodní hladina na ScreenMatic sítku. Při kontaktu s vodou aktivuje senzor v řízení otáčivý pohyb sítky ScreenMatic.

Opakovaným krátkým otočením ScreenMatic sítky zpět se vytvoří větší hromada nečistot, kterou může stěrka lépe odstranit.

Průběh automatického čistícího cyklu	Otáčivý pohyb sítky ScreenMatic
Běžné znečištění	
1. Kontakt senzoru s vodou	Krátce zpět
2. Kontakt senzoru s vodou	Krátce zpět
3. Kontakt senzoru s vodou	Krátce zpět
4. Kontakt senzoru s vodou	Jedna otáčka vpřed <ul style="list-style-type: none">Náklad nečistot se odvede do koše na nečistoty
Silné znečištění nebo nesprávně nastavení řízení (trvale zvýšená hladina vody na ScreenMatic sítku)	
1. Kontakt senzoru s vodou	Krátce zpět, poté jedna otáčka směrem vpřed <ul style="list-style-type: none">Náklad nečistot se odvede do koše na nečistoty

Časově závislé čištění

V závislosti na okolní teplotě provede ScreenMatic pásková jednotka jeden čistící cyklus podle pevného intervalu. Tím je zajištěno, že bude pravidelně prováděno čištění

- při znečištěném nebo defektním senzoru,
- při velmi nízkém nákladu nečistot nebo při nízkém množství průtoku (např. při aktivovaném SFC filtračního čerpadla).

Okolní teplota	Interval	Otáčivý pohyb sítky ScreenMatic
≤10 °C	6 hodiny	Jedna otáčka vpřed
10 °C až 20 °C	4 hodiny	<ul style="list-style-type: none">Náklad nečistot se odvede do koše na nečistoty
≥20 °C	3 hodiny	

Systémová hlášení

LED	Závada	Možná příčina	Řešení	Reset systémového hlášení
Bliká zeleně/červeně	Žádné automatické čištění za posledních 48 hodin	Znečištěný senzor	<ul style="list-style-type: none"> • Vyčistěte senzor • Zbavte senzor vodního kamene 	Samočinně po odstranění poruchy
		Žádná znečištění voda, čištění není zapotřebí	–	
	Žádný proud vody	Filtrační čerpadlo není v provozu	Filtrační čerpadlo opět uveďte do provozu	
	Senzor nerozezná vodu	Řízení na chybné poloze	Správně polohujte řízení	
		Řízení je defektní	Vyměňte řízení	
	Vodivost vody je příliš nízká	Zvyšte tvrdost vody pomocí OptiPond		
	Výkon čerpadla je příliš nízký	Přizpůsobte výkon čerpadla		
Bliká červeně	20 automatických čistících procesů v řadě	ScreenMatic sítko je znečištěné	<ul style="list-style-type: none"> • Spusťte ruční čištění a ScreenMatic sítko vyčistěte na straně rozdělovače vody pomocí kartáče (→ Manuální čištění) • ScreenMatic sítko čistěte zevnitř, pokud jsou oka opatřena biofilmem (→ ScreenMatic sítko vyčistěte/vyměňte) 	Samočinně po odstranění poruchy
		Znečištěný senzor	Vyčistěte senzor	
		Řízení na chybné poloze	Správně polohujte řízení	
		Výkon čerpadla je příliš vysoký	Přizpůsobte výkon čerpadla	
Bliká zeleně	ScreenMatic sítko se netočí, přestože bylo aktivováno ruční čištění	Zásrčka kabelu motoru není zasunutá do řízení, nebo není zasunutá správně	Zasuňte zásrčku, zkontrolujte správné zapojení	–
		Motor je defektní	Vyměňte motor	
Vypnuto	ScreenMatic sítko se netočí, přestože bylo aktivováno ruční čištění	Zásrčka přípojného kabelu není zasunutá do trafa, nebo není zasunutá správně	Zasuňte zásrčku, zkontrolujte správné zapojení	–
		Transformátor není spojený se síťovým napětím	Spojte transformátor se síťovým napětím	
		Transformátor je defektní	Vyměňte transformátor	
		Řízení je defektní	Vyměňte řízení	

Čištění a údržba

VAROVÁNÍ

Může dojít k vážnému zranění nebo usmrcení elektrickým proudem.

- ▶ Dříve než sáhnete do vody, odpojte všechny elektrické přístroje od elektrické sítě.
- ▶ Před zahájením práce na přístroji jej odpojte od elektrické sítě.

- Nepoužívejte agresivní čisticí prostředky ani chemická ředidla, neboť by mohly poškodit plášť, nebo negativně ovlivnit funkce přístroje.
- Doporučené čisticí prostředky při obtížně odstranitelném zvápenatění:
 - Čistič čerpadel PumpClean od OASE.
 - Domácí čističe bez obsahu octa a chlóru.
- Po čištění důkladně opláchněte všechny díly čistou vodou.

Pravidelné čisticí práce

- Vyprázdněte košík na nečistoty:
 - Cyklus čištění se řídí znečištěním jezírka.
 - Vyměňte košík na nečistoty: (→ Vyklopení/zaklopení držáku sítka)
- ScreenMatic Vyčistit sítko:
 - V případě ucpaného ScreenMatic sítka ScreenMatic sítko za rozdělovačem vody vyčistěte pomocí kartáče. ScreenMatic sítko přitom ručně aktivujte. (→ Manuální čištění)
 - Proveďte intenzifikaci pomocí čističe čerpadel PumpClean od OASE. (→ ScreenMatic sítko vyčistěte/vyměňte)

Vyčistěte filtrační pěny

- Filtrační pěny je nutné vyčistit, jakmile překročí vody značku 100 % na dělicí stěně.
- Nepoužívejte žádné chemické čisticí prostředky, došlo by k usmrcení filtračních bakterií.

Předpoklad:

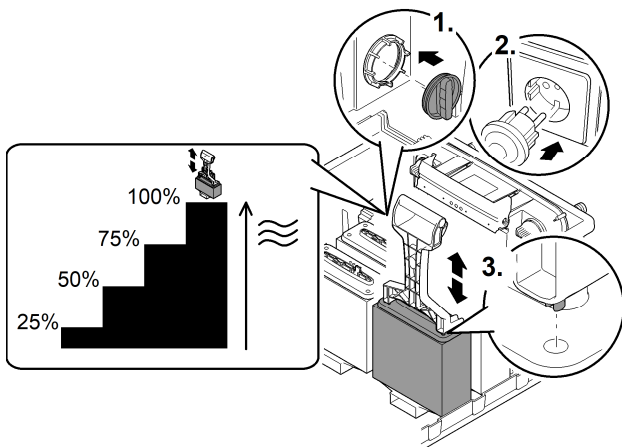
- Filtrační čerpadlo je vypnuté.
- Nádoba je otevřená (→ Odstranění víka nádoby)
- Držák sítka je vyklopený. (→ Vyklopení/zaklopení držáku sítka)
- BioTec ScreenMatic² 90000: Dělicí stěna je vytažená a živná trubka vyjmuta. (→ Čištění/výměna živné trubky)
- Stav hladiny vody v nádobě poklesl na výšku výstupu nebo níže.

BioTec ScreenMatic² 40000, 60000, 90000

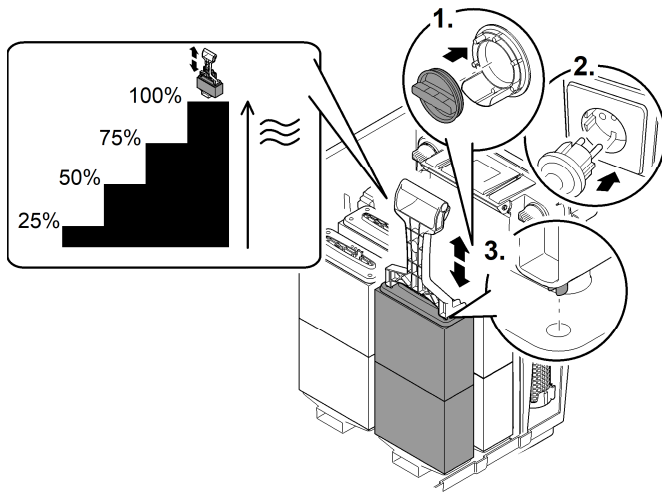
Postupujte následovně:

1. Pro uzavření výstupu zasuňte zevnitř do výstupu uzávěr.
— Pro lepší přístup případně vyjměte dělicí stěnu.
2. Filtrační čerpadlo zapněte, dokud nebudou filtrační pěny pokryty vodou, poté filtrační čerpadlo vypněte.
3. Všechny filtrační pěny opakovaně stlačte pomocí pěnového čističe.
4. Špinavou vodu nechte odtéct.
— Otevřete kanálové šoupátko pro výtok nečistot a po vyprázdnění nádrže ho opět zavřete.
5. V případě potřeby kroky 2 ... 4 zopakujte.
6. Nádobu vypláchněte čistou vodou, abyste odstranili rozpuštěnou špinu. K tomuto účelu nejprve proveďte krok 2 a poté krok 4.
7. Odstraňte uzávěr uvnitř výstupu.
8. Zavřete kanálové šoupátko pro výtok nečistot.
9. Sklopte držák sítka (→ Vyklopení/zaklopení držáku sítka), vložte košík na nečistoty a zapněte filtrační čerpadlo.

BioTec ScreenMatic² 40000, 60000



BioTec ScreenMatic² 90000



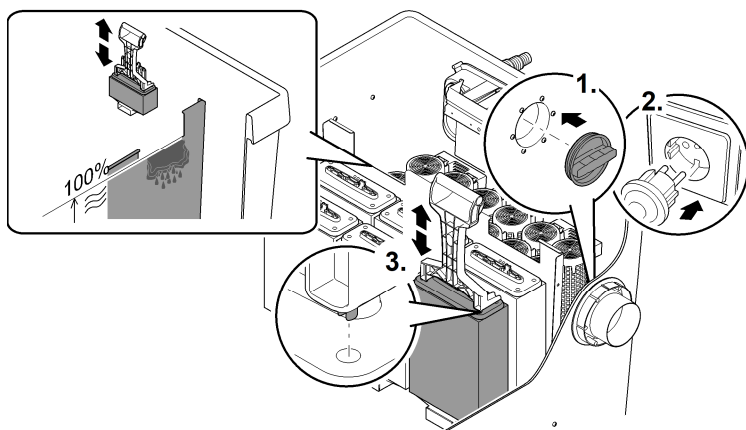
BTC0082

CS

BioTec ScreenMatic² 145000

Postupujte následovně:

1. Pro uzavření výstupu zasuňte zevnitř do výstupu uzávěr.
2. Filtrační čerpadlo zapněte, dokud nebudou filtrační pěny pokryty vodou, poté filtrační čerpadlo vypněte.
3. Všechny filtrační pěny opakovaně stlačte pomocí pěnového čističe.
4. Špinavou vodu nechte odtéct.
– Otevřete kanálové šoupátko pro výtok nečistot a po vyprázdnění nádrže ho opět zavřete.
5. V případě potřeby kroky 2 ... 4 zopakujte.
6. Nádobu vypláchněte čistou vodou, abyste odstranili rozpuštěnou špínu. K tomuto účelu nejprve proveďte krok 2 a poté krok 4.
7. Odstraňte uzávěr uvnitř výstupu.
8. Zavřete kanálové šoupátko pro výtok nečistot.
9. Sklopte držák sítka (→ Vyklopení/zaklopení držáku sítka), vložte košík na nečistoty a zapněte filtrační čerpadlo.



BTC0079

Čištění/výměna živné trubky

V dodaném stavu jsou živné trubky naplněny zeolithem. OASE doporučuje, abyste Zeolith nahradili Phosless, jakmile dojde k dosažení plného biologického čistícího účinku.

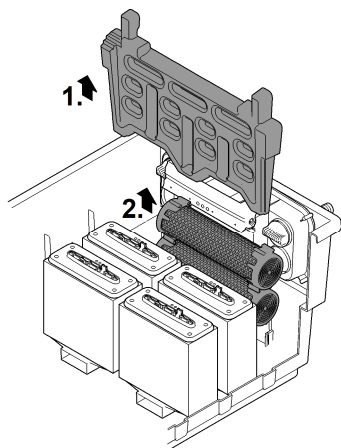
Předpoklad:

- Filtrační čerpadlo je vypnuté.
- Nádoba je otevřená (→ Odstranění víka nádoby)
- Držák sítka je vyklopený. (→ Vyklopení/zaklopení držáku sítka)

BioTec ScreenMatic² 40000, 60000

Postupujte následovně:

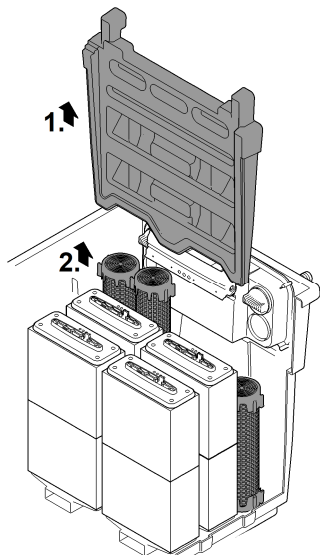
1. Vytáhněte dělicí stěnu.
2. Vyměňte živné trubky a vyčistěte je, nebo vyměňte náplň.
 - BioTec ScreenMatic² 40000: Dvě živné trubky
 - BioTec ScreenMatic² 60000: Tři živné trubky
 - Při nasazení zasuňte živné trubky ke stěně naproti výstupu.



BioTec ScreenMatic² 90000

Postupujte následovně:

1. Vytáhněte dělicí stěnu.
2. Vyměňte živné trubky a vyčistěte je, nebo vyměňte náplň.
 - BioTec ScreenMatic² 90000: Čtyři živné trubky
 - Vždy dvě živné trubky vlevo od výstupu a dvě živné trubky vpravo od výstupu.

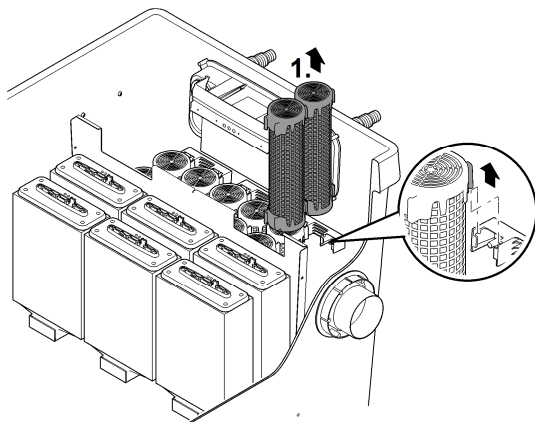


BTC0081

BioTec ScreenMatic² 145000

Postupujte následovně:

- Živné trubky jednotlivě vyjměte a vyčistěte je, nebo vyměňte náplň.
 - BioTec ScreenMatic² 145000: Dvanáct živných trubek



BTC0080

ScreenMatic sítko vyčistěte/vyměňte

Předpoklad:

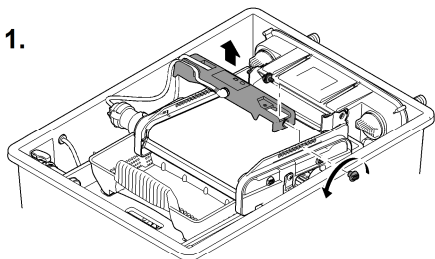
- Filtrační čerpadlo je vypnuté.
- Nádobka je otevřená (→ Odstranění víka nádoby)
- Koš na nečistoty je odstraněný. (→ Vyklopení/zaklopení držáku sítka)

Postupujte následovně:

1. Odstraňte šroub k upevnění řízení, řízení sejměte a opatrně ho položte ke straně.
 - Pokud je to nutné, vytáhněte na řízení zástrčku z vedení motoru.
 - Pro opětovnou montáž si označte polohu řízení na jednom z bočních dílů.
2. ScreenMatic páskovou jednotku vyjměte z držáku sítka.
 - Biotec ScreenMatic² 40000, 60000, 90000: Na obou stranách zatlačte na zajišťovací háčky a vyjměte ScreenMatic páskovou jednotku.
 - Biotec ScreenMatic² 145000: ScreenMatic páskovou jednotku zatlačte směrem k rozdělovači vody a vyjměte ji.
3. Povolte matky na bočním dílu, boční díl a stěrku vyjměte.
4. Povolte upevňovací páku a vytáhněte ScreenMatic sítko.
 - Stěrku důkladně vyčistěte.
 - ScreenMatic sítko z obou stran důkladně vyčistěte. Pokud je to nutné ScreenMatic sítko vyměňte.
 - K čištění doporučuje společnost OASE použití čisticího prostředku na čerpadla PumpClean.
5. ScreenMatic páskovou jednotku smontujte v opačném pořadí a vsadte do držáku sítka.
 - Při napínání ScreenMatic sítka musí napínací páčka zaskočit.

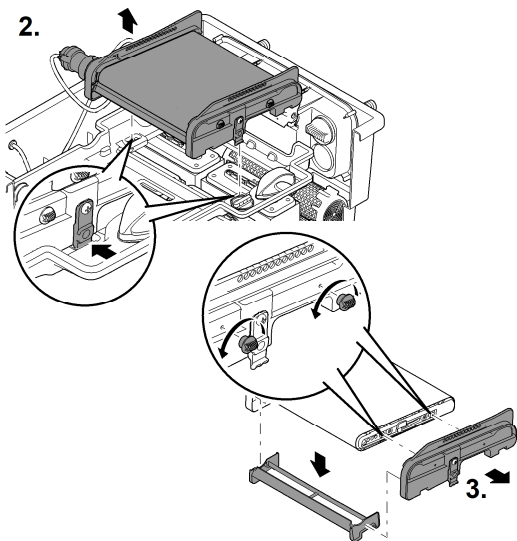
CS

1.



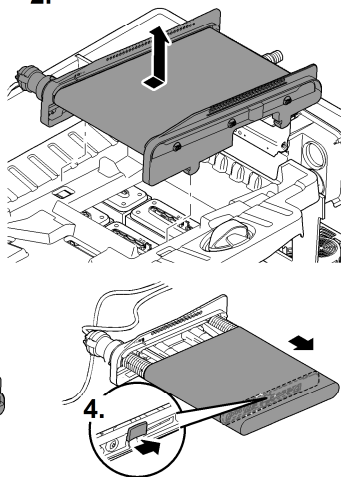
BioTec ScreenMatic² 40000, 60000, 90000

2.



BioTec ScreenMatic² 145000

2.



BTC0060

Výměna filtrační pěny

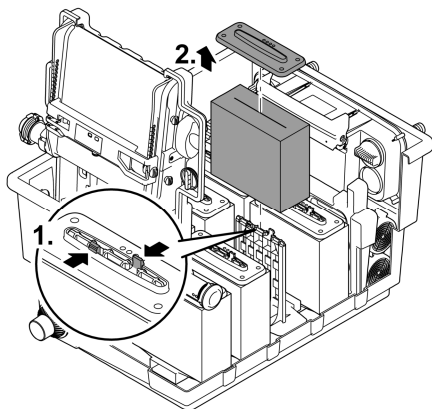
Předpoklad:

- Filtrační čerpadlo je vypnuté.
- Nádoba je otevřená (→ Odstranění víka nádoby)
- Držák sítka je vyklopený. (→ Vyklopení/zaklopení držáku sítka)

Postupujte následovně:

1. Zatlačte na oba zajišťovací háčky na držáku pěny.
2. Vytáhněte desku držící pěnu a filtrační pěnu.
3. Na držák pěny nasuňte novou filtrační pěnu, nasadte desku pro držení pěny a zatlačte, dokud oba zajišťovací háčky nezaskočí do desky držící pěnu.

- i** Doporučení k výměně filtračních pěn:
- Filtrační pěny vyměňte vždy po částech a v týdenním intervalu, aby nebyl příliš ovlivněn biologický čistící účinek.
 - Vyměňte maximálně 50 % filtračních pěn současně.



CS

BTC0054

Uložení/zazimování

Přístroj je chráněn před mrazem (např. v garáži nebo uzavřeném prostoru)

Provoz přístroje je možný, pokud je dodržena minimální teplota vody +4 °C.

Hlubší oblasti jezírka mají v zimě teplotu vody cca +4 °C a jsou životně důležité pro ryby. Pomocí následujících opatření se zredukuje ochlazování vody při cirkulaci prostřednictvím filtračního systému:

- Čerpadlo umístěte blíže k vodní hladině, aby se čerpala jen chladnější voda z vyšších oblastí jezírka.
- Izolujte zpětná vedení filtračního systému do jezírka.
- Nenechte vodu téct do jezírka přes potůček.

Přístroj není chráněn před mrazem (např. venkovní instalace)

Při teplotách vody nižších než +8 °C nebo nejpozději při očekávaném mrazu uveďte přístroj mimo provoz.

- Vypustte co největší množství vody ze zařízení, hadic, potrubí a přípojek.
- Otevřete všechna uzavírací šoupátka, abyste zabránili hromadění vody.
- Zakryjte nádobu, aby do ní nemohla vniknout dešťová voda.
- Chraňte před mrazem rozvody a uzavírací šoupata, ze kterých nemůžete vylít vodu.

Odstraňování poruch

Porucha	Možná příčina	Řešení
Žádný proud vody	Čerpadlo filtru není zapnuto.	Zapněte čerpadlo filtru, zapojte síťovou zástrčku
	Přívod k filtračnímu systému nebo odtok do jezírka je ucpaný	Vyčistěte přívod resp. odvod
Nedostatečný proud vody	Hadice je zalomená nebo poškozená	Zkontrolujte hadici, vyčistěte ji, popř. ji vyměňte
	Příliš velké ztráty v hadicích	Zkrátit délku hadice na nezbytné minimum
	Výkon čerpadla je příliš nízký	Přizpůsobte výkon čerpadla
Voda není čirá	Oběh vody je příliš nízký	Přizpůsobte výkon čerpadla
	Voda je mimořádně znečištěná	<ul style="list-style-type: none"> • Optimalizujte oběh vody v jezírku • Odstraňte řasy a listí z jezírka • Vyměňte vodu • Při vysokém zatížení proveďte výměnu 30 % vody, aby se zabránilo škodám na stavu ryb
	Zvířecí populace je příliš vysoká	Zredukujte zvířecí populaci Orientační hodnota: 600 mm délky ryby na 1 m ³ vody v jezírku
	ScreenMatic sítko je ucpané	ScreenMatic sítko vyčistěte nebo vyměňte
	Filtrační pěny jsou znečištěné	Vyčistěte filtrační pěny
Na vtoku do jezírka neteče voda	Vtok do jezírka je ucpaný	Vyčistit vtok do jezírka
	Filtrační čerpadlo není v provozu	Filtrační čerpadlo opět uveďte do provozu
Hladina vody v nádrži je příliš nízká, filtrační pěny nejsou kompletně ponořené pod vodou	U nových filtračních pěn je hladina vody nejprve nižší, neboť ještě není vytvořená populace bakterií	<ul style="list-style-type: none"> • Vyčkejte několik týdnů, dokud nebude dosaženo plného biologického čistícího výkonu. • Se spouštěčem filtru OASE Bio-kick urychlíte vytvoření populace bakterií
	Chybí dělicí stěna (pouze BioTec ScreenMatic ² 40000, 60000, 90000)	Vsaďte dělicí stěnu
Vysoká hlučnost	Hlučnost vody na výstupu následkem nedostatečného provzdušnění	Za účelem provzdušnění vložte do odtokového potrubí tvarovku T s otvorem směrem nahoru

Súčasť podliehajúce opotrebeniu

- Filtrační pěny
- Živné trubky
- ScreenMatic sítko

Likvidace

UPOZORNĚNÍ

Toto zařízení nesmí být likvidováno společně s komunálním odpadem.

- ▶ Likvidujte zařízení ve sběrném dvoře.
 - ▶ V případě dotazů kontaktujte místní společnost k likvidaci odpadů. U ní získáte informace o správné likvidaci zařízení.
 - ▶ Předtím znemožněte další použití přístroje odříznutím kabelů.
-

VÝSTRAHA

- ▶ Odpojte všetky elektrické prístroje vo vode od elektrickej siete, skôr ako sahnete do vody. V opačnom prípade hrozia ťažké zranenia alebo smrť elektrickým prúdom.
 - ▶ Tento prístroj môžu používať deti staršie ako 8 rokov a osoby so zníženými fyzickými, zmyslovými alebo mentálnymi schopnosťami alebo s nedostatočnými skúsenosťami a znalosťami, keď sú pod dohľadom alebo boli poučené o bezpečnom používaní prístroja a pochopili nebezpečenstvá, ktoré z toho vyplývajú. Deti sa s prístrojom nesmú hrať. Deti nesmú vykonávať čistenie a používateľskú údržbu.
-

Bezpečnostné pokyny

Prípojka elektrickej energie

- Pre elektrickú inštaláciu vo vonkajšej oblasti platia osobitné predpisy. Elektrickú inštaláciu smie vykonať len kvalifikovaný elektrikár.
 - Kvalifikovaný elektrikár je kvalifikovaný na základe svojho odborného vzdelania, poznatkov a skúseností a smie vykonávať elektrickú inštaláciu vo vonkajšej oblasti. Dokážu rozpoznať možné nebezpečenstvá a dodržiavať regionálne a vnútroštátne normy, predpisy a ustanovenia.
 - Pri otázkach a problémoch sa obráťte na kvalifikovaného elektrikára.
- Prístroj pripájajte iba vtedy, ak sa zhodujú elektrické údaje prístroja a napájania elektrickým prúdom.
- Prevádzkujte prístroj len na zásuvke nainštalovanej podľa predpisov.
- Prístroj musí byť zabezpečený ochranným zariadením proti chybnému prúdu (RCD) s menovitým chybným prúdom maximálne 30 mA.
- Predlžovacie rozvody a rozdeľovač prúdu (napr. lišty so zásuvkami) musia byť vhodné na použitie v vonku (chránené pred striekajúcou vodou).
- Otvorené zástrčky a zásuvky chráňte pred vlhkosťou.

Bezpečná prevádzka

- Na veku nádoby sa nachádza magnet so silným magnetickým pólom, ktoré môže negatívne ovplyvniť kardiostimulátory alebo implantované defibrilátory (ICD). Dodržte minimálne 20 centimetrovú vzdialenosť medzi implantátom a magnetom.
- V prípade poškodenia krytu sa prístroj nesmie prevádzkovať.
- Prístroj sa nesmie prevádzkovať s chybným elektrickým vedením.
- Prístroj nenoste ani neťahajte za elektrické vedenie.
- Vedenia pokladajte tak, aby boli chránené pred poškodeniami a aby o ne nemohol nikto zakopnúť.
- Nikdy na prístroji nevykonávajte technické zmeny.
- Na prístroji vykonávajte iba činnosti, ktoré sú popísané v tomto návode.
- Používajte len originálne náhradné diely príslušenstvo.
- Prístroj pri búrke odpojte od elektrickej siete, aby ste zabránili poškodeniam elektroniky.
- Prepätie v sieti môže viesť k prevádzkovým poruchám prístroja. Informácie k tomu nájdete v kapitole „Odstraňovanie porúch“. (→ Odstráňte poruchu)
- V prípade problémov sa obráťte na autorizovaný zákaznícky servis alebo na spoločnosť OASE.

Použitie v súlade s určeným účelom

Výrobok opísaný v tomto návode používajte výlučne týmto spôsobom

- Na čistenie záhradných jazierok.
- Pri dodržiavaní technických údajov. (→ Údaje o prístroji)
- Pri dodržaní prípustných hodnôt vody. (→ Povolené hodnoty vody)

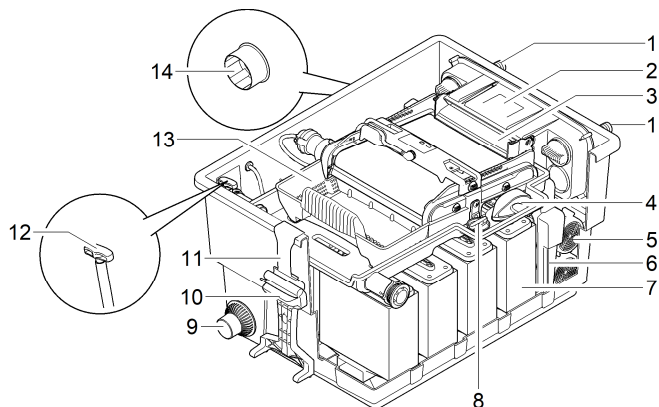
Pro prístroj platia nasledujúce obmedzenia:

- Nikdy neprevádzkujte s inými kvapalinami ako je voda.
- Nepoužívať pre komerčné alebo priemyslové účely.
- Nevhodné pre slanú vodu.
- Nepoužívať v spojení s chemikáliami, potravinami, ľahko zápalnými alebo výbušnými látkami.

Popis výrobku

Zloženie zariadenia

BioTec ScreenMatic² 40000, 60000

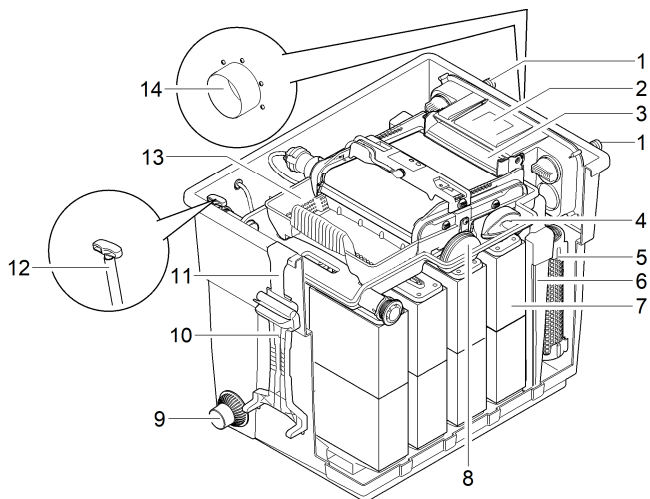


BTC0050

1	Vstupy, dva kusy
2	Rozvádzač vody
3	Predĺženie rozdeľovača
4	Keňa na pravidelné čistenie sitka ScreenMatic
5	Substrátová rúrka <ul style="list-style-type: none">• BioTec ScreenMatic² 40000: 2 ks• BioTec ScreenMatic² 60000: 3 ks
6	Deliaca stena, odnímateľná za účelom údržby
7	Filtračná pena, 8 kusov
8	Zátka na uzavretie výstupu (14) <ul style="list-style-type: none">• Pri čistení filtračných pien so zatvoreným výstupom do jazierka netečie späť znečistená voda
9	Odtok nečistôt
10	Penový čistič
11	Držiak pre penový čistič
12	Kanálový posúvač pre odtok nečistôt
13	Kôš na nečistoty
14	Výstup

SK

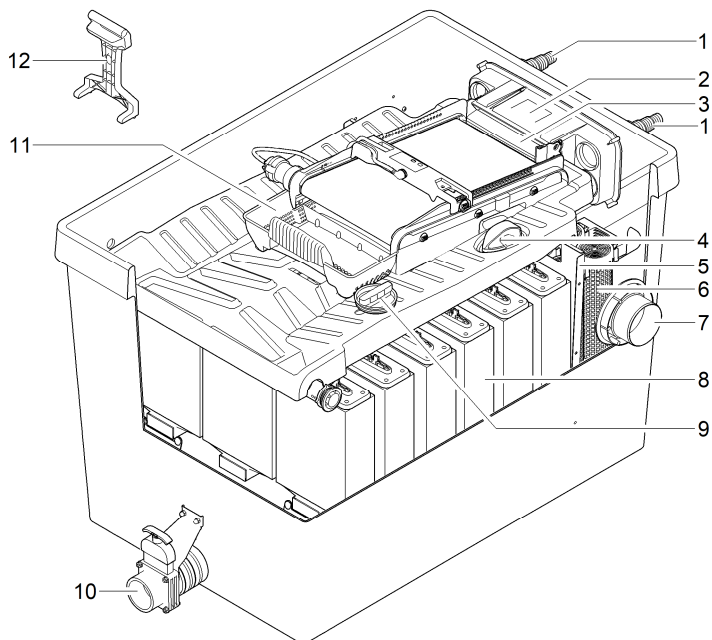
BioTec ScreenMatic² 90000



BTC007

1	Vstupy, dva kusy
2	Rozvádzač vody
3	Predĺženie rozdeľovača
4	Kefa na pravidelné čistenie sitka ScreenMatic
5	Substrátová rúrka, 4 kusy
6	Deliaca stena, odnímateľná za účelom údržby
7	Filtračná pena, 16 kusov
8	Zátka na uzavretie výstupu (14) <ul style="list-style-type: none">• Pri čistení filtračných pien so zatvoreným výstupom do jazierka netečie späť znečistená voda
9	Odtok nečistôt
10	Penový čistič
11	Držiak pre penový čistič
12	Kanálový posúvač pre odtok nečistôt
13	Kôš na nečistoty
14	Výstup

BioTec ScreenMatic² 145000

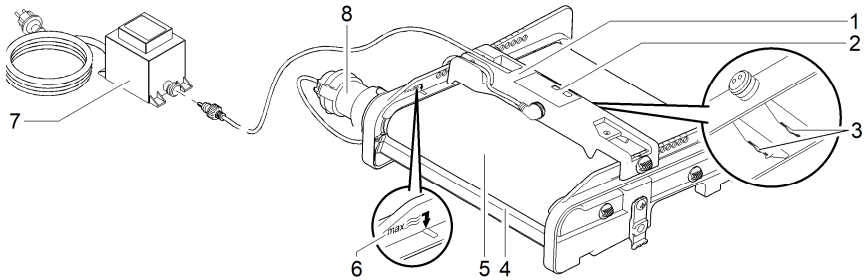


BTC0049

1	Vstupy, dva kusy
2	Rozvádzač vody
3	Predĺženie rozdeľovača
4	Kefa na pravidelné čistenie sitka ScreenMatic
5	Deliaca stena
6	Substrátová rúrka, 12 kusov
7	Výstup
8	Filtračná pena, 18 kusov
9	Zátka na uzavretie výstupu (14) <ul style="list-style-type: none"> • Pri čistení filtračných pien so zatvoreným výstupom do jazierka netečie späť znečistená voda
10	Odtok nečistôt
11	Kôš na nečistoty
12	Penový čistič

SK

Pásková jednotka ScreenMatic



BTC0056

- | | |
|---|--|
| 1 | Riadenie |
| 2 | Ovládacie pole |
| 3 | Snímač na spodnej strane riadenia <ul style="list-style-type: none">• Pri kontakte snímača s vodou na sitku ScreenMatic sa aktivuje automatické čistenie |
| 4 | Stierač <ul style="list-style-type: none">• Stiera nečistoty zo sitka ScreenMatic a dopravuje ich do koša na nečistoty |
| 5 | Sitko ScreenMatic |
| 6 | Označenie „Max. príval vody“ <ul style="list-style-type: none">• Nečistoty sa príp. vypláchnu z koša na nečistoty, keď príval vody z rozdeľovača vody prekročí označenie |
| 7 | Transformátor <ul style="list-style-type: none">• Napájanie riadenia a motora napätím |
| 8 | Motor <ul style="list-style-type: none">• Pohon páskovej jednotky ScreenMatic |

Vlastnosti

- Vysoko účinný prietokový filter pre jazierka do 40 m³, 60 m³, 90 m³ alebo 140 m³.
- Elektricky poháňané sitko ScreenMatic na automatické odľučovanie hrubých nečistôt.
- Vďaka odľučovaniu hrubých nečistôt je potrebná len malá údržba filtra.
- Podlahový výpusť s posúvačom na odstránenie nečistôt z filtračného systému.
- Pohodlné čistenie filtračných špongií priamo vo filtri..
- Penový čistič a držiak penového čističa na nádrži.
- Optimálne vyladené na filtračné čerpadlá OASE AquaMax Eco.
- Priama možnosť pripojenia k UVC odkaľovaču OASE radu Vitronic 18W/24W/36W, Bitron C a Bitron Eco.
- Použitie rôznych filtračných médií na optimálne rozvinutie filtračnej biológie.

Technické údaje

Údaje o prístroji

BioTec ScreenMatic ²			40000	60000	90000	145000
Sieťový zdroj	Menovité napätie primárne	V AC	230	230	230	230
	Sieťová frekvencia	Hz	50	50	50	50
	Menovité napätie, sekundárne	V DC	12	12	12	12
	Dovolená teplota okolitého prostredia	°C	-10 ... +35	-10 ... +35	-10 ... +35	-10 ... +35
Riadenie	Príkion	W	5	5	5	5
	Dovolená teplota okolitého prostredia	°C	-10 ... +35	-10 ... +35	-10 ... +35	-10 ... +35
Dĺžka kábla	Sieťový zdroj	m	2,10	2,10	2,10	2,10
	Riadenie	m	5,00	5,00	5,00	5,00
Filtročná špongia	Počet modrých	ST	2	2	4	4
	Počet červených	ST	3	3	6	7
	Počet fialových	ST	3	3	6	7
Špeciálny filtračný granulát	kg	2,50	3,50	5	14,50	
Odlučovanie hrubých nečistôt	µm	300	300	300	300	
Dovolená teplota vody	°C	+4 ... +35	+4 ... +35	+4 ... +35	+4 ... +35	
Vstup	Počet	ST	2	2	2	2
	Prípojka hadice	mm	25, 32, 38	25, 32, 38	25, 32, 38, 50	25, 32, 38, 50
			G1, G1¼, G1½	G1, G1¼, G1½	G1, G1¼, G1½, G2	G1, G1¼, G1½, G2
Výstup	Výstup UVC odkaľovacieho prístroja		Bitron C 36 W / 55 W / 72 W / 110 W Bitron Eco 120 W / 180 W / 240 W Vitronic 18 W / 24 W / 36 W			
Výstup	Počet	ST	1	1	1	1
	Prípojka		DN 75	DN 75	DN 110	DN 110
Výstup nečistôt	Počet	ST	1	1	1	1
	Prípojka		DN 50	DN 50	DN 50	DN 75
Cirkulačný výkon	minimálne	l/h	4000	6000	8000	8000
	maximálne	l/h	9000	11000	12500	17500
Maximálny objem jazierka	bez rybacej násady	m ³	40	60	90	140
	s rybacou násadou	m ³	20	30	45	70
	s koi	m ³	10	15	22,5	35
Rozmery	Dĺžka	mm	788	788	788	1200
	Šírka	mm	590	590	590	800
	Výška	mm	454	554	654	760
Hmotnosť	bez vody	kg	20	25	30	115

Povolené hodnoty vody

Typ		Dížka kábla	Bazénová voda	Slaná voda
Hodnota pH		6,8 ... 8,5	7,2 ... 8,3	7,5 ... 8,5
Tvrdość	DH	8 ... 15	8 ... 15	20 ... 30
Volný chlór	mg/l	<0,3	<0,6	<0,3
Obsah chloridu	mg/l	<250	<250	<22000
Obsah soli	%	<0,4	<0,4	<4
Celková sušina	mg/l	<50	<50	<50
Teplota	°C	+4 ... +35	+4 ... +30	+4 ... +28

Inštalácia a pripojenie

Prístup k prístroju

- Odoberte kryt nádoby: Prístup k riadeniu.
- Zdvihnite držiak sita: Prístup k filtračným penám, rúram substrátu, deliacej stene a výstupu.

Odobratie veka nádoby

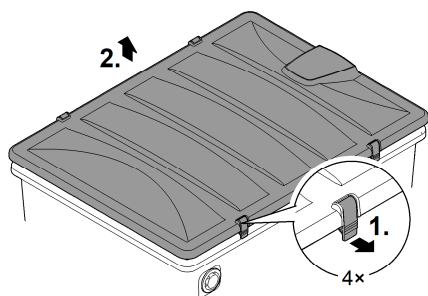
BioTec ScreenMatic² 40000, 60000, 90000

- Uvoľnite oba zaistovacie háčiky, nadvihnite veko a odoberte ho.

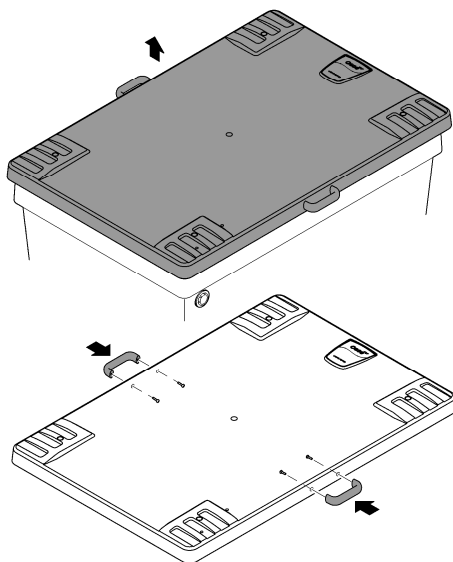
BioTec ScreenMatic² 145000

- Veko zdvihnite za rukoväti a odoberte ho.
- Rukoväti nie sú v stave pri dodaní namontované.
– Rukoväti priskrutkujte na veko.

BioTec ScreenMatic² 40000, 60000, 90000



BioTec ScreenMatic² 145000



SK

BTC0051

Vyklopenie/priklopenie držiaka sita

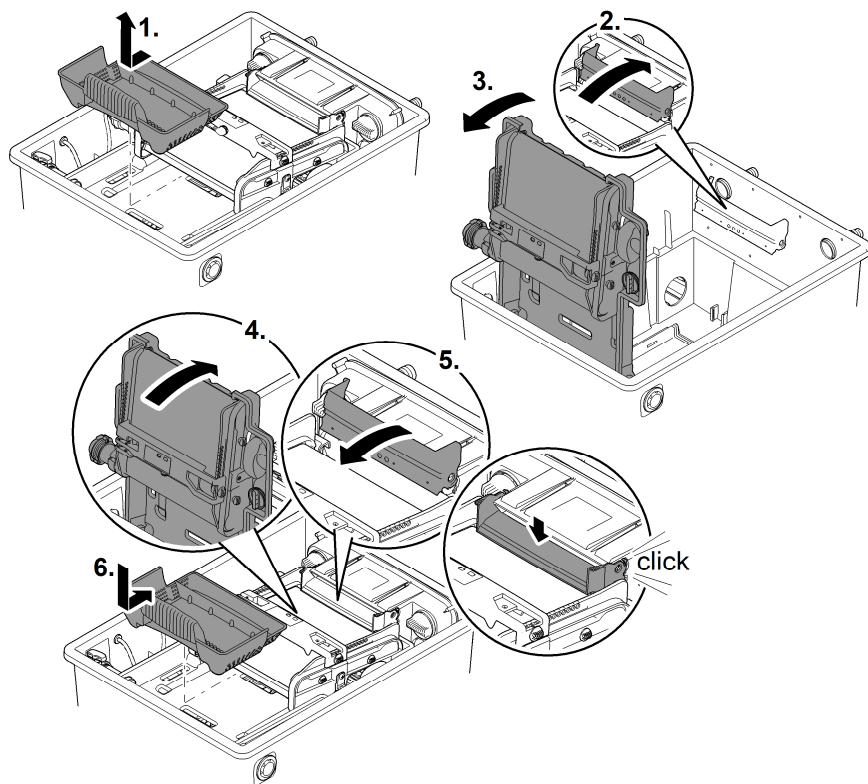
Postupujte nasledovne:

Otvorenie

1. Vyberte kôš na nečistoty.
2. Zdvihnute predženie rozvádzača.
3. Vyklopte držiak sita s pásovou jednotkou ScreenMatic.

Zatvorenie

4. Držiak sita opatrne priklopte.
5. Predženie rozvádzača tlačte nadol, dokým sa počuteľne nezaistí.
6. Vložte kôš na nečistoty.



BTC0052

Plánovanie inštalácie

VÝSTRAHA

Možné sú ťažké poranenia alebo smrť v dôsledku zásahu elektrickým prúdom.

Ochranné opatrenia pri jazierkach na plávanie:

- ▶ Vo vode používajte výhradne elektrické prístroje alebo inštalácie s menovitým napätím $U \leq 12$ V.
- ▶ Pri elektrických inštaláciách s menovitým napätím $U > 12$ V dodržte vzdialenosť min. 2 m od vody.

VÝSTRAHA


V dôsledku vysokej hmotnosti prístroja môže pri nesení dôjsť k poškodeniu chrbtice alebo pomliaždeninám končatín. Prístroj váži viac ako 25 kg.

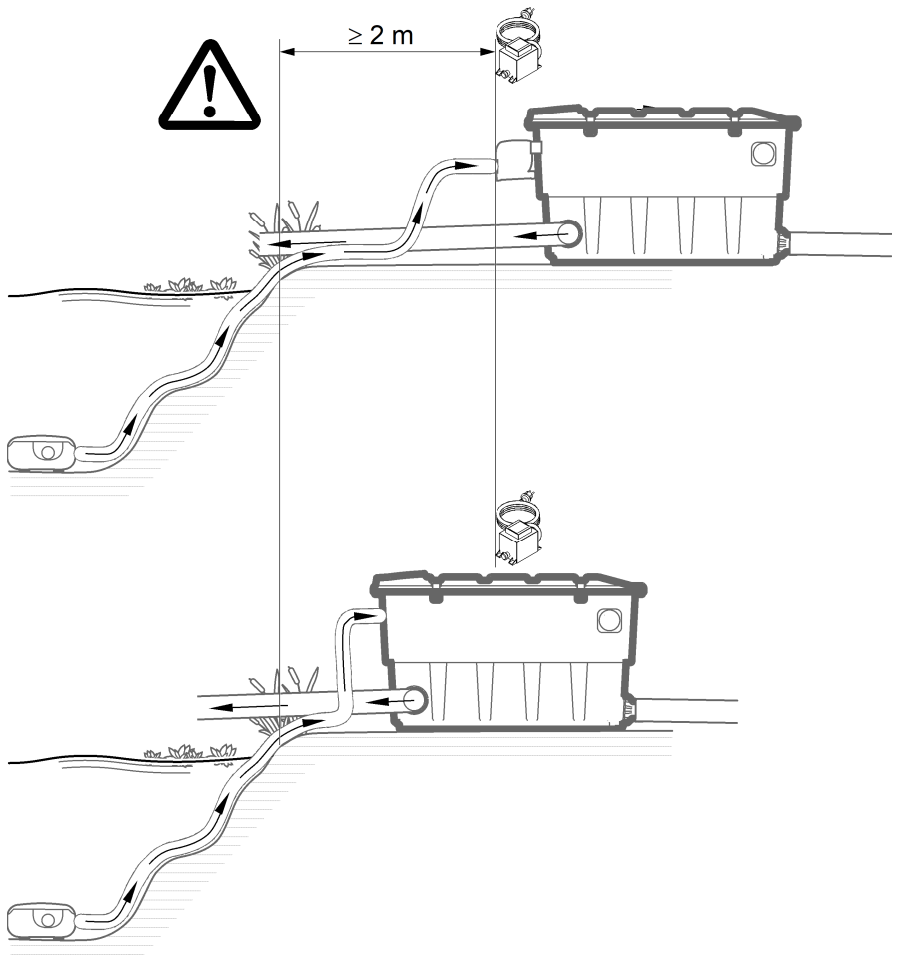
- ▶ Nádobu musia niesť minimálne štyri osoby len za rukoväte, aby si nezaťažovali chrbticu.
- ▶ Končatiny chráňte pred pomliaždením.
- ▶ Nádobu neprepravujte, ak je naplnená vodou.

Elektrické komponenty filtračného systému pracujú s menovitým napätím $U_{DC} = 12$ V. Napájacie napätie poskytuje externý transformátor, ktorý je pripojený k elektrickej sieti.

- Filtračný systém s namontovaným UVC odkaľovačom.
 - Filtračný systém a transformátor musia mať vzdialenosť k vode minimálne 2 m.
- Filtračný systém bez namontovaného UVC odkaľovača.
 - Filtračný systém sa môže nachádzať priamo na vode. Transformátor musí mať vzdialenosť k vode minimálne 2 m.

Starostlivým naplňovaním a zohľadnením podmienok prostredia dosiahnete optimálne podmienky prevádzky.

- Filter má v naplnenom stave vysokú hmotnosť. Preto si zvolte vhodný podklad (minimálne vrstvu s doskami, lepšie betón), aby ste zabránili sadaniu.
 - Dosku dna vyrovnajte vodorovne.
 - Naplňujte dostatočný voľný priestor pre pohyb, aby bolo možné vykonávať čistiace a údržbárske práce.
 - Znečistenú vodu odvedte do kanalizácie alebo tak ďaleko od jazierka, aby nemohla tiecť späť do jazierka.
 - Vtok do jazierka neumiestňujte vyššie ako odtok filtračného systému (napr. prostredníctvom potôčika alebo vodopádu).
-  Na spätné vedenie vody do jazierka sa optimálne hodí potôčik alebo vodopád.
- Filtrovaná voda jazierka sa tým obohatí o kyslík predtým, ako odtečie späť do jazierka.



BTC0048

Vstupy

Filtračný systém má dva vstupy so stupňovitými hadicovými hrdlami.

- Pripojenie filtračného čerpadla.
- Pripojenie UVC predradeného sterilizátora. (→ Pripojenie UVC čističa)
- Ak niektorý vstup ostane nepoužitý, namontuje sa uzatvorené stupňovité hadicové hrdlo.
 - Stupňovité hadicové hrdlá sú v stave pri dodaní uzatvorené.

Predpoklad:

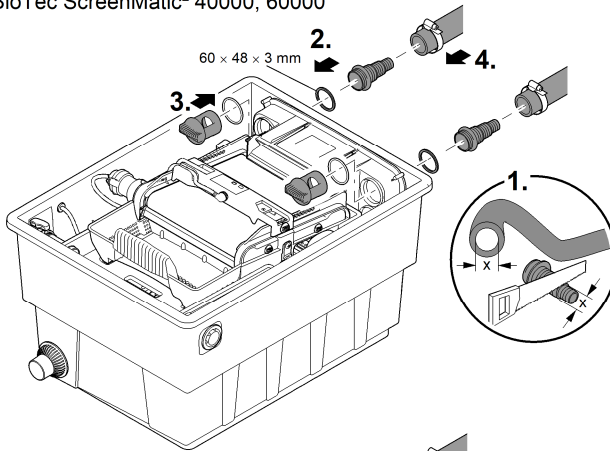
- Nádoba je otvorená. (→ Odobratie veka nádoby)
- Držiak sita je vyklopený. (→ Vyklopenie/priklopenie držiaka sita)

Pripojenie filtračného čerpadla

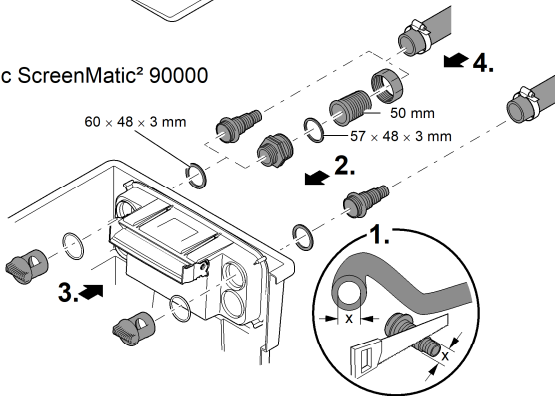
Postupujte nasledovne:

1. Stupňovité hadicové hrdlo skráťte na priemer použitej hadice.
 - Tým sa znižujú straty tlaku.
2. Do vtokového otvoru zasuňte stupňovité hadicové hrdlo s plochým tesnením.
3. Na stupňovité hadicové hrdlo naskrutkujte prepúšťaciu skrutku s O-krúžkom a ručne ju utiahnite.
 - BioTec ScreenMatic² 145000: Alternatívne môžete namontovať 50 mm hadicové hrdlo.
4. Hadicovú sponu nasuňte na hadicu, hadicu nasadte na hadicové hrdlo a zaistite ju hadicovou sponou.

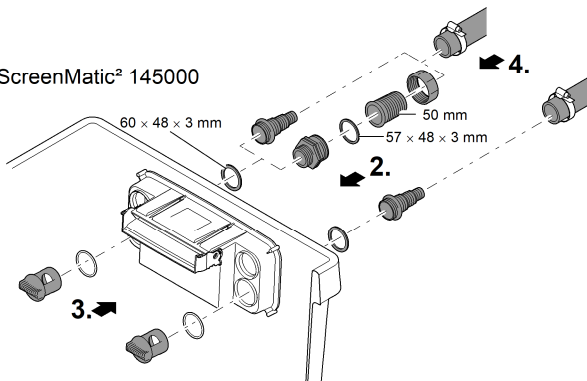
BioTec ScreenMatic² 40000, 60000



BioTec ScreenMatic² 90000



BioTec ScreenMatic² 145000



BTC0058

Pripojenie UVC čističa

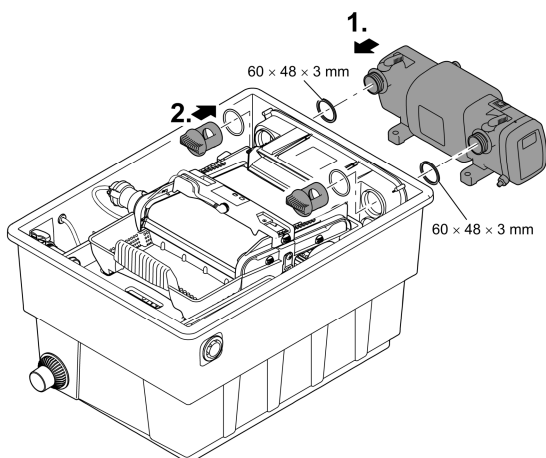
Montáž výstupu

Predpoklad:

- Nádoba je otvorená. (→ Odobratie veka nádoby)
- Držiak sita je vyklopený. (→ Vyklopenie/priklopenie držiaka sita)

Postupujte nasledovne:

1. UVC sterilizátor zasuňte s plochým tesnením do vstupného otvoru.
2. Prepúšťaciu skrutku s O-krúžkom naskrutkujte na stupňovité hadicové hrdlo a ručne zatiahnite.
– Prečítajte si návod na použitie UVC sterilizátora.



BTC0059

Výstupy

- Používajte vhodné potrubia.
- Nepoužívajte žiadne pravouhlé kusy potrubia. Vysoko efektívne sú oblúky s maximálnym uhlom 45°.
- Stojaca voda nemôže pri silnom mraze uniknúť a roztrhne potrubia. Potrubia a hadice preto kladte so spádom (50 mm/m), aby sa mohli vyprázdniť.
- Rozmery potrubia: (→ Údaje o prístroji)

i Podoprite pripojené rúry. Zvýši sa tým stabilita rúrových konštrukcií a zabráni sa previsu rúr.

SK

Montáž výstupu

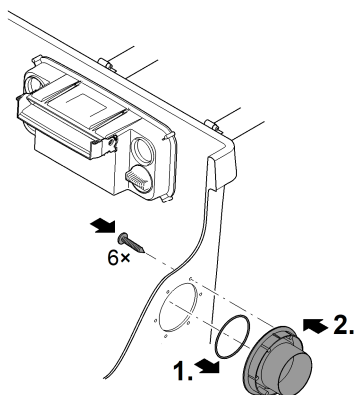
BioTec ScreenMatic² 145000: Výstup nie je v stave pri dodaní namontovaný.

Predpoklad:

- Nádoba je otvorená. (→ Odobratie veka nádoby)

Postupujte nasledovne:

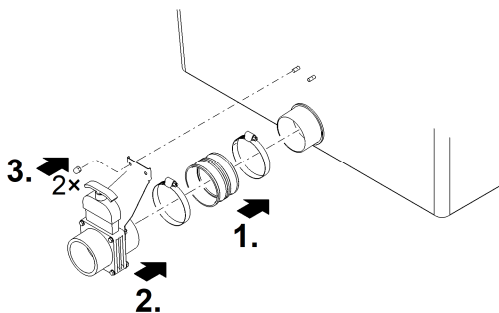
1. Nasuňte O-kružok na odtok.
2. Do steny nádoby zvonku vložte odtok.
 - Značka musí ukazovať nahor a smerovať na otvory v stene nádoby.
3. Odtok zaskrutkujte pomocou troch skrutiek so šošovkovitou hlavou zvnútra na stenu nádoby.
 - Všetky skrutky pevne utiahnite do kríža, aby tesnenie doliehalo rovnomerne.
 - Pri použití akumulátorového skrutkovača: Akumulátorový skrutkovač nenastavte do polohy „Vŕtanie“, aby ste tak zabránili poškodeniu samorezných závitov. Potom skrutky utiahnite pomocou skrutkovača Torx.



BTC0064

Montáž výstupu nečistôt

BioTec ScreenMatic² 145000: Výstup nie je v stave pri dodaní namontovaný.



Proficlear0347

Pripojenie výstupu nečistôt

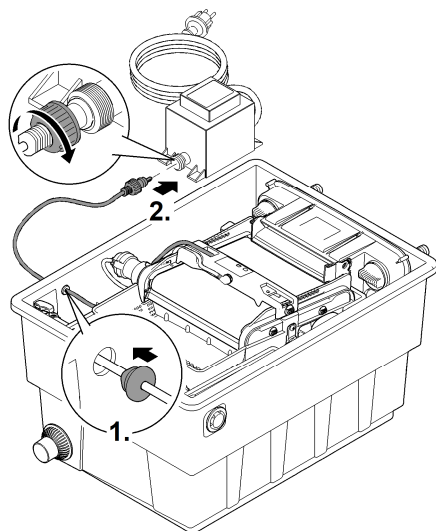
Cez výstup nečistôt DN 75 s posuvným uzáverom na nádobe dole je možné v prípade potreby (čistenie, oprava, prezimovanie) vypustiť vodu z nádoby.

- Pripojte vhodné potrubie DN 75 a znečistenú vodu odvedte do kanalizácie.
- Rozmery potrubia: (→ Údaje o prístroji)

Vytvorenie elektrického pripojenia

Postupujte nasledovne:

1. Pripojovací kábel riadenia zaveďte cez otvor v stene nádoby a otvor uzatvorte zátkou.
 - Pripojovací kábel nechajte v nádobe taký dlhý, aby sa pri vyklopení pásovej jednotky ScreenMatic nevyvíjal žiadny ťah na pripojovací kábel.
 - Vyhňte sa kĺbkám kábla v nádobe.
2. Zástrčku pripojovacieho kábla zastrčte do zdiery na transformátore a pevne ručne utiahnite prevlečnú maticu.



SK

BTC0061

Uvedenie do prevádzky

- ❗ Odstráňte ochrannú fóliu zo substrátových rúrok a substrátové rúrky vložte do nádoby.
(→ Čistenie/výmena substrátových rúrok)
– V stave pri dodaní sú substrátové rúrky zabalené do ochrannej fólie.

Pred prvým uvedením do prevádzky dôkladne vyčistite jazierko, aby sa filtračný systém nepreťažil v dôsledku príliš silno znečistenej vody. Spoločnosť OASE odporúča na čistenie jazierkový vysávač PondoVac.

- V prípade novo vytvoreného jazierka čistenie spravidla odpadá.

Biologický štartér filtra

Filterčné peny dosiahnu svoj plný biologický čistiaci účinok až po niekoľkých týždňoch. Pre rýchle nasadenie populácií baktérií sa odporúča štartér filtra Biokick od firmy OASE. Mikroorganizmy sa usadia vo filtračnom systéme a odstraňovaním prebytočných živín sa postarajú o lepšiu kvalitu vody v jazierku.

- ❗ UVC čistič nechajte vypnutý minimálne 36 hodín, ak používate štartér filtrovania, lieky alebo prostriedok na ošetrovanie jazierka.
– Vďaka tomu sa negatívne neovplyvní účinok týchto prostriedkov.

Poradie uvedenia do prevádzky

Postupujte nasledovne:

1. Zatvorte posuvný uzáver pre výpusť znečistenej vody.
 2. Filtračný systém (potrubia a hadice) skontrolujte ohľadom úplnosti.
 3. Odoberte kryt nádoby.
 4. Transformátor pre riadenie spojte s elektrickou sieťou.
 5. Zapnite filtračné čerpadlo a príp. UVC predradený sterilizátor.
– Voda musí tiecť cez spätný tok do jazierka.
 6. Skontrolujte tesnosť všetkých potrubí, hadíc a ich prípojk.
– Expanzné tesnenia môžu byť spočiatku netesné, pretože sa úplne utesnia až pri kontakte s vodou.
 7. Riadenie v danom prípade nastavte na prietokové množstvo. (→ Nastavenie riadenia)
 8. Skontrolujte funkciu pásovej jednotky ScreenMatic. (→ Obsluha)
 9. Zložte kryt nádoby.
- ❗ Prístroj prevádzkujte iba s nasadeným vekom nádrže.
 - ❗ Na zníženie hluku čerpadla spojte čerpadlo s potrubnou sieťou pri inštalácii na pevno pomocou pružných tlakovzdorných hadicových vedení.
 - ❗ Pre maximálny účinok musia byť substrátové rúrky položené úplne pod vodou.
– Ak je na základe konfigurácie systému úroveň vody v nádobe na to príliš nízka, hornú substrátovú rúrku vložte priamo do jazierka na mieste, na ktorom je dobré prúdenie.

Nastavenie riadenia

Riadenie nastavte až po fáze zábehu

- Je možné, že vplyvom ponorenia čerpadla v jazierku sa rozvíri tolko blata, že pri priamom uvedení filtračného systému do prevádzky sito ScreenMatic pretečie.
- Filtračný systém potrebuje fázu zábehu od 2 do 3 hodín. Ak je to potrebné, potom nastavte riadenie.
- Riadenie nastavte tak, že snímač bude spínať až pri dobre vytvorenom nánose nečistôt.
 - Dobre vytvorený nános nečistôt môže stierač optimálne odobrať a prepraviť do koša na nečistoty.
 - Kefa stierača pod sitom ScreenMatic zbiera jemné nečistoty, ktoré padajú do koša na nečistoty.

Postupujte nasledovne:

1. Odstráňte skrutku na riadení a vyberte riadenie.
2. Riadenie zasuňte do určenej pozície, vložte skrutku a ručne ju utiahnite.

Nastavenie riadenia v závislosti od znečistenia jazierka

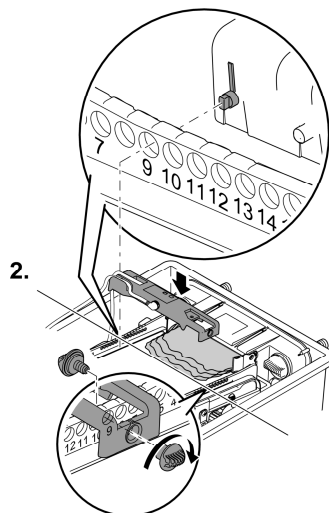
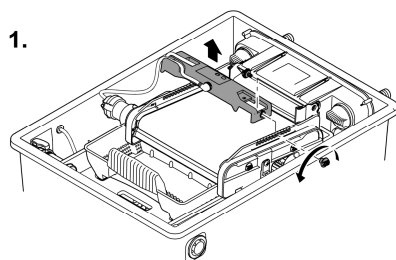
Na zabránenie predčasnému znečisteniu filtračných pien by znečistená voda nemala tiecť ponad označenie „Max. prívál vody“ priamo do koša na nečistoty.

- Pozíciu riadenia zmeňte až vtedy, keď voda napriek čisteniu sita ScreenMatic (s priloženou kefou) tečie cez alebo ponad označenie „Max. prívál vody“. (→ Čistenie/výmena sita ScreenMatic)

Typické polohy riadenia

BioTec ScreenMatic²

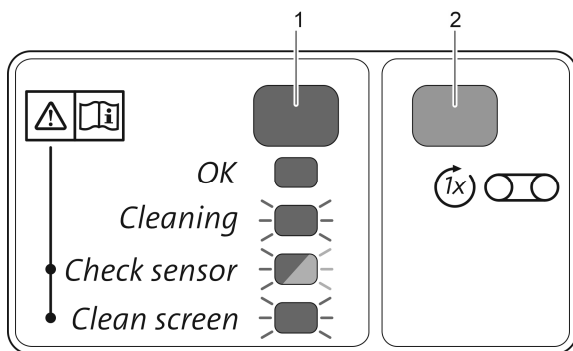
40000	60000	90000	145000
<6000 l/h	<8000 l/h	<9000 l/h	<12000 l/h
>8000 l/h	>9000 l/h	>11000 l/h	>15000 l/h
Stav pri dodaní 7	Stav pri dodaní 9	Stav pri dodaní 10	Stav pri dodaní 18



BTC0062

Obsluha

Ovládacie pole



BTC0046

- | | | |
|---|--|--|
| 1 | LED, 2-farebná | |
| | • Svetí nazeleno | Pásková jednotka ScreenMatic pripravená na prevádzku |
| | • Bliká nazeleno | Čistenie aktívne |
| | • Bliká zelenočerveno | Chyba (→ Systémové hlásenia) |
| | • Bliká načerveno | Chyba (→ Systémové hlásenia) |
| 2 | Tlačidlo, spustenie/zastavenie manuálneho čistenia | (→ Manuálne čistenie) |

Manuálne čistenie

Postupujte nasledovne

Opis



podržte stlačené 1s.

Sitko ScreenMatic sa otočí o 1 otáčku dopredu.

- Opäť podržte stlačené tlačidlo na 1s: Otočný pohyb sa zastaví predčasne.

SK

Automatické čistenie

Na základe zväčšujúceho sa zanesenia nečistotami stúpa aj výška hladiny vody na sitku ScreenMatic. Pri kontakte s vodou vyvolá snímač v riadení otočný pohyb sitka ScreenMatic.

Prostredníctvom viacnásobného krátkodobého otočenia sitka ScreenMatic späť sa vytvorí väčšia vrstva nečistôt, ktorú dokáže stierač lepšie zachytiť.

Priebeh automatického čistiaceho cyklu	Otočný pohyb sitka ScreenMatic
Normálne znečistenie	
1. Kontakt snímača s vodou	Krátko späť
2. Kontakt snímača s vodou	Krátko späť
3. Kontakt snímača s vodou	Krátko späť
4. Kontakt snímača s vodou	Jedna otáčka dopredu <ul style="list-style-type: none">Zanesenie nečistotami sa dopraví do koša na nečistoty
Silné znečistenie alebo nesprávne nastavené riadenie (trvalo zvýšená výška hladiny vody na sitku ScreenMatic)	
1. Kontakt snímača s vodou	Krátko späť, potom jednu otáčku dopredu <ul style="list-style-type: none">Zanesenie nečistotami sa dopraví do koša na nečistoty

Čistenie závislé od času

V závislosti od teploty okolitého prostredia vykoná pásková jednotka ScreenMatic čistiaci cyklus po pevnom intervale. Tým sa zaistí pravidelné čistenie

- pri znečistenom alebo chybnom snímači,
- pri veľmi nízkom zanesení nečistotami a/alebo pri nízkom prietoku (napr. pri aktivovanom SFC filtračného čerpadla).

Teplota okolitého prostredia	Interval	Otočný pohyb sitka ScreenMatic
≤10 °C	6 hodín	Jedna otáčka dopredu
10 °C ... 20 °C	4 hodiny	<ul style="list-style-type: none">Zanesenie nečistotami sa dopraví do koša na nečistoty
≥20 °C	3 hodiny	

Systémové hlásenia

LED	Chyba	Možná príčina	Náprava	Vynulovanie systémového hlásenia
Bliká zele- nočerveno	Žiadne automatické čistenie v priebehu 48 hodín	Znečistený snímač	<ul style="list-style-type: none"> • Vyčistite snímač • Odstráňte vodný kameň zo snímača 	Samočinne po odstránení chyby
		Žiadna znečistená voda, čistenie nie je potrebné	–	
	Žiadny tok vody	Filtračné čerpadlo nie je v prevádzke	Uveďte filtračné čerpadlo do prevádzky	
	Snímač nerozpoznáva žiadnu vodu	Riadenie v nesprávnej polohe	Nastavte správnu polohu riadenia	
		Chybné riadenie	Vymeňte riadenie	
Príliš nízka vodivosť vody		Zvýšte tvrdosť vody pomocou OptiPond		
	Príliš nízky výkon čerpadla	Prispôbte výkon čerpadla.		
Bliká načerveno	20 automatických čistení v rade	Znečistené sitko ScreenMatic	<ul style="list-style-type: none"> • Spustíte manuálne čistenie a keľou vyčistíte sitko ScreenMatic na strane rozdeľovača vody (→ Manuálne čistenie) • Vyčistíte sitko ScreenMatic zvnútra, keď sú oká upchaté biofilmom (→ Čistenie/výmena sita ScreenMatic) 	Samočinne po odstránení chyby
		Znečistený snímač	Vyčistite snímač	
		Riadenie v nesprávnej polohe	Nastavte správnu polohu riadenia	
		Príliš vysoký výkon čerpadla	Prispôbte výkon čerpadla.	
Bliká nazeleno	Sitko ScreenMaticsa neotáča, hoci bolo spustené manuálne čistenie	Zástrčka motorového kábla nie je zasunutá do riadenia alebo je zasunutá nesprávne	Zasuňte zástrčku, skontrolujte správne zasunutie	–
		Chybný motor	Vymeňte motor	
Vypnutý	Sitko ScreenMaticsa neotáča, hoci bolo spustené manuálne čistenie	Zástrčka pripojovacieho kábla nie je zasunutá do transformátora alebo je zasunutá nesprávne	Zasuňte zástrčku, skontrolujte správne zasunutie	–
		Transformátor nie je spojený so sieťovým napätím	Spojte transformátor so sieťovým napätím	
		Chybný transformátor	Vymeňte transformátor.	

LED	Chyba	Možná příčina	Náprava	Vynulovanie systé- mového hlásenia
		Chybné riadenie	Vymeňte riadenie	

Čistenie a údržba

⚠ VÝSTRAHA

Možné sú ťažké poranenia alebo smrť v dôsledku zásahu elektrickým prúdom.

- ▶ Odpojte všetky elektrické prístroje vo vode od elektrickej siete, skôr ako sahnete do vody.
- ▶ Odpojte prístroj od elektrickej siete, skôr ako začnete s prácami na prístroji.

- Nepoužívajte agresívne čistiace prostriedky alebo chemické roztoky, pretože poškodíte teleso alebo môžete narušiť funkciu prístroja.
- Odporúčané čistiace prostriedky pri silnom usadzovaní vápnika:
 - čistič čerpadiel PumpClean od spoločnosti OASE.
 - čistiaci prostriedok bez obsahu octu a chlóru.
- Po čistení všetky diely dôkladne opláchnite čistou vodou.

Pravidelné čistiace práce

- Vyprázdňte kôš na nečistoty:
 - Čistiaci cyklus závisí od znečistenia jazierka.
 - Odoberte kôš na nečistoty: (→ Vyklopenie/priklopenie držiaka sita)
- ScreenMatic Vyčistite sitko:
 - V prípade upchatého ScreenMatic-sitka ScreenMatic ho kefou vyčistite za rozdeľovačom vody. Pritom manuálne aktivujte sitko SceenMatic. (→ Manuálne čistenie)
 - Vykonaajte intenzívne čistenie pomocou čističa čerpadla PumpClean od spoločnosti OASE. (→ Čistenie/výmena sita ScreenMatic)

Čistenie filtračných pien

- Filtračné peny sa musia vyčistiť, len čo voda prekročí označenie na deliacej stene 100 %.
- Nepoužívajte žiadne chemické čistiace prostriedky, pretože tieto usmrcujú filtračné baktérie.

Predpoklad:

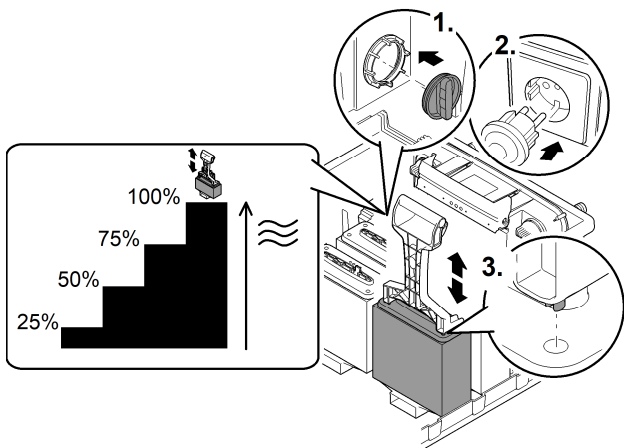
- Filtračné čerpadlo je vypnuté.
- Nádoba je otvorená. (→ Odobratie veka nádoby)
- Držiak sita je vyklopený. (→ Vyklopenie/priklopenie držiaka sita)
- BioTec ScreenMatic² 90000: Deliacia stena je vytiahnutá a substrátové rúrky sú odobraté. (→ Čistenie/výmena substrátových rúrok)
- Výška hladiny vody v nádrži klesla na/pod výstup.

BioTec ScreenMatic² 40000, 60000, 90000

Postupujte nasledovne:

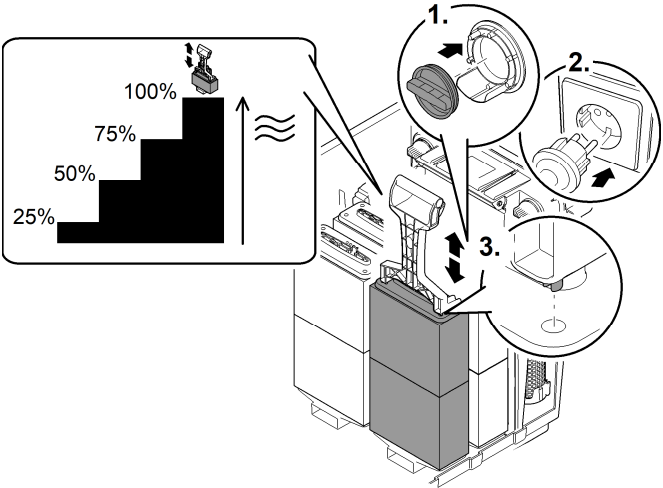
1. Zvnútra zasuňte do výstupu zátku, aby ste ho uzavreli.
– Pre lepší prístup prípadne vytiahnite deliacu stenu.
2. Nechajte filtračné čerpadlo zapnuté, kým nebudú filtračné peny zakryté vodou, potom ho vypnite.
3. Všetky filtračné peny viackrát stlačte pomocou penového čističa.
4. Nechajte odtiecť znečistenú vodu.
– Otvorte kanálový posúvač pre odtok nečistôt a po vyprázdnení nádrže ho znova zatvorte.
5. V prípade potreby zopakujte kroky 2 ... 4.
6. Pre odstránenie uvoľnených nečistôt vypláchnite nádrž čistou vodou. Za týmto účelom najskôr vykonajte krok 2, potom krok 4.
7. Odstráňte zátku vnútri vstupu.
8. Zatvorte kanálový posúvač pre odtok nečistôt.
9. Zaklapnite držiak sitka (→ Vyklopenie/priklopenie držiaka sita), nasadte kôš na nečistoty a zapnite filtračné čerpadlo.

BioTec ScreenMatic² 40000, 60000



BTC0053

BioTec ScreenMatic² 90000

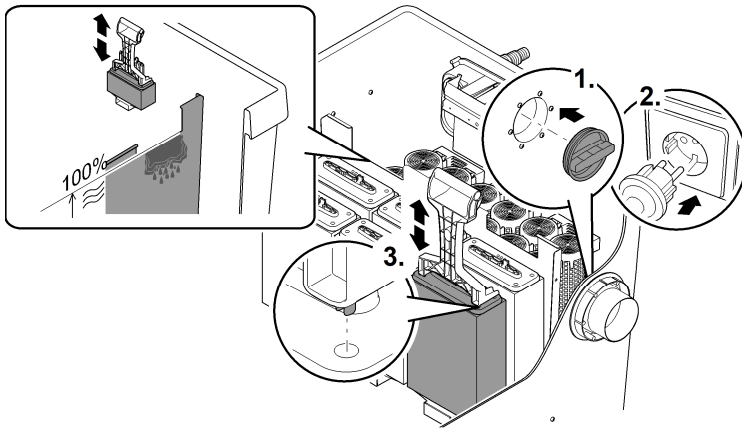


BTCC082

BioTec ScreenMatic² 145000

Postupujte nasledovne:

1. Zvnútra zasuňte do výstupu zátku, aby ste ho uzavreli.
2. Nechajte filtračné čerpadlo zapnuté, kým nebudú filtračné peny zakryté vodou, potom ho vypnite.
3. Všetky filtračné peny viackrát stlačte pomocou penového čističa.
4. Nechajte odtiecť znečistenú vodu.
 - Otvorte kanálový posúvač pre odtok nečistôt a po vyprázdnení nádrže ho znova zatvorte.
5. V prípade potreby zopakujte kroky 2 ... 4.
6. Pre odstránenie uvoľnených nečistôt vypláchnite nádrž čistou vodou. Za týmto účelom najskôr vykonajte krok 2, potom krok 4.
7. Odstráňte zátku vnútri vstupu.
8. Zatvorte kanálový posúvač pre odtok nečistôt.
9. Zaklapnite držiak sitka (→ Vyklopenie/priklopenie držiaka sita), nasadte kôš na nečistoty a zapnite filtračné čerpadlo.



BTC0079

SK

Čistenie/výmena substrátových rúrok

V stave pri dodaní sú rúry substrátu naplnené zeolitom. Firma OASE odporúča, aby sa zeolit nahradil Phoslessom, keď je dosiahnutý plný biologický čistiaci účinok filtračných pien.

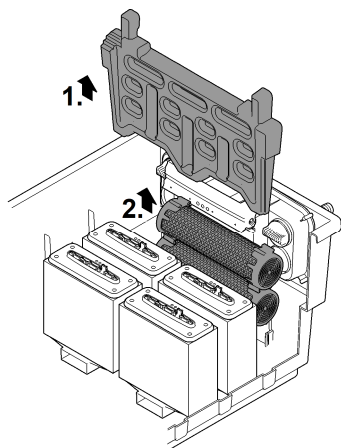
Predpoklad:

- Filtračné čerpadlo je vypnuté.
- Nádoba je otvorená. (→ Odobratie veka nádoby)
- Držiak sita je vyklopený. (→ Vyklopenie/priklopenie držiaka sita)

BioTec ScreenMatic² 40000, 60000

Postupujte nasledovne:

1. Vytiahnite deliacu stenu.
2. Odoberte substrátové rúrky a vyčistite alebo vymeňte náplň.
 - BioTec ScreenMatic² 40000: Dve substrátové rúrky
 - BioTec ScreenMatic² 60000: Tri substrátové rúrky
 - Pri nasadzovaní substrátových rúrok ich posuňte na stenu oproti vstupu.

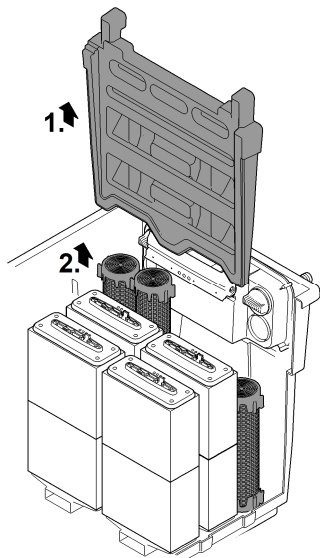


BTC0055

BioTec ScreenMatic² 90000

Postupujte nasledovne:

1. Vytiahnite deliacu stenu.
2. Odoberte substrátové rúrky a vyčistite alebo vymeňte náplň.
 - BioTec ScreenMatic² 90000: Štyri substrátové rúrky
 - Po dve substrátové rúrky vľavo od vstupu, ako aj po dve substrátové rúrky vpravo od vstupu.



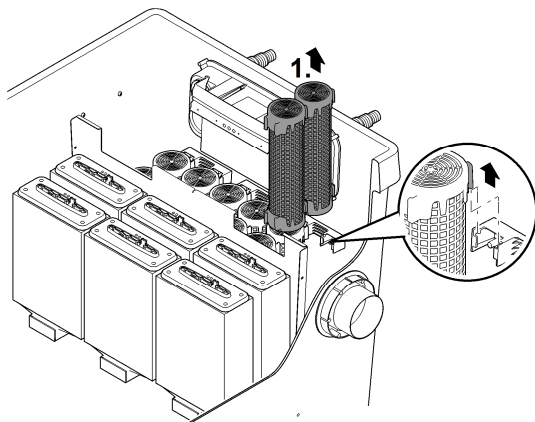
BTC0081

SK

BioTec ScreenMatic² 145000

Postupujte nasledovne:

- Substrátové rúrky stiahnite jednotlivu a vyčistite alebo vymeňte náplň.
– BioTec ScreenMatic² 145000: Dvanásť substrátových rúrok



BTC0080

Čistenie/výmena sita ScreenMatic

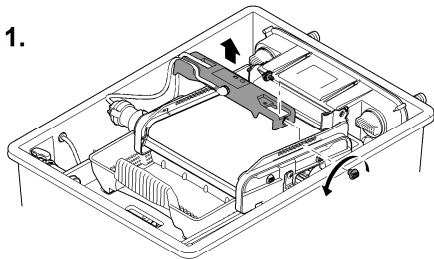
Predpoklad:

- Filtračné čerpadlo je vypnuté.
- Nádobu je otvorená. (→ Odobratie veka nádoby)
- Kôš na nečistoty je odstránený. (→ Vyklopenie/priklopenie držiaka sita)

Postupujte nasledovne:

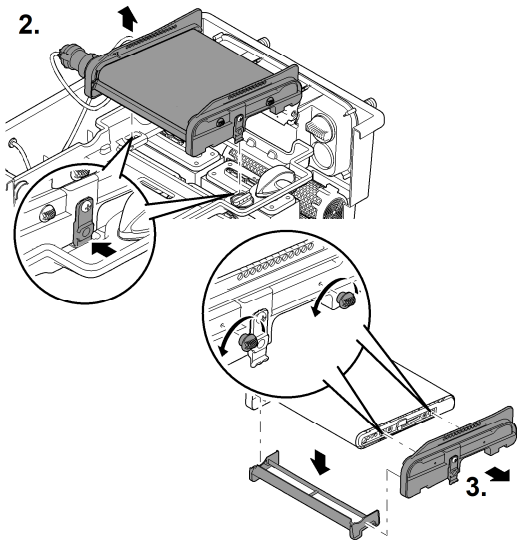
1. Odstráňte skrutku na upevnenie riadenia, odnímate riadenie a opatrne ho odložte stranou.
– V prípade potreby vytiahnite na riadení zástrčku motorového kábla.
– Pre opätovnú montáž si na bočnici označte polohu riadenia.
2. Vyberte páskovú jednotku ScreenMatic z držiaka sitka.
– Biotec ScreenMatic² 40000, 60000, 90000: Na oboch stranách zatlačte na zaistovacie háčiky a vyberte páskovú jednotku ScreenMatic.
– Biotec ScreenMatic² 145000: Stlačte páskovú jednotku ScreenMatic v smere rozdeľovača vody a vyberte ju.
3. Uvoľnite matice na bočnici, a odnímate bočnicu a stierač.
4. Uvoľnite upínaciu páčku a stiahnite sitko ScreenMatic.
– Dôkladne vyčistite stierač.
– Dôkladne vyčistite sitko ScreenMatic z oboch strán. V prípade potreby vymeňte sitko ScreenMatic.
– Na čistenie používajte čistič čerpadla PumpClean od spoločnosti OASE.
5. Pásková jednotka ScreenMatic sa musí zmontovať v opačnom poradí a vložiť do držiaka sitka.
– Pri upínaní sitka ScreenMatic musí upínacia páčka zacvaknúť.

1.



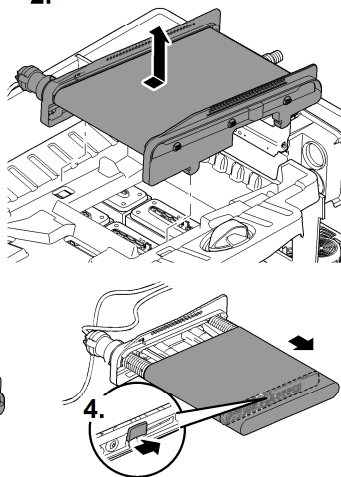
BioTec ScreenMatic² 40000, 60000, 90000

2.



BioTec ScreenMatic² 145000

2.



BTC0060

SK

Výmena filtračných pien

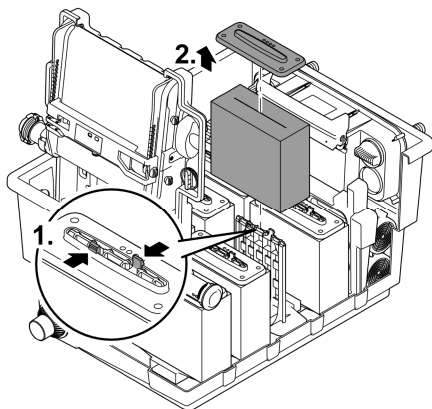
Predpoklad:

- Filtračné čerpadlo je vypnuté.
- Nádoba je otvorená. (→ Odobratie veka nádoby)
- Držiak sita je vyklopený. (→ Vyklopenie/priklopenie držiaka sita)

Postupujte nasledovne:

1. Zatiačte proti oboj zaisťovacím háčikom na držiaku peny.
2. Vytiahnite pridržiavaciu platňu peny a filtračnú penu.
3. Na držiak peny nasuňte novú filtračnú penu, nasadte pridržiavaciu platňu peny a tlačte ju nadol, dokým sa oba zaisťovacie háčiky nezaistia do pridržiavacej platne peny.

- i** Odporúčanie k výmene filtračných pien:
- Filtračné peny vždy vymieňajte čiastočne a v týždňovom odstupe, aby to nemalo príliš silný negatívny vplyv na biologický čistiaci účinok.
 - Súčasne vymeňte maximálne 50 % filtračných pien.



BTC0054

Uloženie/prezimovanie

Prístroj je na mieste chránenom pred mrazom (napr. v garáži alebo prístrešku)

Prevádzka prístroja je možná, keď sa dodrží minimálna teplota vody +4 °C.

Hlbšie sa nachádzajúce časti jazierka majú v zime teplotu vody cca +4 °C a pre ryby sú životne dôležité. Vplyvom nasledujúcich opatrení sa znižuje chladnutie vody pri cirkulácii cez filtračný systém:

- Čerpadlo umiestnite bližšie k vodnej hladine, aby sa čerpala iba chladnejšia voda z vyššie sa nachádzajúcich častí jazierka.
- Zaizolujte spätné vedenia filtračného systému do jazierka.
- Vodu nenechajte do jazierka tiecť cez potôčik.

Prístroj nie je na mieste chránenom pred mrazom (napr. umiestnenie pod holým nebom)

Prístroj vyradte z prevádzky pri teplotách vody nižších ako 8 °C alebo najneskôr pri očakávanom mraze.

- Vypustite čo najviac vody z prístroja, hadíc, rúr a prípojok.
- Otvorte posuvný uzáver, aby ste predišli hromadeniu vody.
- Zakryte nádobu tak, aby do nej nemohla vniknúť žiadna dažďová voda.
- Vedenia a posuvný uzáver, z ktorého nie je možné vypustiť vodu, chráňte pred mrazom.

Odstráňte poruchu

Porucha	Možná príčina	Náprava
Žiadny tok vody	Filtračné čerpadlo nie je zapnuté	Zapnite filtračné čerpadlo, zasuňte sieťovú zástrčku.
	Upchatý prívod do filtračného systému alebo spätný tok do jazierka	Vyčistite prívod, resp. spätný tok.
Nedostatočný tok vody	Zalomená alebo upchatá hadica	Skontrolujte, vyčistite, príp. vymeňte hadicu
	Príliš veľké straty v hadiciach	Skráťte dĺžku hadice na nevyhnutné minimum
	Príliš nízky výkon čerpadla	Prispôbte výkon čerpadla.
Voda nie je číra	Príliš malý obeh vody	Prispôbte výkon čerpadla.
	Voda je mimoriadne znečistená	<ul style="list-style-type: none"> • Optimalizujte obeh vody v jazierku • Z jazierka odstráňte riasy a lístie. • Vymeňte vodu • Pri vysokom zaťažení vykonajte výmenu 30 % vody, aby ste predišli škodám na populácii rýb.
	Populácia zvierat príliš vysoká	Znížte populáciu zvierat. Normatív: cca 600 mm dĺžky ryby na 1 m ³ vody jazierka
	Sitko ScreenMatic je znečistené	Vyčistite alebo vymeňte sitko ScreenMatic
	Filtračné peny sú znečistené	Čistenie vložiek z filtračnej peny
	Žiadna voda na vtoku jazierka	Vtok do jazierka je upchatý
Príliš nízka hladina vody v nádrži, filtračné peny nie sú úplne pod vodou	Filtračné čerpadlo nie je v prevádzke	Uvedte filtračné čerpadlo do prevádzky
	Pri nových filtračných penách je hladina vody najskôr nižšia, pretože sa ešte nevytvorili žiadne populácie baktérií	<ul style="list-style-type: none"> • Počkajte niekoľko týždňov, kým sa dosiahne úplný biologický čistiaci účinok. • Pomocou filtračného štartéra OASE Biokick urýchlite tvorbu populácií baktérií
	Chýba deliaca stena (iba BioTec ScreenMatic ² 40000, 60000, 90000)	Nasadte deliacu stenu
Vysoká hlučnosť	Hluk vody na výstupe z dôvodu nedostatočného prevzdušnenia	Za účelom prevzdušnenia vložte T-kus do odtokovej rúrky, s otvorom otočeným nahor

Súčasti podliehajúce opotrebeniu

- Filtračné peny
- Rúry substrátu
- Sito ScreenMatic

Likvidácia

UPOZORNENIE

Tento prístroj sa nesmie likvidovať spolu s domovým odpadom.

- ▶ Prístroj zlikvidujte prostredníctvom určeného systému na spätný odber.
 - ▶ V prípade otázok sa obráťte na miestnu spoločnosť pre likvidáciu odpadu. Tá vám poskytne informácie o správnom zneškodnení prístroja.
 - ▶ Prístroj znefunkčnite prerezaním kábla.
-

OPOZORILO

- ▶ Vse električne naprave in instalacije izključite iz električnega omrežja, preden sežete v vodo. Drugače lahko pride do hudih telesnih poškodb ali smrti zaradi električnega udara.
 - ▶ To napravo lahko uporabljajo otroci, stari 8 let in več, ter osebe z zmanjšanimi telesnimi, zaznavnimi ali psihičnimi sposobnostmi ali osebe s pomanjkanjem izkušenj in znanja, če so pri tem pod nadzorom ali so bile seznanjene z varno uporabo naprave in razumejo posledične nevarnosti. Otroci se ne smejo igrati z napravo. Čiščenja in uporabniškega vzdrževanja ne smejo izvajati otroci, ki so brez nadzora.
-

Varnostna navodila

Priključitev na električno omrežje

- Za zunanjo električno inštalacijo veljajo posebni predpisi. Električno inštalacijo lahko izvede samo električar.
 - Električar je zaradi svoje strokovne izobrazbe, znanja in izkušenj kvalificiran, da izvaja zunanje električne inštalacije. Prepozna lahko možne nevarnosti ter upošteva regionalne in nacionalne standarde, predpise in določila.
 - Če imate kakršnakoli vprašanja in probleme, se obrnite na strokovnjaka.
- Priključitev naprave je dovoljena le, če se električni podatki naprave ujemajo s podatki električnega napajanja.
- Napravo je dovoljeno priključiti le v vgrajeno vtičnico, ki je v skladu s predpisi.
- Napravo morate zavarovati z varovalno napravo za okvarni tok (RCD) z odmero okvarnega toka maksimalno 30 mA.
- Podaljšek napeljave in električni delilnik (npr. razdelilniki z več vtičnicami) morata biti primerna za uporabo na prostem (zaščitena pred škropljenjem).
- Nepokrite vtiče in vtičnice zaščitite pred vlago.

Varna uporaba

- Na pokrovu posode je magnet, ki ustvarja močno magnetno polje, to pa lahko vpliva na srčne spodbujevalnike ali vsajene defibrilatorje (ICD). Vsadek in magnet morata ostati ločena vsaj 20 centimetrov.
- V primeru poškodovanega ohišja naprave ne smete uporabljati.
- Naprave s poškodovanim električnim vodom ni dovoljeno uporabljati.
- Naprave ni dovoljeno prenašati ali je vleči za omrežni priključni kabel.
- Vode polagajte tako, da so zaščiteni pred poškodbami in da nihče ne more pasti čez njih.
- Naprave v nobenem primeru ni dovoljeno tehnično spreminjati.
- Na napravi opravljajte samo tista dela, ki so opisana v teh navodilih.
- Uporabljajte le originalne nadomestne dele in opremo.
- Ob nevihti ločite napravo iz električnega omrežja, da preprečite poškodbe na elektroniki.
- Prenapetost v omrežju je lahko vzrok za motnje v obratovanju naprave. Za informacije v zvezi s tem glejte poglavje »Odpraviti motnje«. (→ Odpravljanje motenj)
- Pri težavah se obrnite na pooblaščen servisni center ali družbo OASE.

Pravilna uporaba

Izdelek, opisan v tem priročniku, uporabljajte le na naslednji način:

- Za čiščenje vrtnih ribnikov.
- Ob upoštevanju tehničnih podatkov. (→ Podatki o napravi)
- Ob upoštevanju dovoljenih vrednosti vode. (→ Dovoljene vrednosti vode)

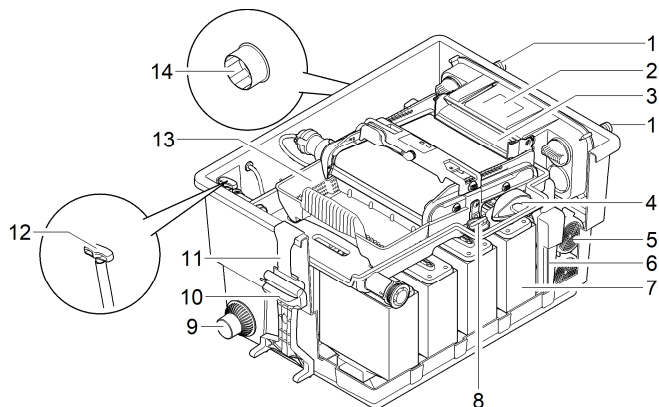
Za napravo veljajo naslednje omejitve:

- Nikoli ne filtrirajte drugih tekočin kot vodo.
- Ne uporabljajte za profesionalne ali industrijske namene.
- Ni primerno za slano vodo.
- Ne uporabljajte v povezavi s kemikalijami, živili, lahko vnetljivimi ali eksplozivnimi materiali.

Opis izdelka

Zgradba naprave

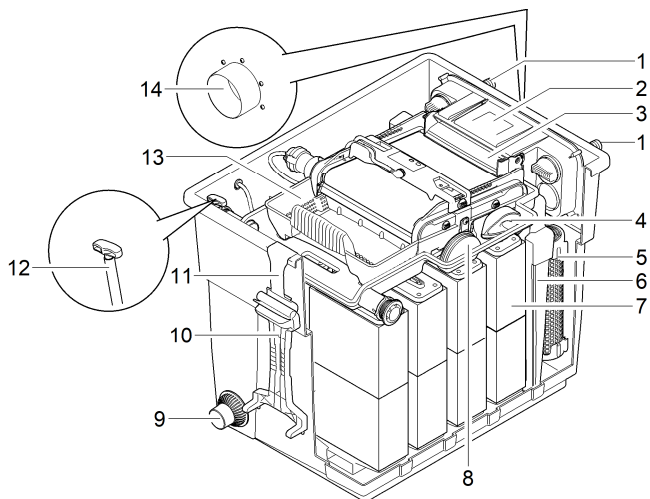
BioTec ScreenMatic² 40000, 60000



BTCC0050

- | | |
|----|--|
| 1 | Vhoda, dva kosa |
| 2 | Razdelilnik vode |
| 3 | Podaljšek razdelilnika |
| 4 | Krtača, za redno čiščenje sita ScreenMatic |
| 5 | Substratna cev <ul style="list-style-type: none">• BioTec ScreenMatic² 40000: 2 kosov• BioTec ScreenMatic² 60000: 3 kosov |
| 6 | Pregradna stena, mogoča je odstranitev za namen vzdrževanja |
| 7 | Filtrirna pena, 8 kosov |
| 8 | Čep, za zaprtje izhoda (14) <ul style="list-style-type: none">• Pri čiščenju filtrirne pene z zaprtim izhodom onesnažena voda ne odteka nazaj v ribnik. |
| 9 | Izpust za umazanijo |
| 10 | Čistilo za peno |
| 11 | Držalo čistila za peno |
| 12 | Zaporni ventil izpusta za umazanijo |
| 13 | Koš za umazanijo |
| 14 | Izhod |

BioTec ScreenMatic² 90000

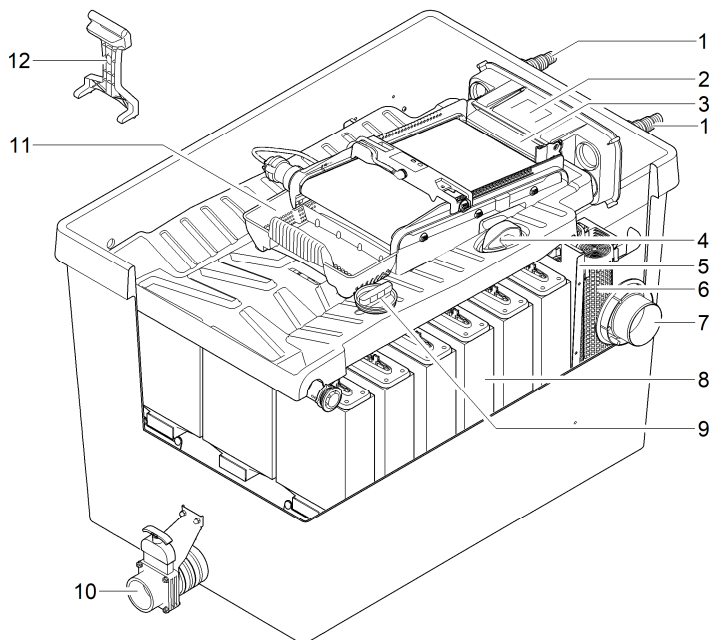


BTC007

- | | |
|----|---|
| 1 | Vhoda, dva kosa |
| 2 | Razdelilnik vode |
| 3 | Podaljšek razdelilnika |
| 4 | Krtača, za redno čiščenje sita ScreenMatic |
| 5 | Substratna cev, 4 kosi |
| 6 | Pregradna stena, mogoča je odstranitev za namen vzdrževanja |
| 7 | Filtrirna pena, 16 kosov |
| 8 | Čep, za zaprtje izhoda (14) <ul style="list-style-type: none">• Pri čiščenju filtrirne pene z zaprtim izhodom onesnažena voda ne odteka nazaj v ribnik. |
| 9 | Izpust za umazanijo |
| 10 | Čistilo za peno |
| 11 | Držalo čistila za peno |
| 12 | Zaporni ventil izpusta za umazanijo |
| 13 | Koš za umazanijo |
| 14 | Izhod |

SL

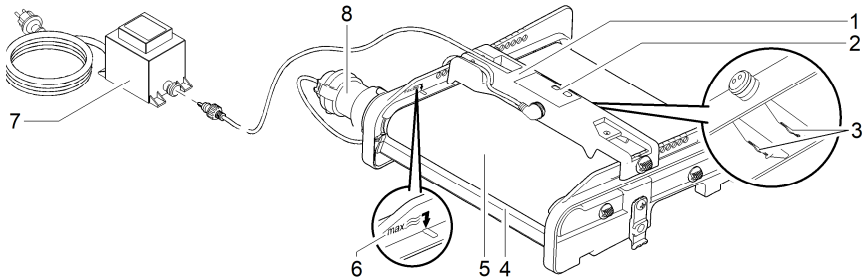
BioTec ScreenMatic² 145000



BTC0049

1	Vhoda, dva kosa
2	Razdelilnik vode
3	Podaljšek razdelilnika
4	Krtača, za redno čiščenje sita ScreenMatic
5	Predelna stena
6	Substratna cev, 12 kosov
7	Izhod
8	Filtrirna pena, 18 kosov
9	Čep, za zaprtje izhoda (14)
	<ul style="list-style-type: none"> • Pri čiščenju filtrirne pene z zaprtim izhodom onesnažena voda ne odteka nazaj v ribnik.
10	Izpust za umazanijo
11	Koš za umazanijo
12	Čistilo za peno

Tračna enota ScreenMatic



BTC0056

1	Krmilnik
2	Upravljalna plošča
3	Senzor na spodnji strani krmilne enote <ul style="list-style-type: none">• Pri stiku senzorja z vodo na situ ScreenMatic se sproži samodejno čiščenje
4	Strgalo <ul style="list-style-type: none">• Strga umazanijo s sita ScreenMatic in ga transportira v koš za umazanijo
5	Sito ScreenMatic
6	Oznaka »Maks. vodni tok« <ul style="list-style-type: none">• Umazanijo se po potrebi izpira iz koša za umazanijo, če je vodni tok iz razdelilnika vode presega oznako
7	Transformator <ul style="list-style-type: none">• Električno napajanje za krmiljenje in motor
8	Motor <ul style="list-style-type: none">• Pogon tračne enote ScreenMatic

Lastnosti

- Zelo učinkovit pretočni filter za ribnike do 40 m³, 60 m³, 90 m³ ali 140 m³.
- Sito ScreenMatic z električnim pogonom za samodejno odstranjevanje grobih onesaženj.
- Zaradi odstranjevanja grobih onesaženj je potrebna nizka stopnja vzdrževanja filtra.
- Talni odtok z zasunom za odstranjevanje umazanije iz filtrirnega sistema.
- Priročno čiščenje filtrirnih gob neposredno v filtru.
- Čistilo za peno in držalo za pritrditev čistila za peno na posodo.
- Optimalno prilagojen za uporabo s filtrirnimi črpalkami OASE AquaMax Eco.
- Možnost neposredne priključitve za čistilne naprave UVC OASE serij Vitronic 18W/24W/36W, Bitron C in Bitron Eco.
- Uporaba različnih filtrirnih medijev za optimalen razvoj filtrirne biologije.

SL

Tehnični podatki

Podatki o napravi

BioTec ScreenMatic ²			40000	60000	90000	145000
Omrežni del	Primarna naznačena napetost	V AC	230	230	230	230
	Omrežna frekvenca	Hz	50	50	50	50
	Sekundarna naznačena napetost	V DC	12	12	12	12
	Dovoljena temperatura okolja	°C	-10 ... +35	-10 ... +35	-10 ... +35	-10 ... +35
Krmilnik	Nazivna moč	W	5	5	5	5
	Dovoljena temperatura okolja	°C	-10 ... +35	-10 ... +35	-10 ... +35	-10 ... +35
Dolžina kabla	Omrežni del	m	2,10	2,10	2,10	2,10
	Krmilnik	m	5,00	5,00	5,00	5,00
Filtrska goba	Število modrih	KOS	2	2	4	4
	Število rdečih	KOS	3	3	6	7
	Število vijoličnih	KOS	3	3	6	7
Specialni filtrirni granulati		kg	2,50	3,50	5	14,50
Odstranjevanje grobih onesaženj		µm	300	300	300	300
Dovoljena temperatura vode		°C	+4 ... +35	+4 ... +35	+4 ... +35	+4 ... +35
Vhod	Število	KOS	2	2	2	2
	Prikluček za cev	mm	25, 32, 38	25, 32, 38	25, 32, 38, 50	25, 32, 38, 50
			G1, G1¼, G1½	G1, G1¼, G1½	G1, G1¼, G1½, G2	G1, G1¼, G1½, G2
	Prikluček za UVC-predčistilno napravo		Bitron C 36 W / 55 W / 72 W / 110 W Bitron Eco 120 W / 180 W / 240 W Vitronic 18 W / 24 W / 36 W			
Izhod	Število	KOS	1	1	1	1
	Prikluček		DN 75	DN 75	DN 110	DN 110
Izhod za umazanje	Število	KOS	1	1	1	1
	Prikluček		DN 50	DN 50	DN 50	DN 75
Zmogljivost kroženja	najmanj	l/h	4000	6000	8000	8000
	največ	l/h	9000	11000	12500	17500
Največja prostornina ribnika	brez ribjega staleža	m ³	40	60	90	140
	z ribjim staležem	m ³	20	30	45	70
	z japonskimi krapi	m ³	10	15	22,5	35
Dimenzije	Dolžina	mm	788	788	788	1200
	Širina	mm	590	590	590	800
	Višina	mm	454	554	654	760
Teža	brez vode	kg	20	25	30	115

Dovoljene vrednosti vode

Tip		Sveža voda	Bazenska voda	Slana voda
pH-vrednost		6,8 ... 8,5	7,2 ... 8,3	7,5 ... 8,5
Trdota	DH	8 ... 15	8 ... 15	20 ... 30
Prosti klor	mg/l	<0,3	<0,6	<0,3
Vsebnost klorida	mg/l	<250	<250	<22000
Vsebnost soli	%	<0,4	<0,4	<4
Celotni suhi ostanek	mg/l	<50	<50	<50
Temperatura	°C	+4 ... +35	+4 ... +30	+4 ... +28

Postavitev in priklop

Dostop do naprave

- Odstranite pokrov posode: dostop do krmilnika.
- Postavitev držala za sito: dostop do filtrirnih pen, cevi za substrat, ločilne stene in odvoda.

Odstranite pokrov posode

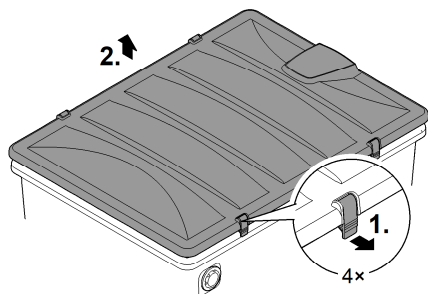
BioTec ScreenMatic² 40000, 60000, 90000

- Sprostite zaporna kavlja na obeh straneh, dvignite pokrov in ga snemite.

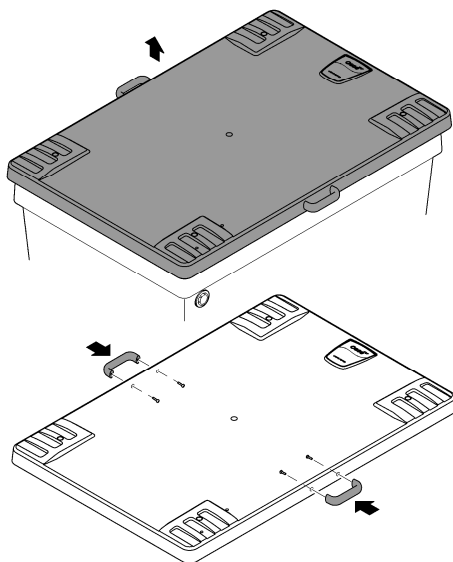
BioTec ScreenMatic² 145000

- Pokrov dvignite za ročaja in ga snemite.
- Ročaja ob dobavi nista nameščena.
 - Ročaja privijte na pokrov.

BioTec ScreenMatic² 40000, 60000, 90000



BioTec ScreenMatic² 145000



BTC0051

Odpiranje/zapiranje držala za sito

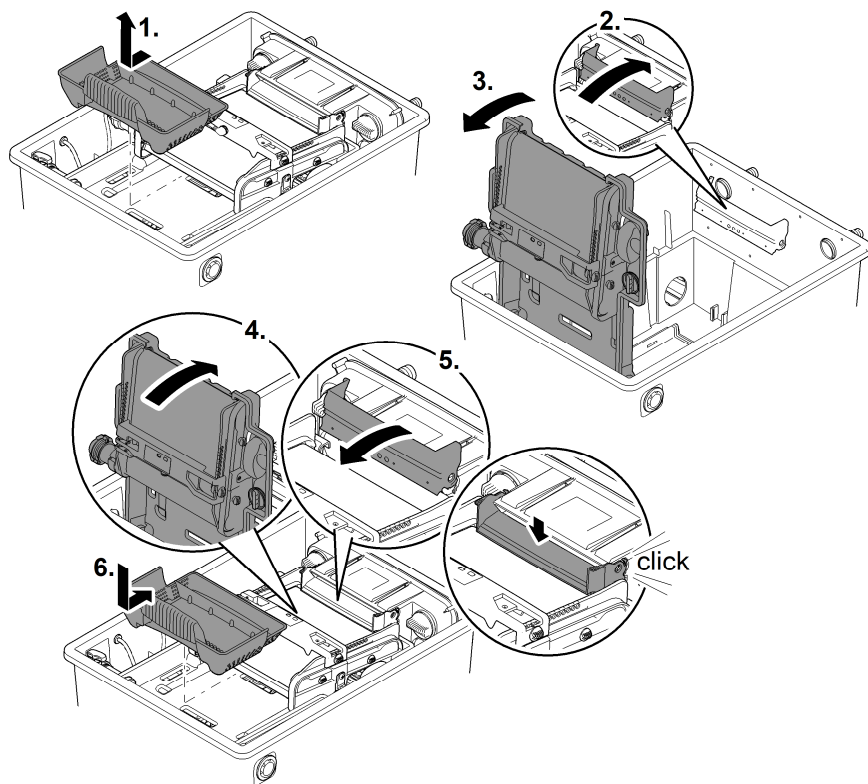
Postopek je naslednji:

Odpiranje

1. Odstranite košarico za umazanijo.
2. Podaljšek razdelilnika postavite pokonci.
3. Držalo za sito zaprite s tračno enoto ScreenMatic.

Zapiranje

4. Previdno zaprite držalo za sito.
5. Podaljšek razdelilnika potisnite navzdol, da se slišno zaskoči.
6. Namestite košarico za umazanijo.



SL

BTC0052

Načrtovanje postavitve

OPOZORILO

Možne so hude poškodbe ali smrt zaradi električnega udara.

Zaščitni ukrepi pri plavalnih ribnikih:

- ▶ v vodi uporabljajte izključno električne naprave ali instalacije z nazivno napetostjo $U \leq 12$ V.
- ▶ Električne naprave ali instalacije z nazivno napetostjo $U > 12$ V naj bodo najmanj 2 m oddaljene od vode.

OPOZORILO

Zaradi velike teže naprave so pri nošenju možne poškodbe hrbtenice ali drobljenje okončin. Naprava tehta več kot 25 kg.


- ▶ Nosite posodo skupaj z najmanj štirimi osebami, primite izključno samo za ročaje, da razbremenite hrbtenico.
- ▶ Zaščitite svoje okončine pred modricami.
- ▶ Posode ne prevažajte, če je polna vode.

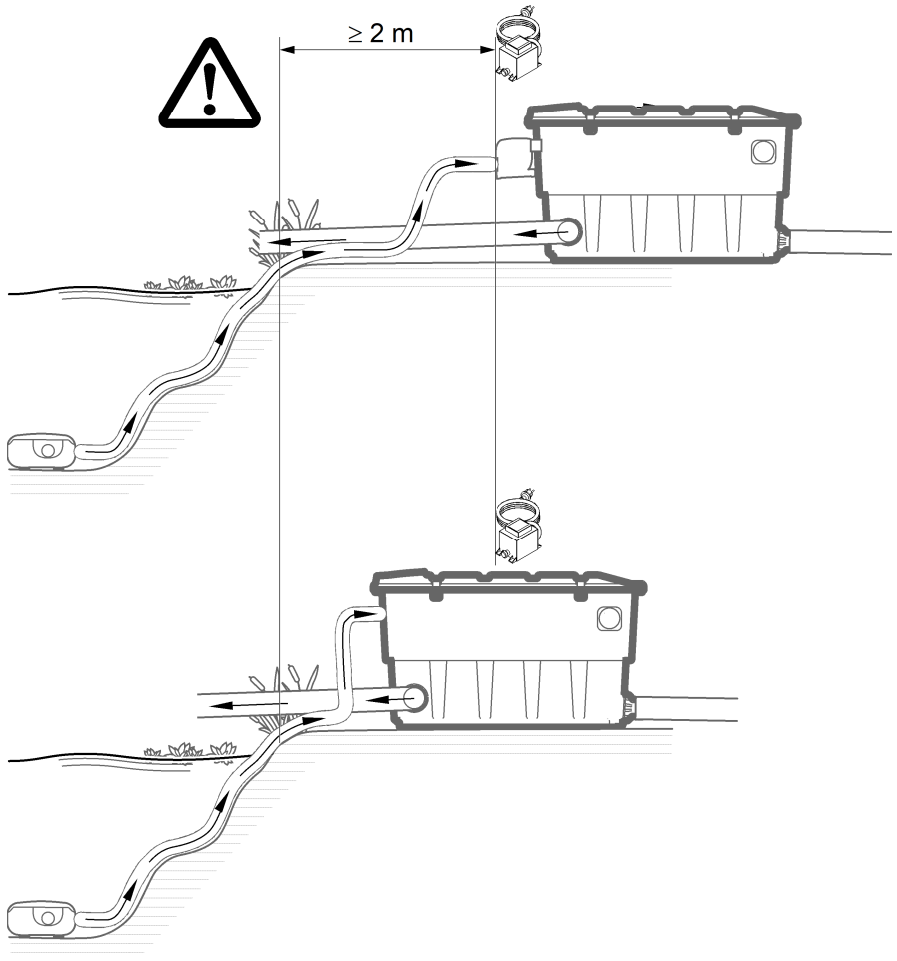
Električne komponente filtrirnega sistema delujejo z nazivno napetostjo $U_{DC} = 12$ V. Napajalno napetost zagotavlja zunanji transformator, ki se priključi na električno omrežje.

- Filtrirni sistem z vgrajeno čistilno napravo UVC:
 - Filtrirni sistem in transformator morata biti vsaj 2 m oddaljena od vode.
- Filtrirni sistem brez čistilne naprave UVC:
 - Filtrirni sistem lahko stoji neposredno ob vodi. Transformator mora biti vsaj 2 m oddaljena od vode.

Optimalne pogoje delovanja se lahko doseže s skrbnim načrtovanjem in upoštevanjem okoljskih razmer.

- Filter je v polnem stanju zelo težek. Zaradi tega izberite primerno podlago (vsaj oblogo, bolje beton), da se izognete povešenju.
- Talno ploščo postavite vodoravno.
- Načrtujte dovolj prostora za premikanje, da se bo lahko sistem čistilo in vzdrževalo.
- Onesnaženo vodo speljite v kanalizacijo ali čim dlje stran od ribnika, da se ne more stekati nazaj v ribnik.
- Dotoka v ribnik ne postavite višje kot odtoka filtrirnega sistema (npr. nad potočni tok ali slap).

-  Za dovajanje vode nazaj v ribnik je najprimernejši tok potoka ali slap.
 - Tako se filtrirani vodi iz ribnika doda kisik, preden se izteče nazaj v ribnik.



BTC0048

SL

Vhodi

Filtrirni sistem ima dva vhoda s stopenjskimi cevni nastavki.

- Priključitev filtrirne črpalke.
- Priključitev UVC-predčistilne naprave. (→ Priklop UVC-čistilca)
- Če je vhod neuporabljen, se montira zaprti stopenjski cevni nastavek.
 - Stopenjski cevni nastavki so v obsegu dobave zaprti.

Predpogoj:

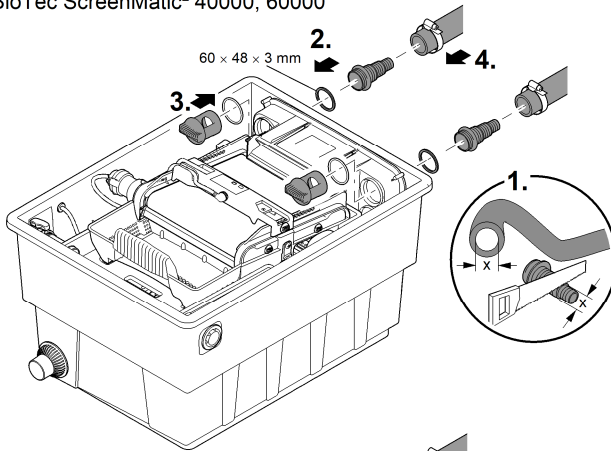
- Posoda je odprta. (→ Odstranite pokrov posode)
- Držalo za sito je odprto. (→ Odpiranje/zapiranje držala za sito)

Priključitev filtrirne črpalke

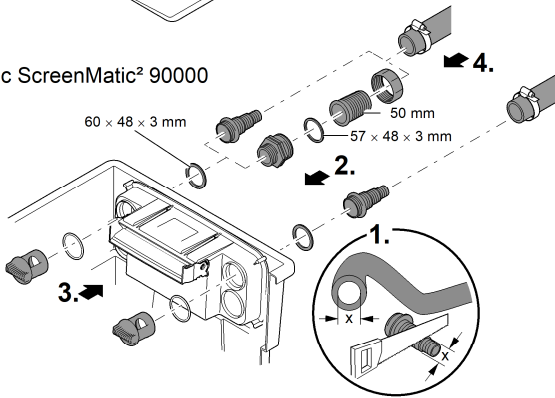
Postopek je naslednji:

1. Stopenjski cevni nastavek skrajšajte na premer uporabljene cevi.
 - S tem zmanjšate izgube tlaka.
2. Rebrasti cevni nastavek s ploščatim tesnilom vstavite v vhodno odprtino.
3. Prehodni vijak z O-tesnilom privijte na rebrasti cevasti nastavek in ga ročno zategnite.
 - BioTec ScreenMatic² 145000: Namesto tega lahko montirate 50-mm navojni priključek.
4. Cevno sponko potisnite preko cevi, cev priključite na cevni nastavek in zavarujte s cevno sponko.

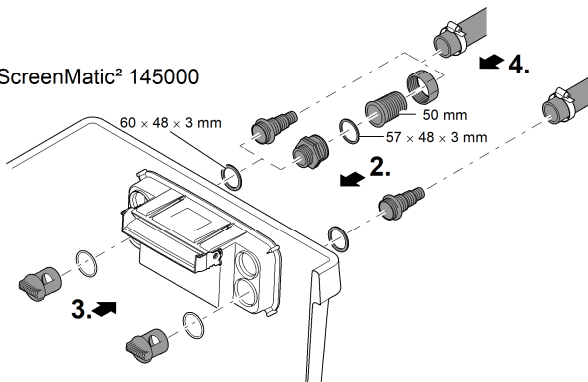
BioTec ScreenMatic² 40000, 60000



BioTec ScreenMatic² 90000



BioTec ScreenMatic² 145000



SL

BTC0058

Priklop UVC-čistilca

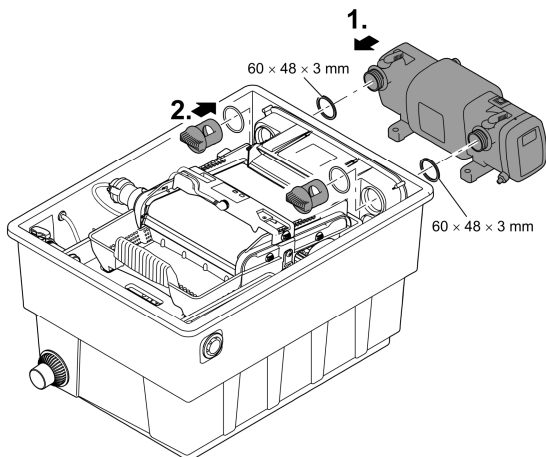
Montaža odvoda

Predpogoj:

- Posoda je odprta. (→ Odstranite pokrov posode)
- Držalo za sito je odprto. (→ Odpiranje/zapiranje držala za sito)

Postopek je naslednji:

1. Vtaknite UVC-predčistilno napravo s ploščatim tesnilom v vstopno odprtino.
2. Prehodni vijak z O-obročem privijte na stopenjski cevni nastavek in ga z roko trdno privijte.
— Preberite navodila za uporabo UVC-predčistilne naprave.



BTC0059

Izhodi

- Uporabljajte primerne cevovode.
 - Ne uporabljajte pravokotnih cevnih kosov. Najučinkovitejši so loki z največjim kotom 45°.
 - Stoječa voda se v primeru močne zmrzali ne premika, zato cevovod lahko počí. Zato cevovod in cevi položite pod naklonom (50 mm/m), da se lahko praznijo.
 - Dimenzije cevovoda: (→ Podatki o napravi)
- ❗ Podprite priključene cevi. S tem povečate stabilnost cevnih konstrukcij in preprečite njihovo pobešanje.

Montaža odvoda

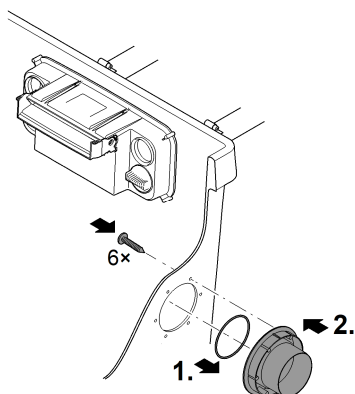
BioTec ScreenMatic² 145000: Izhod v stanju ob dobavi ni nameščen.

Predpogoj:

- Posoda je odprta. (→ Odstranite pokrov posode)

Postopek je naslednji:

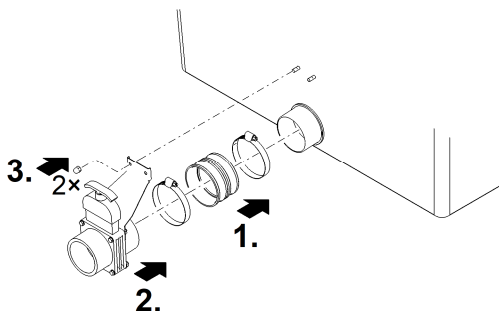
1. Potisnite tesnilni obroč na odvod.
2. Odvod vstavite v steno posode z zunanje strani.
 - Oznaka mora biti usmerjena navzgor in poravnana z luknjami v steni posode.
3. Privijte odvod na steno posode z notranje strani s tremi vijaki z lečasto glavo.
 - Vijake privijte navzkrižno, tako da se tesnilo enakomerno prilega.
 - Če uporabljate akumulatorski izvijač: Akumulatorskega izvijača ne nastavite na »vrtanje«, da ne poškodujete samoreznega navoja. Nato vijake privijte z izvijačem Torx.



BTC0064

Nameščanje izhoda za umazanijo

BioTec ScreenMatic² 145000: Izhod v stanju ob dobavi ni nameščen.



Profilclear0347

SL

Priključitev odvoda umazanije

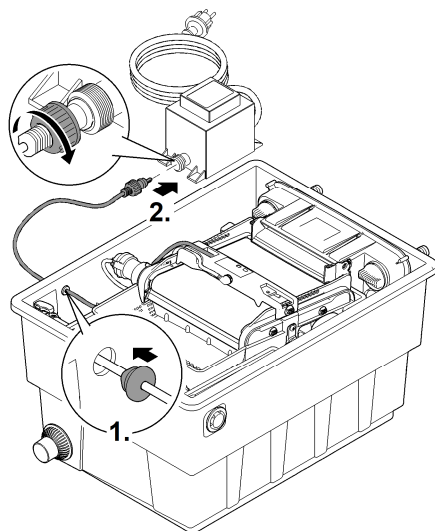
Po potrebi (čiščenje, popravilo, prezimovanje) lahko vodo v posodi odvajate prek odvoda umazanije DN 75 z zapornim ventilom na dnu posode.

- Priključite ustrezno cev DN 75 in odpadno vodo usmerite v kanalizacijo.
- Dimenzije cevovoda: (→ Podatki o napravi)

Vzpostavite električni priključek

Postopek je naslednji:

1. Priključni kabel krmilnika speljite skozi odprtino na steni posode in odprtino nato zaprite s čepom.
 - Priključni kabel v posodi nastavite na takšno dolžino, da med odpiranjem tračne enote ScreenMatic ne bo prišlo do potega priključnega kabla.
 - Kabel v posodi ne sme biti zvit v klobčič.
2. Vtič priključnega kabla vtaknite v vtičnico transformatorja in ročno zategnite pokrovno matico.



BTC0061

Zagon

- ❗ S substratnih cevi odstranite zaščitno folijo in jih položite v posodo. (→ Čiščenje/zamenjava substratnih cevi)
 - Ob dobavi so substratne cevi ovite z zaščitno folijo.

Pred prvo uporabo ribnik temeljito očistite, da preprečite preobremenjenost filtrirnega sistema zaradi zelo umazane vode. Podjetje OASE za izvedbo čiščenja priporoča napravo za sesanje mulja v ribnikih PondoVac.

- Pri na novo narejenem ribniku tovrstno čiščenje praviloma ni potrebno.

Biološki zaganjalnik filtra

Filtrirne pene svojo popolno biološko zmogljivost čiščenja dosežejo šele po nekaj tednih. Za hitro razgradnjo bakterijske populacije priporoča OASE filtrirno zaganjalno sredstvo Biokick. Mikroorganizmi se naselijo v filtrirni sistem, se razmnožujejo in z razgradnjo odvečnih hranilnih snovi zagotovijo boljšo kakovost vode v ribniku.

- ❗ Če uporabljate bakterije za zagon filtra, zdravila ali sredstvo za nego ribnika, pustite UVC-čistilnike izklopljene vsaj 36 ur.
 - S tem ne vplivate na učinkovanje navedenih sredstev.

Zaporedje vklopa

Postopek je naslednji:

1. Zaprite zaporni zasun za izpust za umazanijo.
 2. Preverjajte, če je filtrirni sistem (cevovod in cevi) nepoškodovan.
 3. Odstranite pokrov posode.
 4. Spojite transformator za krmilnik z električnim omrežjem.
 5. Vključite filtrirno črpalko in, če je potrebno, še napravo za predhodno čiščenje UVC.
 - Voda mora teči preko povratnega voda nazaj v ribnik.
 6. Preverite, če vsi cevovodi, cevi in njihovi priključki tesnijo.
 - Osnovna tesnila lahko na začetku ne tesnijo, saj se njihova popolna vodotesnost vzpostavi šele ob stiku z vodo.
 7. Krmilnik po potrebi naravnajte na količino pretoka. (→ Izravnavanje krmilnika)
 8. Preverjanje delovanja tračne enote ScreenMatic. (→ Upravljanje)
 9. Na posodo položite pokrov.
- ❗ Napravo uporabljajte samo z nameščenim pokrovom.
 - ❗ Če želite zmanjšati hrup črpalke, povežite črpalko pri fiksni namestitvi prek prilagodljivih, tlačno odpornih cevovodov s cevno mrežo.
 - ❗ Za zagotovitev največje učinkovitosti morajo biti substratne cevi popolnoma pod vodo.
 - Če zaradi konfiguracije sistema nivo vode v posodi za ta namen ne zadostuje, položite zgornjo substratno cev neposredno v ribnik na mesto z dobrim pretokom.

Izravnavanje krmilnika

Krmilnik izravnavajte šele po fazi dovajanja

- Obstaja možnost, da se ob potopu črpalke v ribnik na vrh zvrtniči toliko umazanije, da je z neposrednim zagonom filtrirnega sistema sito ScreenMatic prepolno.
- Za filtrirni sistem je potrebna faza dovajanja, ki traja od 2 do 3 ure. Po potrebi šele potem izravnavajte krmilnik.
- Krmilnik izravnavajte tako, da se senzor vključi šele takrat, ko je umazanija nakopičena.
 - Strgalo lažje optimalno odstranjuje nakopičeno umazanijo in jo črpa v košarico za umazanijo.
 - Ščetka strgala pod sitom ScreenMatic zbira fino umazanijo, ki pada v košarico za umazanijo.

Postopek je naslednji:

1. Odstranite vijake na krmilniku in ga odstranite.
2. Krmilnik vstavite v ustrezni položaj, vstavite vijake in jih ročno privijte.

Krmilnik naravnajte glede na stopnjo onesnaženosti ribnika

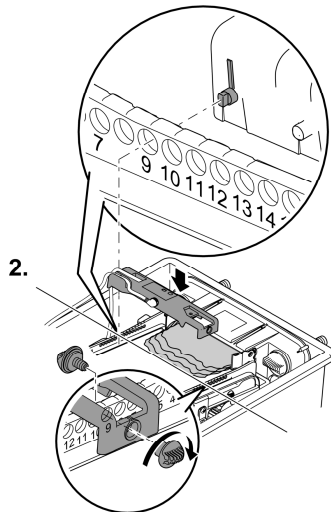
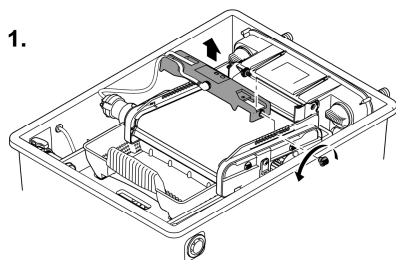
Da bi preprečili prezgodnje onesnaženje filtrirnih pen, umazana voda ne sme teči preko oznake "Največja količina vode" neposredno v košarico za umazanijo.

- Položaj krmilnika spremenite, če voda kljub temu, da ste sito ScreenMatic očistili (s priloženo ščetko), teče čez oznako "Največja količina vode". (→ Očistite/zamenjajte sito ScreenMatic)

Običajni položaji krmilnika

BioTec ScreenMatic²

40000	60000	90000	145000
<6000 l/h	<8000 l/h	<9000 l/h	<12000 l/h
>8000 l/h	>9000 l/h	>11000 l/h	>15000 l/h
Stanje ob dobavi 7	Stanje ob dobavi 9	Stanje ob dobavi 10	Stanje ob dobavi 18

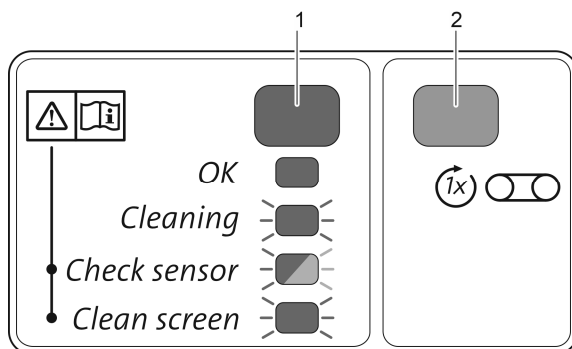


BTC0062

SL

Upravljanje


Upravljalno polje



BTC0046

1	Lučka LED, 2-barvna	
	<ul style="list-style-type: none">• Sveti zeleno	Tračna enota ScreenMatic je pripravljena na obratovanje
	<ul style="list-style-type: none">• Utripa zeleno	Čiščenje je aktivno
	<ul style="list-style-type: none">• Utripa zeleno/rdeče	Napaka (→ Sistemska sporočila)
	<ul style="list-style-type: none">• Utripa rdeče	Napaka (→ Sistemska sporočila)
2	Tipka, zagon/zaustavitev ročnega čiščenja	(→ Ročno čiščenje)

Ročno čiščenje

Postopajte tako	Opis
Držite pritisnjeno  1 s.	Sito ScreenMatic se obrne za 1 obrat. <ul style="list-style-type: none">• Tipko še enkrat pritisnite za 1 s: Obračanje se zaustavi predčasno.

Avtomatsko čiščenje

Zaradi manjše obremenitve z umazanijo se poveča tudi nivo vode na situ ScreenMatic. Senzor v krmilni enoti ob stiku z vodo sproži obračanje sita ScreenMatic.

Z večkratnim kratkotrajnim obratom sita ScreenMatic nazaj se umazanija nabere v večji količini, to pa lahko strgalo bolje postrga.

Potek samodejnega cikla čiščenja	Krožno gibanje sita ScreenMatic
Običajna umazanost	
1. Stik senzorja z vodo	Na hitro nazaj
2. Stik senzorja z vodo	Na hitro nazaj
3. Stik senzorja z vodo	Na hitro nazaj
4. Stik senzorja z vodo	En obrat pred <ul style="list-style-type: none">• Umazanija se odvede v koš za umazanijo
Močna umazanija ali napačno nastavljeno krmiljenje (trajno povečan nivo vode na situ ScreenMatic)	
1. Stik senzorja z vodo	Na hitro nazaj, nato za en obrat naprej <ul style="list-style-type: none">• Umazanija se odvede v koš za umazanijo

Časovno določeno čiščenje

Ovisno od okoljske temperature tračna enota ScreenMatic izvede cikel čiščenja po določenem časovnem intervalu. S tem se zagotovi redno čiščenje

- pri umazanem ali okvarjenem senzorju,
- pri zelo majhnih stopnjah umazanije in/ali pri majhnem pretoku (npr. pri aktiviranem SFC filtrne črpalke).

Temperatura okolja	Interval	Krožno gibanje sita ScreenMatic
≤10 °C	6 ure	En obrat pred
10 ... 20 °C	4 ure	<ul style="list-style-type: none">• Umazanija se odvede v koš za umazanijo
≥ 20 °C	3 ure	

Sistemska sporočila

LED	Napaka	Možni vzrok	Ukrep	Ponastavitev sistema
Utripa zeleno/rdeče	V 48 urah ni bilo samodejnega čiščenja	Senzor je umazan	<ul style="list-style-type: none"> Očistite senzor S senzorja odstranite vodni kamen 	Samodejno po odpravljanju težave
		Ni umazane vode, čiščenje ni potrebno	–	
	Ni vodnega toka	Filtrirna črpalka ne deluje	Vklopite filtrirno črpalko	
	Senzor ne zaznava vode	Krmilnik je v napačnem položaju	Pravilno nastavite krmilnik	
		Krmilnik je okvarjen	Zamenjajte krmilnik	
	Prevodnost vode je premajhna	Z OptiPond povečajte trdoto vode		
	Prešibko delovanje črpalke	Prilagodite delovanje črpalke		
Utripa rdeče	20 samodejnih čiščenj zaporedoma	Sito ScreenMatic zamazano	<ul style="list-style-type: none"> Začnite ročno čiščenje in sito ScreenMatic na strani razdelilnika vode očistite s krtačo (→ Ročno čiščenje) Če so luknjice prevlečene z biofilmom, sito ScreenMatic očistite od znotraj (→ Očistite/zamenjajte sito ScreenMatic) 	Samodejno po odpravljanju težave
		Senzor je umazan	Očistite senzor	
		Krmilnik je v napačnem položaju	Pravilno nastavite krmilnik	
		Premočno delovanje črpalke	Prilagodite delovanje črpalke	
Utripa zeleno	Sito ScreenMatic se kljub začetemu ročnemu čiščenju ne vrtil	Vtič motornega kabla ni priključen v krmilnik ali je priključen napačno	Priključite vtič; preverite, ali je temeljito vstavljen	–
		Motor je okvarjen	Zamenjajte motor	
Izklopljena	Sito ScreenMatic se kljub začetemu ročnemu čiščenju ne vrtil	Vtič priključnega kabla ni priključen v transformator ali je priključen napačno	Priključite vtič; preverite, ali je temeljito vstavljen	–
		Transformator ni priključen na omrežno napetost	Priključite transformator na omrežno napetost	
		Transformator je okvarjen	Zamenjajte transformator	
		Krmilnik je okvarjen	Zamenjajte krmilnik	

Čiščenje in vzdrževanje

OPOZORILO

Možne so hude poškodbe ali smrt zaradi električnega udara.

- ▶ Vse električne naprave v vodi izklopite iz električnega omrežja, preden sežete v vodo.
- ▶ Ločite napravo iz električnega omrežja, preden začnete z deli na napravi.

- Ne uporabljajte agresivnih čistil ali kemijskih raztopin, ker lahko poškodujejo ohišje ali vplivajo negativno na delovanje naprave.
- Priporočeno čistilno sredstvo pri trdovratnih poapnitvah:
 - Čistilo za črpalke PumpClean družbe OASE.
 - Hišna čistila, ki ne vsebujejo kisa ali klora.
- Po čiščenju morate vse dele temeljito izprati z vodo.

Redno čiščenje

- Izpraznite koš za umazanijo:
 - cikel čiščenja je odvisen od umazanosti ribnika.
 - Odstranite koš za umazanijo: (→ Odpiranje/zapiranje držala za sito)
- očistite sito ScreenMatic:
 - če je sito ScreenMatic zamašeno, sito ScreenMatic za razdelilnikom vode očistite s krtačo. Pri tem sito SceenMatic ročno aktivirajte. (→ Ročno čiščenje)
 - Izvedite intenzivno čiščenje s čistilom za črpalke PumpClean znamke OASE. (→ Očistite/zamenjajte sito ScreenMatic)

Očistite filtrirne pene

- Filtrirne pene morate očistiti, ko voda 100-odstotno presega oznako na ločilni steni.
- Ne uporabljajte kemičnih čistilnih sredstev, saj te ubijejo filtrirne bakterije.

Predpogoj:

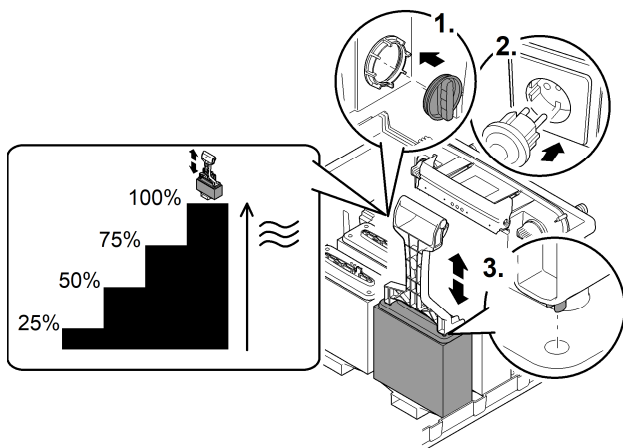
- Filtrirna črpalka je izključena.
- Posoda je odprta. (→ Odstranite pokrov posode)
- Držalo za sito je odprto. (→ Odpiranje/zapiranje držala za sito)
- BioTec ScreenMatic² 90000: Predelna stena je izvlečena in substratne cevi so odstranjene. (→ Čiščenje/zamenjava substratnih cevi)
- Vodna gladina v posodi je padla na ali pod višino izhoda.

BioTec ScreenMatic² 40000, 60000, 90000

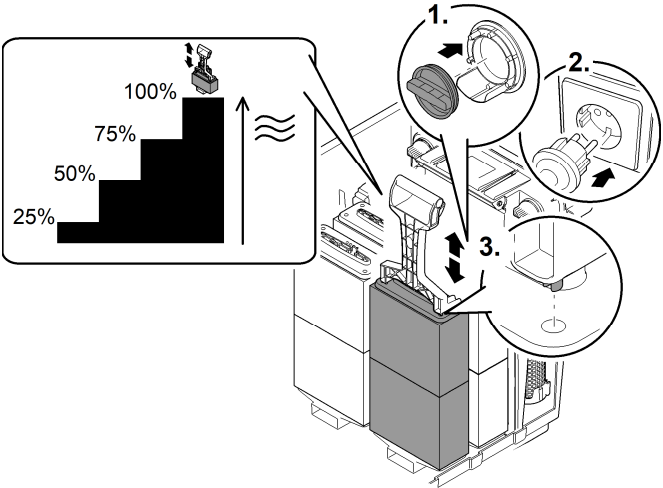
Postopek je naslednji:

1. V izhod od znotraj vstavite čep, da ga zaprete.
– Za lažji dostop po potrebi odstranite predelno steno.
2. Vključite filtrirno črpalko in jo pustite delovati, dokler filtrirnih pen ne prekrije voda, nato filtrirno črpalko izklopite.
3. Vse filtrirne pene večkrat stisnite skupaj s čistilom za peno.
4. Pustite, da umazana voda odteče.
– Odprite zaporni ventil izpusta za umazanijo; ko se posoda izprazni, ga ponovno zaprite.
5. Po potrebi ponovite korake 2 – 4.
6. Posodo izpirajte s čisto vodo, da odstranite odstopljeno umazanijo. Za to najprej izvedite 2. korak in nato 4. korak.
7. Odstranite čep iz izhoda.
8. Zaprite zaporni ventil izpusta za umazanijo.
9. Zaprite držalo sita (→ Odpiranje/zapiranje držala za sito), vstavite koš za umazanijo in vključite filtrirno črpalko.

BioTec ScreenMatic² 40000, 60000



BioTec ScreenMatic² 90000



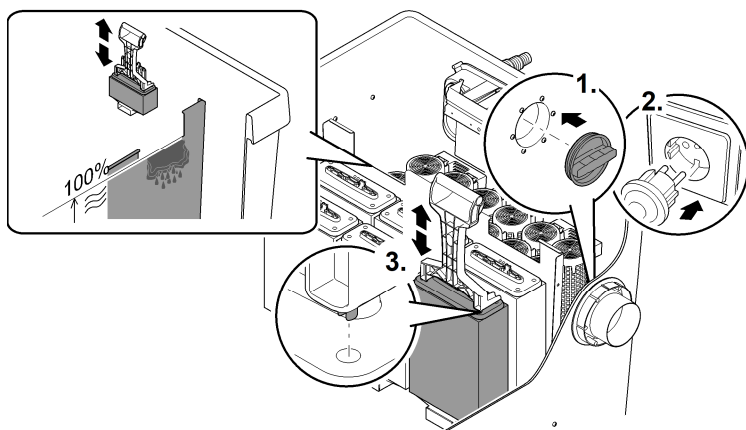
BTC0082

SL

BioTec ScreenMatic² 145000

Postopek je naslednji:

1. V izhod od znotraj vstavite čep, da ga zaprete.
2. Vključite filtrirno črpalko in jo pustite delovati, dokler filtrirnih pen ne prekrije voda, nato filtrirno črpalko izklopite.
3. Vse filtrirne pene večkrat stisnite skupaj s čistilom za peno.
4. Pustite, da umazana voda odteče.
 - Odprite zaporni ventil izpusta za umazanijo; ko se posoda izprazni, ga ponovno zaprite.
5. Po potrebi ponovite korake 2 – 4.
6. Posodo izpirajte s čisto vodo, da odstranite odstopljeno umazanijo. Za to najprej izvedite 2. korak in nato 4. korak.
7. Odstranite čep iz izhoda.
8. Zaprite zaporni ventil izpusta za umazanijo.
9. Zaprite držalo sita (→ Odpiranje/zapiranje držala za sito), vstavite koš za umazanijo in vključite filtrirno črpalko.



BTC0079

Čiščenje/zamenjava substratnih cevi

V obsegu dobave so cevi za substrat napolnjene z zeolitom. Družba OASE priporoča, da zeolit zamenjate s pripravkom Phosless proti nastanku alg, ko je dosežena popolna biološka zmogljivost filtrirnih pen

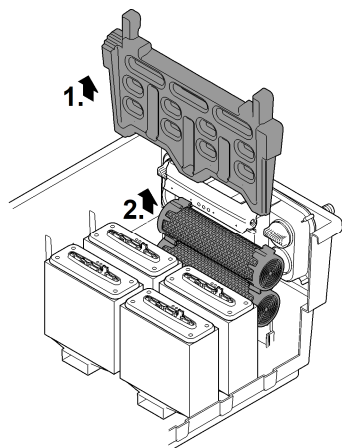
Predpogoj:

- Filtrirna črpalka je izključena.
- Posoda je odprta. (→ Odstranite pokrov posode)
- Držalo za sito je odprto. (→ Odpiranje/zapiranje držala za sito)

BioTec ScreenMatic² 40000, 60000

Postopek je naslednji:

1. izvlecite predelno steno.
2. Odstranite substratne cevi in jih očistite ali zamenjajte polnilo.
 - BioTec ScreenMatic² 40000: dve substratni cevi
 - BioTec ScreenMatic² 60000: tri substratne cevi
 - Pri nameščanju potisnite substratne cevi na steno nasproti izhoda.



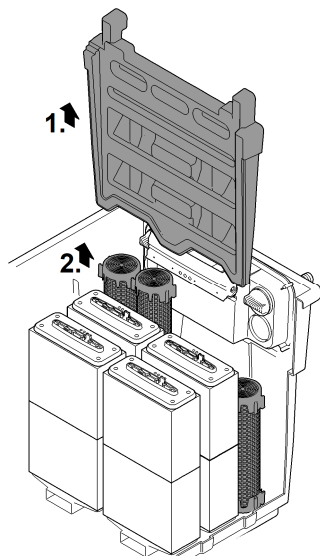
BTC0055

SL

BioTec ScreenMatic² 90000

Postopek je naslednji:

1. izvlecite predelno steno.
2. Odstranite substratne cevi in jih očistite ali zamenjajte polnilo.
 - BioTec ScreenMatic² 90000: štiri substratne cevi
 - Po dve substratni cevi na levi in desni strani izhoda.

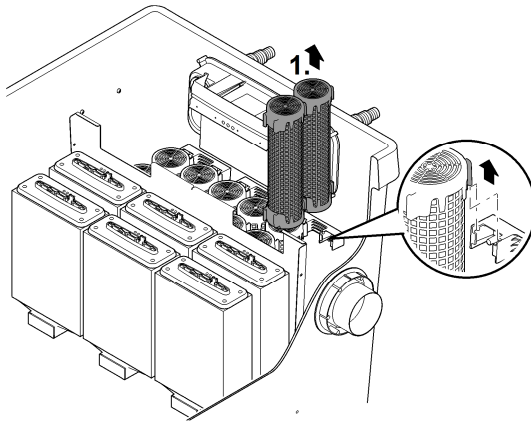


BTC0081

BioTec ScreenMatic² 145000

Postopek je naslednji:

- substratne cevi posamično izvlecite in jih očistite ali zamenjajte polnilo.
– BioTec ScreenMatic² 145000: dvanajst substratnih cevi



BTC0080

Očistite/zamenjajte sito ScreenMatic

Predpogoj:

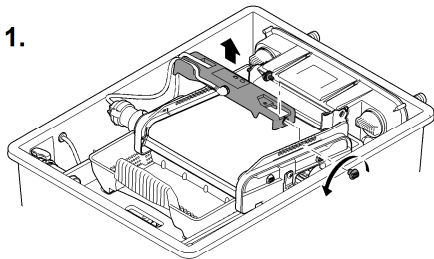
- Filtrirna črpalka je izključena.
- Posoda je odprta. (→ Odstranite pokrov posode)
- Košarica za umazanijo je odstranjena. (→ Odpiranje/zapiranje držala za sito)

Postopek je naslednji:

1. Odstranite vijak za pritrditev krmilnika, snemite krmilnik in ga previdno položite na stran.
– Po potrebi iz krmilnika izvlecite vtič motornega kabla.
– Za ponovno namestitev si na stranski del označite položaj krmilnika.
2. Vzemite tračno enoto ScreenMatic iz držala sita.
– Biotec ScreenMatic² 40000, 60000, 90000: pritisnite zatiča na obeh straneh in odstranite tračno enoto ScreenMatic.
– Biotec ScreenMatic² 145000: tračno enoto ScreenMatic potisnite proti razdelilniku vode in jo odstranite.
3. Odvijte matice na stranskem delu in odstranite stranski del ter strgalo
4. Sprostite natezalni vzvod in izvlecite sito ScreenMatic.
– Strgalo temeljito očistite.
– Sito ScreenMatic z obeh strani temeljito očistite. Po potrebi sito ScreenMatic zamenjajte.
– Za čiščenje uporabite čistilo za črpalke PumpClean znamke OASE.
5. Tračno enoto ScreenMatic znova sestavite v obratnem vrstnem redu in namestite držalo sita.
– Pri napenjanju sita ScreenMatic se mora natezalni vzvod zaskočiti.

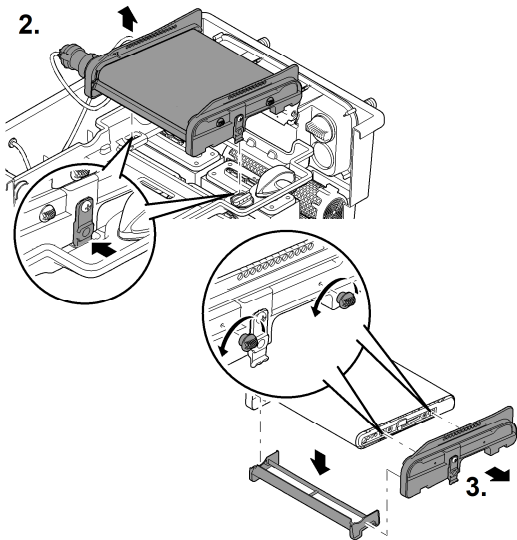
SL

1.



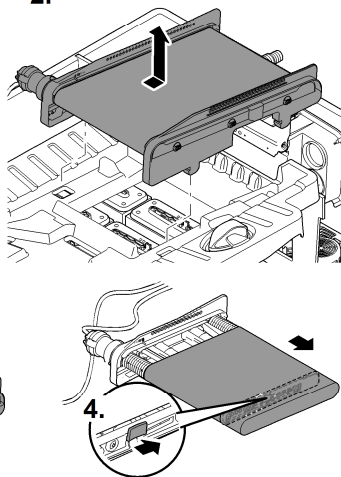
BioTec ScreenMatic² 40000, 60000, 90000

2.



BioTec ScreenMatic² 145000

2.



BTC0060

Zamenjajte filtrirne pene

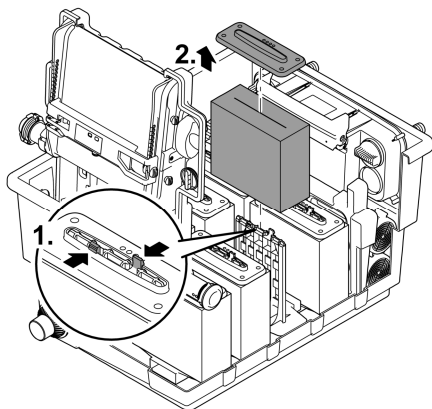
Predpogoj:

- Filtrirna črpalka je izključena.
- Posoda je odprta. (→ Odstranite pokrov posode)
- Držalo za sito je odprto. (→ Odpiranje/zapiranje držala za sito)

Postopek je naslednji:

1. Potisnite proti obema zaskočnima kavljema na držalu pene.
2. Izvlecite ploščo držala pene in filtrirno peno.
3. Novo filtrirno peno potisnite na držalo pene, namestite ploščo držala pene in jo potisnite navzdol, da se oba zaskočna kavlja zaskočita v ploščo držala pene.

- i** Priporočilo za menjavo filtrirnih pen:
- filtrirne pene vedno menjajte po delih in v tedenskih razmakh, da ne okrnite preveč biološke zmogljivosti čiščenja.
 - Istočasno zamenjajte največ 50 % filtrirnih pen.



BTC0054

SL

Skladiščenje/Prezimovanje

Naprava je zaščiten pred zmrzaljo (npr. v garaži ali ohišju)

Naprava lahko deluje pri minimalni temperaturi vode +4 °C.

Voda v globljih območjih v ribniku imajo pozimi temperaturo pribl. +4 C, ta območja pa so življenjsko pomembna za ribe. Z naslednjimi ukrepi se ohlajanje vode med kroženjem skozi filtrirni sistem zmanjša:

- Črpalko namestite bližje površini vode, da se hladnejša voda črpa iz višjih območij ribnika.
- Povratne vode iz filtrirnega sistema izolirajte v ribniku.
- Voda ne sme teči preko potočka v ribnik.

Naprava ni zaščiten pred zmrzaljo (npr. namestitev na prostem)

Napravo izklopite pri temperaturah vode pod +8 °C ali najkasneje, ko se pričakuje zmrzal.

- Čim bolj izpraznite vodo v napravi, ceveh, napeljavah in priključkih.
- Odprite vse zaporne ventile, da preprečite nabiranje vode.
- Posodo pokrijte, da preprečite vstop deževnice.
- Zaščitite cevi in zaporne ventile, iz katerih ne morete odstraniti vode, pred zmrzaljo.

Odpravljanje motenj

Motnja	Možni vzrok	Ukrep
Ni vodnega toka	Filtrirna črpalka ni vklopljena	Vklopite filtrirno črpalko, priključite omrežni vtič
	Cev za dotok do filtrirnega sistema ali povratni tok do ribnika je zamašena	Očistite cev za dotok oz. povratni tok
Nezadosten vodni tok	Cev je prepognjena ali zamašena	Cev preverite, očistite, po potrebi zamenjajte
	Previsoke izgube v ceveh	Dolžino cevi zmanjšajte na najni minimum.
	Prešibko delovanje črpalke	Prilagodite delovanje črpalke
Voda ne postane čista	Kroženje vode je premajhno	Prilagodite delovanje črpalke
	Voda je izjemno umazana	<ul style="list-style-type: none"> • Optimizirajte kroženje vode v ribniku • Odstranite alge in listje iz ribnika • Zamenjajte vodo • Pri veliki obremenjenosti zamenjajte 30 % vode, da preprečite poškodbe rib.
	Prevelika populacija živali	Zmanjšajte populacijo živali Referenčno merilo: pribl. 600 cm dolžine ribe na 1 m ³ ribniške vode
	Sito ScreenMatic je zamašeno	Očistite ali zamenjajte sito ScreenMatic
	Filtrirne pene so zamazane	Očistite filtrske pene
Iz ribniškega dotoka ne prihaja voda	Ribniški dotok je zamašen	Očistite dotok ribnika
	Filtrirna črpalka ne deluje	Vklopite filtrirno črpalko
Vodna gladina v posodi je prenizka, filtrirne pene niso popolnoma pod z vodo	Pri novih filtrirnih penah je vodna gladina najprej nizka, ker še ni populacij bakterij.	<ul style="list-style-type: none"> • Počakajte nekaj tednov, da se doseže popolna biološka zmogljivost čiščenja. • S sprožilnikom filtriranja Biokick OASE pospešite nastanek bakterij.
	Ni predelne stene (le BioTec ScreenMatic ² 40000, 60000, 90000)	Vstavite predelno steno
Veliko nastajanje hrupa	Hrup vode pri izhodu zaradi nezadostnega prezračevanja	Za namen prezračevanja v odtočno cev vstavite T-kos z navzgor obrnjeno odprtino.

Deli, ki se obrabijo

- Filtrirne pene
- Cevi za substrat
- Sito ScreenMatic

Odlaganje odpadkov

NASVET

Te naprave ne smete zavreči med gospodinjske odpadke.

- ▶ Napravo odstranite skozi za to predviden sistem sprejemanja odpadkov.
 - ▶ Če imate kakršna koli vprašanja, se obrnite na lokalno podjetje za odstranjevanje odpadkov. Tam boste prejeli informacije o tem, kako pravilno odstraniti napravo.
 - ▶ Pred tem naredite napravo neuporabno tako, da odrežete kabel.
-

UPOZORENJE

- ▶ Prije posezanja u vodu odvojite sve električne uređaje koji se nalaze u vodi od električne mreže. U suprotnom postoji mogućnost teških ozljeda ili smrti zbog električnog udara.
 - ▶ Djeca starija od 8 godina i osobe sa smanjenim tjelesnim, osjetilnim ili psihičkim sposobnostima ili s nedovoljnim iskustvom i znanjem smiju rabiti ovaj uređaj ako su pod nadzorom ili ako su podučene o sigurnoj uporabu uređaja i razumiju opasnosti koje iz toga proizlaze. Djeca se ne smiju igrati uređajem. Djeca ne smiju obavljati čišćenje i korisničko održavanje bez nadzora.
-

Sigurnosne napomene

Električni priključak

- Za električnu montažu na otvorenom vrijede posebni propisi. Električnu montažu smije obavljati samo elektrotehnički stručnjak.
 - Elektrotehnički stručnjak je kvalificiran na temelju svoje stručne izobrazbe, znanja i iskustava i smije obavljati električnu montažu na otvorenom. On može prepoznati moguće opasnosti i pridržava se regionalnih i nacionalnih norma, propisa i odredaba.
 - Za sva pitanja i probleme obratite se elektrotehničkom stručnjaku.
- Priključite uređaj samo ako se električni podatci uređaja podudaraju s podacima opskrbe elektroenergijom.
- Priključite uređaj samo u propisno montiranu utičnicu.
- Uređaj mora biti zaštićen zaštitnom strujnom sklopkom (RCD) s nazivnom strujom kvara od maksimalno 30 mA.
- Produžni kabeli i strujni razdjelnici (npr. adapteri s više utičnica) moraju biti prikladni za vanjsku upotrebu (zaštićeni od prskanja vode).
- Zaštitite otvorene utikače i utičnice od vlage.

Siguran rad

- Na poklopcu spremnika nalazi se magnet s jakim magnetskim poljem koje može utjecati na srčane elektrostimulatore ili implantirane defibrilatore (ICD-e). Između implantata i magneta ostavite razmak od najmanje 20 cm.
- Ako je kućište neispravno, uređaj se ne smije upotrebljavati.
- Uređaj se ne smije rabiti ako je električni kabel neispravan.
- Ne nosite ili povlačite uređaj za električni vod.
- Položite vodove tako da su zaštićeni od oštećenja i da nitko ne može pasti preko njih.
- Nikada ne obavljajte tehničke izmjene na uređaju.
- Na uređaju obavljajte samo radove opisane u ovom priručniku.
- Uporabite samo originalne rezervne dijelove i pribor.
- U slučaju nevremena odvojite uređaj od električne mreže radi izbjegavanja oštećenja električnog sustava.
- Prenapon u mreži može uzrokovati neispravnosti u radu uređaja. Informacije u vezi s tim naći ćete u poglavlju „Otklanjanje neispravnosti“. (→ Otklanjanje neispravnosti)
- U slučaju problema obratite se ovlaštenoj servisnoj službi ili tvrtki OASE.

Namjensko korištenje

U ovim uputama opisan proizvod upotrebljavajte isključivo kao što slijedi:

- Za čišćenje vrtnih jezeraca.
- Uz pridržavanje tehničkih podataka. (→ Podaci o uređaju)
- Uz pridržavanje dozvoljenih vrijednosti vode. (→ Dopuštene vrijednosti vode)

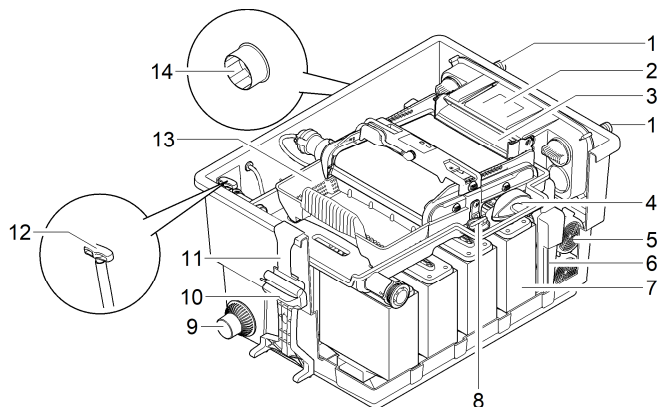
Za uređaj vrijede sljedeća ograničenja:

- Nikada ne koristite s bilo kojim drugim tekućinama osim vode.
- Ne primjenjujte za profesionalne ili industrijske namjene.
- Nije prikladno za upotrebu u slanoj vodi.
- Ne primjenjujte u svezi s kemikalijama, namirnicama, lako zapaljivim ili eksplozivnim materijalima.

Opis proizvoda

Sastav uređaja

BioTec ScreenMatic² 40000, 60000

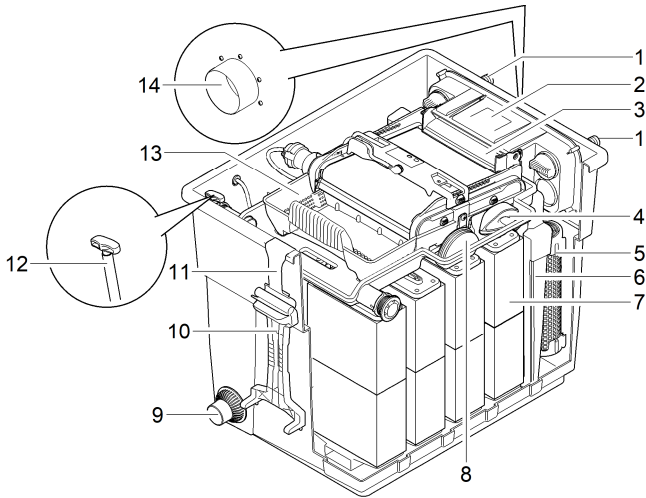


BTC0050

1	Ulazi, dva komada
2	Razdjelnik vode
3	Produžetak razdjelnika
4	Četka, za redovito čišćenje ScreenMatic sita
5	Cijev za supstrat <ul style="list-style-type: none">• BioTec ScreenMatic² 40000: 2 komada• BioTec ScreenMatic² 60000: 3 komada
6	Pregrada, odvojiva radi održavanja
7	Filterska spužva, 8 komada
8	Čep, za zatvaranje izlaza (14) <ul style="list-style-type: none">• Prilikom čišćenja filterskih spužava sa zatvorenim izlazom prljava voda neće teći natrag u jezerce
9	Odvod prljavštine
10	Čistač spužve
11	Držač čistača spužve
12	Zasun odvoda prljavštine
13	Korito za prljavštinu
14	Izlaz

HR

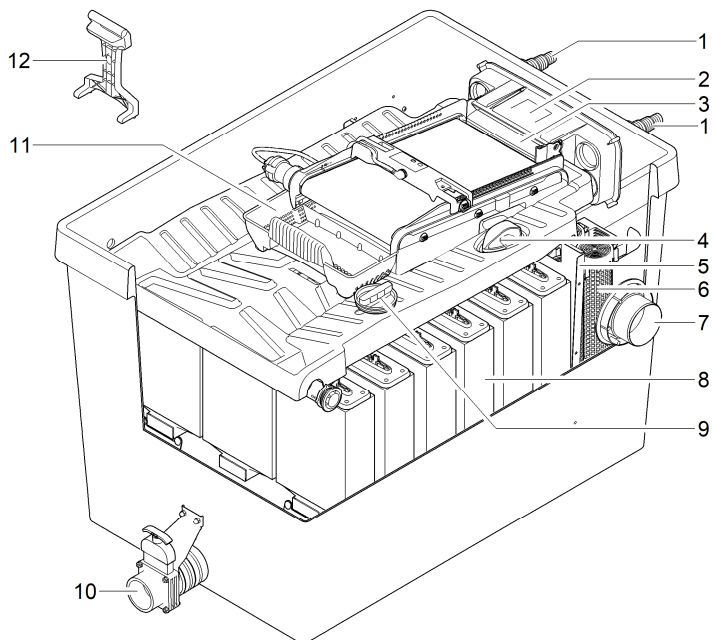
BioTec ScreenMatic² 90000



BTC007

- | | |
|----|---|
| 1 | Ulazi, dva komada |
| 2 | Razdjelnik vode |
| 3 | Produžetak razdjelnika |
| 4 | Četka, za redovito čišćenje ScreenMatic sita |
| 5 | Cijev za supstrat, 4 komada |
| 6 | Pregrada, odvojiva radi održavanja |
| 7 | Filtarska spužva, 16 komada |
| 8 | Čep, za zatvaranje izlaza (14) <ul style="list-style-type: none">• Prilikom čišćenja filtarskih spužava sa zatvorenim izlazom prljava voda neće teći natrag u jezerce |
| 9 | Odvod prljavštine |
| 10 | Čistač spužve |
| 11 | Držač čistača spužve |
| 12 | Zasun odvoda prljavštine |
| 13 | Korito za prljavštinu |
| 14 | Izlaz |

BioTec ScreenMatic² 145000

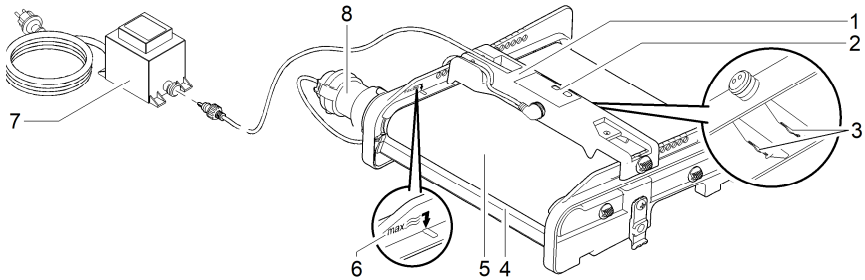


BTC0049

- | | |
|----|--|
| 1 | Ulazi, dva komada |
| 2 | Razdjelnik vode |
| 3 | Produžetak razdjelnika |
| 4 | Četka, za redovito čišćenje ScreenMatic sita |
| 5 | Pregrada |
| 6 | Cijev za supstrat, 12 komada |
| 7 | Izlaz |
| 8 | Filtarska spužva, 18 komada |
| 9 | Čep, za zatvaranje izlaza (14) <ul style="list-style-type: none">• Prilikom čišćenja filtarskih spužava sa zatvorenim izlazom prjava voda neće teći natrag u jezerce |
| 10 | Odvod prljavštine |
| 11 | Korito za prljavštinu |
| 12 | Čistač spužve |

HR

ScreenMatic tračni sklop



BTC0056

- | | |
|---|--|
| 1 | Upravljački sustav |
| 2 | Upravljačka ploča |
| 3 | Senzor na donjoj strani upravljačkog sustava <ul style="list-style-type: none">• U slučaju kontakta senzora s vodom na ScreenMatic situ aktivirat će se automatsko čišćenje |
| 4 | Strugalo <ul style="list-style-type: none">• Struže prljavštinu sa ScreenMatic sita i transportira je u košaru za prljavštinu |
| 5 | ScreenMatic sito |
| 6 | Oznaka „Maks. razina vode“ <ul style="list-style-type: none">• Prljavština se eventualno ispire iz košare za prljavštinu kada razina vode iz razdjelnika vode prekorači oznaku |
| 7 | Transformator <ul style="list-style-type: none">• Opskrba elektroenergijom za upravljački sustav i motor |
| 8 | Motor <ul style="list-style-type: none">• Pogon ScreenMatic tračnog sklopa |

Svojstva

- Visokoučinkovit protočni filter za jezera do 40 m³, 60 m³, 90 m³ ili 140 m³.
- Električno ScreenMatic sito za automatsko razdvajanje grube prljavštine.
- Filter ne zahtijeva veliko održavanje zbog razdvajanja grube prljavštine.
- Podni odvod sa zasunom za uklanjanje prljavštine iz filterarskog sustava.
- Ugodno čišćenje filterarskih spužava izravno u filtru.
- Čistač spužve i držač čistača spužve na spremniku.
- Optimalno prilagođeno OASE AquaMax Eco filterarskim crpkama.
- Mogućnost izravnog priključivanja OASE UVC pročištača serije Vitronic 18W/24W/36W, Bitron C i Bitron Eco.
- Uporaba raznih filterarskih medija radi optimalnog razvoja filterarske biologije.

Tehnički podatci

Podaci o uređaju

BioTec ScreenMatic²			40000	60000	90000	145000
Mrežni sklop	Nazivni napon primara	V AC	230	230	230	230
	Frekvencija mreže	Hz	50	50	50	50
	Nazivni napon sekundara	V DC	12	12	12	12
	Dopuštena okolna temperatura	°C	-10 ... +35	-10 ... +35	-10 ... +35	-10 ... +35
Upravljački sustav	Primljena snaga	W	5	5	5	5
	Dopuštena okolna temperatura	°C	-10 ... +35	-10 ... +35	-10 ... +35	-10 ... +35
Duljina kabela	Mrežni sklop	m	2,10	2,10	2,10	2,10
	Upravljački sustav	m	5,00	5,00	5,00	5,00
Filtarska spužva	Broj plavih	kom.	2	2	4	4
	Broj crvenih	kom.	3	3	6	7
	Broj ljubičastih	kom.	3	3	6	7
Specijalni filtarski granulat		kg	2,50	3,50	5	14,50
Separiranje grube prijavštine		µm	300	300	300	300
Dopuštena temperatura vode		°C	+4 ... +35	+4 ... +35	+4 ... +35	+4 ... +35
Ulaz	Količina	kom.	2	2	2	2
	Crijevni priključak	mm	25, 32, 38	25, 32, 38	25, 32, 38, 50	25, 32, 38, 50
			G1, G1¼, G1½	G1, G1¼, G1½	G1, G1¼, G1½, G2	G1, G1¼, G1½, G2
Priključak UVC pročišćivača			Bitron C 36 W / 55 W / 72 W / 110 W Bitron Eco 120 W / 180 W / 240 W Vitronic 18 W / 24 W / 36 W			
Izlaz	Količina	kom.	1	1	1	1
	Priključak		DN 75	DN 75	DN 110	DN 110
Izlaz za prijavštinu	Količina	kom.	1	1	1	1
	Priključak		DN 50	DN 50	DN 50	DN 75
Optočni kapacitet	Minimalno	l/h	4000	6000	8000	8000
	Maksimalno	l/h	9000	11000	12500	17500
Maksimalni volumen jezercu	Bez ribljeg fonda	m ³	40	60	90	140
	S ribljim fondom	m ³	20	30	45	70
	Sa šaranima koi	m ³	10	15	22,5	35
Dimenzije	Duljina	mm	788	788	788	1200
	Širina	mm	590	590	590	800
	Visina	mm	454	554	654	760
Masa	Bez vode	kg	20	25	30	115

Dopuštene vrijednosti vode

Tip		Svježa voda	Bazenska voda	Slana voda
pH-vrijednost		6,8 ... 8,5	7,2 ... 8,3	7,5 ... 8,5
Tvrdoća	DH	8 ... 15	8 ... 15	20 ... 30
Slobodan klor	mg/l	<0,3	<0,6	<0,3
Sadržaj klorida	mg/l	<250	<250	<22000
Sadržaj soli	%	<0,4	<0,4	<4
Ukupan suhi ostatak	mg/l	<50	<50	<50
Temperatura	°C	+4 ... +35	+4 ... +30	+4 ... +28

Postavljanje i priključivanje

Pristup uređaju

- Skinite poklopac spremnika: Pristupanje upravljačkom sklopu.
- Podignite držač sita: pristupanje filtarskim spužvama u cijevima za supstrat, pregradi i izlazu.

Skidanje poklopca spremnika

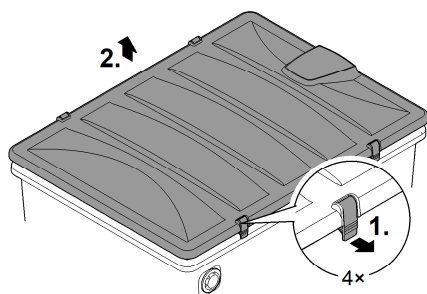
BioTec ScreenMatic² 40000, 60000, 90000

- Otpustite obje kuke za blokiranje, podignite poklopac i skinite ga.

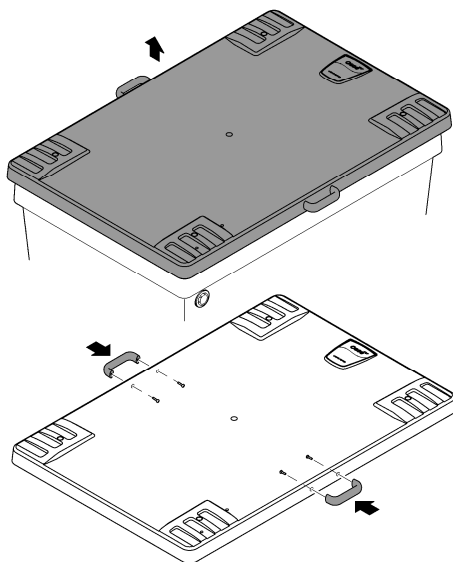
BioTec ScreenMatic² 145000

- Podignite poklopac za ručke i skinite ga.
- U isporučenom stanju ručke nisu montirane.
 - Navrnite ručke na poklopac.

BioTec ScreenMatic² 40000, 60000, 90000



BioTec ScreenMatic² 145000



BTC0051

HR

Rasklapanje i zaklapanje držača sita

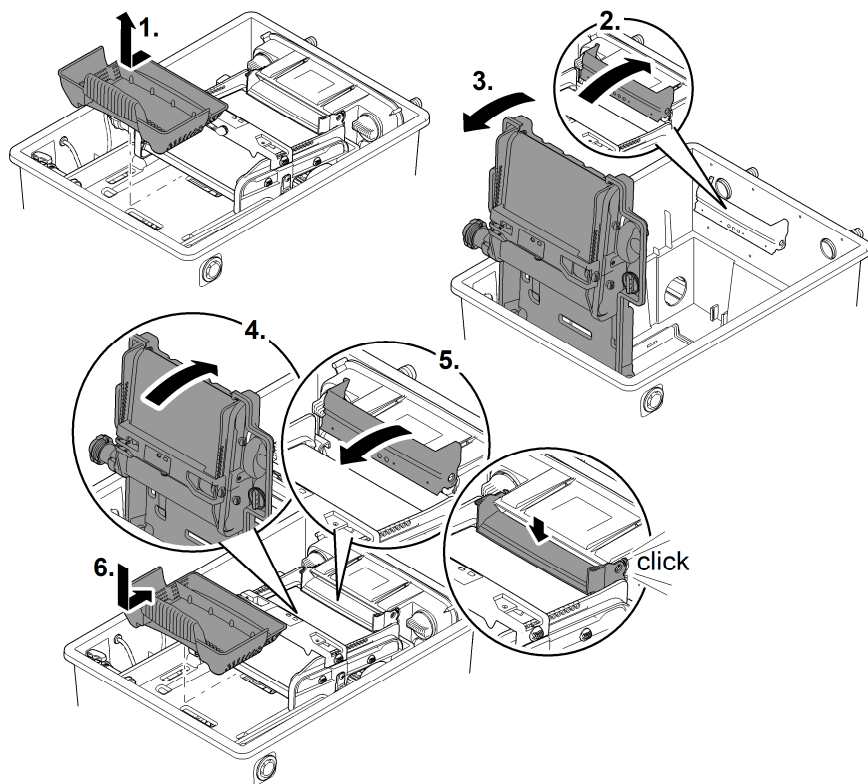
Postupite na sljedeći način:

Otvaranje

1. Izvadite košaru za prljavštinu.
2. Podignite produžetak razdjelnika.
3. Rasklopite držač sita s ScreenMatic tračnom jedinicom.

Zatvaranje

4. Oprezno zaklopite držač sita.
5. Pritisnite produžetak razdjelnika dok se čujno ne uglati.
6. Stavite košaru za prljavštinu.



BTC0052

Planiranje postavljanja

UPOZORENJE

Moguće su teške ozljede ili smrt zbog strujnog udara.

Zaštitne mjere kod jezeraca za plivanje:

- ▶ U vodi rabite isključivo električne uređaje ili instalacije s nazivnim naponom $U \leq 12$ V.
- ▶ Kod električnih instalacija s nazivnim naponom $U > 12$ V održavajte udaljenost od najmanje 2 m od vode.

UPOZORENJE

Zbog velike težine uređaja moguće su ozljede kralježnice ili prignječenja udova. Uređaj je težak više od 25 kg.


- ▶ Nosite spremnik uz još najmanje četiri osobe, držeći ga isključivo na ručkama, kako biste rastezili kralježnicu.
- ▶ Zaštitite svoje udove od prignječenja.
- ▶ Nemojte prevoziti spremnik kada je napunjen vodom.

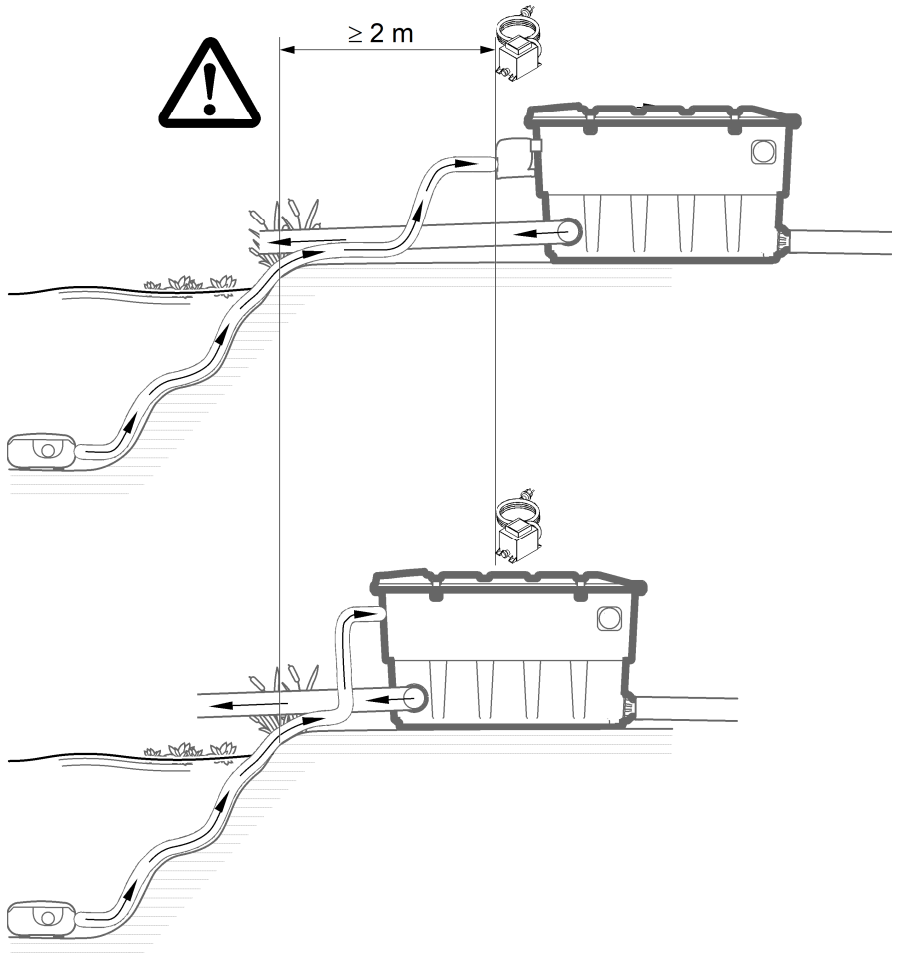
Električne komponente filtarskog sustava rade s nazivnim naponom od $U_{DC} = 12$ V. Opskrbni napon isporučuje vanjski transformator koji se priključuje na električnu mrežu.

- Filtarski sustav s montiranim UVC pročišćivačem:
 - Filtarski sustav i transformator moraju biti udaljeni najmanje 2 m od vode.
- Filtarski sustav bez montiranog UVC pročišćivača:
 - Filtarski sustav može stajati izravno na vodi. Transformator mora biti udaljen najmanje 2 m od vode.

Pozornim planiranjem i razmatranjem okolnih uvjeta postižu se optimalni radni uvjeti.

- Filtar je vrlo težak kada je napunjen. Stoga odaberite prikladnu podlogu (barem daščanu, još bolje betonsku) kako biste izbjegli ulijeganje.
- Izravnajte podnu ploču vodoravno.
- Planirajte dovoljno slobodnog prostora radi obavljanja radova čišćenja i održavanja.
- Provedite prljavu vodu do kanalizacije ili što dalje od jezera kako ne bi mogla teći natrag u jezerce.
- Ulaz u jezerce ne postavljajte iznad izljeva filtarskog sustava (npr. iznad potoka ili vodopada).

-  Kao povrat vode u jezerce optimalno je prikladan tok potoka ili vodopad.
 - Na taj način filtrirana voda jezera obogatit će se kisikom prije nego poteče natrag u jezerce.



BTC0048

Ulazi

Filtarski sustav ima dva ulaza s tuljcima segmentnog crijeva.

- Priključivanje filtracijske crpke.
- Priključivanje UVC predpročištača. (→ Priključivanje UVC pročišćivača)
- Ako se neki ulaz ne uporabi, valja montirati zatvoreni tuljac segmentnog crijeva.
 - Prilikom isporuke tuljci segmentnog crijeva su zatvoreni.

Preduvjet:

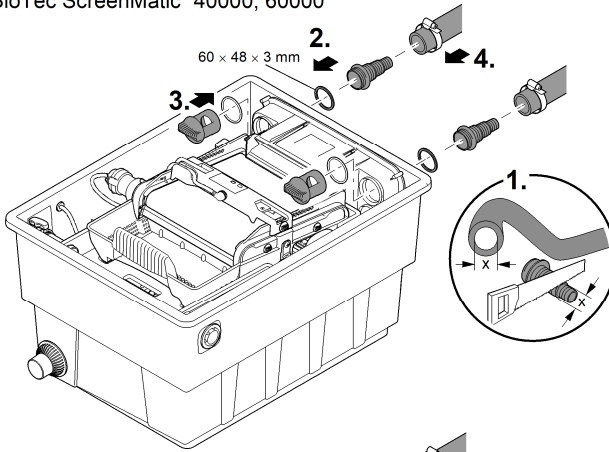
- Spremnik je otvoren. (→ Skidanje poklopca spremnika)
- Držač sita je zaklopljen. (→ Rasklapanje i zaklapanje držača sita)

Priključivanje filtarske pumpe

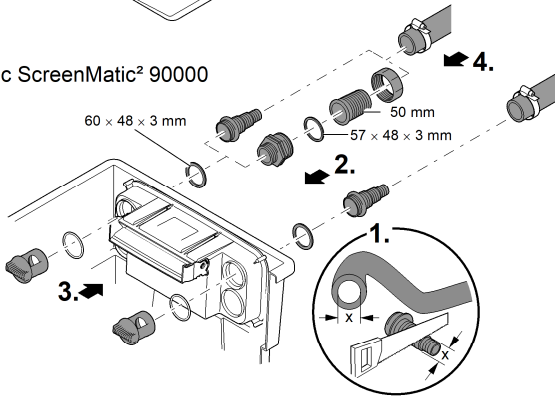
Postupite na sljedeći način:

1. Skratite tuljac segmentnog crijeva na promjer korištenog crijeva.
 - Time će se smanjiti gubitci tlaka.
2. Utaknite stupnjeviti crijevni tuljak s plosnatom brtvom u ulazni otvor.
3. Navrnite propusni vijak s O-prstenom na stupnjeviti crijevni tuljak i rukom ga pritegnite.
 - BioTec ScreenMatic² 145000: Umjesto toga možete montirati crijevnu navlaku od 50 mm.
4. Natakните crijevnu objumicu na crijevo, a crijevo utaknite na crijevni tuljac i učvrstite ga crijevnom objumicom.

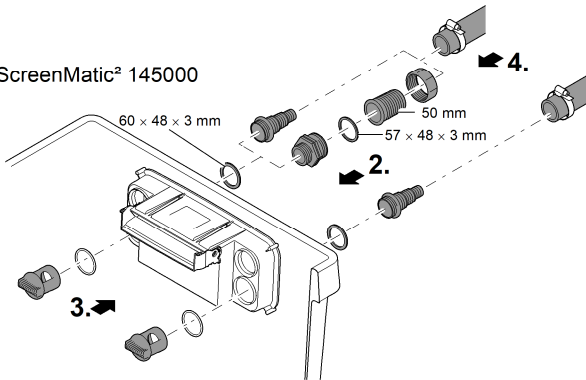
BioTec ScreenMatic² 40000, 60000



BioTec ScreenMatic² 90000



BioTec ScreenMatic² 145000



BTC0058

Priključivanje UVC pročišćivača

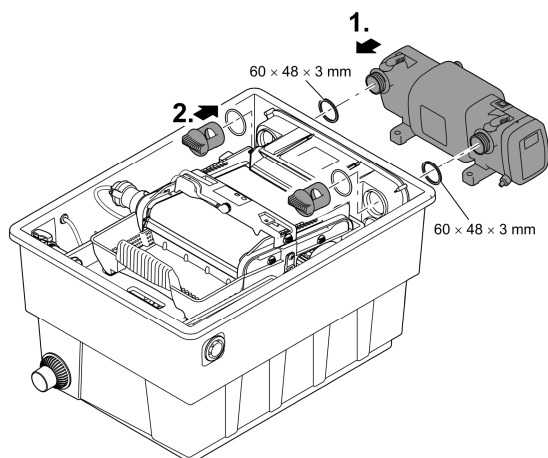
Montiranje izlaza

Preduvjet:

- Spremnik je otvoren. (→ Skidanje poklopca spremnika)
- Držač sita je zaklopljen. (→ Rasklapanje i zaklapanje držača sita)

Postupite na sljedeći način:

1. Utaknite UVC pročištač s plosnatom brtvom u ulazni otvor.
2. Navrnite propusni vijak s prstenastom brtvom na tuljac segmentnog crijeva i rukom ga zategnite.
 - Pročitajte priručnik za uporabu UVC pročišćača.



BTC0059

Izlazi

- Uporabite prikladne cijevne vodove.
- Ne rabite pravokutne komade cijevi. Najučinkovitija su cijevna koljena s maksimalnim kutom od 45°.
- Stojeća voda ne može oteći pri jakom mrazu i zbog toga cijevni vodovi mogu puknuti. Cijevne vodove i crijeva stoga položite s nagibom (50 mm/m) kako bi se mogla isprazniti.
- Dimenzije cijevnog voda: (→ Podaci o uređaju)

- i** Poduprite priključene cijevi. Time se povećava stabilnost cijevnih konstrukcija i smanjuju se provjesi cijevi.

HR

Montiranje izlaza

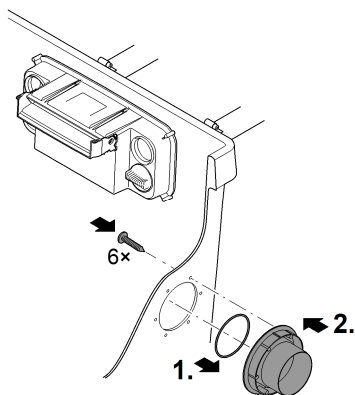
BioTec ScreenMatic² 145000: U isporučenom stanju izlaz nije montiran.

Preduvjet:

- Spremnik je otvoren. (→ Skidanje poklopca spremnika)

Postupite na sljedeći način:

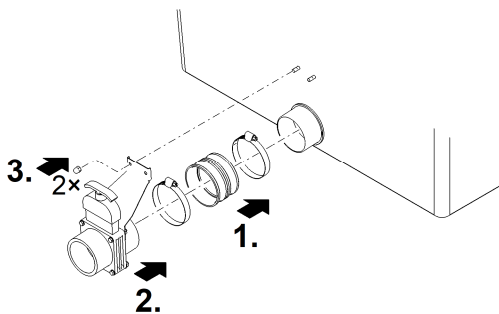
1. Brtvu gurnite na odvod.
2. Odvod stavite s vanjske strane na stranicu spremnika.
 - Oznaka mora pokazivati prema gore i biti usmjerena prema rupama na stranici spremnika.
3. Zavrnite odvod pomoću triju vijaka s ovalnom glavom s unutarnje strane na stranicu spremnika.
 - Zavrnite križaste vijke da brtva može ravnomjerno prionuti.
 - Kada upotrebljavate akumulatorsku bušilicu: Nemojte staviti bušilicu na „bušenje“, kako biste izbjegli oštećenje navoja. Zatim pritegnite vijke Torx odvijačem.



BTC0064

Montiranje izlaza za prljavštinu

BioTec ScreenMatic² 145000: U isporučenom stanju izlaz nije montiran.



Proficlear0347

Priključivanje izlaza za prljavštinu

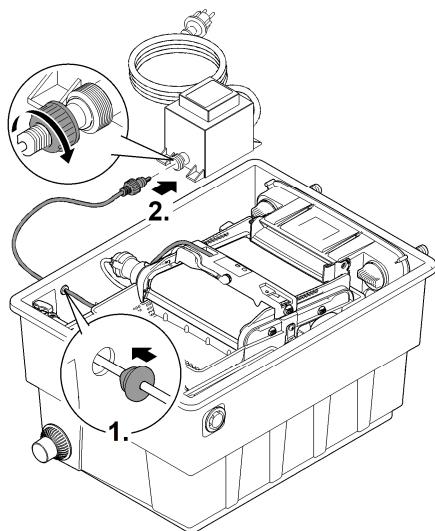
Preko izlaza za prljavštinu DN 75 sa zapornim zasunom na donjoj strani spremnika po potrebi (čišćenje, popravak, spremanje preko zime) moguće je ispustiti vodu iz spremnika.

- Priključite prikladan cijevni vod DN 75 i provedite prljavu vodu do kanalizacije.
- Dimenzije cijevnog voda: (→ Podaci o uređaju)

Uspostavljanje električnog priključka

Postupite na sljedeći način:

1. Provucite priključni kabel kroz otvor u zidu spremnika, a zatim zatvorite taj otvor čepom.
 - Ostavite priključni kabel u spremniku toliko da pri rasklapanju ScreenMatic tračne jedinice priključni kabel nije izložen naprezanju.
 - Izbjegavajte omatanje kabela u spremniku.
2. Utikač priključnog kabela utaknite u utičnicu na transformatoru, a zatim rukom zategnite spojnu maticu.



BTC0061

HR

Puštanje u rad

- ❗ Skinite zaštitnu foliju s cijevi za supstrat i umetnite cijevi za supstrat u spremnik.
(→ Čišćenje/zamjena cijevi za supstrat)
 - Cijevi za supstrat isporučuju se zapakirane u zaštitnim folijama.

Temeljito očistite jezerce prije prvog stavljanja u pogon kako se filtarski sustav ne bi preopteretio zbog prevelike onečišćenosti vode. Tvrtka OASE za čišćenje preporučuje usisivač jezerskog mulja PondoVac.

- Na novo stvorenom jezercu čišćenje u pravilu nije potrebno.

Biološki filtarski pokretač

Filtarske spužve postići će puni biološki učinak čišćenja tek nakon nekoliko tjedana. Radi brzog razmnožavanja bakterijskih populacija preporučuje se filtarski pokretač OASE Biokick. Mikroorganizmi će se naseliti u filtarskom sustavu, razmnožiti i smanjivanjem prekomjernih hranjivih tvari osiguravati bolju kvalitetu jezerske vode.

- ❗ Ostavite UVC pročišćivač isključen najmanje 36 sati ako rabite filtarski starter, lijekove ili sredstva za njegovanje jezera.
 - Time se neće umanjiti učinkovitost sredstva.

Redosljed puštanja u pogon

Postupite na sljedeći način:

1. Zatvorite zaporni zasun za odvod prljavštine.
2. Provjerite cjelovitost filtarskog sustava (cijevne vodove i crijeva).
3. Skinite poklopac spremnika.
4. Spojite transformator upravljačkog sklopa s električnom mrežom.
5. Uključite filtracijsku crpku i po potrebi UVC predčistač.
 - Voda mora teći natrag preko povratnog voda u jezerce.
6. Provjerite nepropusnost svih cijevnih vodova, crijeva i njihovih priključaka.
 - Ekspanzijske brtve mogu na početku biti propusne jer će postati potpuno nepropusne tek pri dodiru s vodom.
7. Upravljački sklop po potrebi poravnajte prema protoku vodu. (→ Poravnavanje upravljačkog sklopa)
8. Provjerite funkcioniranje ScreenMatic tračne jedinice. (→ Rukovanje)
9. Postavite poklopac spremnika.

- ❗ Rabite uređaj samo s položenim poklopcem spremnika.
- ❗ Kako bi se smanjila buka koja nastaje pri radu pumpe, u slučaju fiksne instalacije pumpe požežite s cjevovodnom mrežom putem fleksibilnih crijeva otpornih na tlak.
- ❗ Radi maksimalne učinkovitosti cijevi za supstrat moraju biti potpuno uronjeni u vodu.
 - Ako je zbog konfiguracije sustava razina vode u spremniku preniska, položite gornju cijev za supstrat izravno u jezerce, na mjesto s dobrim strujanjem.

Poravnavanje upravljačkog sklopa

Poravnavanje upravljačkog sklopa tek nakon faze uhadavanja

- Zbog spuštanja crpke u jezerce može se uskovitlati toliko prljavštine da se pri izravnom pokretanju filtarskog sustava ScreenMatic sito prelije.
- Filtarskom sustavu potrebna je faza uhadavanja od 2 do 3 sata. Ako je potrebno, nakon toga poravnajte upravljački sklop.
- Poravnajte upravljački sklop tako da se senzor aktivira tek kad se stvori dovoljan sloj prljavštine.
 - Strugač može optimalno ukloniti dovoljan sloj prljavštine i prenijeti je u košaru za prljavštinu.
 - Četka strugača ispod ScreenMatic sita prikuplja finu prljavštinu koja pada u košaru za prljavštinu.

Postupite na sljedeći način:

1. Odvrnite vijak na upravljačkom sklopu i izvadite upravljački sklop.
2. Utaknite upravljački sklop u utvrđenom položaju, umetnite vijak, a zatim ga zategnite rukom.

Poravnavanje upravljačkog sklopa ovisno o onečišćenosti jezera

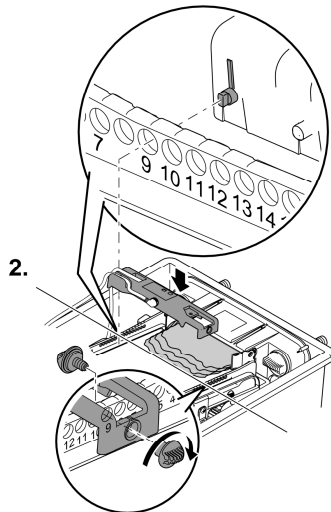
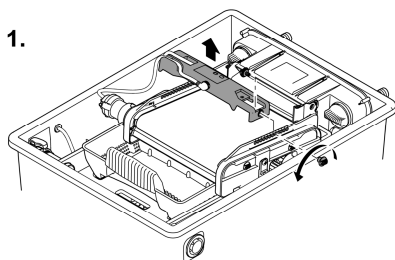
Kako bi se spriječilo prijevremeno onečišćivanje filtarskih spužava, prljava voda ne smije teći iznad oznake „Maks. razina vode“ izravno u košaru za prljavštinu.

- Položaj upravljačkog sklopa promijenite tek ako voda unatoč čišćenju ScreenMatic sita (priloženom četkom) teče na razini ili iznad oznake „Maks. razina vode“. (→ Čišćenje/zamjena ScreenMatic sita)

Tipični položaji upravljačkog sustava

BioTec ScreenMatic²

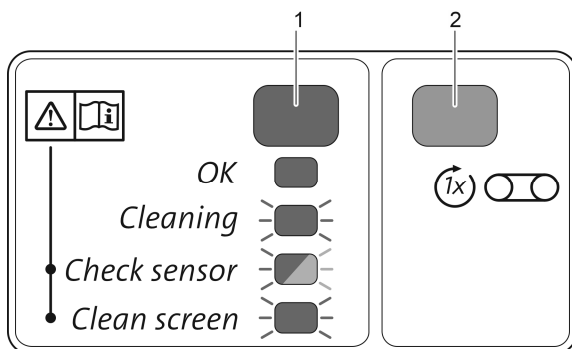
40000	60000	90000	145000
<6000 l/h	<8000 l/h	<9000 l/h	<12000 l/h
>8000 l/h	>9000 l/h	>11000 l/h	>15000 l/h
Isporučeno stanje 7	Isporučeno stanje 9	Isporučeno stanje 10	Isporučeno stanje 18



BTC0062

Rukovanje

Upravljačka ploča



BTC0046

1	Žaruljica, 2-bojna	
	• Svijetli zeleno	ScreenMatic tračni sklop je spreman za rad
	• Treperi zeleno	Čišćenje je aktivno
	• Treperi zeleno/crveno	Pogreška (→ Poruke sustava)
	• Treperi crveno	Pogreška (→ Poruke sustava)
2	Tipka, pokretanje/zaustavljanje ručnog čišćenja	(→ Ručno čišćenje)

Ručno čišćenje

Učinite sljedeće



1 s držite pritisnuto.

Opis

ScreenMatic sito okreće se 1 okretaj prema naprijed.

- Ponovno držite pritisnuto tipku 1 s: Okretanje se prijevremeno zaustavlja.

Automatsko čišćenje

Zbog povećane onečišćenosti raste i razina vode na ScreenMatic situ. U slučaju kontakta s vodom senzor u upravljačkom sustavu aktivirat će okretanje ScreenMatic sita.

Višekratnim kratkotrajnim okretanjem ScreenMatic sita prema natrag stvara se veća nakupina prljavštine koju strugalo može bolje uklanjati.

Tijekom automatskog ciklusa čišćenja	Okretanje ScreenMatic sita
Uobičajeno onečišćenje	
1. Kontakt senzora s vodom	Kratko natrag
2. Kontakt senzora s vodom	Kratko natrag
3. Kontakt senzora s vodom	Kratko natrag
4. Kontakt senzora s vodom	Jedan okretaj naprijed <ul style="list-style-type: none">• Prljavština se pumpa u košaru za prljavštinu
Veliko onečišćenje ili pogrešno usmjeren upravljački sustav (trajno povećana razina vode na ScreenMatic situ)	
1. Kontakt senzora s vodom	Kratko natrag, zatim jedan okretaj naprijed <ul style="list-style-type: none">• Prljavština se pumpa u košaru za prljavštinu

Vremenski ovisno čišćenje

Ovisno o okolnoj temperaturi ScreenMatic tračni sklop obavljat će ciklus čišćenja prema fiksnom intervalu. Time je osigurano redovito čišćenje

- kad je senzor onečišćen ili neispravan,
- pri vrlo malim razinama onečišćenja i/ili pri vrlo niskim protočnim kapacitetima (npr. kad je aktiviran SFC filtarske crpke).

Okolna temperatura	Interval	Okretanje ScreenMatic sita
≤10 °C	6 h	Jedan okretaj naprijed
10 °C ... 20 °C	4 h	<ul style="list-style-type: none">• Prljavština se pumpa u košaru za prljavštinu
≥20 °C	3 h	

Poruke sustava

Žaruljica	Pogreška	Mogući uzrok	Rješenje	Poništavanje po- ruke sustava	
Treperi ze- leno/cr- veno	Automatsko čišćenje ne obavlja se unutar 48 sati	Senzor je onečišćen	<ul style="list-style-type: none"> Očistite senzor Uklonite kamenac sa senzora 	Automatski nakon otklanjanja pogreške	
		Nema onečišćene vode, čišćenje nije potrebno	–		
		Nema protoka vode	Filtarska pumpa ne radi		Stavite filtarsku pumpu u pogon
		Senzor ne prepoznaje vodu	Upravljački sustav u pogrešnom položaju		Ispravno pozicionirajte upravljački sustav
		Upravljački sustav je neispravan	Zamijenite upravljački sustav		
		Vodljivost vode je premala	Povećajte tvrdoću vode s OptiPond		
		Učink pumpanja je premalen	Prilagodite učinak pumpanja		
Treperi cr- veno	20 automatskih postupaka čišćenja zaredom	ScreenMatic sito je onečišćeno	<ul style="list-style-type: none"> Pokrenite ručno čišćenje i očistite ScreenMatic sito na strani razdjelnika vode s pomoću četke (→ Ručno čišćenje) Očistite ScreenMatic sito iznutra ako je mrežica začepljena biološkim slojem (→ Čišćenje/zamjena ScreenMatic sita) 	Automatski nakon otklanjanja pogreške	
		Senzor je onečišćen	Očistite senzor		
		Upravljački sustav u pogrešnom položaju	Ispravno pozicionirajte upravljački sustav		
		Učink pumpanja je prevelik	Prilagodite učinak pumpanja		
Treperi ze- leno	ScreenMatic sito se ne vrti iako je aktivirano ručno čišćenje	Utikač motornog kabela nije ukopčan ili nije ispravno ukopčan u upravljački sustav	Ukopčajte utikač, provjerite ispravnu učvršćenost	–	
		Motor je neispravan	Zamijenite motor		

Žaruljica	Pogreška	Mogući uzrok	Rješenje	Poništavanje poruke sustava
Isključeno	ScreenMatic sito se ne vrti iako je aktivirano ručno čišćenje	Utikač priključnog kabla nije ukopčan ili nije ispravno ukopčan u transformator	Ukopčajte utikač, provjerite ispravnu učvršćenost	–
		Transformator nije spojen s mrežnim naponom	Spojite transformator s mrežnim naponom	
		Transformator je neispravan	Zamijenite transformator	
		Upravljački sustav je neispravan	Zamijenite upravljački sustav	

Čišćenje i održavanje

UPOZORENJE

Moguće su teške ozljede ili smrt zbog strujnog udara.

- ▶ Prije posezanja u vodu odvojite sve električne uređaje koji se nalaze u vodi od električne mreže.
- ▶ Odvojite uređaj od električne mreže prije nego što započnete s radovima na uređaju.

- Ne upotrebljavajte agresivna sredstva za čišćenje ili kemijske otopine jer se njima može oštetiti kućište ili negativno promijeniti funkcija samog uređaja.
- Preporučena sredstva za čišćenje tvrdokornih naslaga vapnenca:
 - Sredstvo za čišćenje PumpClean tvrtke OASE.
 - Kućansko sredstvo za čišćenje bez octa i klora.
- Nakon čišćenja sve dijelove isperite čistom vodom.

Redoviti postupci čišćenja

- Pražnjenje korita za prljavštinu:
 - Ciklus čišćenja ovisi o onečišćenosti jezera.
 - Izvadite korito za prljavštinu: (→ Rasklapanje i zaklapanje držača sita)
- Čišćenje ScreenMatic sita:
 - Kad je ScreenMatic sito začepljeno, očistite ScreenMatic sito iza razdjelnika vode s pomoću četke. Pritom ručno aktivirajte SceenMatic sito. (→ Ručno čišćenje)
 - Obavite intenzivno čišćenje sredstvom za čišćenje crpke PumpClean tvrtke OASE. (→ Čišćenje/zamjena ScreenMatic sita)

Očistite filtarske spužve

- Filtarske spužve valja očistiti kad voda prekorači oznaku 100 % na pregradi.
- Nemojte koristiti kemijska sredstva za čišćenje jer oni ubijaju bakterija filtra.

Preduvjet:

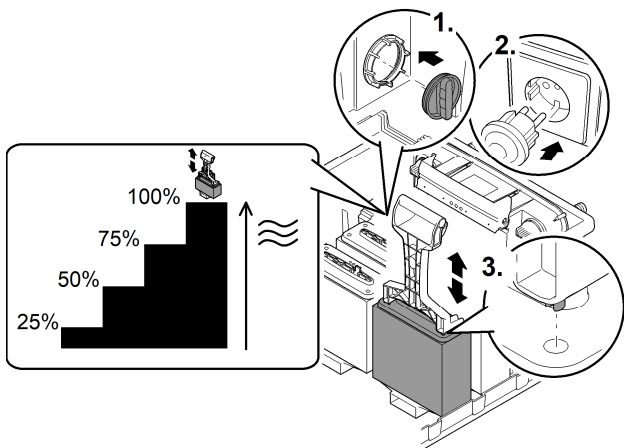
- Filtracijska crpka je isključena.
- Spremnik je otvoren. (→ Skidanje poklopca spremnika)
- Držač sita je zaklopljen. (→ Rasklapanje i zaklapanje držača sita)
- BioTec ScreenMatic² 90000: Pregrada je izvučena, a cijevi za supstrat izvađeni. (→ Čišćenje/zamjena cijevi za supstrat)
- Razina vode u spremniku spustila se na visinu izlaza ili niže.

BioTec ScreenMatic² 40000, 60000, 90000

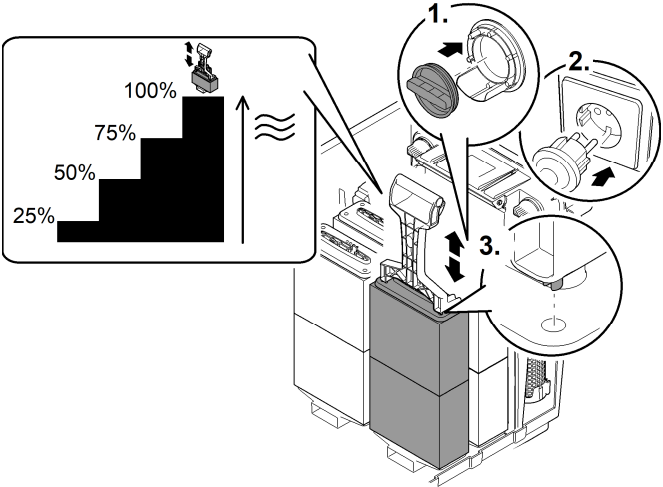
Postupite na sljedeći način:

1. Utaknite čep u izlaz iznutra kako biste zatvorili izlaz.
— Radi lakšeg pristupa po potrebi izvucite pregradu.
2. Uključite filtarsku pumpu dok voda ne pokrije filtarske spužve, a zatim isključite filtarsku pumpu.
3. Pritisnite sve filtarske spužve više puta s pomoću čistača spužve.
4. Ispustite prljavu vodu.
— Otvorite zasun odvoda prljavštine i ponovno ga zatvorite nakon pražnjenja spremnika.
5. Po potrebi ponovite korake 2 ... 4.
6. Isperite spremnik s pomoću čiste vode kako biste uklonili otpuštenu prljavštinu. U tu svrhu najprije obavite korak 2, a zatim korak 4.
7. Skinite čep s izlaza iznutra.
8. Zatvorite zasun odvoda vode.
9. Sklopite držač sita (→ Rasklapanje i zaklapanje držača sita), stavite korito za prljavštinu, a zatim uključite filtarsku pumpu.

BioTec ScreenMatic² 40000, 60000



BioTec ScreenMatic² 90000

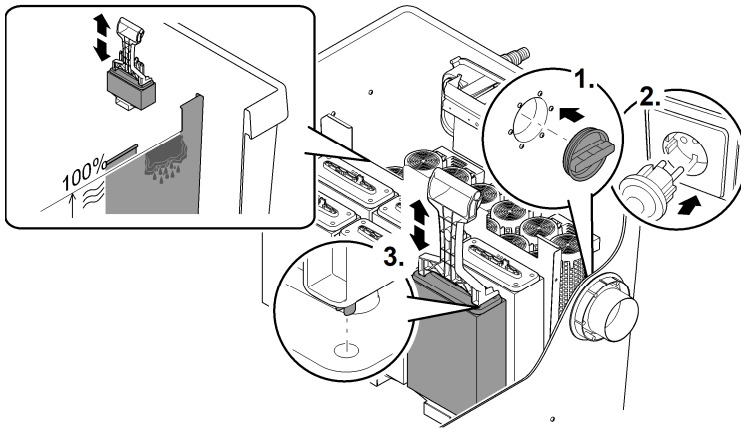


BTCC082

BioTec ScreenMatic² 145000

Postupite na sljedeći način:

1. Utaknite čep u izlaz iznutra kako biste zatvorili izlaz.
2. Uključite filtarsku pumpu dok voda ne pokrije filtarske spužve, a zatim isključite filtarsku pumpu.
3. Pritisnite sve filtarske spužve više puta s pomoću čistača spužve.
4. Ispustite prljavu vodu.
 - Otvorite zasun odvoda prljavštine i ponovno ga zatvorite nakon pražnjenja spremnika.
5. Po potrebi ponovite korake 2... 4.
6. Isperite spremnik s pomoću čiste vode kako biste uklonili otpuštenu prljavštinu. U tu svrhu najprije obavite korak 2, a zatim korak 4.
7. Skinite čep s izlaza iznutra.
8. Zatvorite zasun odvoda vode.
9. Sklopite držač sita (→ Rasklapanje i zaklapanje držača sita), stavite korito za prljavštinu, a zatim uključite filtarsku pumpu.



BTC0079

Čišćenje/zamjena cijevi za supstrat

Prilikom isporuke cijevi za supstrat napunjene su ceolitom. Tvrtka OASE preporučuje da ceolit zamijenite Phoslessom kad se postigne puni biološki učinak čišćenja filtarskih spužava.

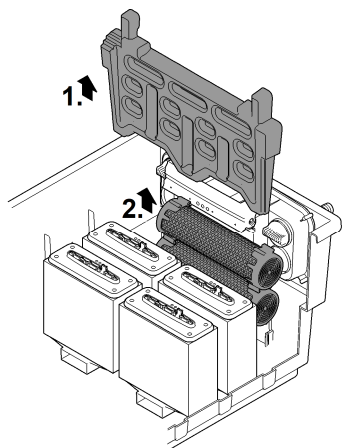
Preduvjet:

- Filtracijska crpka je isključena.
- Spremnik je otvoren. (→ Skidanje poklopca spremnika)
- Držač sita je zaklopljen. (→ Rasklapanje i zaklapanje držača sita)

BioTec ScreenMatic² 40000, 60000

Postupite na sljedeći način:

1. Izvucite pregradu.
2. Izvadite i očistite cijevi za supstrat ili zamijenite punjenje.
 - BioTec ScreenMatic² 40000: Dvije cijevi za supstrat
 - BioTec ScreenMatic² 60000: Tri cijevi za supstrat
 - Prilikom stavljanja pritisnite cijevi za supstrat na zid nasuprot izlaza.

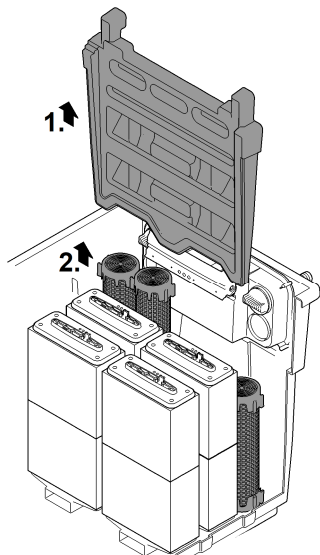


BTC0055

BioTec ScreenMatic² 90000

Postupite na sljedeći način:

1. Izvucite pregradu.
2. Izvadite i očistite cijevi za supstrat ili zamijenite punjenje.
 - BioTec ScreenMatic² 90000: Četiri cijevi za supstrat
 - Po dvije cijevi za supstrat lijevo od izlaza i dvije cijevi za supstrat desno od izlaza.



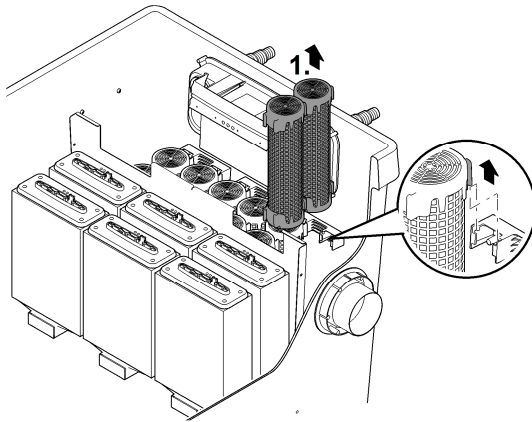
BTC0081

HR

BioTec ScreenMatic² 145000

Postupite na sljedeći način:

- Pojedinačno izvucite i očistite cijevi za supstrat ili zamijenite punjenje.
 - BioTec ScreenMatic² 145000: Dvanaest cijevi za supstrat



BT0080

Čišćenje/zamjena ScreenMatic sita

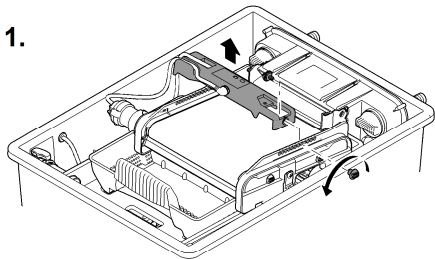
Preduvjet:

- Filtracijska crpka je isključena.
- Spremnik je otvoren. (→ Skidanje poklopca spremnika)
- Košara za prljavštinu je izvađena. (→ Rasklapanje i zaklapanje držača sita)

Postupite na sljedeći način:

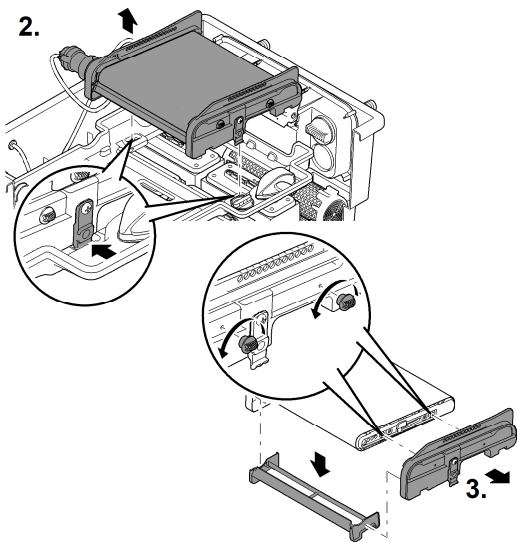
1. Izvadite vijak za pričvršćivanje upravljača, skinite upravljač i oprezno ga položite na stranu.
 - Po potrebi iz upravljača iskopčajte utikač motornog kabela.
 - Radi ponovnog stavljanja u pogon označite položaj upravljača na bočnom dijelu.
2. Izvadite ScreenMatic tračni sklop iz držača sita.
 - Biotec ScreenMatic² 40000, 60000, 90000: Na obje strane pritisnite kuke za blokiranje, a zatim izvucite ScreenMatic tračni sklop.
 - Biotec ScreenMatic² 145000: Pritisnite ScreenMatic tračni sklop u smjeru razdjelnika vode i izvadite ga.
3. Otpustite matice na bočnom dijelu, skinite bočni dio i strugač.
4. Otpustite zateznu polugu i izvucite ScreenMatic sito.
 - Temeljito očistite strugač.
 - Temeljito očistite ScreenMatic sito na obje strane. Po potrebi zamijenite ScreenMatic sito.
 - Za čišćenje rabite sredstvo za čišćenje pumpe PumpClean tvrtke OASE.
5. Sastavite ScreenMatic tračni sklop obrnutim redoslijedom i stavite ga uz držač sita.
 - Prilikom napinjanja ScreenMatic sita zatezna poluga mora se uglaviti.

1.



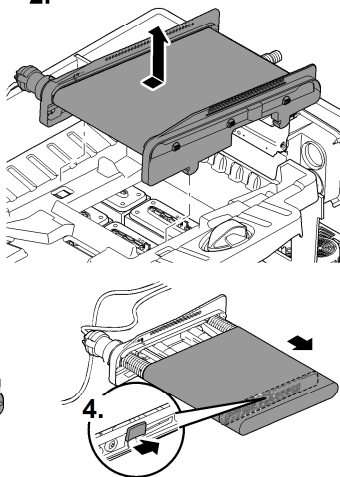
BioTec ScreenMatic² 40000, 60000, 90000

2.



BioTec ScreenMatic² 145000

2.



BTC0060

Zamjena filtarskih spužava

Preduvjet:

- Filtracijska crpka je isključena.
- Spremnik je otvoren. (→ Skidanje poklopca spremnika)
- Držač sita je zaklopljen. (→ Rasklapanje i zaklapanje držača sita)

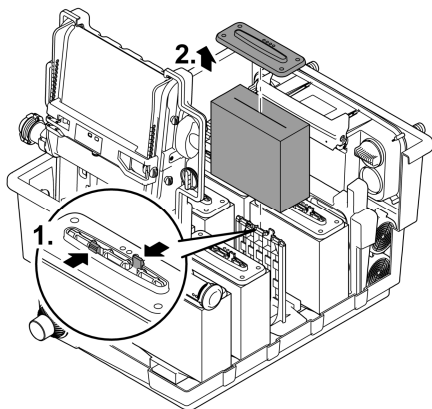
Postupite na sljedeći način:

1. Pritisnite obje kuke za uglavljivanje na držaču spužve.
2. Izvadite ploču za držanje spužve i filtarsku spužvu.
3. Ugurajte novu filtarsku spužvu na držač filtra, stavite ploču za držanje spužve i pritisnite je dok se obje kuke za uglavljivanje ne uglave u ploču za držanje spužve.



Preporuka za zamjenu filtarskih spužava:

- Filtarske spužve uvijek mijenjajte djelomično i u tjednim razmacima kako biološki učinak čišćenja ne bi previše oslabio.
- istodobno zamijenite maksimalno 50 % filtarskih spužava.



BTC0054

Skladištenje / čuvanje tijekom zime

Uređaj je zaštićen od mraza (npr. u garaži ili kućištu)

Uređaj može raditi dok se održava minimalna temperatura vode od +4 °C.

Temperatura vode u donjim dijelovima jezera po zimi iznosi oko +4 °C i od životne je važnosti za ribu. Sljedećim mjerama smanjit ćete hlađenje vode pri cirkulaciji kroz filterski sustav:

- Postavite crpku bliže površini vode kako bi se pumpala samo hladnija voda iz viših dijelova jezera.
- Izolirajte povratne vodove filterskog sustava u jezercu.
- Ne dopustite da voda teče iznad toka potoka u jezercu.

Uređaj nije zaštićen od mraza (npr. postavljanje vani)

Uređaj stavite van pogona pri temperaturi vode ispod +8 °C ili najkasnije kada se očekuje pojava mraza.

- Pustite vodu iz uređaja, crijeva, cijevi i priključaka.
- Otvorite zaporni ventil da biste izbjegli nakupljanje vode.
- Pokrijte spremnik tako da kišnica ne može ući.
- Zaštitite cijevi i zaporne ventile od mraza, kod kojih vodu ne možete ispustiti .

Otklanjanje neispravnosti

Neispravnost	Mogući uzrok	Rješenje
Nema protoka vode	Filtarska pumpa nije uključena	Uključite filtarsku pumpu, u- kopčajte mrežni utikač
	Dovod u filtarski sustav ili povratni tok do jezerca je začepljen	Očistite dovod ili povratni tok
Protok vode nije dovoljan	Crijevo je savijeno ili začepljeno	Provjerite, očistite, po potrebi zamijenite crijevo
	Preveliki gubitci u crijevima	Smanjite duljinu crijeva na potreban minimum
	Učink pumpanja je premalen	Prilagodite učinak pumpanja
Voda se ne čisti	Cirkulacija vode je premala	Prilagodite učinak pumpanja
	Voda je jako onečišćena	<ul style="list-style-type: none"> • Optimizirajte cirkulaciju vode u jezeru • Uklonite alge i lišće iz jezera • Zamijenite vodu • Pri onečišćenosti većoj od 30 % zamijenite vodu kako se ne bi ugrozio riblji fond
	Riblji fond je prevelik	Smanjite riblji fond Orijentacijska vrijednost: duljina riba cca 600 mm na 1 m ³ vode u jezeru
	ScreenMatic sito je začepljeno	Očistite ili zamijenite ScreenMatic sito
	Filtarske spužve su onečišćene	Očistite filtarske spužve
	Nema vode na ulazu u jezerce	Ulaz u jezerce je začepljen Filtarska pumpa nije aktivna
Razina vode u spremniku je preniska, filtarske spužve nisu potpuno uronjene u vodu	S novim filtarskim spužvama razina vode isprva će biti niža jer još ne postoje bakterijske populacije	<ul style="list-style-type: none"> • Pričekajte nekoliko tjedana dok se ne postigne puni biološki učinak čišćenja. • Ubrzajte razvoj bakterijskih populacija s pomoću OASE filtarskog startera Biokick
	Pregrada nedostaje (samo BioTec ScreenMatic ² 40000, 60000, 90000)	Stavite pregradu
Velika bučnost	Zvukovi od vode na izlazu zbog nedovoljnog provjetravanja	Radi provjetravanja stavite element oblika T u odvodnu cijev, s otvorom prema gore

Potrošni dijelovi

- Filtarske spužve
- Cijevi za supstrat
- ScreenMatic sito

Zbrinjavanje

NAPOMENA

Ovaj uređaj ne smije se odlagati u kućni otpad.

- ▶ Zbrinite uređaj preko predviđenog sustava prikupljanja otpada.
 - ▶ Ako imate pitanja, obratite se lokalnoj tvrtki za zbrinjavanje otpada. Ondje možete pronaći informacije o pravilnom zbrinjavanju uređaja.
 - ▶ Onesposobite uređaj odsijecanjem kabela.
-

AVERTIZARE

- ▶ Deconectați de la rețeaua electrică toate aparatele electrice din apă, înainte de a introduce mâna în apă. Nerespectarea acestui lucru poate duce la vătămări grave sau la moarte prin electrocutare.
 - ▶ Acest aparat poate fi utilizat de copii cu vârste peste 8 ani, precum și de persoane cu abilități fizice, senzoriale sau mentale reduse sau lipsă de experiență și cunoștințe, dacă sunt supravegheate și au fost instruite cu privire la utilizarea în siguranță a aparatului și au înțeles pericolele implicate. Copiii nu au voie să se joace cu aparatul. Este interzisă curățarea și întreținerea curentă de către copii fără supraveghere.
-

Indicații de securitate

Conexiunea electrică

- Pentru instalația electrică din exterior se aplică dispoziții speciale. Instalația electrică poate fi executată numai de către un electrician calificat.
 - Datorită pregătirii de specialitate, cunoștințelor și experienței, electricianul este calificat și are permisiunea să execute instalații electrice în exterior. Acesta identifică posibilele pericole și respectă normele, prevederile și dispozițiile regionale și naționale.
 - Pentru întrebări și probleme, vă rugăm să vă adresați unui electrician specializat.
- Racordați aparatul numai dacă datele electrice ale aparatului coincid cu cele ale instalației de alimentare cu energie electrică.
- Conectați aparatul numai la o priză instalată corect.
- Asigurați-vă de securizarea aparatului cu un dispozitiv de protecție împotriva curenților vagabonzi (RCD) și împotriva curenților vagabonzi măsurați de maxim 30 mA.
- Cablurile prelungitoare și distribuitorii de energie electrică (de exemplu reglete de prize) trebuie să fie compatibile pentru utilizarea în aer liber (cu protecție împotriva stropilor de apă).
- Protejați ștecărele și conectorii liberi împotriva umidității.

Funcționare sigură

- Capacul rezervorului dispune de un magnet cu un câmp magnetic puternic care poate afecta stimulatoarele cardiace sau defibrilatoarele implantate (ICD). Păstrați o distanță de cel puțin 20 centimetri între implant și magnet.
- Nu este permisă utilizarea aparatului în cazul în care carcasa este defectă.
- În cazul unui cablu electric defect, aparatul nu poate fi utilizat.
- Nu transportați sau trageți aparatul de cablul de alimentare.
- Pozați cablurile astfel încât să fie protejate împotriva deteriorărilor și să nu se împiedice nimănui de acestea.
- Nu efectuați niciodată modificări tehnice ale aparatului.
- Executați la aparat numai lucrările care sunt descrise în aceste instrucțiuni.
- Utilizați numai piese de schimb și accesorii originale.
- Deconectați aparatul de la rețea în timpul unei furtuni pentru a evita deteriorarea componentelor electronice.
- Supra-tensiunile din rețea pot provoca deteriorarea aparatului. Informații asupra acestui subiect le găsiți în capitolul „Înlăturarea defecțiunilor”. (→ Resetarea defecțiunii)
- În caz de probleme, contactați serviciul autorizat pentru clienți sau OASE.

Utilizarea în conformitate cu destinația

Utilizați produsul descris în acest manual doar după cum urmează:

- Pentru curățarea iazurilor de grădină.
- Cu respectarea datelor tehnice. (→ Date despre dispozitiv)
- Cu respectarea valorilor admisibile pentru apă. (→ Valori permise ale apei)

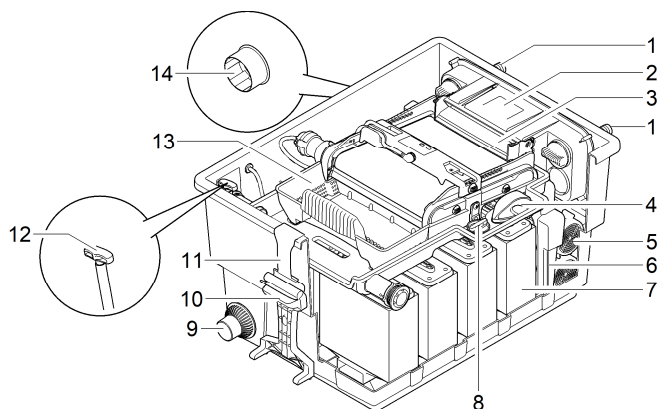
Pentru aparat sunt valabile următoarele restricții:

- Nu este admisă în nicio situație acționarea cu alte lichide cu excepția apei.
- Nu utilizați în scopuri profesionale sau industriale.
- Inadecvat pentru apă sărată.
- NU utilizați în combinație cu substanțe chimice, alimente, substanțe ușor inflamabile sau explozive

Descrierea produsului

Structura echipamentului

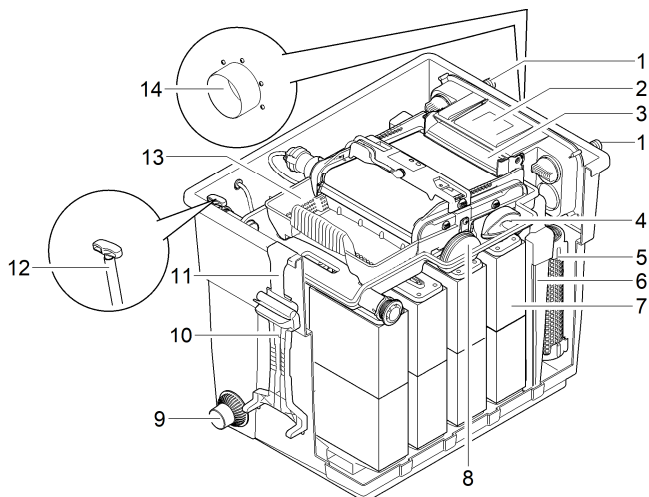
BioTec ScreenMatic² 40000, 60000



BTCC0050

- | | |
|----|--|
| 1 | Orificii de intrare, două bucăți |
| 2 | Distribuitor apă |
| 3 | Prelungitorul distribuitorului |
| 4 | Peria pentru curățarea regulată a sitei ScreenMatic |
| 5 | Tubul de substrat <ul style="list-style-type: none">• BioTec ScreenMatic² 40000: 2 bucăți• BioTec ScreenMatic² 60000: 3 bucăți |
| 6 | Perete despărțitor, detașabil în scopul efectuării lucrărilor de întreținere |
| 7 | Spumă filtrantă, 8 bucăți |
| 8 | Dopul pentru închiderea orificiului de ieșire (14) <ul style="list-style-type: none">• La curățarea bureților de filtrare cu ieșirea închisă, apa murdară nu curge înapoi în iaz |
| 9 | Evacuarea murdăriei |
| 10 | Spumă de curățare |
| 11 | Suportul pentru spuma de curățare |
| 12 | Vana glisantă pentru evacuarea murdăriei |
| 13 | Coș de murdărie |
| 14 | Ieșire |

BioTec ScreenMatic² 90000

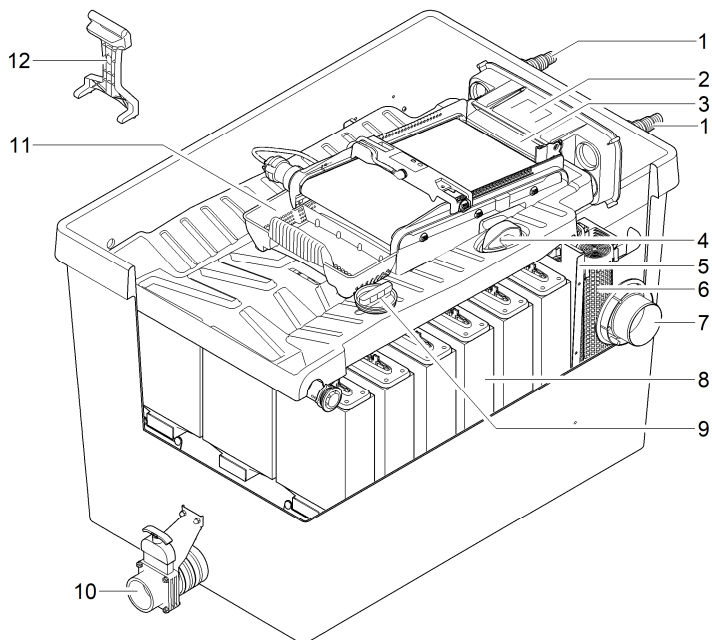


BTC007

- | | |
|----|--|
| 1 | Orificii de intrare, două bucăți |
| 2 | Distribuitor apă |
| 3 | Prelungitorul distribuitorului |
| 4 | Peria pentru curățarea regulată a sitei ScreenMatic |
| 5 | Țeavă de substrat, 4 bucăți |
| 6 | Perete despărțitor, detașabil în scopul efectuării lucrărilor de întreținere |
| 7 | Spumă filtrantă, 16 bucăți |
| 8 | Dopul pentru închiderea orificiului de ieșire (14) <ul style="list-style-type: none">• La curățarea bureților de filtrare cu ieșirea închisă, apa murdară nu curge înapoi în iaz |
| 9 | Evacuarea murdăriei |
| 10 | Spumă de curățare |
| 11 | Suportul pentru spuma de curățare |
| 12 | Vana glisantă pentru evacuarea murdăriei |
| 13 | Coș de murdărie |
| 14 | Ieșire |

RO

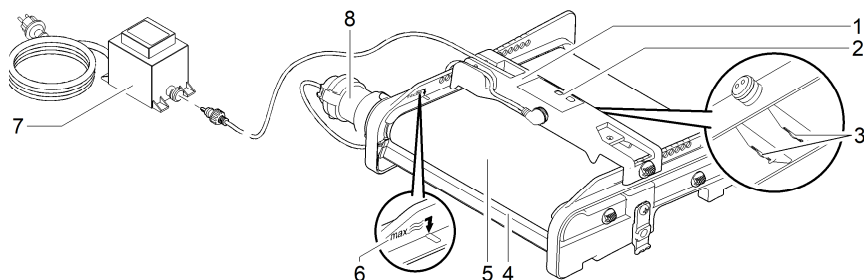
BioTec ScreenMatic² 145000



BTC0049

- | | |
|----|---|
| 1 | Orificii de intrare, două bucăți |
| 2 | Distribuitor apă |
| 3 | Prelungitorul distribuitorului |
| 4 | Peria pentru curățarea regulată a sitei ScreenMatic |
| 5 | Perete despărțitor |
| 6 | Țeavă de substrat, 12 bucăți |
| 7 | Ieșire |
| 8 | Spumă filtrantă, 18 bucăți |
| 9 | Dopul pentru închiderea orificiului de ieșire (14)
• La curățarea bureților de filtrare cu ieșirea închisă, apa murdară nu curge înapoi în iaz |
| 10 | Evacuarea murdăriei |
| 11 | Coș de murdărie |
| 12 | Spumă de curățare |

ScreenMatic-unitate de bandă



BTC0056

- | | |
|---|---|
| 1 | Unitatea de comandă |
| 2 | Panoul de comandă |
| 3 | Senzorii de pe partea inferioară a unității de comandă <ul style="list-style-type: none">• Curățarea automată este inițializată în momentul în care senzorul intră în contact cu apa de pe sita ScreenMatic |
| 4 | Racletă <ul style="list-style-type: none">• Folosiți pentru eliminarea murdăriei de pe sita ScreenMatic și pentru eliminarea murdăriei în coșul de deșeuri. |
| 5 | Sita ScreenMatic |
| 6 | Marcajul „Șuvoi de apă max.” <ul style="list-style-type: none">• Murdăria poate fi evacuată din coșul de deșeuri, dacă șuvoiul de apă de la distribuitorul de apă depășește marcajul |
| 7 | Transformator <ul style="list-style-type: none">• Alimentarea cu tensiune a unității de comandă și a motorului |
| 8 | Motor <ul style="list-style-type: none">• Mecanismul de acționare a unității de bandă ScreenMatic |

Proprietăți

- Filtru de trecere foarte eficient pentru iazuri până la 40 m³, 60 m³, 90 m³ sau 140 m³.
- Sită acționată electric ScreenMatic pentru separarea murdăriei grosiere.
- Întrețineri curente reduse ale filtrului, datorită separării murdăriei grosiere.
- Rigolă inferioară cu vană glisantă pentru îndepărtarea murdăriei din sistemul de filtrare.
- Curățare comodă a bureților de filtrare direct în filtru.
- Agentul de curățare spumant și suportul pentru fixarea agentului de curățare spumant la recipient.
- Adaptat optimal pentru pompe cu filtru OASE AquaMax Eco.
- Posibilitate directă de conectare pentru dispozitivul de limpezire cu raze ultraviolete UVC OASE al seriei Vitronic 18W/24W/36W, Bitron C și Bitron Eco.
- Utilizarea mediilor filtrante diferite pentru desfășurarea optimală a biologiei filtrului.

RO

Date tehnice

Date despre dispozitiv

BioTec ScreenMatic ²			40000	60000	90000	145000
Alimentator	Tensiunea nominală primară	V AC	230	230	230	230
	Frecvența rețelei	Hz	50	50	50	50
	Tensiunea nominală secundară	V DC	12	12	12	12
	Temperatură ambientă admisă	°C	-10 ... +35	-10 ... +35	-10 ... +35	-10 ... +35
Unitate de comandă	Putere consumată	W	5	5	5	5
	Temperatură ambientă admisă	°C	-10 ... +35	-10 ... +35	-10 ... +35	-10 ... +35
Lungime cablu	Alimentator	m	2,10	2,10	2,10	2,10
	Unitatea de comandă	m	5,00	5,00	5,00	5,00
Burete de filtrare	Număr Albastru	ST	2	2	4	4
	Număr roșu	ST	3	3	6	7
	Număr Violet	ST	3	3	6	7
Granulat de filtru special		kg	2,50	3,50	5	14,50
Separarea murdăriei grosiere		μm	300	300	300	300
Temperatura admisă a apei		°C	+4 ... +35	+4 ... +35	+4 ... +35	+4 ... +35
Intrare	Cantitate	ST	2	2	2	2
	Racord furtun	mm	25, 32, 38	25, 32, 38	25, 32, 38, 50	25, 32, 38, 50
			G1, G1¼, G1½	G1, G1¼, G1½	G1, G1¼, G1½, G2	G1, G1¼, G1½, G2
	Racord aparat de pre-limpesire cu raze ultraviolette UVC		Bitron C 36 W / 55 W / 72 W / 110 W Bitron Eco 120 W / 180 W / 240 W Vitronic 18 W / 24 W / 36 W			
Ieșire	Cantitate	ST	1	1	1	1
	Racord		DN 75	DN 75	DN 110	DN 110
Ieșirea murdăriei	Cantitate	ST	1	1	1	1
	Racord		DN 50	DN 50	DN 50	DN 75
Putere de recirculare	minim	l/h	4000	6000	8000	8000
	maxim	l/h	9000	11000	12500	17500
Volum maxim al iazului	fără populație piscicolă	m ³	40	60	90	140
	cu populație piscicolă	m ³	20	30	45	70
	cu Koi	m ³	10	15	22,5	35
Dimensiuni	Lungime	mm	788	788	788	1200
	Lățime	mm	590	590	590	800
	Înălțime	mm	454	554	654	760
Masa	fără apă	kg	20	25	30	115

Valori permise ale apei

Tip		Apă proaspătă	Apă de piscină	Apă sărată
Valoare pH		6,8 ... 8,5	7,2 ... 8,3	7,5 ... 8,5
Duritate	DH	8 ...15	8 ...15	20 ...30
Clor liber	mg/l	<0,3	<0,6	<0,3
Conținut de cloruri	mg/l	<250	<250	<22000
Conținut de sare	%	<0,4	<0,4	<4
Total resturi uscate	mg/l	<50	<50	<50
Temperatură	°C	+4 ...+35	+4 ...+30	+4 ...+28

Amplasarea și racordarea

Accesul la aparat

- Scoateți capacul rezervorului: Accesul la sistemul de comandă.
- Ridicați suportul sitei: Acces la bureții de filtrare, tuburi, peretele despărțitor și ieșire.

Scoaterea capacului rezervorului

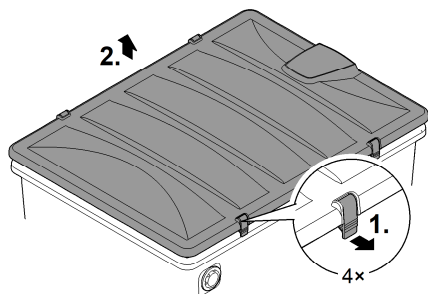
BioTec ScreenMatic² 40000, 60000, 90000

- Slăbiți cele două cârlige de blocare, apoi ridicați și îndepărtați capacul.

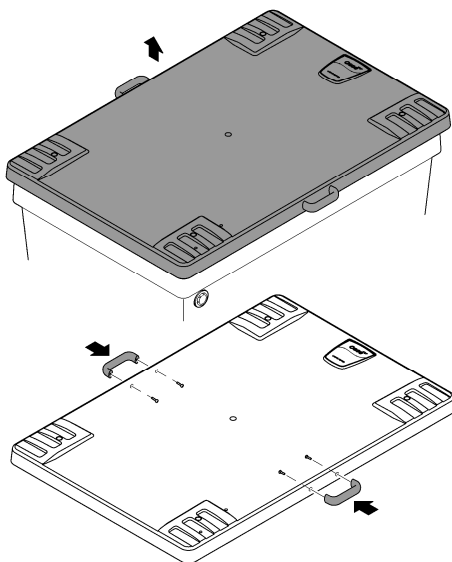
BioTec ScreenMatic² 145000

- Ridicați și îndepărtați capacul folosind mânerele.
- În momentul livrării mânerele nu sunt montate.
 - Înșurubați mânerele la capac.

BioTec ScreenMatic² 40000, 60000, 90000



BioTec ScreenMatic² 145000



BTC0051

Rabatați în sus/în jos suportul sitei

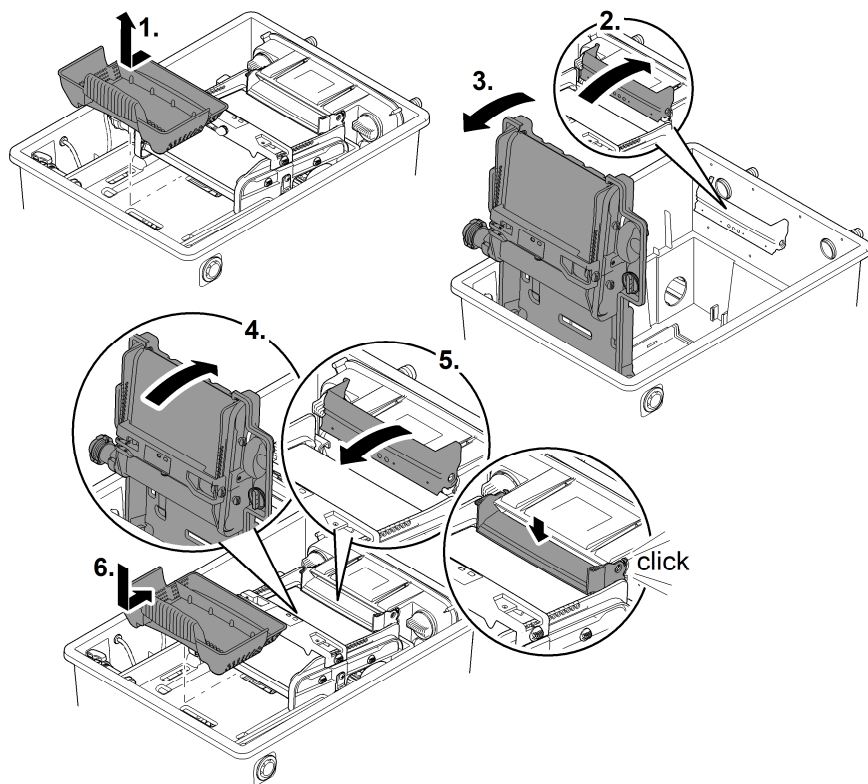
Procedați după cum urmează:

Deschideți

1. Scoateți coșul de aluviuni.
2. Ridicați prelungitorul distribuitorului.
3. Rabatați în sus suportul sitei cu dispozitivul cu bandă ScreenMatic.

Închideți

4. Rabatați cu grijă în jos suportul sitei.
5. Împingeți prelungitorul distribuitorului până când se aude sunetul de blocare.
6. Introduceți coșul de aluviuni.



Alegeți amplasarea

AVERTIZARE

Sunt posibile accidente grave sau moartea prin electrocutare.

Măsurile de protecție în cazul iazurilor de înot:

- ▶ Utilizați în apă exclusiv aparate electrice sau instalații electrice cu tensiunea nominală de $U \leq 12 \text{ V}$.
- ▶ În cazul instalațiilor electrice cu tensiunea nominală $U > 12 \text{ V}$ păstrați o distanță minimă de 2 m față de apă.

AVERTIZARE

Datorită greutateii ridicate a dispozitivului, este posibilă deteriorarea coloanei vertebrale sau zdrobirea membrilor atunci când acesta este transportat. Dispozitivul cântărește mai mult de 25 kg.


- ▶ Purtați recipientul cu ajutorul cel puțin a patru persoane pentru a nu solicita excesiv coloana vertebrală.
- ▶ Protejați-vă membrele de lovituri.
- ▶ Nu transportați recipientul când este plin cu apă.

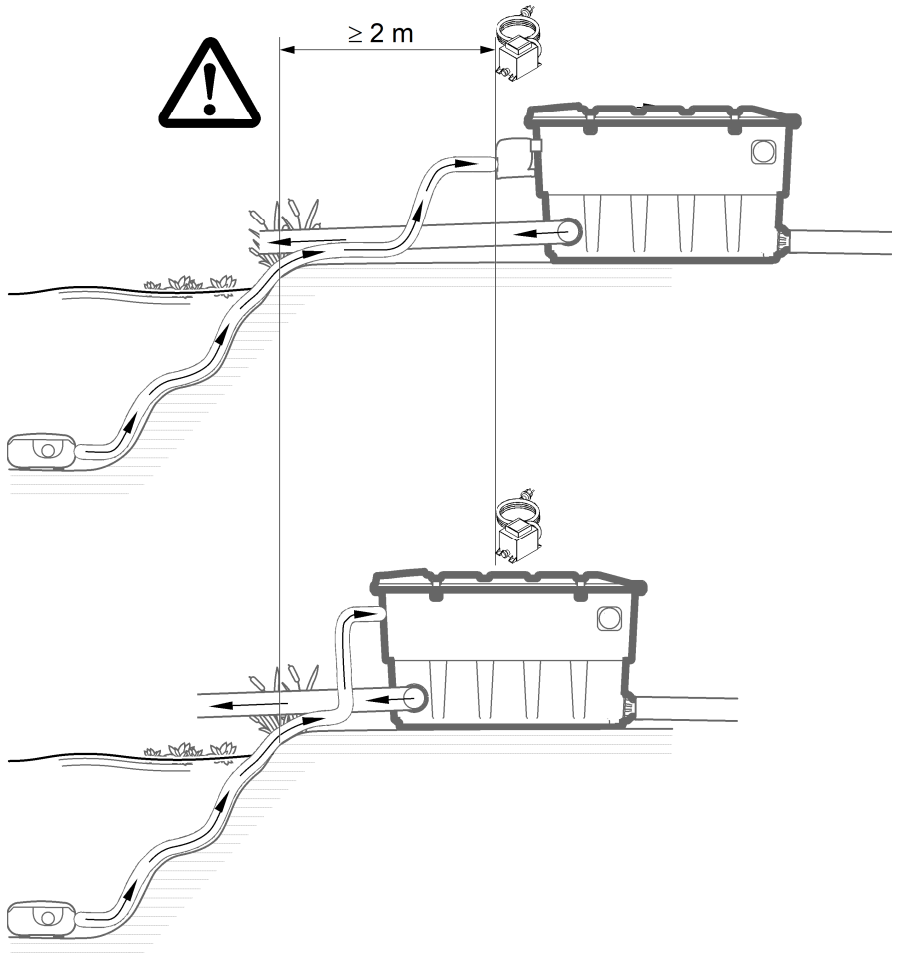
Componentele electrice ale sistemului de filtrare lucrează cu o tensiune nominală de $U_{cc} = 12 \text{ V}$. Tensiunea de alimentare este furnizată de un transformator extern, care este conectat la rețeaua electrică.

- Sistemul de filtrare cu dispozitiv de limpezire cu raze ultraviolete UVC atașat:
 - Sistemul de filtrare și transformatorul trebuie să fie la o distanță de cel puțin 2 m față de apă.
- Sistemul de filtrare fără dispozitiv de limpezire cu raze ultraviolete UVC atașat:
 - Sistemul de filtrare poate sta direct în apă. Transformatorul trebuie să fie la o distanță de cel puțin 2 m față de apă.

Puteți obține condiții optime de funcționare prin planificarea atentă și luarea în considerare a condițiilor de mediu.

- În stare umplută modulul de filtrare prezintă o greutate mai mare. Prin urmare, alegeți o fundație adecvată (minim placarea, betonare mai bună), în scopul prevenirii tasării.
- Poziționați placa de bază pe plan orizontal.
- Lăsați suficient spațiu de mișcare, necesar pentru efectuarea lucrărilor de curățare și de întreținere.
- Evacuați apa uzată în canalizare sau cât mai departe de iaz, în scopul prevenirii curgerii înapoi în iaz.
- Poziționarea intrării în iaz mai sus decât ieșirea filtrului (de ex. asupra unui curs de apă sau a unei cascade) este interzisă.

-  Pentru realimentarea cu apă la iaz, un curs al unui pârau sau o cascadă este adecvat optimal.
 - În felul acesta apa filtrată pentru iaz se îmbogățește cu oxigen înainte de a se scurge înapoi în iaz.



BTC0048

Intrările

Sistemul de filtrare dispune de două intrări cu ștuțuri în trepte pentru furtun.

- Racordul unei pompe de filtrare.
- Racordul unui aparat cu dispozitiv de prefiltrare UVC. (→ Racordarea limpezitorului UVC)
- În cazul în care o intrare rămâne neutilizată, este montat un ștuț în trepte pentru furtunuri.
 - În starea de livrare din fabrică ștuțurile în trepte pentru furtun sunt închise.

Condiția necesară:

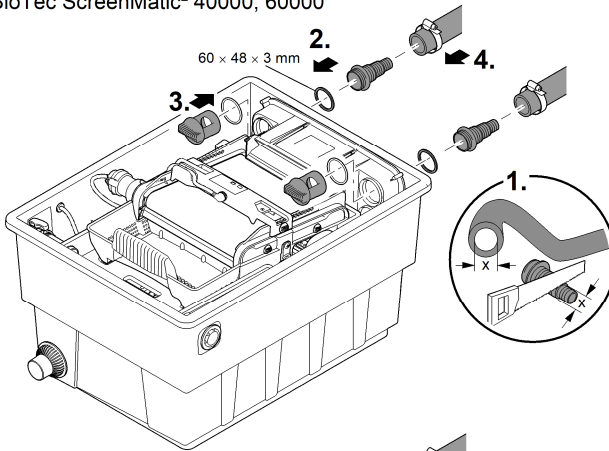
- Recipientul este deschis. (→ Scoaterea capacului rezervorului)
- Rabatați în sus suportul sitei. (→ Rabatați în sus/în jos suportul sitei)

Racordarea pompei de filtru

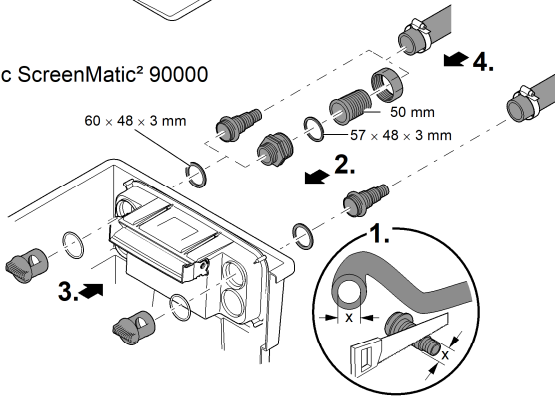
Procedați după cum urmează:

1. Scurtați ștuțul în trepte pentru furtun pe diametrul furtunului utilizat.
 - Se reduc astfel pierderile de presiune.
2. Introduceți ștuțul în trepte pentru furtun cu garnitura plată în orificiul de admisie.
3. Înșurubați și strângeți manual șurubul de trecere cu garnitură inelară pe ștuțul în trepte pentru furtun.
 - BioTec ScreenMatic² 145000: Ca alternativă, montați un conector de furtun de 50 mm.
4. Se trece colierul furtunului peste acesta, furtunul se fixează pe manșonul de furtun și se asigură cu ajutorul colierului de furtun.

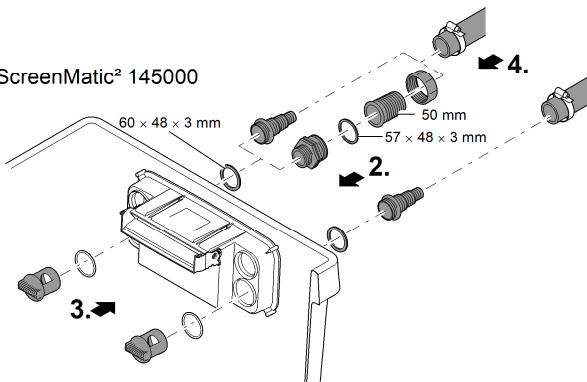
BioTec ScreenMatic² 40000, 60000



BioTec ScreenMatic² 90000



BioTec ScreenMatic² 145000



Racordarea limpezitorului UVC

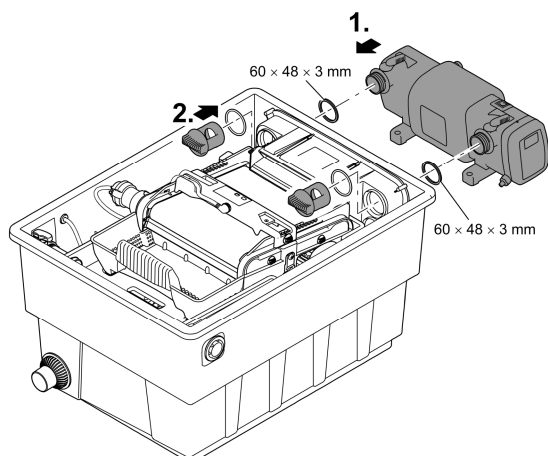
Montarea orificiului de ieșire

Condiția necesară:

- Recipientul este deschis. (→ Scoaterea capacului rezervorului)
- Rabatați în sus suportul sitei. (→ Rabatați în sus/în jos suportul sitei)

Procedați după cum urmează:

1. Introduceți sterilizatorul UVC cu garnitură plată în orificiul de intrare.
2. Înșurubați șuruburile de trecere cu inel O pe ștuțul în trepte pentru furtun și strângeți-le cu mâna.
 - Citiți instrucțiunile de funcționare ale sterilizatorului UVC.



BTC0059

Ieșirile

- Utilizați conducte adecvate.
- Nu utilizați secțiuni tubulare rectangulare. Arcurile cu unghi de maxim 45° sunt foarte eficiente.
- Este posibil ca apa stătătoare să nu fie deviată în caz de îngheț și conducta să plesnească. Amplasați conductele și furtunurile cu o cădere (50 mm/m) care să permită scurgerea acestora.
- Dimensiuni conductă: (→ Date despre dispozitiv)

i Asigurați sprijinirea țevilor racordate. Astfel crește stabilitatea structurilor de țevă și este prevenită îndoirea țevilor.

Montarea orificiului de ieșire

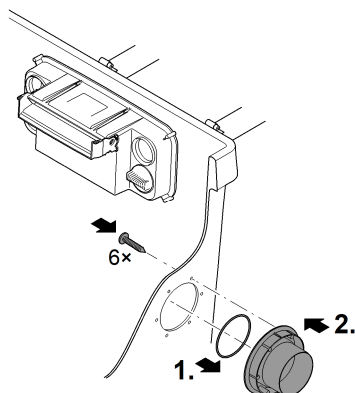
BioTec ScreenMatic² 145000: Orificiul de ieșire nu este montat în momentul livrării.

Condiția necesară:

- Recipientul este deschis. (→ Scoaterea capacului rezervorului)

Procedați după cum urmează:

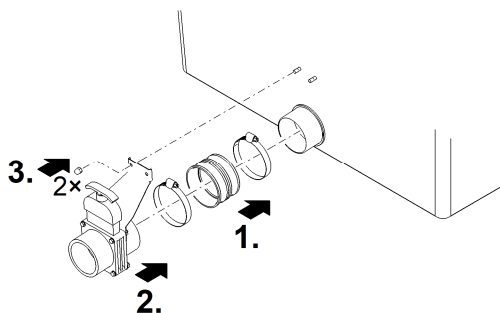
1. Glisați inelul O pe bucșa de evacuare.
2. Introduceți bucșa de evacuare în peretele recipientului din exterior.
 - Marcajul trebuie să fie orientat în sus și să se alinieze cu orificiile din peretele recipientului.
3. Înșurubați bucșa de evacuare pe peretele recipientului din interior folosind trei șuruburi cu cap cilindric.
 - Strângeți șuruburile în cruce, astfel încât garnitura să se potrivească în mod uniform.
 - Dacă utilizați o șurubelniță cu acumulator: nu puneți șurubelnița cu acumulator la „găurire” pentru a evita deteriorarea filetului auto-tăiat. Apoi strângeți șuruburile cu o șurubelniță Torx.



BTC0064

Montarea orificiului de evacuare a impurităților

BioTec ScreenMatic² 145000: Orificiul de ieșire nu este montat în momentul livrării.



Proficlear0347

RO

Racordarea orificiului de evacuare a impurităților

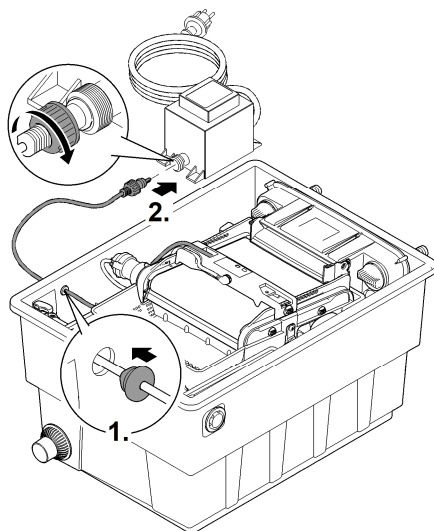
Dacă este cazul (curățare, reparații, depozitare pe timp de iarnă), drenați apa din rezervor prin orificiul de evacuare a impurităților DN 75, folosind robinetul de drenare de pe partea inferioară a rezervorului.

- Racordați o conductă DN 75 adecvată și drenați apa uzată în sistemul de canalizare.
- Dimensiuni conductă: (→ Date despre dispozitiv)

Stabiliți conexiunea electrică

Procedați după cum urmează:

1. Treceți cablul de alimentare al sistemului de comandă prin deschizătura din peretele recipientului și apoi obturați această deschizătură cu dopul.
 - Setați lungimea cablului de alimentare din recipient în așa fel încât să nu fie exercitată nicio tensiune pe cablul de alimentare, la rabatarea în sus dispozitivului cu bandă ScreenMatic.
 - Evitați răsucirile de cabluri în recipient.
2. Introduceți fișa cablului de alimentare în bucșa pe transformator și strângeți cu mâna piulița olandeză.



BTC0061

Punerea în funcțiune

- ❗ Îndepărtați folia protectoare de pe țevile de substrat și plasați-le în rezervor.
(→ Curățarea/înlocuirea țevilor de substrat)
 - În momentul livrării țevile de substrat sunt ambalate în folie de protecție.

Curățați temeinic iazul înainte de prima punere în funcțiune, pentru ca sistemul de filtrare să nu fie suprasolicitat din cauza apei foarte murdare. Pentru curățare, OASE recomandă folosirea aspiratorului de șlam din iazuri PondoVac PondoVac.

- La un iaz nou instalat, se poate renunța la această curățare.

Starter biologic pentru filtru

Bureții de filtrare obțin efectul biologic maxim de curățare abia după câteva săptămâni. Pentru dezvoltarea rapidă a populațiilor de bacterii, se recomandă starterul pentru filtru OASE Biokick. Microorganismele migrează în sistemul de filtrare, se înmulțesc și îmbunătățesc calitatea apei de iaz prin crearea unui surplus de substanțe nutritive.

- ❗ Lăsați limpezitorul UVC oprit timp de minim 36 de ore, când folosiți actuatoare de filtre, medicamente sau agenți de îngrijire iaz.
 - În acest caz efectul agentului nu este limitat.

Ordinea punerii în funcțiune

Procedați după cum urmează:

1. Închideți vana de închidere pentru dispozitivul de evacuare a murdăriei.
2. Verificați sistemul de filtrare (conducte și furtunuri), cu privire la caracterul complet.
3. Scoateți capacul rezervorului.
4. Realizați legătura transformatorului pentru sistemul de comandă și rețeaua electrică.
5. Porniți pompa de filtrare și, la nevoie, dispozitivul de prefiltrare UVC.
 - Apa trebuie să se scurgă prin conducta de retur înapoi în iaz.
6. Verificați etanșeitatea tuturor conductelor, furtunurilor și racordurilor acestora.
 - La început, garniturile de etanșare pot fi neetanșe, întrucât acestea devin complet etanșe abia la contactul cu apa.
7. Aliniați sistemul de comandă pentru debit, în caz de necesitate. (→ Orientați sistemul de comandă)
8. Verificați funcționarea dispozitivului cu bandă ScreenMatic. (→ Modalitatea de operare)
9. Așezați la loc capacul rezervorului.

- ❗ Utilizați aparatul doar cu capacul de rezervor montat.
- ❗ Pentru a reduce zgomotele pompei, în cazul unei instalații fixe, legați pompa cu rețeaua de țevi prin intermediul unor conducte flexibile rezistente la presiune.
- ❗ Pentru asigurarea efectului maxim asigurați-vă de faptul că țevile de substrat sunt complet scufundate în apă.
 - Dacă din cauza configurației sistemului nivelul apei din rezervor este prea scăzut pentru efectuarea operațiunii menționate, plasați țeava de substrat superioară direct în iaz, într-un loc cu debit corespunzător.

Orientați sistemul de comandă

Orientați sistemul de comandă abia după faza de admisie

- Este posibil ca prin coborârea pompelor în iaz să fie antrenată atâta murdărie, încât sita ScreenMatic să fie supraîncărcată la punerea în funcțiune directă a sistemului de filtrare.
- Sistemul de filtrare necesită o fază de admisie de 2 până la 3 ore. Dacă este necesar, orientați sistemul de comandă ulterior.
- Orientați sistemul de comandă în așa fel senzorul să fie pornit abia la o acumulare de murdărie compactă.
 - O acumulare de murdărie compactă poate fi îndepărtată eficient cu ajutorul raclorului și transportată în coșul de aluviuni.
 - Peria cu racletă de sub sita ScreenMatic colectează murdăria fină, care ajunge în coșul de aluviuni.

Procedați după cum urmează:

1. Înlăturați șurubul de la sistemul de comandă și extrageți sistemul de comandă.
2. Montați sistemul de comandă în poziția prestabilită, introduceți șuruburile și strângeți-le cu mâna.

Orientați sistemul de comandă în funcție de murdărirea iazului

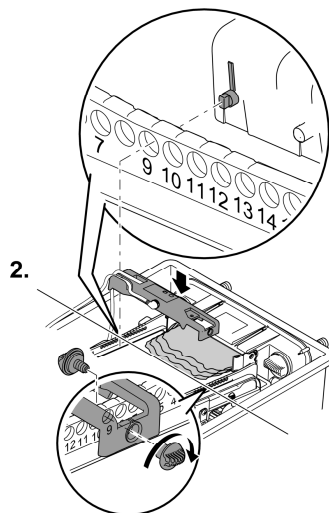
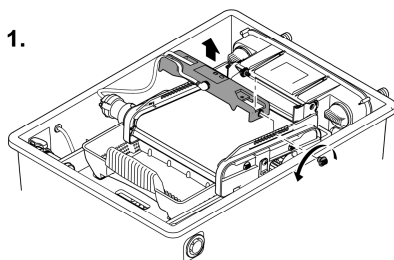
Pentru a împiedica o murdărire prematură a bureților de filtrare, apa murdară nu trebuie să depășească marcajul „Jet max. de apă la curgerea în coșul de aluviuni.

- Modificați poziția sistemului de comandă abia când apa a curs până la sau peste marcajul „Jet max. de apă”, în ciuda sitei ScreenMatic (cu perie atașată). (→ Curățați/înlocuiți sita ScreenMatic)

Pozițiile tipice ale unității de comandă

BioTec ScreenMatic²

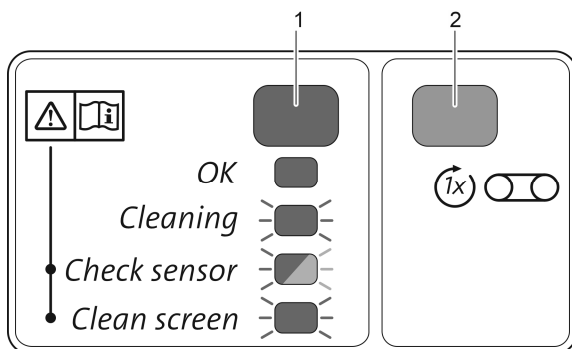
40000	60000	90000	145000				
<6000 l/h	<7	<8000 l/h	<9	<9000 l/h	<10	<12000 l/h	<18
>8000 l/h	>7	>9000 l/h	>9	>11000 l/h	>10	>15000 l/h	>18
Starea la livrare din fabrică	7	Starea la livrare din fabrică	9	Starea la livrare din fabrică	10	Starea la livrare din fabrică	18



BTC0062

Modalitatea de operare

Panou de operare




BTC0046

1	LED, 2-culori	
	<ul style="list-style-type: none">Luminează verde	Unitatea de bandă ScreenMatic este gata de funcționare
	<ul style="list-style-type: none">Clipește cu lumină verde	Funcția Curățare este activă
	<ul style="list-style-type: none">Clipește cu lumină verde/roșie	Eroare (→ Mesaje-sistem)
	<ul style="list-style-type: none">Clipește cu lumină roșie	Eroare (→ Mesaje-sistem)
2	Tasta Pornirea/oprirea manuală a curățării	(→ Epurare manuală)

Epurare manuală

Acționați astfel:

Țineți apăsat  timp de 1 secundă.

Descriere

Sita ScreenMatic înaintează cu 1 rotație.

- Țineți apăsată tasta din nou timp de 1 secundă: Mișcarea rotativă se oprește devreme.

Epurarea automată

Creșterea cantității de murdărie cauzează creșterea nivelului de apă la sita ScreenMatic. În cazul contactului cu apa senzorul inițializează rotirea sitei ScreenMatic.

Rotirea înapoi repetată și cu durată scurtă a sitei ScreenMatic cauzează formarea unei cantități mai mari de impurități, care poate fi îndepărtată mai ușor cu racleta.

Formarea unui ciclu de curățare automat	Rotirea sitei ScreenMatic
Impuritățile obișnuite	
1. Contactul senzorului cu apa	Înapoi cu durată scurtă
2. Contactul senzorului cu apa	Înapoi cu durată scurtă
3. Contactul senzorului cu apa	Înapoi cu durată scurtă
4. Contactul senzorului cu apa	O rotație înainte <ul style="list-style-type: none">• frântura de murdărie este dezvoltată în coșul de murdărie
Depuneri puternice de impurități și unitate de comandă poziționată incorect (creștere durabilă a nivelului de apă la sita ScreenMatic)	
1. Contactul senzorului cu apa	Scurt înapoi, apoi o rotire înainte <ul style="list-style-type: none">• Cantitatea de impurități este transportată în coșul de deșeuri

Epurare în funcție de timp

În funcție de temperatura ambiantă unitatea de bandă ScreenMatic efectuează un ciclu de curățare după un interval fix. Astfel este asigurat, că se curăță în mod regulat

- la un senzor murdărit sau defect,
- la frânturi reduse de murdărie și/sau la debite reduse (de ex. la pompa de filtrare SFC).

Temperatură ambiantă	Interval	Rotirea sitei ScreenMatic
≤10 °C	6 ore	O rotație înainte de
10°C ... 20°C	4 ore	<ul style="list-style-type: none">• frântura de murdărie este dezvoltată în coșul de murdărie
≥20 °C	3 ore	

Mesaje-sistem

LED	Eroare	Cauză posibilă	Remediere	Resetarea mesajului sistemului
Se aprinde intermitent verde/roșu	Nicio curățare automată în următoarele 48 de ore	Senzor murdărit	<ul style="list-style-type: none"> • Curățați senzorul • Decalcificați senzorul 	Automat după înlăturarea erorilor
		Nu este necesară nicio apă murdărită, curățare	–	
	Niciun flux de apă	Pompa de filtrare nu este în regim de funcționare	Puneți în funcțiune pompa de filtrare	
	Senzorul nu detectează apă	Unitatea de comandă în poziție greșită	Poziționați corect unitatea de comandă	
Unitatea de comandă este defectă		Înlocuiți unitatea de comandă		
Conductibilitatea apei este prea redusă		Creșteți duritatea apei cu OptiPond		
	Puterea pompei prea scăzută	Adaptați puterea pompei		
Se aprinde intermitent roșu	20 procese de curățare automată succesive	Sita ScreenMatic murdărită	<ul style="list-style-type: none"> • Porniți curățarea manuală și curățați sita ScreenMatic pe partea distribuitorului de apă cu peria (→ Epurare manuală) • Curățați din interior sita ScreenMatic, dacă ochiurile sunt încărcate cu un biofilm (→ Curățați/Înlocuiți sita ScreenMatic) 	Automat după înlăturarea erorilor
		Senzor murdărit	Curățați senzorul	
		Unitatea de comandă în poziție greșită	Poziționați corect unitatea de comandă	
		Puterea pompei prea ridicată	Adaptați puterea pompei	
Se aprinde intermitent verde	Sita ScreenMatic nu se rotește, chiar dacă a fost declanșată o curățare manuală	Fișa cablului motorului nu este introdusă sau nu este introdusă corect la unitatea de comandă	Introduceți fișa, verificați stabilitatea corectă	–
		Motor defect	Înlocuiți motorul	

LED	Eroare	Cauză posibilă	Remediere	Resetarea mesajului sistemului
Stins	Sita ScreenMatic nu se rotește, chiar dacă a fost de-clanșată o curățare manuală	Fișa cablului de conexiune nu este introdusă sau nu este introdusă corect la transformator	Introduceți fișa, verificați stabilitatea corectă	-
		Transformatorul nu este legat cu tensiunea rețelei	Leगाți transformatorul cu tensiunea rețelei	
		Transformator defect	Înlocuire trafo	
		Unitatea de comandă este defectă	Înlocuiți unitatea de comandă	

Curățarea și întreținerea

AVERTIZARE

Sunt posibile accidente grave sau moartea prin electrocutare.

- ▶ Deconectați de la rețeaua electrică toate aparatele electrice din apă, înainte de a introduce mâna în apă.
- ▶ Deconectați aparatul de la rețea înainte de a începe să lucrați la acesta.

- Nu utilizați agenți de curățare sau soluții chimice agresive, deoarece astfel poate fi atacată carcasa sau influențată negativ funcționarea aparatului.
- Agenți de curățare recomandați în cazul depunerilor de calcar persistente:
 - Detergent pentru pompe PumpClean de la OASE.
 - Detergent casnic fără oțet și clor.
- După curățare clătiți temeinic toate piesele cu apă curată.

Lucrări regulate de epurare

- Golirea coșului de murdărie:
 - Ciclul de curățare depinde de murdăria iazului.
 - Extragerea coșului de murdărie: (→ Rabatați în sus/in jos suportul sitei)
- Curățați sita ScreenMatic:
 - La o sită ScreenMatic înfundată, curățați sita ScreenMatic după distribuitorul de apă cu peria. Activați totodată manual sita ScéenMatic. (→ Epurare manuală)
 - Executați curățarea intensivă cu agentul de curățare pentru pompe PumpClean de la OASE. (→ Curățați/înlocuiți sita ScreenMatic)

Curățați bureții de filtrare

- Bureții de filtrare trebuie curățați, imediat ce apa depășește 100 % marcajul de la peretele despărțitor.
- Nu utilizați agenți de curățare chimici, deoarece aceștiaucid bacteriile de filtrare.

Condiția necesară:

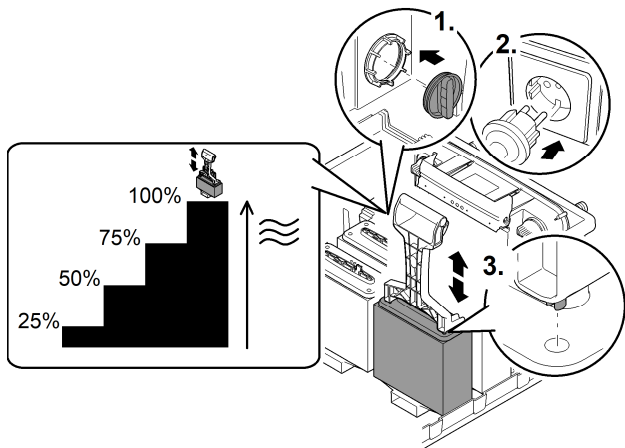
- Pompa de filtrare este oprită.
- Recipientul este deschis. (→ Scoaterea capacului rezervorului)
- Rabatați în sus suportul sitei. (→ Rabatați în sus/în jos suportul sitei)
- BioTec ScreenMatic² 90000: Peretele despărțitor este extras și tuburile de substrat extrase. (→ Curățarea/inlocuirea țevilor de substrat)
- Nivelul apei din recipient s-a scufundat la înălțimea ieșirii sau dedesubt.

BioTec ScreenMatic² 40000, 60000, 90000

Procedați după cum urmează:

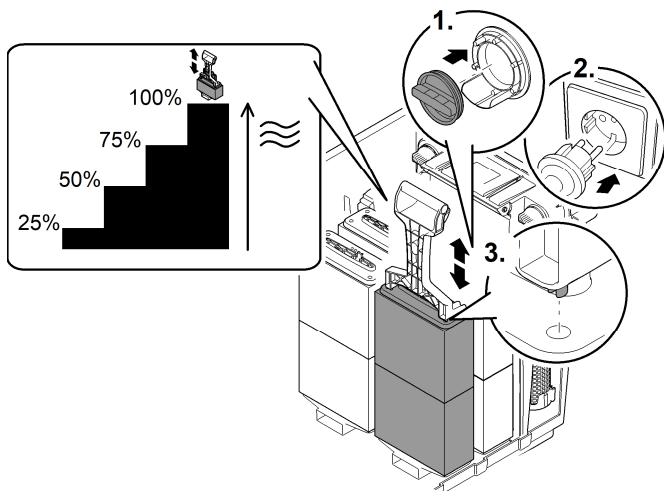
1. Amplasați dopurile din interior la ieșire pentru a închide ieșirea.
 - După caz, extrageți peretele despărțitor pentru un acces mai bun.
2. Conectați pompa de filtrare până când bureții de filtrare sunt acoperiți cu apă, apoi deconectați pompa de filtrare.
3. Presați de mai multe ori toți bureții de filtrare cu agentul de curățare spumant.
4. Lăsați să se scurgă apa murdară.
 - Deschideți vana glisantă pentru evacuarea murdăriei și închideți-o după golirea recipientului.
5. Dacă este necesar, repetați pașii 2 ... 4.
6. Clătiți recipientul cu apă curată pentru a înlătura murdăria desfăcută. Executați în acest sens prima oară pasul 2, apoi pasul 4.
7. Îndepărtați dopurile de la ieșire din interior.
8. Închideți vana glisantă pentru evacuarea murdăriei.
9. Închideți suportul sitei prin pliere (→ Rabatați în sus/în jos suportul sitei), introduceți coșul de murdărie și conectați pompa de filtrare.

BioTec ScreenMatic² 40000, 60000



BTC0053

BioTec ScreenMatic² 90000



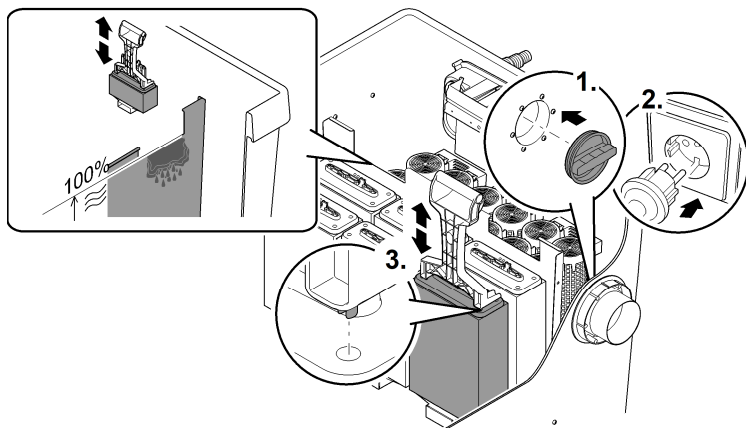
BTC0082

RO

BioTec ScreenMatic² 145000

Procedați după cum urmează:

1. Amplasați dopurile din interior la ieșire pentru a închide ieșirea.
2. Conectați pompa de filtrare până când bureții de filtrare sunt acoperiți cu apă, apoi deconectați pompa de filtrare.
3. Presați de mai multe ori toți bureții de filtrare cu agentul de curățare spumant.
4. Lăsați să se scurgă apa murdară.
 - Deschideți vana glisantă pentru evacuarea murdăriei și închideți-o după golirea recipientului.
5. Dacă este necesar, repetați pașii 2 ... 4.
6. Clătiți recipientul cu apă curată pentru a înlătura murdăria desfăcută. Executați în acest sens prima oară pasul 2, apoi pasul 4.
7. Îndepărtați dopurile de la ieșire din interior.
8. Închideți vana glisantă pentru evacuarea murdăriei.
9. Închideți suportul sitei prin pliere (→ Rabatați în sus/in jos suportul sitei), introduceți coșul de murdărie și conectați pompa de filtrare.



BTC0079

Curățarea/înlocuirea țevilor de substrat

În starea de livrare din fabrică tuburile sunt umplute cu zeolit. OASE recomandă înlocuirea zeolitului cu Phosless, în cazul în care este obținut efectul biologic maxim de curățare al buretelui de filtrare.

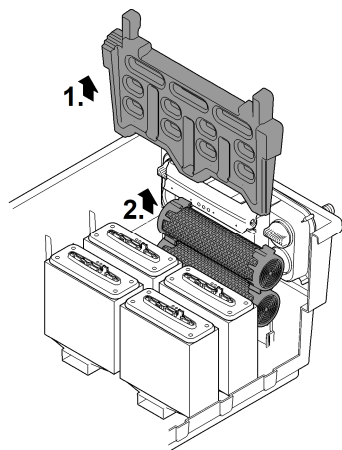
Condiția necesară:

- Pompa de filtrare este oprită.
- Recipientul este deschis. (→ Scoaterea capacului rezervorului)
- Rabatați în sus suportul sitei. (→ Rabatați în sus/în jos suportul sitei)

BioTec ScreenMatic² 40000, 60000

Procedați după cum urmează:

1. Extrageți peretele despărțitor.
2. Extrageți și curățați tuburile de substrat sau înlocuiți umplerea.
 - BioTec ScreenMatic² 40000: Două tuburi de substrat
 - BioTec ScreenMatic² 60000: Trei tuburi de substrat
 - La introducerea, împingeți tuburile de substrat la peretele vizavi de ieșire.



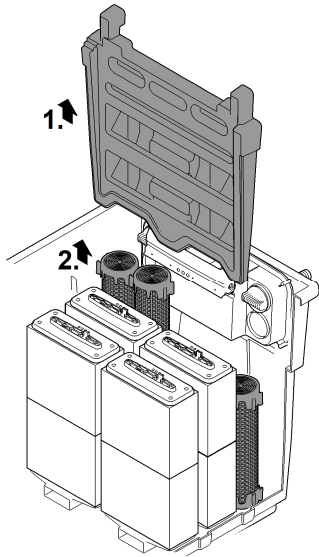
BTC0055

RO

BioTec ScreenMatic² 90000

Procedați după cum urmează:

1. Extrageți peretele despărțitor.
2. Extrageți și curățați tuburile de substrat sau înlocuiți umplerea.
 - BioTec ScreenMatic² 90000: Patru tuburi de substrat
 - Respectiv două tuburi de substrat în stânga ieșirii, precum și două tuburi de substrat în dreapta ieșirii.

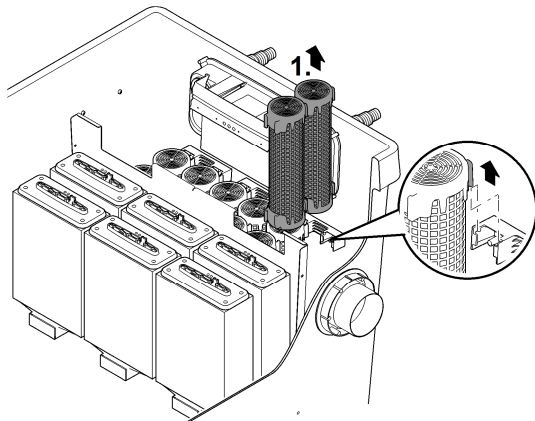


BTC0081

BioTec ScreenMatic² 145000

Procedați după cum urmează:

- Desprindeți individual și curățați tuburile de substrat sau înlocuiți umplerea.
– BioTec ScreenMatic² 145000: Douăsprezece tuburi de substrat



BTCC080

Curățați/înlocuiți sита ScreenMatic

Condiția necesară:

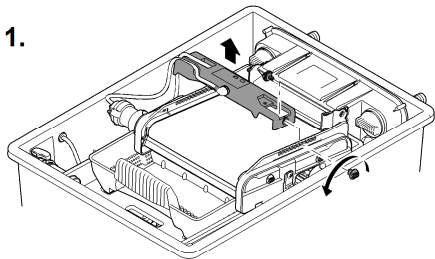
- Pompa de filtrare este oprită.
- Recipientul este deschis. (→ Scoaterea capacului rezervorului)
- Coșul de aluviuni este îndepărtat. (→ Rabatați în sus/in jos suportul sitei)

Procedați după cum urmează:

1. Îndepărtați șurubul pentru fixarea unității de comandă, detașați unitatea de comandă și așezați-o cu precauție în lateral.
 - Dacă este necesar, desprindeți fișa cablului motorului de la unitatea de comandă.
 - Pentru remontare marcați poziția unității de comandă pe o parte laterală.
2. Scoateți unitatea de bandă ScreenMatic din suportul sitei.
 - Biotec ScreenMatic² 40000, 60000, 90000: Apăsați pe ambele părți pe cârligul de fixare și extrageți unitatea de bandă ScreenMatic.
 - Biotec ScreenMatic² 145000: Apăsați unitatea de bandă ScreenMatic pe direcția distribuitorului de apă și extrageți-o.
3. Desfaceți piulițele la partea laterală, detașați partea laterală și raclorul.
4. Desfaceți pârghia de tensionare și desprindeți sита ScreenMatic.
 - Curățați temeinic raclorul.
 - Curățați temeinic din ambele părți sита ScreenMatic. Dacă este necesar, înlocuiți sита ScreenMatic.
 - Pentru curățare utilizați agentul de curățare pentru pompe PumpClean de la OASE.
5. Asamblați unitatea de bandă ScreenMatic în ordine inversă și introduceți-o în suportul sitei.
 - La tensionarea sitei ScreenMatic pârghia de tensionare trebuie să fie fixată în poziție.

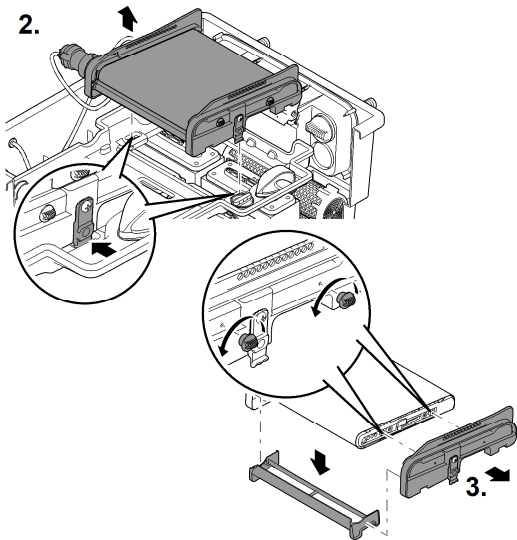
RO

1.



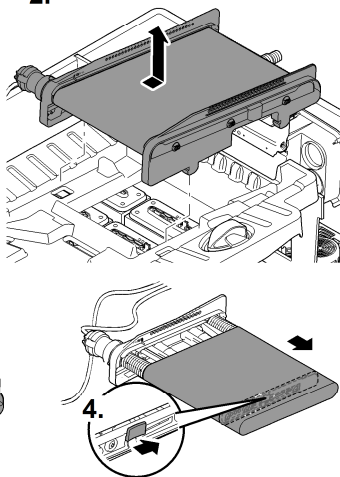
BioTec ScreenMatic² 40000, 60000, 90000

2.



BioTec ScreenMatic² 145000

2.



BTC0060

Înlocuiți bureții de filtrare

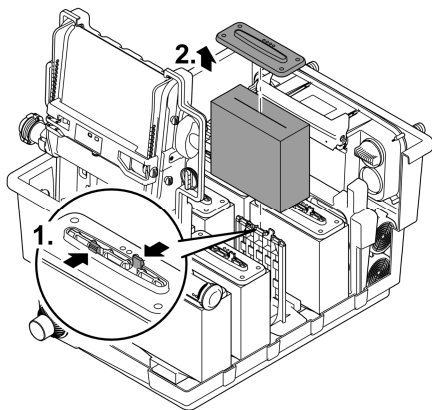
Condiția necesară:

- Pompa de filtrare este oprită.
- Recipientul este deschis. (→ Scoaterea capacului rezervorului)
- Rabatați în sus suportul sitei. (→ Rabatați în sus/in jos suportul sitei)

Procedați după cum urmează:

1. Apăsați ambele cârlige de blocare de la suportul buretelui.
2. Trageți placa suportului buretelui și buretele de filtrare.
3. Împingeți bureții de filtrare noi pe suport, așezați placa suportului buretelui și apăsați în jos când când ambele cârlige de blocare au fost fixate în placa suportului buretelui.

- i** Recomandare privind înlocuirea bureților de filtrare:
- Înlocuiți bureții de filtrare întotdeauna parțial și săptămânal, astfel încât efectul biologic de curățare să nu fie obstrucționat puternic.
 - Înlocuiți simultan maxim 50% din bureții de filtrare.



BTC0054

RO

Depozitare/depozitare pe timp de iarnă

Dispozitivul este protejat de îngheț (de ex., într-un garaj sau într-o incintă)

Funcționarea aparatului este posibilă numai dacă temperatura minimă a apei de +4 °C este păstrată.

Iarna, zonele mai adânci ale iazului au o temperatură a apei de circa +4 °C și sunt vitale pentru pești. Cu ajutorul următoarelor măsuri, răcirea apei în cadrul circulației este redusă prin sistemul de filtrare.

- Poziționați pompele mai aproape de suprafața apei, astfel încât să fie pompată doar apa rece din zonele mai puțin adânci ale iazului.
- Izolați în iaz conductele de retur de la sistemul de filtrare.
- Apa nu trebuie să se scurgă prin cursul apei înapoi în iaz.

Dispozitivul nu este protejat de îngheț (de ex., instalarea în aer liber)

Scoateți dispozitivul din funcțiune la temperaturi ale apei sub +8 °C sau cel mai târziu atunci când se preconizează condiții de îngheț.

- Scurgeți pe cât posibil apa din dispozitiv, furtunuri, conducte și racorduri.
- Deschideți toate robinetele de blocare pentru a preveni acumularea de apă.
- Acoperiți recipientul pentru a preveni pătrunderea apei de ploaie.
- Protejați țevile și robinetele de îngheț în locurile pe unde nu puteți lăsa apa să curgă.

Resetarea defecțiunii

Defecțiune	Cauză posibilă	Remediere
Niciun flux de apă	Pompa de filtrare nu este conectată	Conectați pompa de filtrare, introduceți fișa de rețea
	Admisia la sistemul de filtrare sau returul la iaz înfundat	Curățați admisia, respectiv returul
Flux de apă insuficient	Furtun îndoit sau înfundat	Verificați, curățați, eventual înlocuiți furtunul
	Pierderi prea mari în furtunuri	Reduceți la minimumul necesar lungimea furtunului
	Puterea pompei prea scăzută	Adaptați puterea pompei
Apa nu devine limpede	Recircularea apei este prea redusă	Adaptați puterea pompei
	Apa este extrem de murdară	<ul style="list-style-type: none"> • Optimizează recircularea apei din iaz • Îndepărtați algele și frunzele din iaz • Schimbați apa • În caz de sarcină mare înlocuiți 30 % din cantitatea de apă, în scopul prevenirii deteriorării populației de pești
	Efectivul de animale prea ridicat	Reduceți efectivul de animale Valoare orientativă: aprox. 600 mm de lungime de pește la 1 m ³ de apă de iaz
	Sita ScreenMatic este înfundată	Curățați sau schimbați sita ScreenMatic
	Bureții de filtrare sunt murdari	Curățați bureții de filtrare
La refularea la iaz nu este apă	Refularea la iaz este obturată	Curățați refularea la iaz
	Pompa de filtrare nu este în regim de funcționare	Puneți în funcțiune pompa de filtrare
Nivelul apei din recipient prea scăzut, bureții de filtrare nu se află complet sub apă	La bureții noi de filtrare nivelul apei este mai întâi mai scăzut, pentru că încă nu sunt existente populații de bacterii	<ul style="list-style-type: none"> • Așteptați câteva săptămâni până când este atins efectul biologic maxim de curățare. • Accelerați constituirea populațiilor de bacterii cu sistemul de pornire pentru filtru OASE Biokick
	Peretele despărțitor lipsește (numai BioTec ScreenMatic ² 40000, 60000, 90000)	Introduceți peretele despărțitor
Producere mare de zgomote	Zgomote ale apei la ieșire din cauza unei ventilări insuficiente	Amplasați un teu în tubul de scurgere cu scopul ventilării, cu deschizătura în sus

Consumabile

- Bureți de filtrare
- Tuburi
- Sită ScreenMatic

Îndepărtarea deșeurilor

INDICAȚIE

Nu este permisă eliminarea ca deșeu menajer a acestui aparat.

- ▶ Eliminați aparatul prin sistemul de colectare prevăzut în acest scop.
 - ▶ În cazul în care aveți întrebări, adresați-vă societăților locale de colectare a deșeurilor. Acolo primiți informații în legătură cu eliminarea corespunzătoare a aparatului.
 - ▶ Faceți inutilizabil aparatul prin secționarea cablurilor.
-

⚠ ПРЕДУПРЕЖДЕНИЕ

- ▶ Преди да бъркате във водата, изключете всички електрически уреди във водата от електрическата мрежа. В противен случай има опасност от тежки наранявания или смърт поради токов удар.
 - ▶ Този уред може да се използва от деца от 8-годишна възраст и нагоре, както и от хора с намалени физически, сензорни или умствени възможности или такива, които нямат опит и познания, само ако са наблюдавани или инструктирани за безопасната употреба и разбират произтичащите от това опасности. Децата не играят с уреда. Почистването и поддръжката не трябва да се извършват от деца без надзор.
-

Указания за безопасност

Електрическо свързване

- По отношение на електрическата инсталация на открито важат специални правила. Електрическата инсталация трябва да се изпълнява само от електротехник.
 - Електротехникът е квалифициран въз основа на своето професионално образование, знания и опит, и има право да изпълнява електрически инсталации на открито. Той може да разпознава възможни опасности и спазва регионалните и националните стандарти, правила и предписания.
 - При въпроси и проблеми се обръщайте към електроспециалист.
- Свързвайте уреда само ако електрическите данни на уреда и електрозахранването съвпадат.
- Свързвайте уреда само към инсталирана според предписанията контактна кутия.
- Уредът трябва да е обезопасен с дефектнотокова защита (RCD) с номинален ток на утечка от максимум 30 mA.
- Удължаващи кабели и токови разпределители (напр. многогнездови контакти) трябва да са подходящи за използване на открито (защитени от пръски вода).
- Защитете отворените щепсели и контакти от влага.

Безопасна работа

- На капака на съда има магнит със силно магнитно поле, което може да окаже влияние върху сърдечни стимулатори или имплантирани дефибрилатори (ICD). Спазвайте най-малко 20 сантиметра разстояние между имплантираното устройство и магнита.
- При дефектен корпус не експлоатирайте уреда.
- При дефектен електрически проводник уредът не бива да се използва.
- Не носете, съответно не теглете уреда за електрическия проводник.
- Полагайте проводниците така, че да са защитени от повреди и никой да не се спъва в тях.
- Никога не извършвайте технически промени по уреда.
- По уреда извършвайте само работите, които са описани в настоящото ръководство.
- Използвайте само оригинални резервни части и аксесоари.
- При буря изключете уреда от електрическата мрежа, за да избегнете повреди по електрониката.
- Свръхнапрежение в мрежата може да доведе до смущения в работата на уреда. Информация по този въпрос ще намерите в глава "Отстраняване на смущения". (→ **Отстраняване на неизправности**)
- При проблеми се обърнете към оторизирания сервиз или към OASE.

Употреба по предназначение

Използвайте продукта, описан в това ръководство, само както следва:

- За почистване на градински езера.
- При спазване на техническите данни. (→ **Данни за уреда**)
- При спазване на допустимите стойности на водата. (→ **Допустими стойности на водата**)

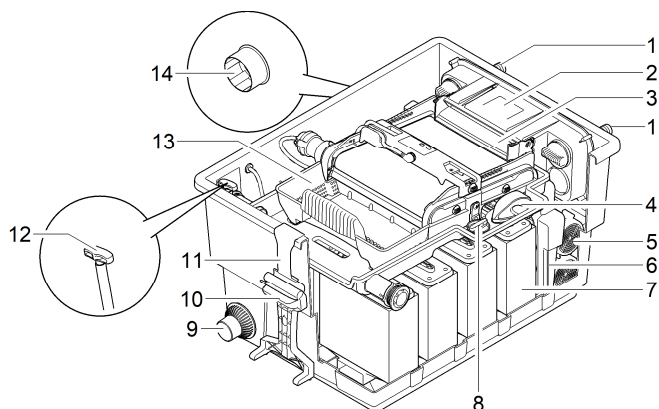
За уреда са валидни следните ограничения:

- Никога не използвайте други течности, освен вода.
- Не използвайте уреда за производствени или промишлени цели.
- Не е подходящо за солена вода.
- Не използвайте уреда заедно с химикали, хранителни продукти, лесно запалими или взривоопасни вещества.

Описание на продукта

Устройство на уреда

BioTec ScreenMatic² 40000, 60000

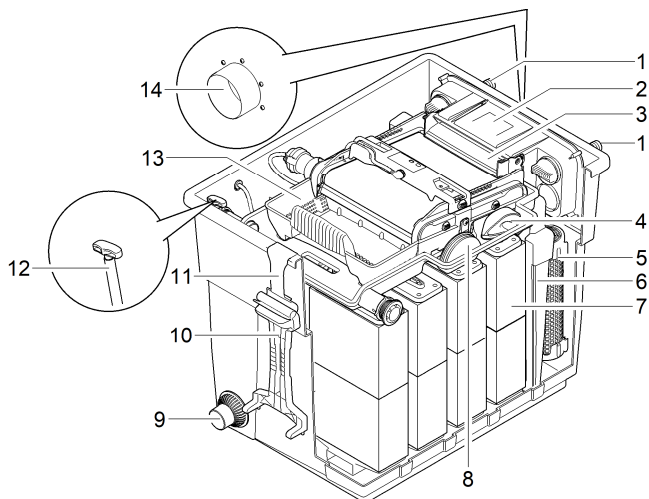


BTC0050

1	Входове, два броя
2	Разпределител на водата
3	Удължение на разпределителя
4	Четка, за редовно почистване на цедките на ScreenMatic
5	Тръба за субстрат <ul style="list-style-type: none">• BioTec ScreenMatic² 40000: 2 броя• BioTec ScreenMatic² 60000: 3 броя
6	Преградна стена, може да се вади за поддръжка
7	Филтърна пяна, 8 броя
8	Запушалка, за затваряне на изхода (14) <ul style="list-style-type: none">• При почистване на пенофилтрите при затворен изход в басейна не се връща замърсена вода.
9	Изход за мръсотия
10	Пеноочистител
11	Поставка за пеноочистител
12	Шибър за изтичане на замърсяванията
13	Кош за замърсявания
14	Изход

BG

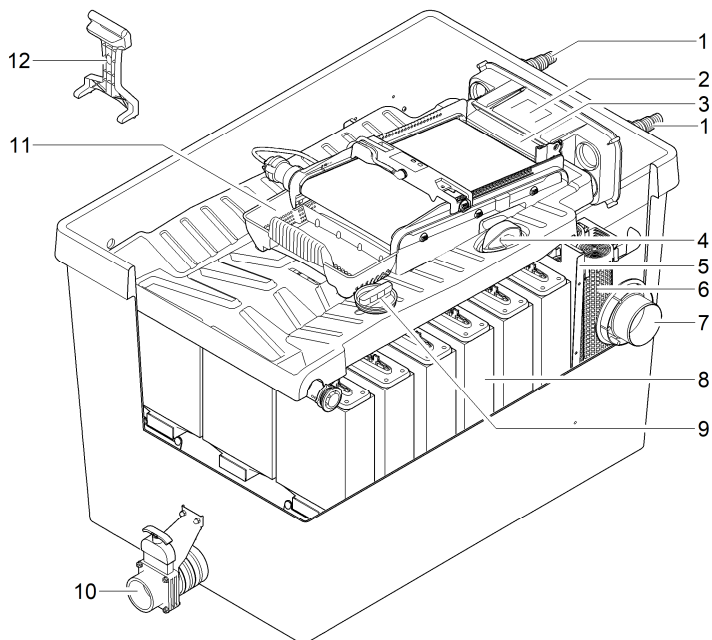
BioTec ScreenMatic² 90000



BTС0077

1	Входове, два броя
2	Разпределител на водата
3	Удължение на разпределителя
4	Четка, за редовно почистване на цедките на ScreenMatic
5	Тръба за субстрат, 4 броя
6	Преградна стена, може да се вади за поддръжка
7	Филтърна пяна, 16 броя
8	Запушалка, за затваряне на изхода (14) <ul style="list-style-type: none"> • При почистване на пенофилтрите при затворен изход в басейна не се връща замърсена вода.
9	Изход за мръсотия
10	Пеноочистител
11	Поставка за пеноочистител
12	Шибър за изтичане на замърсяванията
13	Кош за замърсявания
14	Изход

BioTec ScreenMatic² 145000

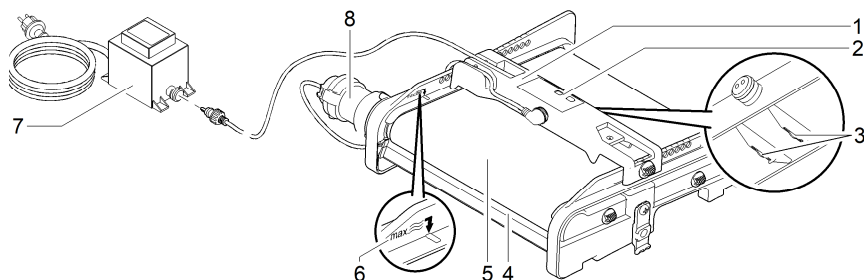


BTC0049

1	Входове, два броя
2	Разпределител на водата
3	Удължение на разпределителя
4	Четка, за редовно почистване на цедките на ScreenMatic
5	Преграда
6	Тръба за субстрат, 12 броя
7	Изход
8	Филтърна пяна, 18 броя
9	Запушалка, за затваряне на изхода (14) <ul style="list-style-type: none">• При почистване на пенофилтрите при затворен изход в басейна не се връща замърсена вода.
10	Изход за мръсотия
11	Кош за замърсявания
12	Пеноочистител

BG

ScreenMatic-лентов блок



BTС0056

- | | |
|---|--|
| 1 | Управление |
| 2 | Панел за управление |
| 3 | Сензор върху долната страна на управлението <ul style="list-style-type: none">• При контакт на сензора с водата върху ScreenMatic-цедката се задейства автоматично почистване |
| 4 | Чистач <ul style="list-style-type: none">• Отстранява замърсяването от ScreenMatic-цедката и го транспортира в коша за замърсявания |
| 5 | ScreenMatic-цедка |
| 6 | Маркировка "Макс. воден поток" <ul style="list-style-type: none">• Замърсяването се отмива при необходимост от коша, когато водният поток от водния разпределител надхвърли маркировката |
| 7 | Трансформатор <ul style="list-style-type: none">• Електрическо захранване за управлението и двигателя |
| 8 | Двигател <ul style="list-style-type: none">• Задвижване на ScreenMatic-лентов блок |

Характеристики

- Високоэффективен проточен филтър за басейни до 40 m³, 60 m³, 90 m³ или 140 m³.
- Електрически задвижвана ScreenMatic-цедка за автоматично отделяне на груби замърсявания.
- Необходими са незначителни поддръжки на филтъра благодарение на отделянето на грубите замърсявания.
- Изход на дъното с шибър за отстраняване на замърсяването от филтърната система.
- Удобно почистване на пенофилтрите директно във филтъра.
- Пеноочистител и поставка за закрепване на пенноочистителя към резервоара.
- Оптимално оразмерен за OASE AquaMax Eco филтърни помпи.
- Възможност за директно свързване за OASE UVC-очистящо съоръжение от серия Vitronic 18W/24W/36W, Bitron C и Bitron Eco.
- Използване на различни филтърни среди за оптимално развитие на филтърната биология.

Технически данни

Данни за уреда

BioTec ScreenMatic ²			40000	60000	90000	145000
Мрежови адаптер	Номинално напрежение първично	V AC	230	230	230	230
	Мрежова честота	Hz	50	50	50	50
	Номинално напрежение вторично	V DC	12	12	12	12
	Допустима околна температура	°C	-10 ... +35	-10 ... +35	-10 ... +35	-10 ... +35
Управление	Консумирана мощност	W	5	5	5	5
	Допустима околна температура	°C	-10 ... +35	-10 ... +35	-10 ... +35	-10 ... +35
Дължина на кабела	Мрежови адаптер	m	2,10	2,10	2,10	2,10
	Управление	m	5,00	5,00	5,00	5,00
Филтрираща гъба	Брой сини	БР	2	2	4	4
	Брой червени	БР	3	3	6	7
	Брой виолетови	БР	3	3	6	7
Специален филтърен гранулат		kg	2,50	3,50	5	14,50
Отделяне на груби замърсявания		µm	300	300	300	300
Допустима температура на водата		°C	+4 ... +35	+4 ... +35	+4 ... +35	+4 ... +35
Вход	Брой	БР	2	2	2	2
	Свързващ маркуч	mm	25, 32, 38	25, 32, 38	25, 32, 38, 50	25, 32, 38, 50
			G1, G1¼, G1½	G1, G1¼, G1½	G1, G1¼, G1½, G2	G1, G1¼, G1½, G2
			Уред за предварително пречистване UVC			
Изход	Брой	БР	1	1	1	1
	Свързване		DN 75	DN 75	DN 110	DN 110
Изход за замърсявания	Брой	БР	1	1	1	1
	Свързване		DN 50	DN 50	DN 50	DN 75
Степен на циркулация	минимална	l/h	4000	6000	8000	8000
	максимум	l/h	9000	11000	12500	17500
Максимален обем на ба-сейна	без риби	m ³	40	60	90	140
	с риби	m ³	20	30	45	70
	с рибки Кой	m ³	10	15	22,5	35
Размери	Дължина	mm	788	788	788	1200
	Широчина	mm	590	590	590	800
	Височина	mm	454	554	654	760
Тегло	без вода	kg	20	25	30	115

Допустими стойности на водата

Тип		Чиста вода	Вода от басейн	Солена вода
рН-стойност		6,8 ... 8,5	7,2 ... 8,3	7,5 ... 8,5
Твърдост	DH	8 ... 15	8 ... 15	20 ... 30
Свободен хлор	mg/l	<0,3	<0,6	<0,3
Хлоридно съдържание	mg/l	<250	<250	<22000
Съдържание на сол	%	<0,4	<0,4	<4
Общ сух остатък	mg/l	<50	<50	<50
Температура	°C	+4 ... +35	+4 ... +30	+4 ... +28

Монтаж и свързване

Достъп до уреда

- Свалете капака на резервоара: Достъп до управлението.
- Повдигнете държача на цедката: Достъп до пенофилтрите субстратни тръби, разделителната стена и изхода.

Сваляне на капака на резервоара

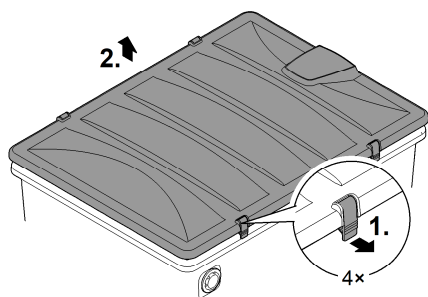
BioTec ScreenMatic² 40000, 60000, 90000

- Освободете двете заключващи куки, повдигнете капака и го свалете.

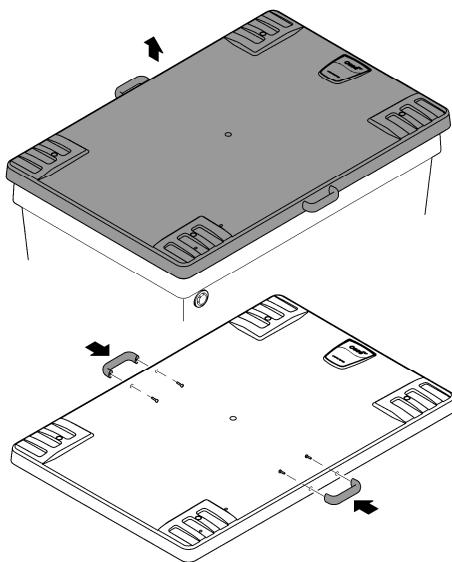
BioTec ScreenMatic² 145000

- Повдигнете капака за дръжките и го свалете.
- При доставката дръжките не са монтирани.
– Закрепете дръжките върху капака.

BioTec ScreenMatic² 40000, 60000, 90000



BioTec ScreenMatic² 145000



BTC0051

Разгъване/сгъване на държача на цедката

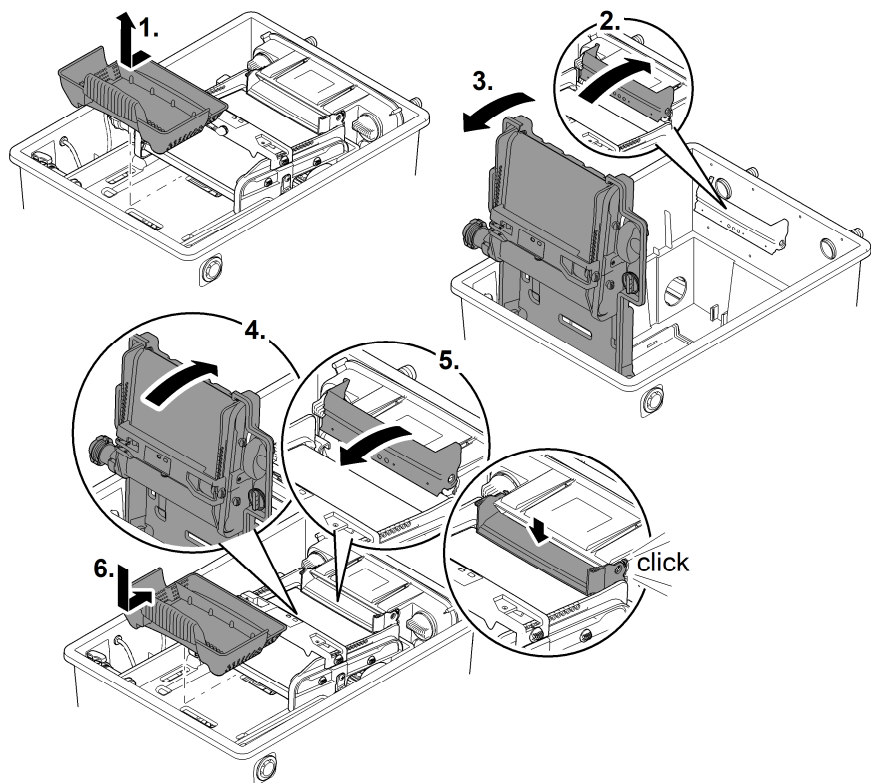
Процедирайте по следния начин:

Отваряне

1. Отстранете коша за мръсотия.
2. Повдигнете удължителя на разпределителя.
3. Разгънете държача на цедката с ScreenMatic-лентовия блок.

Затваряне

4. Сгънете внимателно държача на цедката.
5. Натиснете надолу удължителя на разпределителя докато се чуе фиксиране.
6. Поставете коша за мръсотия.



BT0052

Планиране на монтажа

⚠ ПРЕДУПРЕЖДЕНИЕ

Възможни са тежки наранявания или смърт поради токов удар.

Предпазни мерки за езера, в които може да плува:

- ▶ Във водата използвайте само електрически уреди или инсталации с разчетно напрежение $U \leq 12\text{ V}$.
- ▶ При електрически инсталации с разчетно напрежение $U > 12\text{ V}$ спазвайте разстояния от минимум 2 m до водата.

⚠ ПРЕДУПРЕЖДЕНИЕ

Поради високото тегло на уреда при носене са възможни увреждания на гръбначния стълб или смачквания на крайници. Уредът тежи над 25 kg.

- ▶ Резервоарът да се носи минимум от четирима души само за дръжките, за да не се натоварва гръбнакът.
- ▶ Пазете крайниците си от смачквания.
- ▶ Не транспортирайте резервоара, когато е пълен с вода.

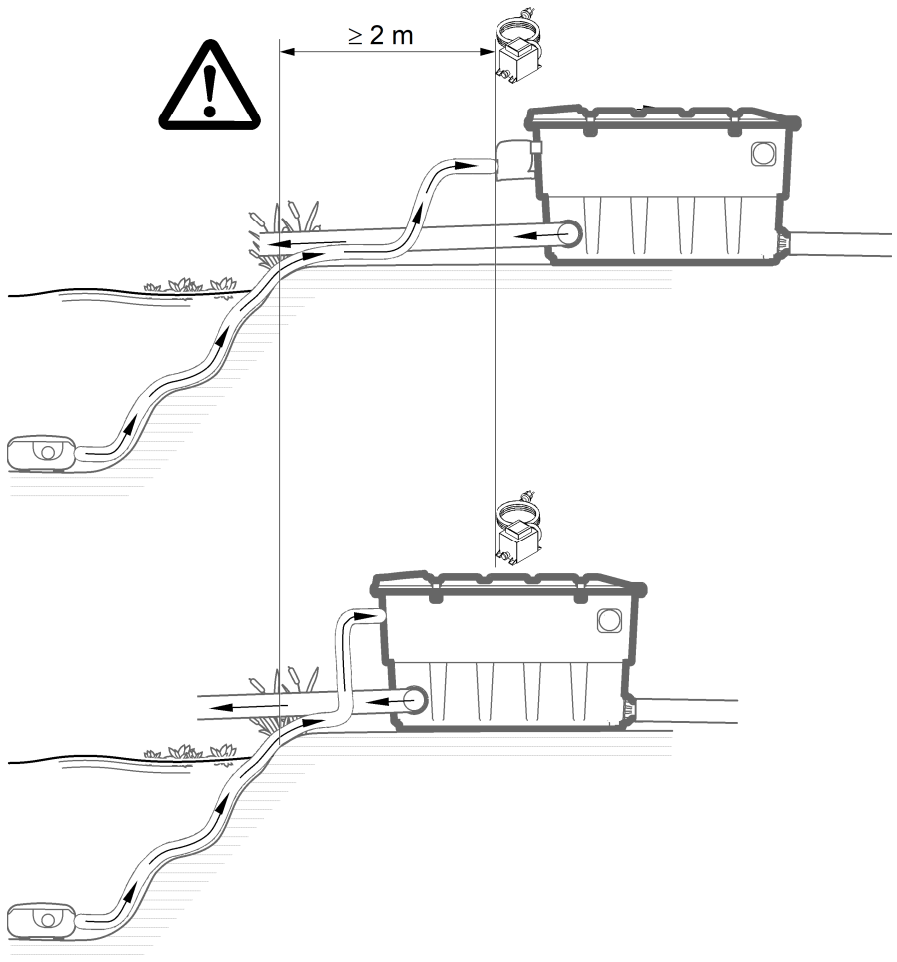
Електрическите компоненти на филтърната система работят с разчетно напрежение $U_{DC} = 12\text{ V}$. Захранващото напрежение се доставя от външен трансформатор, който се свързва с токопреносната мрежа.

- Филтърна система с вградено UVC-очистващо съоръжение:
 - Филтърната система и трансформатора трябва да са на разстояние поне 2 m от водата.
- Филтърна система без вградено UVC-очистващо съоръжение:
 - Филтърната система може да бъде изцяло във водата. Трансформаторът трябва да е на разстояние поне 2 m от водата.

Чрез внимателно планиране и взимане под внимание на условията на обкръжението ще достигнете оптимални експлоатационни условия.

- Когато е пълен, филтърът е тежък. По тази причина изберете подходяща основа (най-малко плоча, по-добро бетониране), за да се предотврати слягането.
- Изравнете хоризонтално подовата плоча.
- Планирайте достатъчно свобода на движение, за да могат да бъдат изпълнявани работите по почистването и поддръжката.
- Замърсената вода трябва да се отвежда в канализацията или толкова далеч от езерото, че да не може да се върне обратно в него.
- Разположете входа в езерото не по-високо от изхода на филтърната система (например над поток или водопад).

- ⓘ За връщане на водата обратно в басейна оптимално е подходящ поток или водопад.
 - По този начин филтрираната вода на басейна се обогатява с кислород, преди да се върне в басейна.



BTC0048

Входове

Филтърната система има два входа със стъпаловидни накрайници за маркуч.

- Свързване на филтърна помпа.
- Свързване на уред за предварително пречистване. (→ **Свързване на UVC пречиствател**)
- Ако входът остане неизползван, се монтира затворен стъпаловиден накрайник за маркуч.
 - Стъпаловидните накрайници за маркуч са включени в обема на доставката.

Предпоставка:

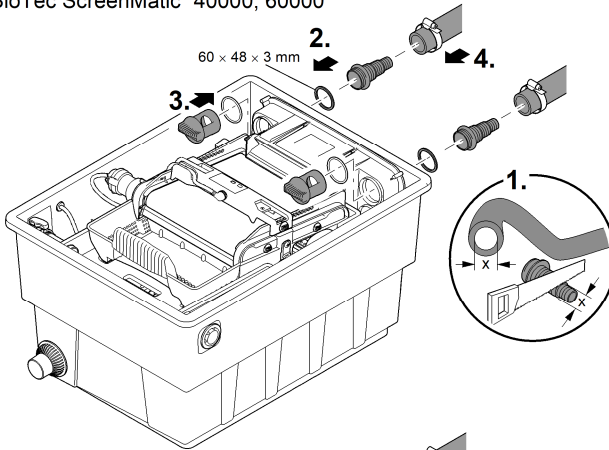
- Резервоарът е отворен. (→ **Сваляне на капака на резервоара**)
- Държачът на цедката е сгънат. (→ **Разгъване/сгъване на държача на цедката**)

Свързване на филтърна помпа

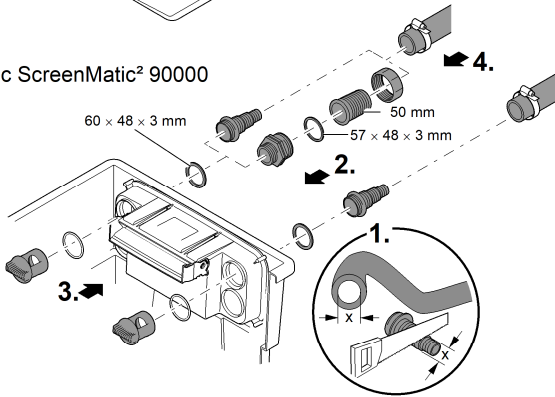
Процедирайте по следния начин:

1. Скъсете стъпаловидния накрайник за маркуч до диаметъра на използвания маркуч.
 - По този начин се намаляват загубите в налягането.
2. Вкарайте стъпенчатия накрайник за маркуч с плоско уплътнение във входния отвор.
3. Навихте пропускателния винт с уплътнителен пръстен върху накрайника на маркуча и го затегнете с ръка.
 - BioTec ScreenMatic² 145000: Като алтернатива можете да монтирате 50 mm накрайник за маркуч.
4. Поставете скобата за маркуч на маркуча, пъхнете маркуча върху накрайника и го фиксирайте със скобата.

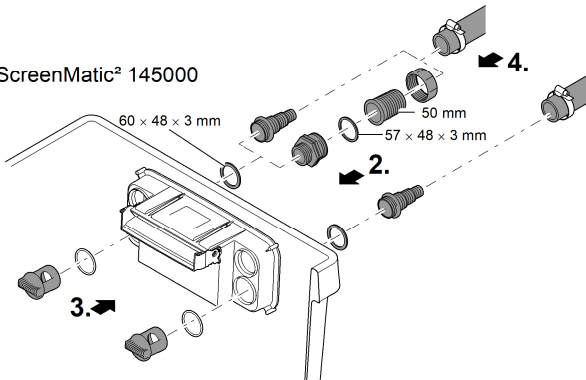
BioTec ScreenMatic² 40000, 60000



BioTec ScreenMatic² 90000



BioTec ScreenMatic² 145000



BTC0058

Свързване на UVC пречиствател

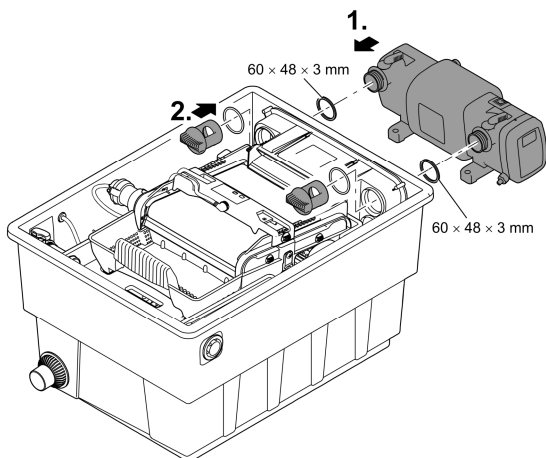
Монтаж изход

Предпоставка:

- Резервоарът е отворен. (→ **Сваляне на капака на резервоара**)
- Държачът на цедката е сгънат. (→ **Разгъване/сгъване на държача на цедката**)

Процедирайте по следния начин:

1. Поставете UVC-пречиствателното устройство с плоското уплътнение във входния отвор.
2. Завийте винта с О-пръстена върху стъпаловидния накрайник за маркуч и затегнете на ръка.
– Прочетете упътването за употреба на UVC-пречиствателното устройство.



BTC0059

Изходи

- Използвайте подходящи тръбопроводи.
- Не използвайте правоъгълни тръби. Високоэффективни са дъги с максимален ъгъл 45°.
- Непроточната вода не може да излезе при много студено време и тръбопроводите ще се спукат. Поради тази причина полагайте тръбопроводите и маркучите под наклон (50 mm/m), така че да могат да се изпразват.
- Размери на тръбопровода: (→ **Данни за уреда**)

i Подпрете свързаните тръби. По този начин се повишава устойчивостта на тръбните конструкции и се предотвратява провисването на тръбите.

BG

Монтаж изход

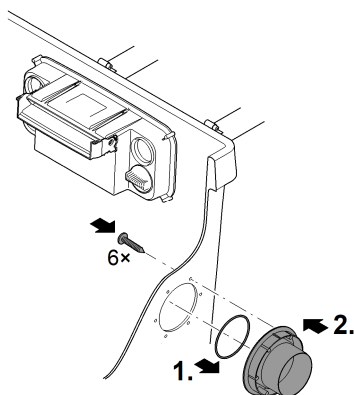
BioTec ScreenMatic² 145000: При доставката изходът не е монтиран.

Предпоставка:

- Резервоарът е отворен. (→ **Сваляне на капака на резервоара**)

Процедирайте по следния начин:

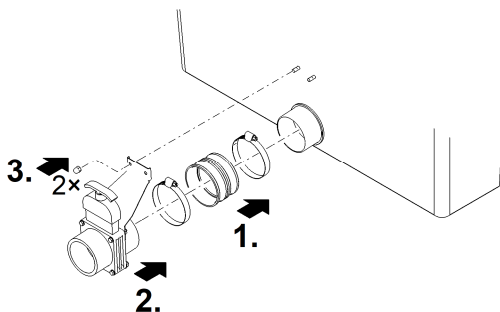
1. Избутайте О-пръстена върху изхода.
2. Поставете изхода отвън в стената на резервоара.
 - Маркировката трябва да сочи нагоре и да е центрирана върху отворите в стената на резервоара.
3. Затегнете изхода с трите винта със заоблена глава отвътре върху стената на резервоара.
 - Завийте винтовете на кръст, така че уплътнението да прилегне равномерно.
 - Ако използвате акумулаторен винтоверт: Не поставяйте акумулаторния винтоверт на „Пробиване“, за да избегнете повреда на самонарезната резба. След това дозатегнете винтовете с кръстата отвертка.



BTC0064

Монтиране на изход за замърсявания

BioTec ScreenMatic² 145000: При доставката изходът не е монтиран.



Proficlear0347

Свързване на изхода за мръсна вода

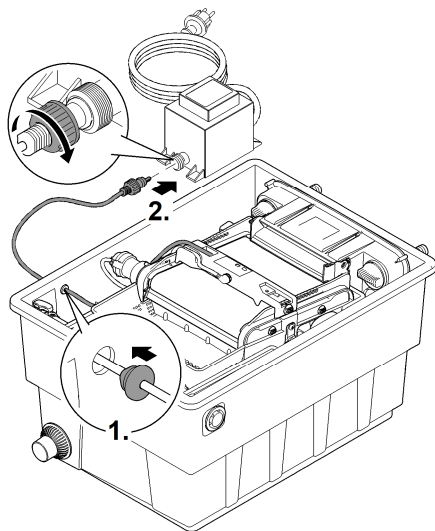
При необходимост (почистване, ремонт, зазимяване) водата в резервоара може да бъде изпусната през изхода за мръсна вода DN 75 със спирателния шибър в долната част на резервоара.

- Свържете подходяща тръба DN 75 и отведете мръсната вода в канализацията.
- Размери на тръбопровода: (→ **Данни за уреда**)

Електрозахранване

Процедирайте по следния начин:

1. Вкарайте захранващия кабел на управлението в отвора на стената на резервоара и затворете отвора с тапата.
 - Оставете захранващия в резервоара така, докато при затварянето на ScreenMatic-лентовия блок не се упражнява опън върху захранващия кабел.
 - Избягвайте усукване на кабела в резервоара.
2. Включете щепсела на захранващия кабел в буксата на трансформатора и затегнете на ръка чрез съединителната гайка.



BT0061

Пускане в експлоатация

- ❗ Отстранете предпазното фолио от тръбите за субстрат и ги вкарайте в резервоара. (→ **Почистване/смяна тръби за субстрат**)
 - При доставката тръбите за субстрат са опаковани в защитно фолио.

Преди първото пускане в експлоатация почистете основно езерото, за да не се претовари филтърната система от твърде замърсена вода. За почистването OASE препоръчва смукателя за тиня PondoVac.

BG

- При новоизградено изкуствено езеро, по принцип почистването може да отпадне.

Биологичен филтърен starter

Пенофилтрите достигат пълния си биологически почистващ ефект едва след няколко седмици. За бързото изграждане на популации от бактерии се препоръчва филтровият starter BioKick на фирма OASE. Микроорганизмите се заселват във филтърната система, размножават се и с разграждането на излишните хранителни вещества се грижат за по-добро качество на езерната вода.

- ❗ Оставете UVC пречиствателя за най-малко 36 часа изключен, ако използвате филтърен starter, медикаменти или средства за поддръжка.
 - С това не се влошава действието на средствата.

Последователност на пускането в експлоатация

Процедурите по следния начин:

1. Затворете спирателния клапан за изпускателния отвор за мръсна вода.
 2. Проверете филтърната система (тръбопроводи и маркучи) за пълнота.
 3. Свалете капака на резервоара.
 4. Свържете трансформатора за управлението с електрическата мрежа.
 5. Включете филтърната помпа и при необходимост UVC-уредата за предварително пречистване.
 - Водата трябва да се връща в езерото чрез обратния тръбопровод.
 6. Проверете всички тръбопроводи, маркучи и техните връзки за херметичност.
 - Разпределителните уплътнения в началото може да бъдат нехерметични, тъй като те уплътняват напълно едва след първия контакт с водата.
 7. При необходимост настройте управлението в зависимост от дебита.
 - (→ **Настройка на управлението**)
 8. Проверете функционирането на ScreenMatic-лентовия блок. (→ **Обслужване**)
 9. Поставете капака на резервоара.
- ❗ Работете с уреда само с поставен капак на резервоара.
 - ❗ За да се намали шумът на помпата, свържете помпата при фиксиран монтаж чрез гъвкави устойчиви на налягане тръбопроводи с тръбопроводната мрежа.
 - ❗ За максимална ефективност тръбите за субстрата трябва да бъдат изцяло под водата.
 - Ако поради системната конфигурация нивото на водата в резервоара е твърде ниско за това, поставете горната тръба за субстрат директно в езерото, на място с добро протичане.

Настройка на управлението

Настройте управлението едва след фазата на загряване

- Възможно е поради потъването на помпата в езерото да се завихри толкова много мръсотия, че при директното пускане на филтърната система ScreenMatic-цедката да прелее.
- Филтърната система се нуждае от фаза за загряване от 2 до 3 часа. Ако е необходимо, настройте след това управлението.
- Настройте управлението така, че датчикът да включи едва при добре образувано кълбо мръсотия.
 - Чистачът може оптимално да отстрани добре образувано кълбо мръсотия и да го отведе в коша за мръсотия.
 - Четката на чистача под ScreenMatic-цедката събира фината мръсотия, която пада в коша за мръсотия.

Процедурата по следния начин:

1. Отстранете винта на управлението и развийте управлението.
2. Поставете управлението в определената позиция, поставете винта и го затегнете на ръка.

Настройте управлението в зависимост от замърсяването на езерото

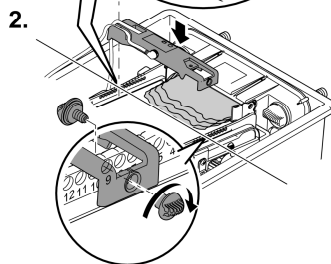
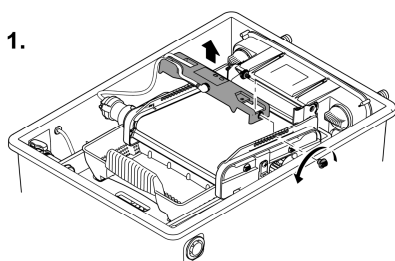
За да се предотврати преждевременно замърсяване на пенофилтрите, мръсната вода не трябва да влиза директно в коша за мръсотия над маркировката "Макс. водно ниво".

- Променете позицията на управлението едва когато водата въпреки почистването на ScreenMatic-цедката (с приложената четка) тече до или над маркировката "Макс. водно ниво". (→ **ScreenMatic-цедката**)

Типични позиции на управлението

BioTec ScreenMatic²

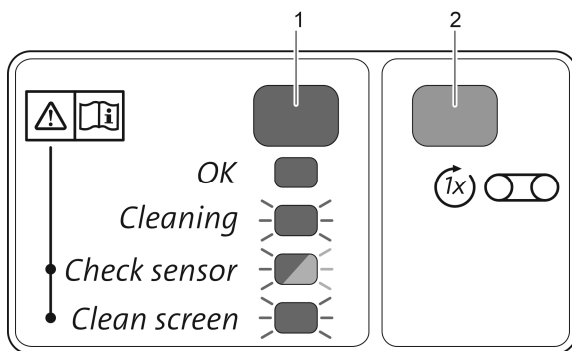
40000	60000	90000	145000				
<6000 l/h	<7	<8000 l/h	<9	<9000 l/h	<10	<12000 l/h	<18
>8000 l/h	>7	>9000 l/h	>9	>11000 l/h	>10	>15000 l/h	>18
Състояние при доставка	7	Състояние при доставка	9	Състояние при доставка	10	Състояние при доставка	18



BTC0062

Обслужване

Панел за управление



BTC0046

- | | | |
|---|--|---------------------------------------|
| 1 | LED, двуцветен | |
| | • Свети в зелено | ScreenMatic-лентов блок в готовност |
| | • Мига зелено | Почистването активно |
| | • Мига зелено/червено | Грешка (→ Системни съобщения) |
| | • Мига червено | Грешка (→ Системни съобщения) |
| 2 | Бутон, Стартиране/спиране ръчно почистване | (→ Ръчно почистване) |

Ръчно почистване

Процедирайте по следния начин



задръжте натиснат
1 s.

Описание

ScreenMatic-цедката се завърта 1 оборот.

- Задръжте отново бутона натиснат за 1 s: Въртенето спира преждевременно.

Автоматично почистване

Поради нарастващата замърсяваща маса нивото на водата върху ScreenMatic-цедката също се повишава. При контакт с водата сензорът в управлението задейства въртене на ScreenMatic-цедката.

С неколккратно кратко завъртане назад на ScreenMatic-цедката се образува по-голямо натрупване на замърсявания, което чистачът може да отстрани по-добре.

Протичане на автоматичен цикъл на почистване Завъртащ движение ScreenMatic-цедка

Нормално замърсяване

1. Контакт на сензора с вода	Кратко назад
2. Контакт на сензора с вода	Кратко назад
3. Контакт на сензора с вода	Кратко назад
4. Контакт на сензора с вода	Един оборот на <ul style="list-style-type: none">замърсяващата маса се подава в коша за замърсявания

Силно замърсяване или грешно настроено управление (постоянно увеличено ниво на водата върху ScreenMatic-цедката)

1. Контакт на сензора с вода	Кратко назад, след това един оборот напред <ul style="list-style-type: none">замърсяващата маса се подава в коша за замърсявания
------------------------------	--

Зависещо от времето почистване

В зависимост от околната температура ScreenMatic-лентов блок извършва цикъл на почистване след фиксиран интервал. По този начин се гарантира редовното почистване

- при замърсен или дефектен сензор,
- при много малко натоварване със замърсяване и/или при малки дебити (напр. при активиран SFC на филтърната помпа).

Околна температура	Интервал	Завъртащ движение ScreenMatic-цедка
≤10°C	6 часа	Един оборот на
10°C ... 20°C	4 часа	<ul style="list-style-type: none">замърсяващата маса се подава в коша за замърсявания
≤20°C	3 часа	

Системни съобщения

Свето-диод	Грешки	Възможна причина	Помощ за отстраняване	Нулиране на системното съобщение
Мига зелено/червено	Няма автоматично почистване в рамките на 48 часа	Сензор замърсен	<ul style="list-style-type: none"> Почистване на сензора Почистване на сензора от варовик 	Самостоятелно след отстраняване на грешката
		Без замърсена вода, почистване не е необходимо	–	
	Няма течение на вода	Филтърната помпа не работи	Пуснете филтърната помпа	
	Сензорът не разпознава вода	Управлението е в неправилна позиция	Позиционирайте правилно управлението	
		Дефектно управление	Сменете управлението	
	Твърде ниска проводимост на водата	Увеличете твърдостта на водата с OptiPond		
	Мощността на помпата твърде слаба	Регулирайте мощността на помпата		
Мига червено	20 автоматични почистващи цикъла подред	ScreenMatic-цедката е замърсена	<ul style="list-style-type: none"> Стартирайте ръчно почистване и почиштете с четка ScreenMatic-цедката от страната на водния разпределител (→ Ръчно почистване) Почистете ScreenMatic-цедката отвътре, когато отворите са задръстени от биофилм (→ ScreenMatic-цедката) 	Самостоятелно след отстраняване на грешката
		Сензор замърсен	Почистване на сензора	
		Управлението е в неправилна позиция	Позиционирайте правилно управлението	
		Мощността на помпата твърде висока	Регулирайте мощността на помпата	
Мига зелено	ScreenMatic-цедката не върти, въпреки че е задействано ръчно почистване	Щепселът на кабела на двигателя не е пъхнат или е пъхнат неправилно при управлението	Пъхнете щепсела правилно, проверете положението му	–
		Дефектен двигател	Смяна на двигателя	

Свето-диод	Грешки	Възможна причина	Помощ за отстраняване	Нулиране на системното съобщение
Изкл.	ScreenMatic-цедката не върти, въпреки че е заведено ръчно почистване	Щепселът на свързващия кабел не е пъхнат или е пъхнат неправилно към трансформатора	Пъхнете щепсела правилно, проверете положението му	–
		Трансформаторът не е свързан с мрежовото напрежение	Свържете трансформатора с мрежовото напрежение	
		Дефектен трансформатор	Сменете трансформатора	
		Дефектно управление	Сменете управлението	

Почистване и поддръжка

ПРЕДУПРЕЖДЕНИЕ

Възможни са тежки наранявания или смърт поради токов удар.

- ▶ Преди да бъркате във водата, изключете всички електрически уреди във водата от електрическата мрежа.
- ▶ Изключете уреда от електрическата мрежа преди да започнете работа с него.

- Не използвайте агресивни почистващи препарати или химически разтвори, тъй като те могат да повредят корпуса или да се наруши функционирането на уреда.
- Препоръчани почистващи препарати при упорити варовикови отлагания:
 - Почистващ препарат за помпата PumpClean от OASE.
 - Домакински почистващ препарат без съдържание на оцет и хлор.
- След почистването изплакнете основно всички части с чиста вода.

Регулярно почистване

- Изпразнете коша за замърсявания
 - Цикълът на пречистване зависи от замърсяването на басейна.
 - Извадете коша за замърсявания: (→ **Разгъване/сгъване на държача на цедката**)
- почистване на ScreenMatic-цедката:
 - При задръстена ScreenMatic-цедка почистете с четка ScreenMatic-цедката след водния разпределител. При това активирайте ScreenMatic-цедката ръчно. (→ **Ръчно почистване**)
 - Извършете интензивно почистване с почистващото средство за помпи PumpClean от OASE. (→ **ScreenMatic-цедката**)

Почистване на пенофилтрите

- Пенофилтрите трябва да се почистват когато водата надвиши маркировката на разделителната стена 100 %.
- Не използвайте химически средства за почистване, тъй като те убиват бактериите за филтриране.

Предпоставка:

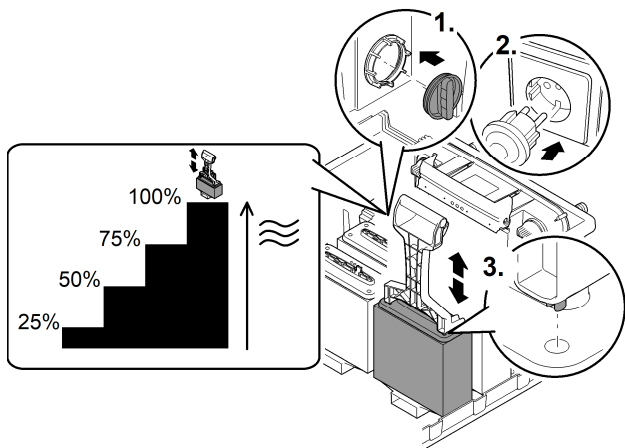
- Филтърната помпа е изключена.
- Резервоарът е отворен. (→ **Сваляне на капака на резервоара**)
- Държачът на цедката е сгънат. (→ **Разгъване/сгъване на държача на цедката**)
- BioTec ScreenMatic² 90000: Преградната стена е извадена и тръбата за субстрат е изтеглена. (→ **Почистване/смяна тръби за субстрат**)
- Нивото на водата в резервоара е спаднало до нивото на изхода или под него.

BioTec ScreenMatic² 40000, 60000, 90000

Процедурите по следния начин:

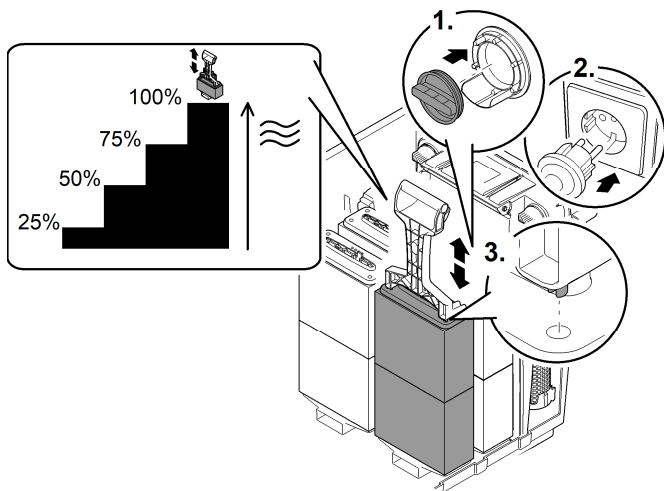
1. Поставете отвътре запушалката в изхода, за да затворите изхода.
– За по-добър достъп респ. извадете преградната стена.
2. Включете филтърната помпа, докато пенофилтрите се покрият с вода, след това изключете филтърната помпа.
3. Многократно притиснете всички пенофилтри с пеноочистителя.
4. Оставете мръсната вода да се изтече.
– Отворете шибъра за изтичане на замърсяванията и след изпразване на резервоара го затворете отново.
5. При нужда повторете стъпки 2 ... 4.
6. Промийте резервоара с чиста вода, за да отстраните разтворените замърсявания.
За целта изпълнете първо стъпка 2, след това стъпка 4.
7. Извадете запушалката на изхода отвътре.
8. Затворете шибъра за изтичане на замърсяванията.
9. Затворете поставката на цедката (→ **Разгъване/сгъване на държача на цедката**), поставете коша за замърсявания и включете филтърната помпа.

BioTec ScreenMatic² 40000, 60000



BTC0053

BioTec ScreenMatic² 90000

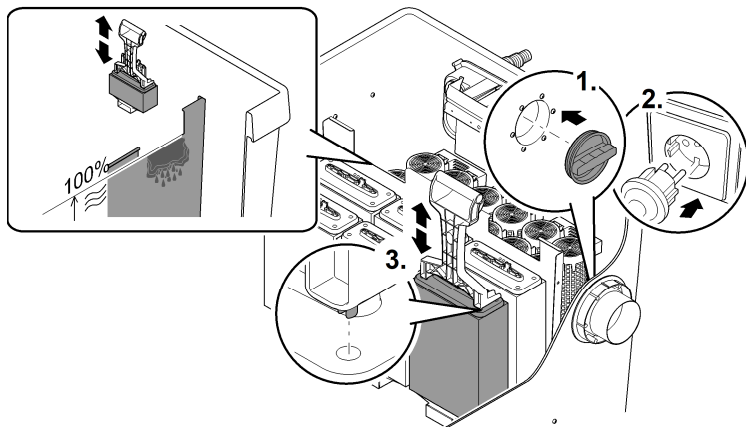


BTC0082

BioTec ScreenMatic² 145000

Процедирайте по следния начин:

1. Поставете отвътре запушалката в изхода, за да затворите изхода.
2. Включете филтърната помпа, докато пенофилтрите се покрият с вода, след това изключете филтърната помпа.
3. Многократно притиснете всички пенофилтри с пеноочистителя.
4. Оставете мръсната вода да се изтече.
 - Отворете шибъра за изтичане на замърсяванията и след изпразване на резервоара го затворете отново.
5. При нужда повторете стъпки 2 ... 4.
6. Промийте резервоара с чиста вода, за да отстраните разтворените замърсявания. За целта изпълнете първо стъпка 2, след това стъпка 4.
7. Извадете запушалката на изхода отвътре.
8. Затворете шибъра за изтичане на замърсяванията.
9. Затворете поставката на цедката (→ **Разгъване/сгъване на държача на цедката**), поставете коша за замърсявания и включете филтърната помпа.



BTC0079

Почистване/смяна тръби за субстрат

При доставката субстратните тръби са напълнени със зеолит. OASE препоръчва да замените зеолита с Phosless след като се постигне пълното биологично действие на почистването на пенофилтрите.

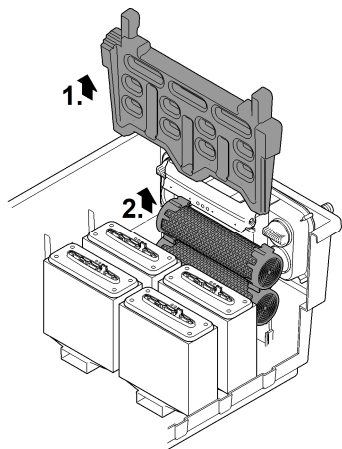
Предпоставка:

- Филтърната помпа е изключена.
- Резервоарът е отворен. (→ **Сваляне на капака на резервоара**)
- Държачът на цедката е сгънат. (→ **Разгъване/сгъване на държача на цедката**)

BioTec ScreenMatic² 40000, 60000

Процедирайте по следния начин:

1. Издърпайте преградната стена.
2. Извадете тръбите за субстрат и ги почистете или заменете пълнежа.
 - BioTec ScreenMatic² 40000: Две тръби за субстрат
 - BioTec ScreenMatic² 60000: Три тръби за субстрат
 - При поставяне на тръбите за субстрат ги плъзнете по стената към изхода.

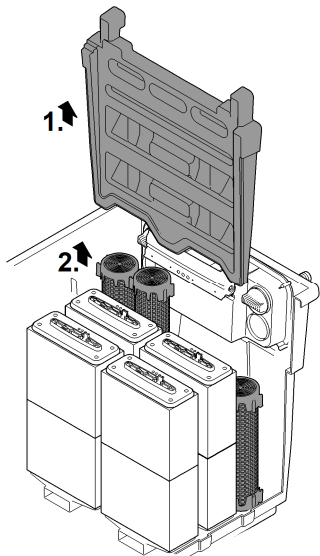


BTC0055

BioTec ScreenMatic² 90000

Процедирайте по следния начин:

1. Издърпайте преградната стена.
2. Извадете тръбите за субстрат и ги почистете или заменете пълнежа.
 - BioTec ScreenMatic² 90000: Четири тръби за субстрат
 - По две тръби за субстрат отляво на изхода, както и две тръби за субстрат вдясно от изхода.



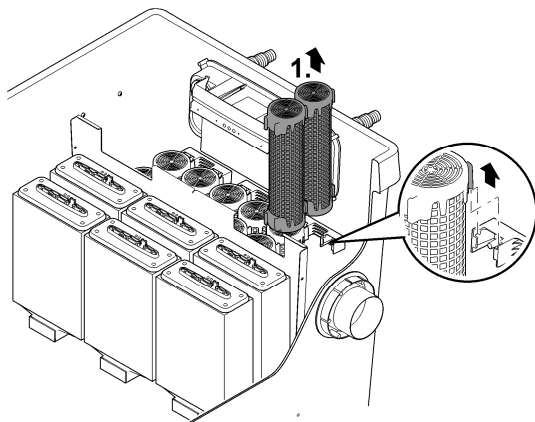
BTC0081

BG

BioTec ScreenMatic² 145000

Процедирайте по следния начин:

- Извадете тръбите за субстрат поотделно и ги почистете или заменете пълнежа.
– BioTec ScreenMatic² 145000: Дванадесет тръби за субстрат



BT0080

Почистване/смяна на ScreenMatic-цедката

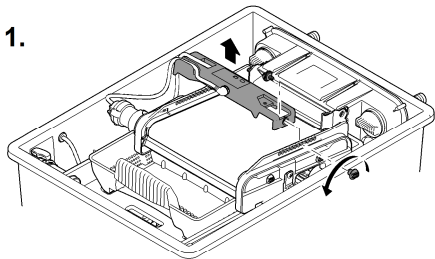
Предпоставка:

- Филтърната помпа е изключена.
- Резервоарът е отворен. (→ **Сваляне на капака на резервоара**)
- Кошът за мръсотията е отстранен. (→ **Разгъване/сгъване на държача на цедката**)

Процедирайте по следния начин:

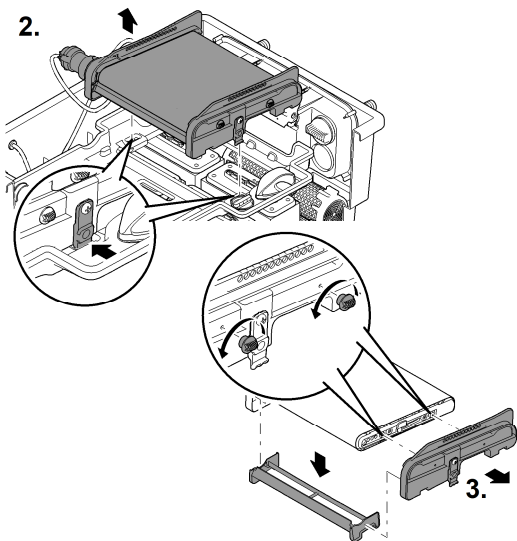
1. Свалете винта за закрепване на управлението, извадете управлението и внимателно го поставете настрани.
– При нужда извадете щепсела на проводника на двигателя от управлението.
– За повторния монтаж маркирайте позицията на управлението на странична част.
2. Извадете ScreenMatic-лентов блок от поставката на цедката.
– Biotec ScreenMatic² 40000, 60000, 90000: Натиснете от двете страни върху палците и извадете ScreenMatic-лентов блок.
– Biotec ScreenMatic² 145000: Натиснете ScreenMatic-лентов блок по посока на водния разпределител и го извадете.
3. Развийте гайките на страничната част, извадете страничната част и стъргалката.
4. Разхлабете затягащия лост и извадете ScreenMatic-цедка.
– Почистете основно стъргалката.
– Почистете основно ScreenMatic-цедка от двете страни. При нужда заменете ScreenMatic-цедка.
– За почистване използвайте почистващо средство за помпи PumpClean от OASE.
5. Сглобете в обратна последователност ScreenMatic-лентов блок и го поставете в поставката на ситото.
– При затягане на ScreenMatic-цедка затягащият лост трябва да фиксира.

1.



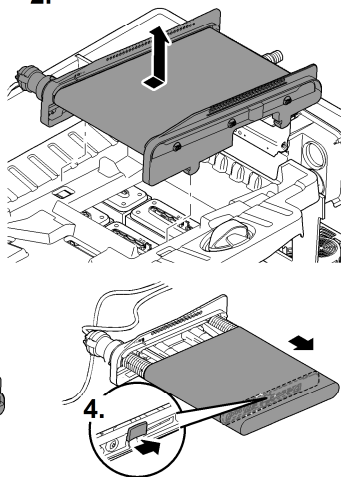
BioTec ScreenMatic² 40000, 60000, 90000

2.



BioTec ScreenMatic² 145000

2.



BTC0060

Смяна на пенофилтрите

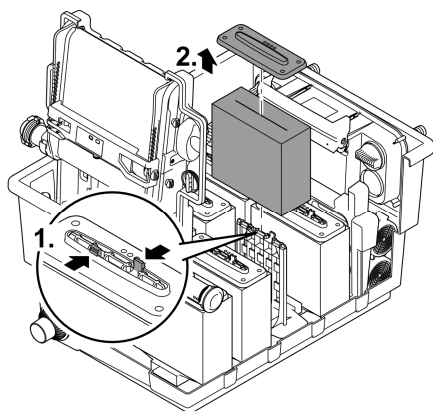
Предпоставка:

- Филтърната помпа е изключена.
- Резервоарът е отворен. (→ **Сваляне на капака на резервоара**)
- Държачът на цедката е сгънат. (→ **Разгъване/сгъване на държача на цедката**)

Процедирайте по следния начин:

1. Натиснете двете фиксиращи куки на държача на пенофилтрите.
2. Извадете опорната плоча на пенофилтрите и ги извадете.
3. Поставете нови пенофилтри на опорната плоча, поставете плочата и натиснете, докато двете фиксиращи куки се фиксират в опорната плоча.

- ⓘ Препоръка за замяна на пенофилтри:
- Сменяйте пенофилтрите винаги частично и през седмица, за да не бъде повлиятно прекалено силно биологичното почистващо действие.
 - Сменяйте най-много 50 % от пенофилтрите наведнъж.



BTC0054

Съхранение/Зазимяване

Уредът е защитен от минусови температури (напр. в гараж или постройка)

Експлоатацията на уреда е възможна, ако се спазва минималната температура на водата от +4 °С.

Дълбоките зони на езерото през зимата имат температура на водата от около +4 °С и са важни за живота на рибите. Охлаждането на водата при циркулацията от филтърната система се намалява чрез следните мерки:

- Поставете помпата по-близо до повърхността на водата, за да изпомпва само студена вода от по-високите зони на езерото.
- Изолирайте обратните тръбопроводи на филтърната система в езерото.
- Водата не трябва да влиза в езерото чрез горното течение на поток.

Уредът не е защитен от минусови температури (напр. поставяне на открито)

Спрете да използвате уреда при температури на водата под +8°С или най-късно при очаквани минусови температури.

- Доколкото е възможно, изпуснете водата от уреда, от маркучите, тръбите и съединенията.
- Отворете всички спирателни шибъри, за да избегнете събиране на вода.
- Покрийте резервоара така, че в него да не може да проникне дъждовна вода.
- Защитете тръбите и спирателните шибъри от минусови температури, ако не можете да изпуснете водата от тях.

Отстраняване на неизправности

Неизправност	Възможна причина	Помощ за отстраняване
Няма течение на вода	Помпата на филтъра не е включена	Включете помпата на филтъра, вкарайте мрежовия щепсел
	Задърствено е подаването към филтърната система или възвратата към басейна	Почистете подаването, респ. възврата
Недостатъчен воден поток	Маркучът е пречупен или задърстен	Проверете маркуча, почистете, евент. заменете
	В маркучите има твърде големи загуби	Намалете дължината на маркучите до необходимия минимум
	Мощността на помпата твърде слаба	Регулирайте мощността на помпата
Водата не се прочиства	Твърде слаба циркулация на водата	Регулирайте мощността на помпата
	Водата е силно замърсена	<ul style="list-style-type: none"> Оптимизирайте циркулацията на водата в басейна Отстранете водораслите и листата от басейна Сменете водата При голямо замърсяване изпълнете смяна на 30 % от водата, за да се избегнат увреждания на рибите
	Твърде голям животински фонд	Редуцирайте животинския фонд Ориентировъчна стойност: припл. 600 mm рибна дължина на 1 m ³ вода в езерото
	ScreenMatic-цедката е запушена	Почистете или сменете ScreenMatic-цедката
	Пенофилтрите са замърсени	Почистване на пенофилтрите
Липсва вода на входа на басейна	Входът на водния басейн е запушен	Почистете входа на водния басейн
	Филтърната помпа не работи	Пуснете филтърната помпа
Нивото на водата в резервоара твърде ниско, пенофилтрите не са изцяло под вода	При новите пенофилтри нивото на водата първо е пониско, тъй като още няма бактериална популация	<ul style="list-style-type: none"> Изчакайте няколко седмици, докато се достигне пълното биологично почистващо действие. Ускорете създаването на бактериални популации с OASE Filterstarter Biokick
	Липсва преградна стена (само BioTec ScreenMatic ² 40000, 60000, 90000)	Поставете преградна стена
Създава се голям шум	Водни шумове на изхода поради недостатъчна вентилация	За вентилация поставете тройник в изходната тръба, с отвора нагоре

Бързо износващи се части

- Пенофилтри
- Субстратни тръби
- ScreenMatic-цедка

Изхвърляне

УКАЗАНИЕ

Този уред не бива да се изхвърля като битов отпадък.

- ▶ Изхвърлете уреда чрез предвидената за тази цел система за обратно приемане.
 - ▶ При въпроси се обърнете към местен пункт за събиране на отпадъци. Там ще получите информация за правилното изхвърляне на уреда.
 - ▶ Направете уреда негоден за употреба, като отрежете кабелите.
-

⚠ УВАГА!

- ▶ Перед тим, як занурити руки у воду, відключіть від мережі електроживлення усі пристрої, які знаходяться у воді. Це може призвести до серйозних травм або смерті від ураження електричним струмом.
 - ▶ Цей пристрій може використовуватися дітьми віком від 8 років, а також особами зі зниженими фізичними, сенсорними або розумовими здібностями або відсутністю досвіду та знань, якщо вони при цьому знаходяться під наглядом або пройшли інструктаж щодо безпечного користування пристроєм та розуміють усі наслідки небезпеки при роботі з ним. Діти не можуть гратися з приладом. Дітям заборонено чистити чи обслуговувати без належного контролю з боку дорослих.
-

Інструкція з техніки безпеки

Підключення до мережі

- Для електричних пристроїв на відкритому повітрі застосовуються спеціальні правила. Електромонтажні роботи може виконувати лише кваліфікований електрик.
 - Електрик повинен мати відповідну кваліфікацію, знання та досвід, і мати дозвіл проводити електромонтажні роботи на вулиці. Він повинен усвідомлювати можливу небезпеку та дотримуватися регіональних та національних стандартів, правил та норм.
 - У разі виникнення питань і проблем звертайтеся до кваліфікованого електрика.
- Під'єднайте пристрій лише у випадку, якщо його електричні характеристики збігаються з даними джерела живлення.
- Підключайте пристрій тільки до правильно встановленої розетки.
- Пристрій має бути захищено диференційним вимикачем (RCD) з максимальним номінальним диференційним струмом 30 мА.
- Подовжувачі й розподільники (наприклад, колодки) повинні бути призначені для використання на відкритому повітрі (захищені від водяних бризок).
- Захистіть відкриті штекери та роз'єми від вологи.

Безпечна робота

- У кришці резервуара міститься магніт із сильним магнітним полем, який може впливати на роботу кардіостимулятора або імплантованого дефібрилятора (ICD). Зберігайте відстань принаймні в 20 см між імплантатом і магнітом.

- Забороняється використовувати пристрій у випадку пошкодження корпусу!
- При пошкодженні електричного кабелю експлуатувати пристрій заборонено.
- Не переносьте і не тягніть пристрій за електричний кабель.
- Кабелі слід прокладати так, щоб захистити їх від пошкоджень і не створювати небезпеку падіння для людей.
- Не здійснюйте технічних змін у пристрої.
- Проводьте з пристроєм тільки ті роботи, які описані в цій інструкції.
- Використовуйте тільки оригінальні запасні частини і оригінальні комплектуючі.
- Під час грози відключіть пристрій від джерела живлення, щоб уникнути пошкодження електроніки.
- Перенапруга в мережі може призвести до неполадок у роботі пристрою. Інформацію щодо цього ви знайдете у розділі «Усунення неполадок». (→ **Усунення несправностей**)
- Якщо виникли проблеми, зверніться до уповноваженої служби обслуговування клієнтів або в компанію OASE.

Використання пристрою за призначенням

Використовуйте пристрій, описаний у цій інструкції, лише наступним чином:

- Для очищення садових ставків.
- Відповідно до технічних характеристик. (→ **Технічні данні пристрою**)
- З дотриманням дозволених параметрів якості води. (→ **Допустимі характеристики води**)

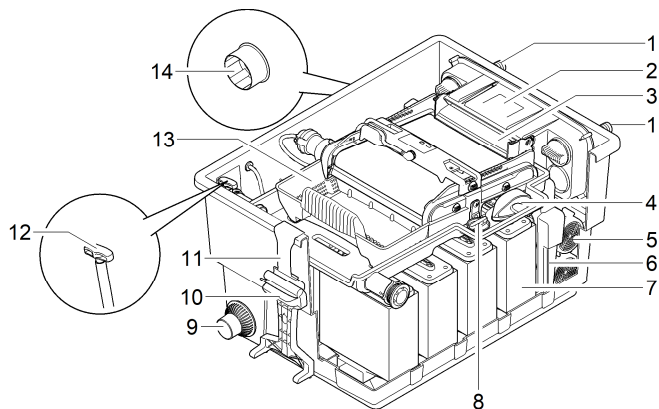
На прилад поширюються наступні обмеження:

- Ніколи не перекачайте іншу рідину, крім води.
- Не для комерційного або промислового використання.
- Не призначено для солоної води.
- Не допускати контакту з хімікатами, харчовими продуктами, легкозаймистими та вибуховими матеріалами

Опис виробу

Встановлення пристрою

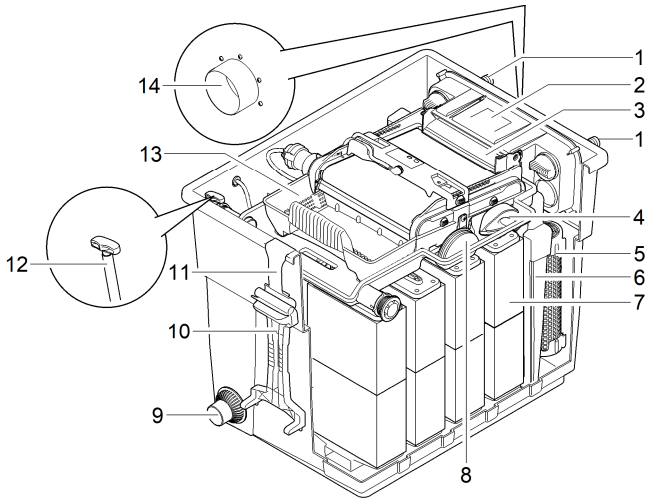
BioTec ScreenMatic² 40000, 60000



BTC0050

- | | |
|----|---|
| 1 | Входи, дві одиниці |
| 2 | Водорозподільник |
| 3 | Подовжувач розподільника |
| 4 | Щітка для регулярного очищення сітки ScreenMatic |
| 5 | Трубка з субстратом <ul style="list-style-type: none">• BioTec ScreenMatic² 40000: 2 одиниць• BioTec ScreenMatic² 60000: 3 одиниць |
| 6 | Знімна перегородка для обслуговування |
| 7 | Фільтр із піноматеріалу, 8 шт. |
| 8 | Пробка для закривання вихідного отвору (14) <ul style="list-style-type: none">• Під час очищення фільтра з піноматеріалу із закритим виходом брудна вода не тече назад у ставок |
| 9 | Зливний отвір |
| 10 | Очисник піни |
| 11 | Кріплення для очисника піни |
| 12 | Засувка зливного отвору |
| 13 | Кошик для бруду |
| 14 | Вихід |

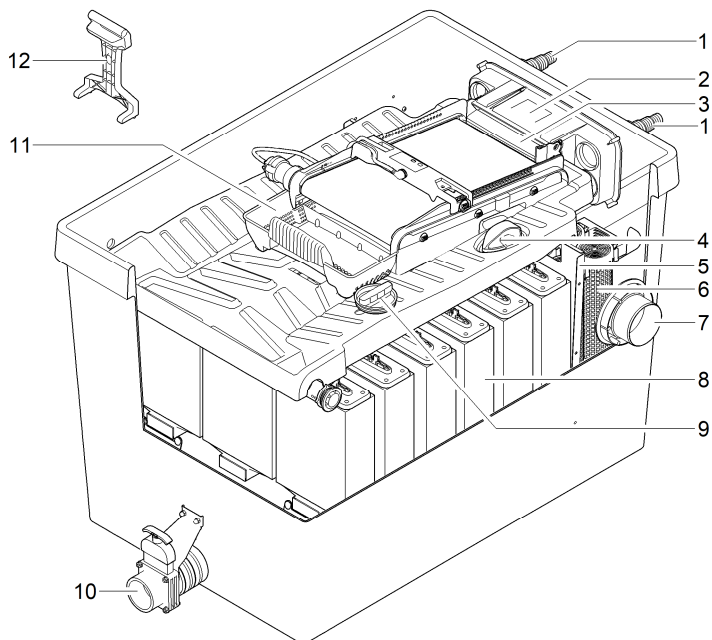
BioTec ScreenMatic² 90000



BTС0077

1	Входи, двi одиницi
2	Водорозподiльник
3	Подовжувач розподiльника
4	Щiтка для регулярного очищення сiтки ScreenMatic
5	Трубка з субстратом, 4 шт.
6	Знiмна перегородка для обслуговування
7	Фiльтр iз пiноматерiалу, 16 шт.
8	Пробка для закриття вихiдного отвору (14) <ul style="list-style-type: none">• Пiд час очищення фiльтра з пiноматерiалу iз закритим виходом брудна вода не тече назад у ставок
9	Зливний отвiр
10	Очисник пiни
11	Крiплення для очисника пiни
12	Засувка зливного отвору
13	Кошик для бруду
14	Вихiд

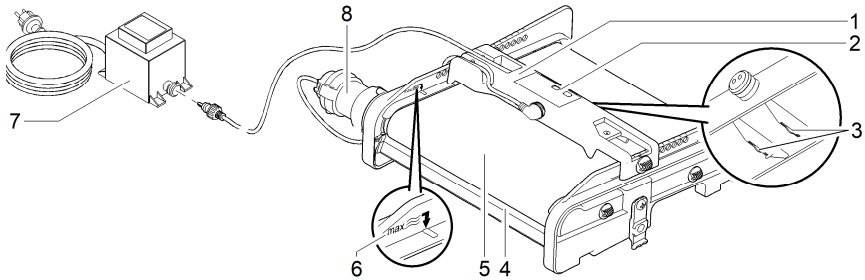
BioTec ScreenMatic² 145000



BTC0049

1	Входи, дві одиниці
2	Водорозподільник
3	Подовжувач розподільника
4	Щітка для регулярного очищення сітки ScreenMatic
5	Перегородка
6	Трубка з субстратом, 12 шт.
7	Вихід
8	Фільтр із піноматеріалу, 18 шт.
9	Пробка для закривання вихідного отвору (14) <ul style="list-style-type: none">• Під час очищення фільтра з піноматеріалу із закритим виходом брудна вода не тече назад у ставок
10	Зливний отвір
11	Кошик для бруду
12	Очисник піни

Стрічковий блок ScreenMatic



BT00056

- | | |
|---|--|
| 1 | Система керування |
| 2 | Панель керування |
| 3 | Датчик в нижній частині контролера <ul style="list-style-type: none">• У разі контакту датчика з водою на сітці ScreenMatic запускається автоматичне очищення |
| 4 | Скребок <ul style="list-style-type: none">• Знімає бруд із сітки ScreenMatic та транспортує його в кошик для бруду |
| 5 | Сітка ScreenMatic |
| 6 | Позначка «Макс. потік води» <ul style="list-style-type: none">• Бруд може вимиватися з кошика для бруду, якщо потік води з розподільника води перевищує позначку |
| 7 | Трансформатор <ul style="list-style-type: none">• Джерело живлення для контролера та двигуна |
| 8 | Двигун <ul style="list-style-type: none">• Привод стрічкового блока ScreenMatic |

Характеристики

- Високоєфективний проточний фільтр для ставків до 40 м³, 60 м³, 90 м³ або 140 м³.
- Сітка з електричним приводом ScreenMatic для автоматичного грубого очищення.
- Завдяки грубому очищенню достатньо незначного технічного обслуговування фільтра.
- Донний злив із засувкою для видалення бруду з фільтрувальної системи.
- Зручне очищення фільтрувальної губки безпосередньо у фільтрі.
- Очисник піни та тримач для кріплення засобу на резервуарі.
- Оптимально підходить для фільтр-насоса AquaMax Eco фірми OASE.
- Можливість безпосереднього підключення до УФ-очищувача серії Vitronic 18W/24W/36W, Bitron C та Bitron Eco фірми OASE.
- Використання різних фільтрувальних матеріалів для оптимального розвитку біології фільтра.

UK

Технічні характеристики

Технічні данні пристрою

BioTec ScreenMatic ²			40000	60000	90000	145000
Блок живлення	Первинна розрахункова напруга	В змін. струму	230	230	230	230
	Частота мережі	Гц	50	50	50	50
	Вторинна розрахункова напруга	В пост. струму	12	12	12	12
	Допустима температура навколишнього середовища	°C	-10 ... +35	-10 ... +35	-10 ... +35	-10 ... +35
Система керування	Споживана потужність	Вт	5	5	5	5
	Допустима температура навколишнього середовища	°C	-10 ... +35	-10 ... +35	-10 ... +35	-10 ... +35
Довжина кабелю	Блок живлення	м	2,10	2,10	2,10	2,10
	Система керування	м	5,00	5,00	5,00	5,00
Фільтрувальна губка	Кількість синіх	шт.	2	2	4	4
	Кількість червоних	шт.	3	3	6	7
	Кількість фіолетових	шт.	3	3	6	7
Спеціальний фільтрувальний гранулят		кг	2,50	3,50	5	14,50
Грубе очищення		мкм	300	300	300	300
Допустима температура води		°C	+4 ... +35	+4 ... +35	+4 ... +35	+4 ... +35
Вхід	Кількість	шт.	2	2	2	2
	З'єднання шланга	мм	25, 32, 38	25, 32, 38	25, 32, 38, 50	25, 32, 38, 50
			G1, G1¼, G1½	G1, G1¼, G1½	G1, G1¼, G1½, G2	G1, G1¼, G1½, G2
З'єднання УФ-пристрою попереднього очищення			Bitron C 36 W / 55 W / 72 W / 110 W Bitron Eco 120 W / 180 W / 240 W Vitronic 18 W / 24 W / 36 W			
Вихід	Кількість	шт.	1	1	1	1
	З'єднання		DN 75	DN 75	DN 110	DN 110
Вихід для брудної води	Кількість	шт.	1	1	1	1
	З'єднання		DN 50	DN 50	DN 50	DN 75
Циркуляційна здатність	Мінімальна	л/год	4000	6000	8000	8000
	макс.	л/год	9000	11000	12500	17500
Максимальний об'єм ставка	без риби	м ³	40	60	90	140
	з рибою	м ³	20	30	45	70
	з коропом Кої	м ³	10	15	22,5	35

BioTec ScreenMatic²			40000	60000	90000	145000
Розміри	Довжина	мм	788	788	788	1200
	Ширина	мм	590	590	590	800
	Висота	мм	454	554	654	760
Вага	без води	кг	20	25	30	115

Допустимі характеристики води

Тип		Прісна вода	Вода для ба- сейну	Солона вода
Значення рН		6,8 ... 8,5	7,2 ... 8,3	7,5 ... 8,5
Жорсткість	ДН	8 ... 15	8 ... 15	20 ... 30
Вільний хлор	мг/л	<0,3	<0,6	<0,3
Вміст хлоридів	мг/л	<250	<250	<22000
Вміст солі	%	<0,4	<0,4	<4
Загальний сухий залишок	мг/л	<50	<50	<50
Температура	°C	+4 ... +35	+4 ... +30	+4 ... +28

Встановлення та підключення

Доступ всередину пристрою

- Зняти кришку резервуару — доступ до системи управління.
- Підняти тримач сітки — доступ до фільтрів з піноматеріалу, трубок із субстратом та виходу.

Знімання кришки контейнера

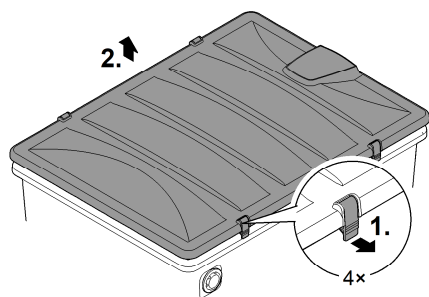
BioTec ScreenMatic² 40000, 60000, 90000

- Ослабте обидва фіксатори, підніміть кришку та зніміть її.

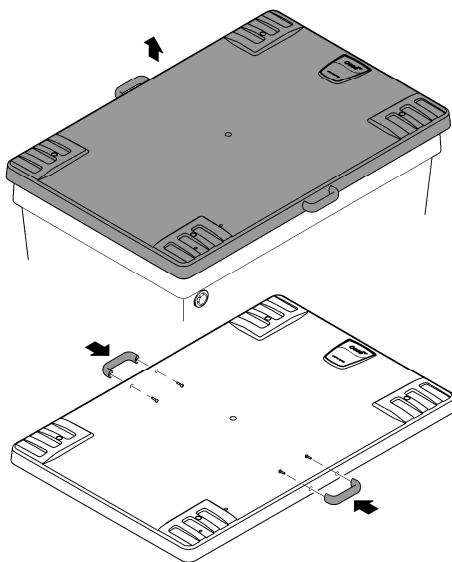
BioTec ScreenMatic² 145000

- Підніміть кришку за ручки та зніміть її.
- У стані постачання ручки не встановлено.
 - Прикрутіть ручки до кришки.

BioTec ScreenMatic² 40000, 60000, 90000



BioTec ScreenMatic² 145000



BTC0051

Відкривання/закривання тримача сітки

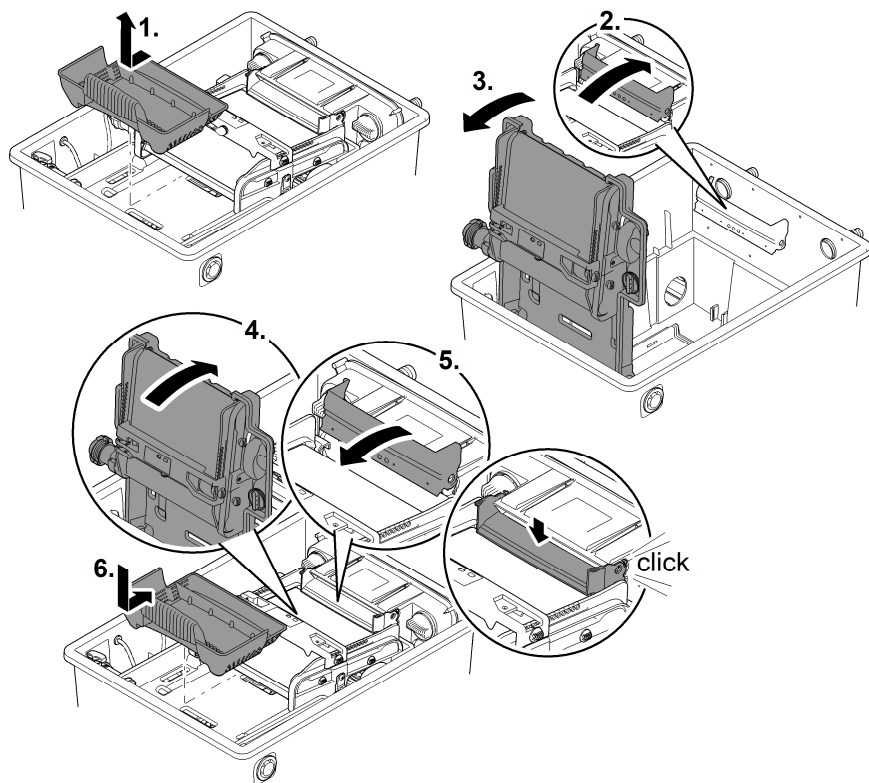
Необхідно виконати наступні дії:

Відкривання

1. Вийняти кошик для бруду.
2. Підняти подовжувач розподільника.
3. Відкрити тримач сітки зі стрічковим блоком ScreenMatic.

Закривання

4. Обережно закрити тримач сітки.
5. Подовжувач розподільника притиснути донизу до чутного клацання.
6. Вставити кошик для бруду.



BTC0052

UK

Планування встановлення

⚠ УВАГА!

Можливі серйозні травми або смерть від ураження електричним струмом.

Заходи захисту водойм для плавання:

- ▶ Використовуйте у воді виключно електричні прилади або обладнання номінальною напругою $U \leq 12$ В.
- ▶ Для електричного обладнання номінальною напругою $U > 12$ В дотримуйтеся відстані до води щонайменше 2 м.

⚠ УВАГА!

Через велику вагу пристрою під час перенесення може виникнути ушкодження хребта або защемлення кінцівок. Вага пристрою становить понад 25 кг.

- ▶ Переносить резервуар мінімум учотирьох, тримаючи його виключно за ручки, щоб уникнути сильного навантаження на хребет.
- ▶ Захищайте кінцівки від защемлення.
- ▶ Не переносить резервуар, наповнений водою.

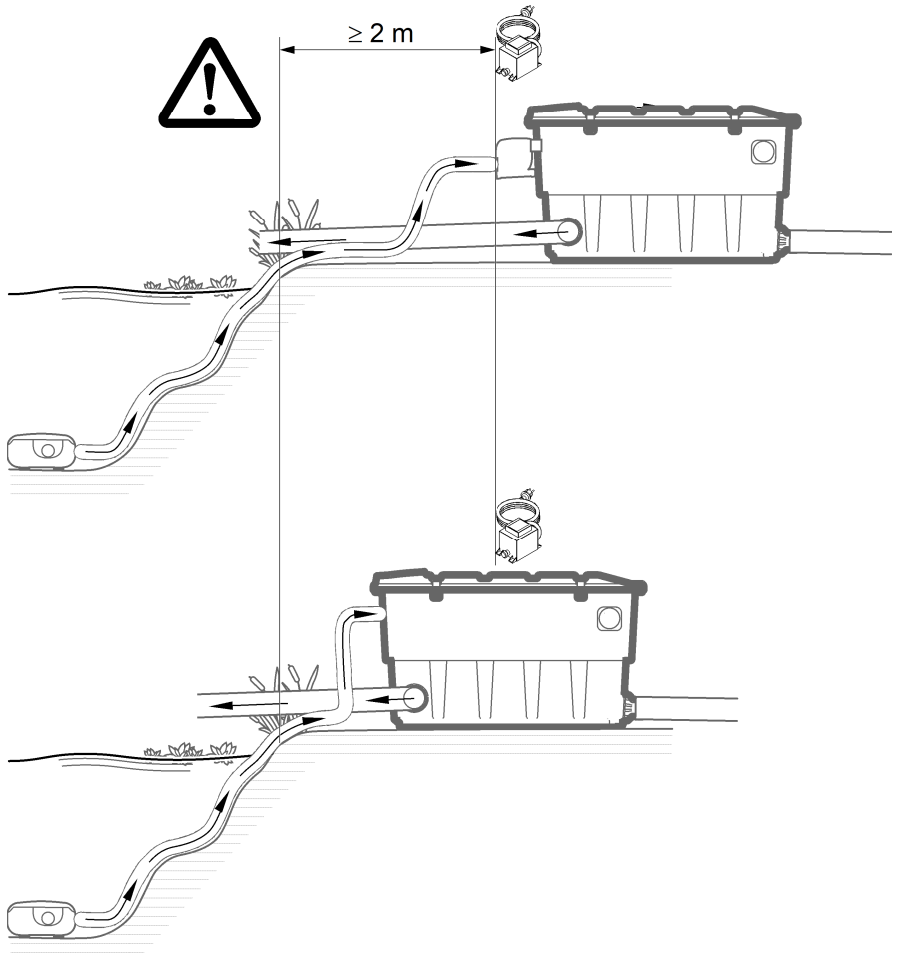
Електричні компоненти фільтрувальної системи працюють із номінальною напругою $U = 12$ В постійного струму. Напругу живлення забезпечує зовнішній трансформатор, під'єднаний до електричної мережі.

- Фільтрувальна система із вбудованим УФ-очищувачем:
 - Фільтрувальна система і трансформатор мають знаходитися на відстані щонайменше 2 м до води.
- Фільтрувальна система без вбудованого УФ-очищувача:
 - Фільтрувальна система може знаходитися безпосередньо біля води. Трансформатор має знаходитися на відстані щонайменше 2 м до води.

Оптимальні умови експлуатації досягаються шляхом ретельного планування й урахування умов навколишнього середовища.

- У наповненому стані фільтр дуже багато важить. Тому необхідно вибрати відповідну основу (принаймні плакована поверхня, але краще бетонована поверхня), щоб уникнути осідання.
- Вирівняйте горизонтально донну плиту.
- Забезпечте достатньо місця для виконання робіт з очищення й технічного обслуговування.
- Виведіть брудну воду в каналізацію або настільки далеко від ставка, щоб вона не могла текти назад у ставок.
- Розташуйте впускний отвір у ставок так, щоб його висота не перевищувала висоту впускного отвору фільтрувальної системи (наприклад, через струмок або водоспад).

- ① Для зворотного стікання у ставок найкраще підходять струмок або водоспад.
 - Завдяки цьому відфільтрована ставкова вода збагачується киснем, перш ніж знову тече назад у ставок.



BTC0048

Впускні отвори

Фільтрувальна система має два входи зі ступінчастими штуцерами.

- Під'єднання фільтр-насоса.
- Під'єднання УФ-пристрою попереднього очищування. (→ **Під'єднання ультрафіолетового освітлювача**)
- Якщо вихід залишається вільним, монтується глухий ступінчастий штуцер.
– У стані постачання ступінчасті штуцери є глухими.

Умова:

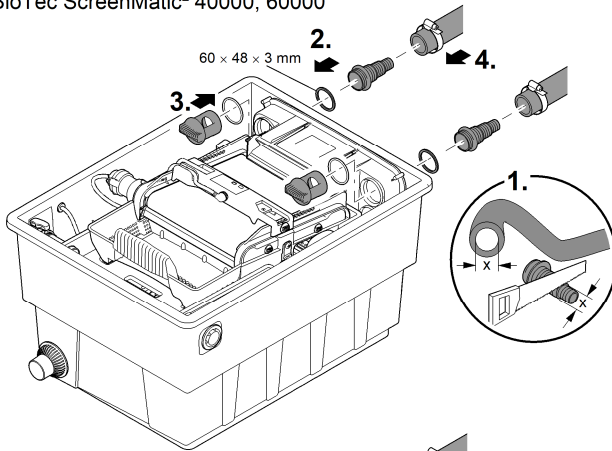
- Резервуар відкритий. (→ **Знімання кришки контейнера**)
- Тримач сітки відкритий. (→ **Відкривання/закривання тримача сітки**)

Підключення насосу фільтра

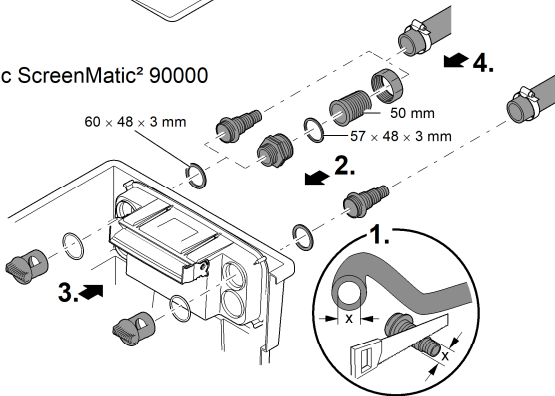
Необхідно виконати наступні дії:

1. Ступінчастий штуцер вкоротити відповідно до діаметра використовуваного шланга.
– Таким чином можна зменшити втрати тиску.
2. Вставте ступінчастий наконечник для шланга з плоским ущільненням у вхідний отвір.
3. Закрутіть прохідний гвинт з ущільнювальним кільцем на ступінчастий наконечник для шланга та затягніть його руками.
– BioTec ScreenMatic² 145000: Або можна встановити шлангову насадку 50 мм.
4. Насунути шланговий хомут на шланг, вдягнути шланг на шланговий штуцер і зафіксувати шланговим хомутом.

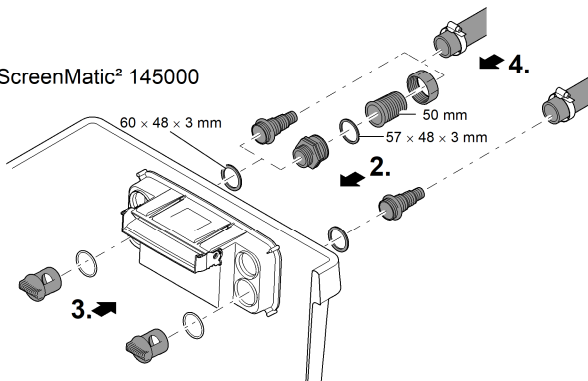
BioTec ScreenMatic² 40000, 60000



BioTec ScreenMatic² 90000



BioTec ScreenMatic² 145000



Під'єднання ультрафіолетового освітлювача

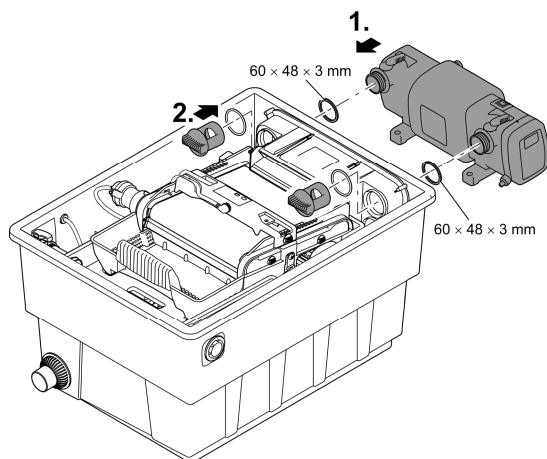
Монтаж виходу

Умова:

- Резервуар відкритий. (→ **Знімання кришки контейнера**)
- Тримач сітки відкритий. (→ **Відкриття/закриття тримача сітки**)

Необхідно виконати наступні дії:

1. Вставити УФ-пристрій попереднього очищення з прокладкою у вхідний отвір.
2. Накрутити перепускну насадку з ущільнювальним кільцем на ступінчастий штуцер і міцно затягнути.
– Дивіться інструкцію з експлуатації УФ-пристрою попереднього очищення.



BTC0059

Випускні отвори

- Використовуйте підхожі трубопроводи.
- Не використовуйте прямокутних патрубків. Високу ефективність мають коліна з максимальним кутом 45°.
- У сильний мороз стояча вода може замерзнути та розірвати трубопроводи. Тому розміщуйте трубопроводи й шланги з уклоном (50 мм/м), щоб вода в них не застоювалася.
- Розміри трубопроводу: (→ **Технічні данні пристрою**)

ⓘ Зіпріть під'єднані труби. Це підвищує стійкість трубних конструкцій і запобігає провисанню труб.

Монтаж виходу

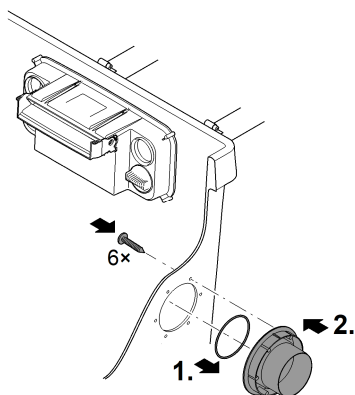
BioTec ScreenMatic² 145000: Вихідний патрубок у стані постачання не встановлено.

Умова:

- Резервуар відкритий. (→ **Знімання кришки контейнера**)

Необхідно виконати наступні дії:

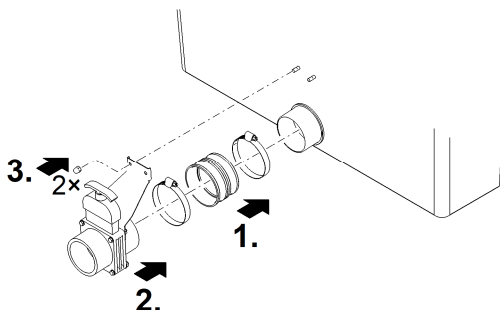
1. Насуньте кільце круглого профілю на випускний патрубок.
2. Вставте випускний патрубок із-зовні в стінку резервуара.
 - Маркування повинно бути спрямовано вгору та вирівняно по отворах у стінці резервуара.
3. Прикрутіть випускний отвір трьома гвинтами з циліндричними головками зсередины до стінки резервуара.
 - Затягуйте гвинти хрест-нахрест, щоб ущільнення прилягало рівномірно.
 - При використанні акумуляторного гвинтокрута: Щоб уникнути пошкодження самонарізної різьби, не налаштовуйте акумуляторний гвинтокрут на «Свердління». По закінченню затягніть гвинти викруткою Torx.



BTC0064

Встановлення виходу для брудної води

BioTec ScreenMatic² 145000: Вихідний патрубок у стані постачання не встановлено.



Proficlear0347

UK

Під'єднання виходу для брудної води

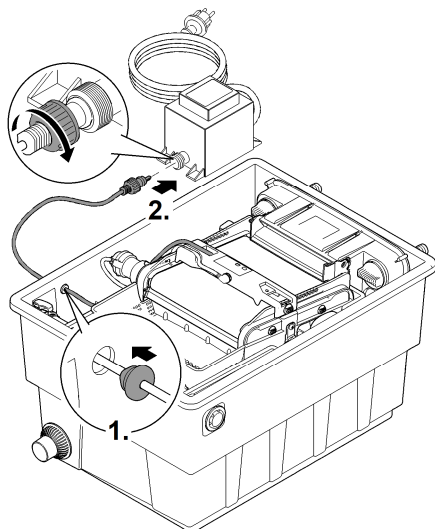
За потреби (очищення, ремонт, перезимування) вода може зливатися в резервуар через вихід для брудної води DN 75 із нижньою запірною засувкою.

- Під'єдняйте відповідний трубопровід DN 75 і спрямуйте брудну воду в стічну каналізацію.
- Розміри трубопроводу: (→ **Технічні данні пристрою**)

Забезпечення підключення до електромережі

Необхідно виконати наступні дії:

1. З'єднувальний кабель системи управління протягніть через отвір у стінці резервуару та закрийте отвір пробкою.
 - Довжина з'єднувального кабелю у резервуарі повинна бути такою, щоб при відкриванні стрічкового блоку ScreenMatic з'єднувальний кабель не зазнавав натягнення.
 - Уникати створення вузлів на кабелі у резервуарі.
2. Штекер з'єднувального кабелю вставити у гніздо трансформатора та міцно затягнути накидні гайки.



BTC0061

Введення в експлуатацію

- ① Зніміть захисну плівку з трубок із субстратом і помістіть їх у контейнер.
(→ **Очищення/заміна трубок із субстратом**)
 - У комплекті постачання трубки із субстратом упаковано в захисну плівку.

Перед першим введенням в експлуатацію ретельно почистіть ставок, щоб не перевантажувати фільтрувальну систему надто засміченою водою. Для очищення фірма OASE рекомендує усмоктувальний пристрій для ставкової твані PondoVac.

- У випадку нового садового ставка необхідність такого очищення, як правило, відсутня.

Біологічний фільтр-стартер

Повна очисна біологічна дія фільтрів з піноматеріалу буде досягнута лише через декілька тижнів. Для швидкого синтезу популяцій бактерій рекомендується стартер фільтра BioKick фірми OASE. Мікроорганізми поселяються у фільтрувальній системі, розмножуються і забезпечують зниження зайвих живильних речовин для кращої якості води у ставку.

- ① Залиште УФ-освітлювач вимкненим щонайменше на 36 годин, якщо використовується стартер фільтра, ліки або засоби для догляду за ставком.
 - Це не впливає на ефективність цих засобів.

Послідовність дій під час введення в експлуатацію

Необхідно виконати наступні дії:

1. Закрити засувку випуску брудної води.
2. Перевірити комплектність фільтрувальної системи (трубопроводи та шланги).
3. Зняти кришку резервуару.
4. З'єднати трансформатор системи управління з електромережею.
5. Підключити фільтр-насос та УФ-пристрій попереднього очищення (у разі потреби).
 - Вода повинна мати зворотне стікання у ставок.
6. Перевірити герметичність усіх трубопроводів, шлангів та їхніх з'єднань.
 - Ущільнення, що набрякають, спочатку можуть бути негерметичними, оскільки вони набувають повної герметичності тільки у контакті з водою.
7. У разі необхідності настроїти систему управління на потрібну подачу води.
(→ **Настройка системи управління.**)
8. Перевірити роботу стрічкового блоку ScreenMatic. (→ **Обслуговування**)
9. Встановити кришку резервуару.

- ❗ Використовуйте прилад тільки зі встановленою кришкою резервуара.
- ❗ Щоб знизити шум від насоса, під час стаціонарного монтажу підключіть насос до трубопроводу за допомогою гнучких герметичних з'єднувальних шлангів.
- ❗ Для досягнення максимального ефекту трубки із субстратом мають бути повністю занурені у воду.
 - Якщо через конфігурацію системи рівень води в резервуарі занижений для цього, помістіть верхню трубку із субстратом безпосередньо в ставок у правильному місці.

Настройка системи управління.

Система управління настроюється тільки після фази обкатки

- Буває, що при зануренні насоса у ставок здійснюється стільки сміття, що при безпосередньому вводі в експлуатацію фільтрувальної системи сітка ScreenMatic заливається.
- Для фільтрувальної системи потрібна фаза обкатки від 2 до 3 годин. Якщо потрібно, після цього налаштуйте систему управління.
- Налаштуйте систему управління таким чином, щоб датчик вмикався тільки після достатнього накопичення бруду.
 - Помітне накопичення бруду може бути оптимально зняте скребачкою і відправлене у кошик для бруду.
 - Щітка скребачки, що розташована під сіткою ScreenMatic, збирає дрібний бруд, який падає у кошик для бруду.

Необхідно виконати наступні дії:

1. Зніміть гвинт на системі управління та витягніть систему управління.
2. Вставте систему управління у певну позицію, встановіть та затягніть гвинт.

Настройка системи управління у залежності від забруднення ставку

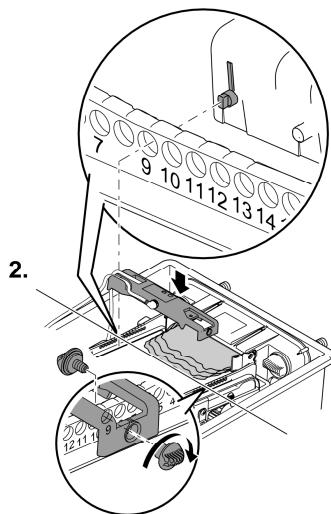
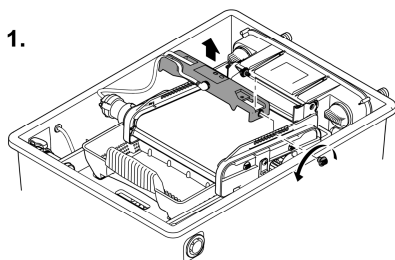
Для запобігання передчасному забрудненню фільтрів з піноматеріалу не можна допускати, щоб брудна вода понад відміткою «Макс. стовп води» безпосередньо текла у кошик для бруду.

- Позицію системі управління змінювати тільки тоді, коли вода, не зважаючи на очищення сітки ScreenMatic (з прилеглими щітками), тече на рівні або й вище примітки «Макс. стовп води». (→ **Очищення/заміна сітки ScreenMatic**)

Стандартні позиції системи керування

BioTec ScreenMatic²

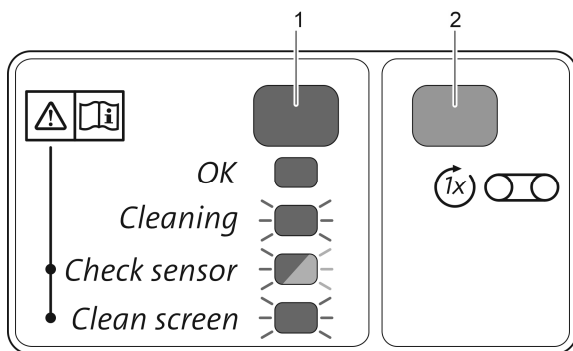
40000	60000	90000	145000				
<6000 л/год	<7	<8000 л/год	<9	<9000 л/год	<10	<12000 л/год	<18
>8000 л/год	>7	>9000 л/год	>9	>11000 л/год	>10	>15000 л/год	>18
Стан постав- чання	7	Стан постав- чання	9	Стан постав- чання	10	Стан постав- чання	18



BTC0062

Обслуговування

Панель управління



BTC0046

- | | | |
|---|---|---|
| 1 | Світлодіод, 2-кольоровий | |
| | • Горить зеленим кольором | Стрічковий блокScreenMatic у робочому стані |
| | • Блимає зеленим кольором | Очищення активне |
| | • Блимає зеленим/червоним кольором | Помилка (→ Системні повідомлення) |
| | • Блимає червоним кольором | Помилка (→ Системні повідомлення) |
| 2 | Кнопка запуску/зупину ручного очищення (→ Ручне очищення) | |

Ручне очищення

Необхідно виконати такі дії

Натисніть й втримуйте



протягом 1 с.

Сітка ScreenMatic повертається на 1 оберт.

- Знову натисніть і втримуйте кнопку протягом 1 с: Обертальний рух припиняється передчасно.

Автоматичне очищення

Унаслідок збільшення забруднювального навантаження підвищується також рівень води на сітці ScreenMatic. У разі контакту з водою датчик у контролері запускає обертальний рух сітки ScreenMatic.

Короткочасно обертючи сітку ScreenMatic кілька разів у зворотному напрямку, утворюється більший горбок бруду, який легше знімається скребком.

Послідовність автоматичного циклу очищення Обертальний рух сітки ScreenMatic

Нормальне забруднення

1. Контакт датчика з водою	Трохи назад
2. Контакт датчика з водою	Трохи назад
3. Контакт датчика з водою	Трохи назад
4. Контакт датчика з водою	Один оберт уперед • Зібраний бруд транспортується в кошик для бруду

Сильне забруднення або неправильно вирівняний елемент керування (постійно підвищений рівень води на сітці ScreenMatic)

1. Контакт датчика з водою	Трохи назад, потім один оберт уперед • Зібраний бруд транспортується в кошик для бруду
----------------------------	---

Періодичне очищення

Залежно від температури довкілля стрічковий блок ScreenMatic здійснює цикл очищення через фіксований проміжок часу. Таким чином забезпечується регулярне очищення.

- при забрудненому або несправному датчикові;
- при дуже незначному накопиченні бруду та/або при низьких подачах води (наприклад, при активованому SFC фільтр-насосі).

Температура навколишнього середовища	Інтервал	Обертальний рух сітки ScreenMatic
$\leq 10^{\circ}\text{C}$	6 годин	Одне обертання вперед
від 10°C до 20°C	4 години	• Зібраний бруд транспортується в кошик для бруду
$\geq 20^{\circ}\text{C}$	3 години	

Системні повідомлення

Світлоді- одний ін- дикатор	Помилка	Можлива причина	Усунення	Скидання систе- много повідом- лення
Блимає зеле- ний/чер- воний	Без автоматич- ного очищення протягом 48 го- дин	Датчик забруднено	<ul style="list-style-type: none"> Почистити датчик Видалити нашару- вання вапна на дат- чику 	Самостійно після усунення неспра- вності
		Забруднена вода ві- дсутня – очищення не потрібне	–	
	Відсутність по- току води	Фільтр-насос не пра- цює	Запустити фільтр-на- сос	
	Датчик на вияв- ляє наявність води	Система керування в неправильному по- ложенні	Правильно розта- шуйте систему керу- вання	
		Система керування несправна	Замінити систему ке- рування	
		Електропровідність води занадто низька	Підвищити жорсткість води за допомогою OptiPond	
		Потужність насоса занадто низька	Правильно підібрати потужність насоса	
Блимає червоний	20 автоматичних процесів очи- щення поспіль	Сітку ScreenMatic за- бруднено	<ul style="list-style-type: none"> Запустити ручне очищення та щіткою почистити сітку ScreenMatic з боку розподільника води (→ Ручне очи- щення) Почистити усере- дині сітку ScreenMatic, якщо отвори забилися бі- оплівкою (→ Очищення/замі- на сітки ScreenMatic) 	Самостійно після усунення неспра- вності
		Датчик забруднений	Почистити датчик	
		Система керування в неправильному по- ложенні	Правильно розта- шуйте систему керу- вання	
		Потужність насоса занадто висока	Правильно підібрати потужність насоса	
Блимає зелений	Сітка ScreenMatic не обертається, хоча було запу- щено ручне очи- щення	Штекер кабелю дви- гуна не вставлений або вставлений неві- рно в систему керу- вання	Вставити штекер, пе- ревірити правильність розташування	–

Світлодіодний індикатор	Помилка	Можлива причина	Усунення	Скидання системного повідомлення
		Двигун несправний	Замінити двигун	
Не світиться	Сітка ScreenMatic не обертається, хоча було запущено ручне очищення	Штекер з'єднувального кабелю до трансформатора не вставлений або вставлений неправильно	Вставити штекер, перевірити правильність розташування	–
		Трансформатор не підключений до електромережі	Підключити трансформатор до електромережі	
		Несправний трансформатор	Замінити трансформатор	
		Система керування несправна	Замінити систему керування	

Чистка і догляд

УВАГА!

Можливі серйозні травми або смерть від ураження електричним струмом.

- ▶ Перед тим, як занурити руки у воду, відключіть від мережі електроживлення усі пристрої, які знаходяться у воді.
- ▶ Перед початком роботи з пристроєм відключіть його від джерела живлення.

- Не застосовуйте агресивні мийні засоби або хімічні розчини, тому що вони можуть пошкодити корпус або негативно вплинути на функціонування приладу.
- Рекомендовані засоби для чищення при стійкому вапняному відкладенні:
 - Фільтр насоса PumpClean від OASE.
 - Побутові засоби для чищення на основі оцтової кислоти та хлору.
- Ретельно промити всі деталі чистою водою після чистки.

Періодичні роботи по очищенню

- Спорожнення кошика для бруду.
 - Інтервал очищення залежить від ступеню забруднення ставка.
 - Вийняти кошик для бруду (→ **Відкривання/закривання тримача сітки**)
- Очищення сітки ScreenMatic.
 - У разі засмічення сітки ScreenMatic щіткою почистити сітку ScreenMatic після розподільника води. При цьому сітка ScreenMatic активується вручну. (→ **Ручне очищення**)
 - Здійснити інтенсивне очищення очисним засобом для насосів PumpClean фірми OASE. (→ **Очищення/заміна сітки ScreenMatic**)

Чищення фільтрів з піноматеріалу

- Фільтри з піноматеріалу потрібно чистити, коли рівень води на перегородці перевищить відмітку 100 %.
- Не користуйтеся хімічними засобами чищення, оскільки вони вбивають фільтрувальні бактерії.

Умова:

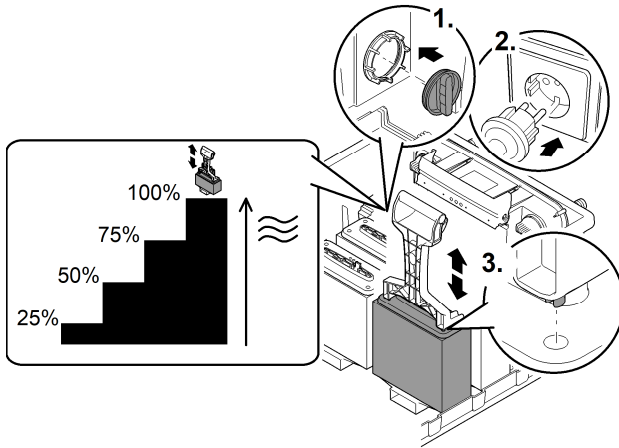
- Фільтр-насос вимкнено.
- Резервуар відкритий. (→ **Знімання кришки контейнера**)
- Тримач сітки відкритий. (→ **Відкривання/закривання тримача сітки**)
- BioTec ScreenMatic² 90000: перегородка виймається і трубки із субстратом витягуються. (→ **Очищення/заміна трубок із субстратом**)
- Рівень води в резервуарі опускається до висоти вихідного отвору чи нижче.

BioTec ScreenMatic² 40000, 60000, 90000

Необхідно виконати наступні дії:

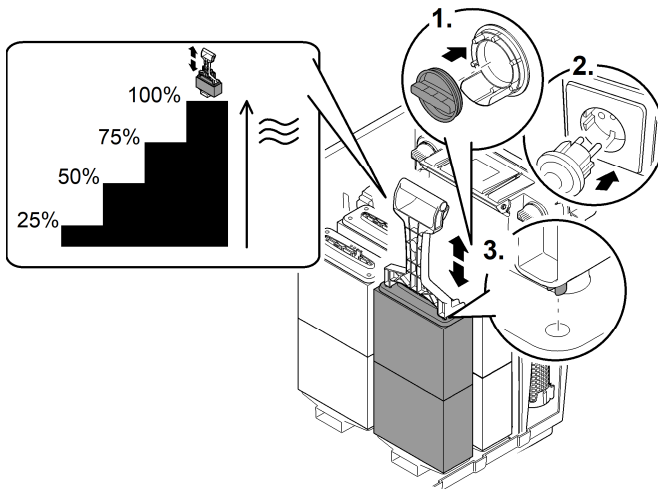
1. У вихідний отвір вставте зсередини пробку, щоб закрити отвір.
– Для кращого доступу, за потреби, вийняти перегородку.
2. Увімкнути фільтр-насос, доки вода не покриє фільтри з піноматеріалу, після цього вимкнути фільтр-насос.
3. Використовуючи очисник піни, декілька разів віджати разом усі фільтри з піноматеріалу.
4. Злити брудну воду.
– Відкрити засувку зливного отвору, а після спорожнення резервуару знову закрити.
5. За потреби повторити кроки 2 ... 4.
6. Для видалення решток бруду сполоснути резервуар чистою водою. Для цього спочатку виконати крок 2, потім крок 4.
7. Зсередини зняти пробку на виході.
8. Закрити засувку зливного отвору.
9. Закрити сітку (→ **Відкривання/закривання тримача сітки**), вставити кошик для бруду і вимкнути фільтр-насос.

BioTec ScreenMatic² 40000, 60000



BTC0053

BioTec ScreenMatic² 90000

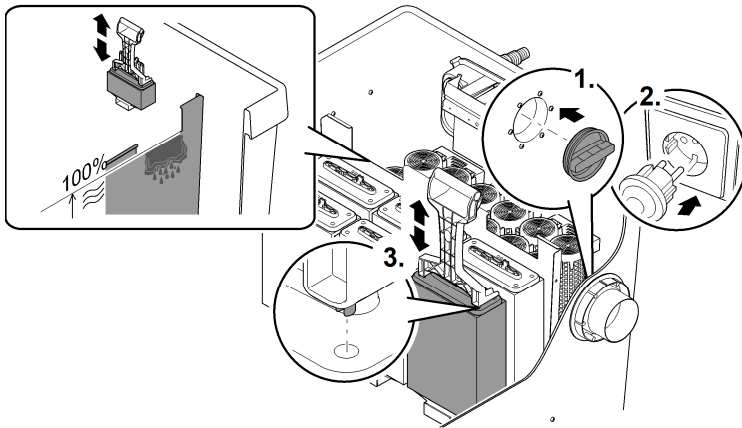


BTC0082

BioTec ScreenMatic² 145000

Необхідно виконати наступні дії:

1. У вихідний отвір вставте зсередини пробку, щоб закрити отвір.
2. Увімкнути фільтр-насос, доки вода не покриє фільтри з піноматеріалу, після цього вимкнути фільтр-насос.
3. Використовуючи очисник піни, декілька разів віджати разом усі фільтри з піноматеріалу.
4. Злити брудну воду.
 - Відкрити засувку зливного отвору, а після спорожнення резервуару знову закрити.
5. За потреби повторити кроки 2 ... 4.
6. Для видалення решток бруду сполоснути резервуар чистою водою. Для цього спочатку виконати крок 2, потім крок 4.
7. Зсередини зняти пробку на виході.
8. Закрити засувку зливного отвору.
9. Закрити сітку (→ **Відкриття/закривання тримача сітки**), вставити кошик для бруду і вимкнути фільтр-насос.



BTC0079

Очищення/заміна трубок із субстратом

У стані постачання трубки з субстратом заповнені цеолітом. Якщо досягнута повна біологічна очисна дія фільтрів з піноматеріалу, фірма OASE рекомендує замінити цеоліт на препарат Phosless.

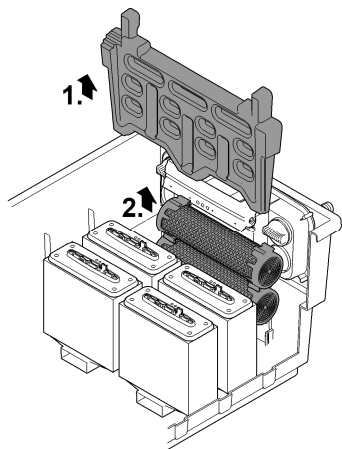
Умова:

- Фільтр-насос вимкнено.
- Резервуар відкритий. (→ **Знімання кришки контейнера**)
- Тримач сітки відкритий. (→ **Відкривання/закривання тримача сітки**)

BioTec ScreenMatic² 40000, 60000

Необхідно виконати наступні дії:

1. Вийміть перегородку.
2. Витягти та почистити трубки із субстратом або замінити наповнення.
 - BioTec ScreenMatic² 40000: дві трубки з субстратом.
 - BioTec ScreenMatic² 60000: три трубки з субстратом.
 - Під час вставляння зсунути трубки із субстратом до стінки, протилежної до виходу.

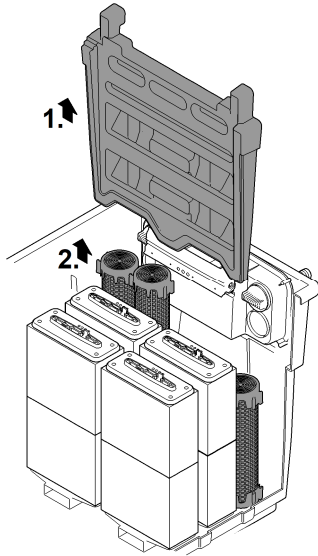


BTC0055

BioTec ScreenMatic² 90000

Необхідно виконати наступні дії:

1. Вийміть перегородку.
2. Витягти та почистити трубки із субстратом або замінити наповнення.
 - BioTec ScreenMatic² 90000: чотири трубки з субстратом.
 - Дві трубки із субстратом ліворуч від вихідного отвору, а також дві трубки із субстратом праворуч від вихідного отвору відповідно.

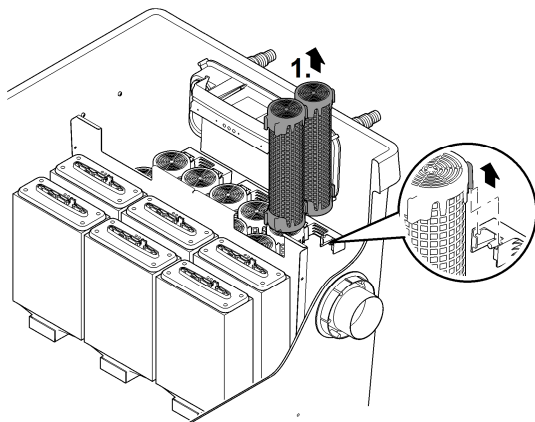


BTC0081

BioTec ScreenMatic² 145000

Необхідно виконати наступні дії:

- Почергово витягніть та очистьте трубки з субстратом або замініть наповнювач.
– BioTec ScreenMatic² 145000: дванадцять трубок із субстратом.



BTC0080

Очищення/заміна сітки ScreenMatic

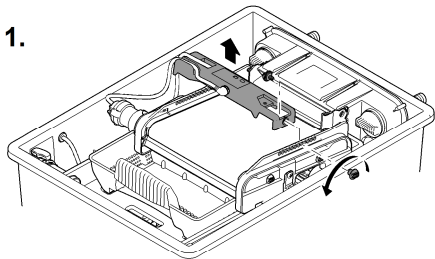
Умова:

- Фільтр-насос вимкнено.
- Резервуар відкритий. (→ **Знімання кришки контейнера**)
- Кошик для бруду знятий. (→ **Відкривання/закривання тримача сітки**)

Необхідно виконати наступні дії:

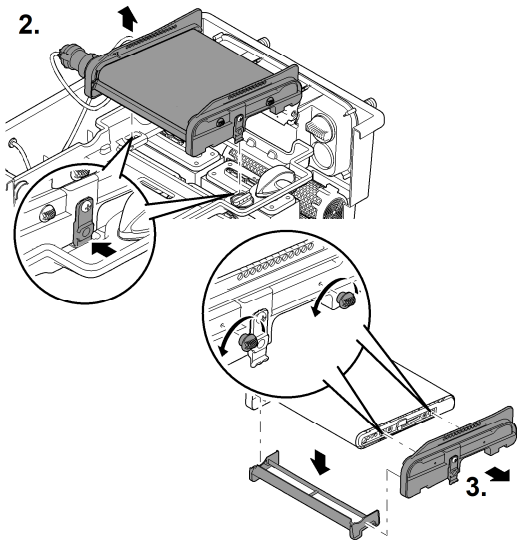
1. Відкрутити гвинт для кріплення системи керування, вийняти систему керуванням та обережно відкласти вбік.
– За потреби витягти на системі керування штекер кабелю двигуна.
– Для повторного монтажу помітити положення системи керування на бічний панелі.
2. Вийняти стрічковий блок ScreenMatic із тримача сітки.
– Biotec ScreenMatic² 40000, 60000, 90000: натисніть з обох боків на фіксатори та вийміть стрічковий блок ScreenMatic.
– Biotec ScreenMatic² 145000: натисніть на стрічковий блок ScreenMatic у напрямку розподільника води та вийміть його.
3. Відкрутити гвинти на бічній панелі, зняти бічну панель і скребачку.
4. Звільните затискний важіль і зняти сітку ScreenMatic.
– Ретельно почистити скребачку.
– Ретельно почистити сітку ScreenMatic з обох боків. За потреби замінити сітку ScreenMatic.
– Для очищення використовувати очисник для насосів PumpClean фірми OASE.
5. Зібрати стрічковий блок ScreenMatic у зворотному порядку і встановити у тримач сітки.
– При кріпленні сітки ScreenMatic необхідно замкнути затискний важіль.

1.



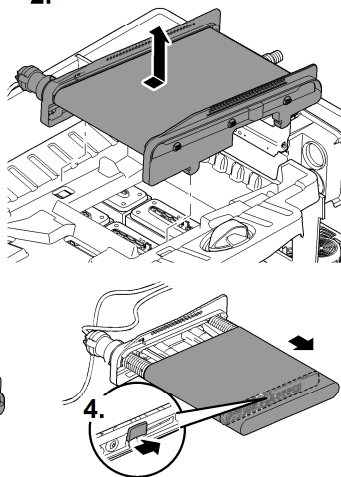
BioTec ScreenMatic² 40000, 60000, 90000

2.



BioTec ScreenMatic² 145000

2.



BTC0060

Заміна фільтрів з піноматеріалу

Умова:

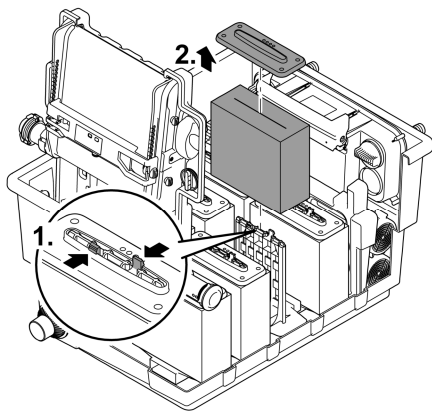
- Фільтр-насос вимкнено.
- Резервуар відкритий. (→ **Знімання кришки контейнера**)
- Тримач сітки відкритий. (→ **Відкривання/закривання тримача сітки**)

Необхідно виконати наступні дії:

1. Натиснути на обидва протилежні стопорні гачки на тримачі піни.
2. Зняти пластину, що утримує піну, і фільтр із піноматеріалу.
3. Вставити у тримач піни новий фільтр із піноматеріалу, встановити пластину, що утримує піну, і притиснути донизу до фіксування обох стопорних гачків у пластині, що утримує піну.

❗ Рекомендація щодо заміни фільтрів із піноматеріалу:

- Завжди проводьте часткову заміну фільтрів із піноматеріалу з тижневим інтервалом, щоб сильно не порушувати біологічний ефект очищення.
- Заміняйте одночасно щонайбільше 50 % фільтрів із піноматеріалу.



BTC0054

Зберігання пристрою, в т. ч. взимку

Пристрій захищений від замерзання (напр., в гаражі або у приміщенні)

Експлуатація пристрою можлива, якщо підтримується мінімальна температура води +4 °С.

Узимку нижні шари води у ставку мають температуру біля +4 °С і є життєво важливими для риб. Охолодження води під час її циркуляції через фільтрувальну систему можна зменшити наступними діями.

- Розмістити насос ближче до поверхні води, щоб перекачувалася тільки більш холодна вода з верхніх шарів ставка.
- Ізолювати труби зворотного стікання від фільтрувальної системи до ставка.
- Вода не повинна стікати у ставок через струмок.

Пристрій захищений від замерзання (напр., розташування на відкритій місцевості)

При температурі води нижче за +8 °С або не пізніше настання заморозків слід припинити експлуатацію пристрою.

- Злийте воду з пристрою, з усіх шлангів, трубопроводів та патрубків, наскільки це можливо.
- Відкрийте усі запірні засувки, щоб уникнути накопичення води.
- Накрийте резервуар таким чином, щоб туди не могла проникати вода.
- Захистіть від замерзання трубопроводи та запірні засувки, з яких ви не можете злити воду.

Усунення несправностей

Несправність	Можлива причина	Усунення
Відсутність потоку води	Фільтр-насос не ввімкнений	Увімкнути фільтр-насос, вставити мережевий штекер.
	Засмічений приток до фільтрувальної системи або зворотне стікання у ставок	Почистити приток або стікання
Недостатній потік води	Заломлений або засмічений шланг	Перевірити, очистити шланг, за потреби замінити
	Надто великі втрати у шлангах	Зменшити довжину шланга до необхідного мінімуму
	Потужність насоса занадто низька	Правильно підібрати потужність насоса
Вода не стає прозорою	Циркуляція води занадто мала	Правильно підібрати потужність насоса
	Вода вкрай забруднена	<ul style="list-style-type: none"> • Оптимізувати циркуляцію води у ставку • Очистити ставок від водоростей та листя • Замінити воду • У разі значного навантаження замінюйте 30 % води, щоб уникнути зменшення популяції риби
	Завелика популяція тварин	Зменшити кількість тваринних організмів Норма: приблизно 600 мм риби на 1 м ³ ставкової води
	Сітку ScreenMatic засмічено	Почистити або замінити сітку ScreenMatic
	Забруднено фільтри з піноматеріалу	Чищення фільтрів із піноматеріалу
	Надходження води у ставок заблоковано	Почистити місце надходження води до ставка
Вода не тече до ставка	Фільтр-насос не працює	Запустити фільтр-насос
Занадто низький рівень води в резервуарі, фільтри з піноматеріалу не повністю у воді	У нових фільтрах із піноматеріалу рівень води спочатку низький, оскільки ще нема популяції бактерій	<ul style="list-style-type: none"> • Зачекати декілька тижнів, доки не буде досягнута повна біологічна очисна дія • Прискорити створення популяції бактерій фільтр-стартером BioKick фірми OASE
	Відсутня перегородка (лише для BioTec ScreenMatic ² 40000, 60000, 90000)	Установити перегородку
Високий рівень шуму	Шум води на виході через недостатню вентиляцію	Для вентиляції у водостічну трубу вставити трійник із постійним отвором вгори

Деталі, що швидко зношуються

- Фільтри з піноматеріалу
- Трубки з субстратом
- Сітка ScreenMatic

Утилізація

ПРИМІТКА

Цей пристрій заборонено утилізувати разом із побутовими відходами.

- ▶ Утилізуйте пристрій тільки через передбачену для цього систему повернення відходів для переробки.
 - ▶ У разі виникнення питань звертайтеся до місцевого підприємства з утилізації відходів. Там Вам нададуть усю інформацію щодо належної утилізації приладу.
 - ▶ Попередньо необхідно відрізати кабель живлення, щоб зробити пристрій непридатним для використання.
-

⚠ ПРЕДУПРЕЖДЕНИЕ

- ▶ Перед контактом с водой отключите от электросети все находящиеся в воде электроустройства. Иначе в результате поражения током возможны серьезные травмы или смерть.
 - ▶ Дети от 8 лет и старше, а также люди с ограниченными физическими, органолептическими или ментальными возможностями, люди с небольшим опытом и объемом знаний могут пользоваться этим устройством, находясь при этом под контролем взрослых или получив от них советы по безопасному обращению с устройством и поняв опасности при работе с ним. Дети не должны играть с устройством. Дети не должны чистить или ремонтировать устройство без надлежащего контроля со стороны взрослых.
-

Указания по технике безопасности

Электрическое соединение

- Для электроподключения вне помещений действуют особые инструкции. Работы по электроподключению должен выполнять только квалифицированный электрик.
 - Квалифицированный электрик должен иметь специальное образование, обладать знаниями и опытом и должен иметь право выполнять работы по электроподключению вне помещений. Квалифицированный электрик должен быть осведомлен о наличии возможных опасностей и должен соблюдать местные и общегосударственные нормы, инструкции и постановления.
 - При возникновении вопросов и проблем обращайтесь к специалисту-электрику.
- Подключайте устройство к сети только в том случае, когда электрические характеристики устройства соответствуют данным сетевого электропитания.
- Подключайте устройство только к розетке, установленной по инструкции.
- Устройство должно быть защищено автоматическим выключателем (УДТ) с максимальным расчетным током утечки 30 мА.
- Удлинитель и распределители (например, колодки) должны быть предназначены для использования на открытом воздухе (защищены от водяных брызг).
- Защищайте от влаги открытые штекеры и гнезда розеток.

Безопасная эксплуатация

- На крышке емкости находится магнит с сильным магнитным полем, которое может повлиять на работу кардиостимулятора или имплантированных дефибрилляторов (ICD). Между имплантатом и магнитом необходимо соблюдать расстояние не менее 20 см.
- В случае неисправного корпуса эксплуатация устройства запрещена.
- В случае неисправного электрокабеля эксплуатация устройства запрещена.
- Не переносите и не тяните устройство, держа его за электрический кабель!
- Укладывайте электрокабели так, чтобы они были защищены от возможных повреждений и чтобы люди не могли через них споткнуться.
- Запрещается вносить изменения в конструкцию устройства.
- В устройстве разрешается выполнять только те работы, которые описаны в данном руководстве по эксплуатации.
- Используйте только оригинальные запчасти и принадлежности.
- Устройство от сети во время грозы следует отключать, чтобы не повредить электронику.
- Перенапряжение в сети может привести к неполадкам в работе устройства. Информацию об этом можно найти в главе «Устранение неисправностей».
(→ **Устранение неисправности**)
- Если возникнут проблемы просьба обращаться к авторизованному сервисному отделу обслуживания или к фирме-изготовителю OASE.

Использование прибора по назначению

Описанное в данном руководстве по эксплуатации изделие разрешается использовать только следующим образом:

- Для чистки садовых прудов.
- При соблюдении технических параметров. (→ **Технические характеристики устройства**)
- При соблюдении допустимых технических параметрах воды. (→ **Допустимые показатели качество воды**)

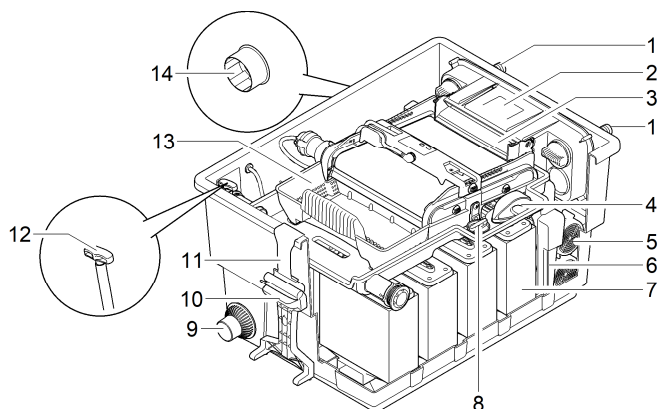
На прибор распространяются следующие ограничения:

- Работать с другой жидкостью, кроме воды, запрещается.
- Не разрешается использование ни для производственного, ни для промышленного назначения.
- Не предназначен для соленой воды.
- Не использовать в контакте с химикатами, пищевыми продуктами, легковоспламеняющимися или взрывчатыми материалами.

Описание изделия

Установка прибора

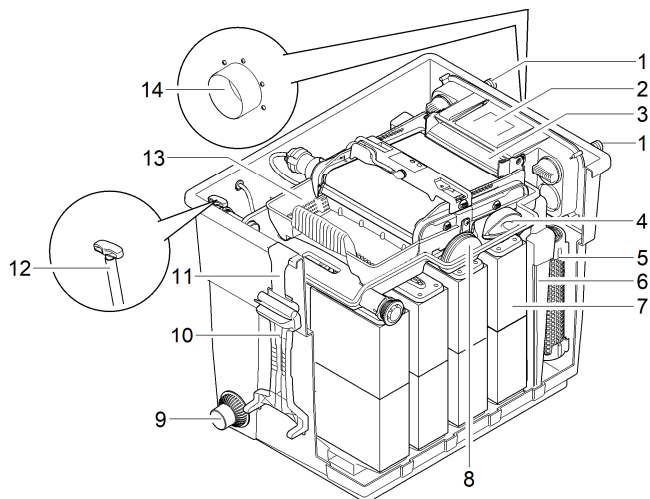
BioTec ScreenMatic² 40000, 60000



BTC0050

1	Выходы, два
2	Распределитель воды
3	Удлинение распределителя
4	Щетка для регулярной очистки сита ScreenMatic
5	Труба субстрата <ul style="list-style-type: none">• BioTec ScreenMatic² 40000: 2 шт.• BioTec ScreenMatic² 60000: 3 шт.
6	Перегородка, съемная для технического обслуживания
7	Фильтрующая губка, 8 шт.
8	Пробки, для закрытия выхода (14) <ul style="list-style-type: none">• При очистке фильтровальных губок с закрытым выходом в пруд не стекает грязная вода
9	Слив грязной воды
10	Очиститель губок
11	Крепление для очистителя губок
12	Заслонка грязевого стока
13	Грязевой короб
14	Выход

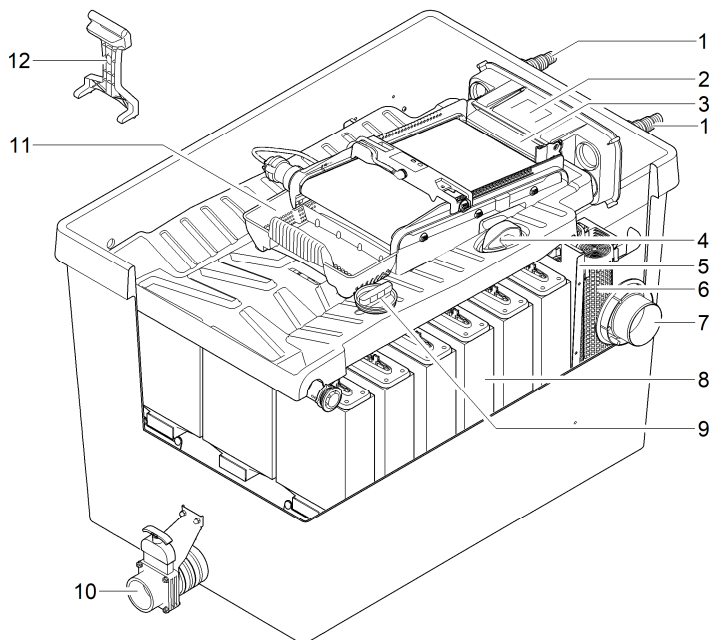
BioTec ScreenMatic² 90000



BTC0077

1	Выходы, два
2	Распределитель воды
3	Удлинение распределителя
4	Щетка для регулярной очистки сита ScreenMatic
5	Субстратная трубка, 4 шт.
6	Перегородка, съемная для технического обслуживания
7	Фильтрующая губка, 16 шт.
8	Пробки, для закрытия выхода (14) <ul style="list-style-type: none">• При очистке фильтровальных губок с закрытым выходом в пруд не стекает грязная вода
9	Слив грязной воды
10	Очиститель губок
11	Крепление для очистителя губок
12	Заслонка грязевого стока
13	Грязевой короб
14	Выход

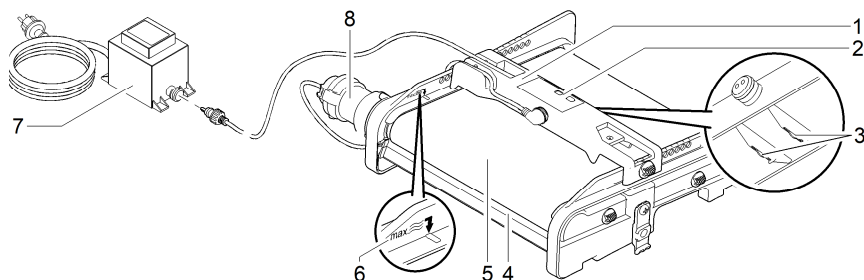
BioTec ScreenMatic² 145000



BTC0049

1	Выходы, два
2	Распределитель воды
3	Удлинение распределителя
4	Щетка для регулярной очистки сита ScreenMatic
5	Разделительная перегородка
6	Субстратная трубка, 12 шт.
7	Выход
8	Фильтрующая губка, 18 шт.
9	Пробки, для закрытия выхода (14) <ul style="list-style-type: none">• При очистке фильтровальных губок с закрытым выходом в пруд не стекает грязная вода
10	Слив грязной воды
11	Грязевой короб
12	Очиститель губок

ScreenMatic ленточный блок



BTC0056

- | | |
|---|---|
| 1 | Блок управления |
| 2 | Панель управления |
| 3 | Датчик в нижней части контроллера <ul style="list-style-type: none">• Когда датчик соприкасается с водой на экране ScreenMatic, срабатывает автоматическая очистка. |
| 4 | Нож-скребок <ul style="list-style-type: none">• Снимает грязь с сита ScreenMatic и подает ее в короб |
| 5 | Сито ScreenMatic |
| 6 | Отметка «Макс. нагон воды» <ul style="list-style-type: none">• Грязь может вымываться из короба, если напор воды из водораспределителя превышает отметку |
| 7 | Трансформатор <ul style="list-style-type: none">• Источник питания для блока управления и двигателя |
| 8 | Двигатель <ul style="list-style-type: none">• Привод ременного узла для ScreenMatic |

Технические характеристики

- Высокоэффективный проточный фильтр для прудов 40 м³, 60 м³, 90 м³ или 140 м³.
- Сито с электрическим приводом для автоматического ScreenMatic отделения крупных загрязнений.
- Благодаря удалению крупных загрязнений требуются минимальные расходы на техобслуживание фильтра.
- Донный слив с заслонкой для удаления грязи из системы фильтрации.
- Удобная очистка фильтровальных губок непосредственно в фильтре.
- Очиститель губок и крепление для очистителя на емкости.
- Оптимально согласованы с насосами фильтра OASE AquaMax Eco.
- Возможность прямого подключения для УФ-очистителя OASE серии Vitronic 18W/24W/36W, Bitron C и Bitron Eco.
- Использование разных фильтрующих веществ для оптимального использования ресурсов биологической очистки фильтра.

RU

Технические параметры

Технические характеристики устройства

BioTec ScreenMatic ²			40000	60000	90000	145000
Блок питания от сети	Первичное расчетное напряжение	V пер. тока	230	230	230	230
	Частота тока в сети	Гц	50	50	50	50
	Вторичное расчетное напряжение	V пост. тока	12	12	12	12
	Допустимая температура окружающей среды	°C	-10 ... +35	-10 ... +35	-10 ... +35	-10 ... +35
Блок управления	Потребляемая мощность	Вт	5	5	5	5
	Допустимая температура окружающей среды	°C	-10 ... +35	-10 ... +35	-10 ... +35	-10 ... +35
Длина кабеля	Блок питания от сети	м	2,10	2,10	2,10	2,10
	Блок управления	м	5,00	5,00	5,00	5,00
Губчатый фильтр	Количество синих	шт.	2	2	4	4
	Количество красных	шт.	3	3	6	7
	Количество фиолетовых	шт.	3	3	6	7
Специальный фильтрующий гранулят		кг	2,50	3,50	5	14,50
Грубая очистка		мкм	300	300	300	300
Допустимая температура воды		°C	+4 ... +35	+4 ... +35	+4 ... +35	+4 ... +35
Вход	Количество	шт.	2	2	2	2
	Подключение шланга	мм	25, 32, 38	25, 32, 38	25, 32, 38, 50	25, 32, 38, 50
			G1, G1¼, G1½	G1, G1¼, G1½	G1, G1¼, G1½, G2	G1, G1¼, G1½, G2
	Подключение УФ-устройства предварительной очистки		Bitron C 36 W / 55 W / 72 W / 110 W Bitron Eco 120 W / 180 W / 240 W Vitronic 18 W / 24 W / 36 W			
Выход	Количество	шт.	1	1	1	1
	Штуцер для подсоединения		Ду 75	Ду 75	Ду 110	Ду 110
Выход грязи	Количество	шт.	1	1	1	1
	Штуцер для подсоединения		Ду 50	Ду 50	Ду 50	Ду 75
Производительность перекачки	минимальная	л/ч	4000	6000	8000	8000
	макс.	л/ч	9000	11000	12500	17500
	без наличия рыбы	м ³	40	60	90	140

BioTec ScreenMatic²			40000	60000	90000	145000
Максимальный объем пруда	с наличием рыбы	м ³	20	30	45	70
	с рыбой кои	м ³	10	15	22,5	35
Габариты	Длина	мм	788	788	788	1200
	Ширина	мм	590	590	590	800
	Высота	мм	454	554	654	760
Вес	без воды	кг	20	25	30	115

Допустимые показатели качество воды

Вид воды		Чистая вода	Вода в бассейне	Соленая вода
Значение pH		6,8 ... 8,5	7,2 ... 8,3	7,5 ... 8,5
Жесткость воды	ДН	8 ... 15	8 ... 15	20 ... 30
Свободный хлор	мг/л	<0,3	<0,6	<0,3
Содержание хлоридов	мг/л	<250	<250	<22000
Содержание солей	%	<0,4	<0,4	<4
Общий сухой остаток	мг/л	<50	<50	<50
Температура	°C	+4 ... +35	+4 ... +30	+4 ... +28

Установка и подсоединение

Доступ к устройству

- Снять крышку с емкости: Доступ к блоку управления.
- Поднять держатель сита: Доступ к фильтровальным губкам, трубам для субстрата, перегородке и выходу.

Снимите крышку с корпуса

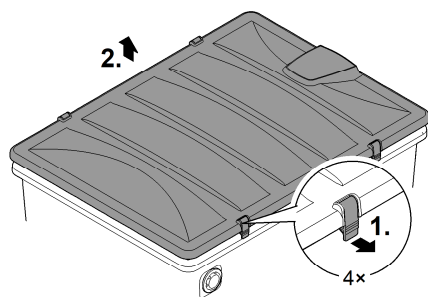
BioTec ScreenMatic² 40000, 60000, 90000

- Ослабьте два стопорных крюка, поднимите крышку и снимите ее.

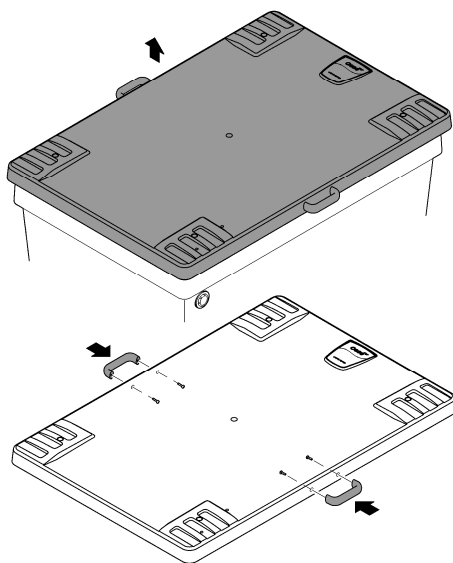
BioTec ScreenMatic² 145000

- Поднимите крышку за ручки и снимите ее.
- При поставке ручки не монтируются.
 - Прикрутите ручки к крышке.

BioTec ScreenMatic² 40000, 60000, 90000



BioTec ScreenMatic² 145000



BTC0051

Открыть/закрыть держатель сита

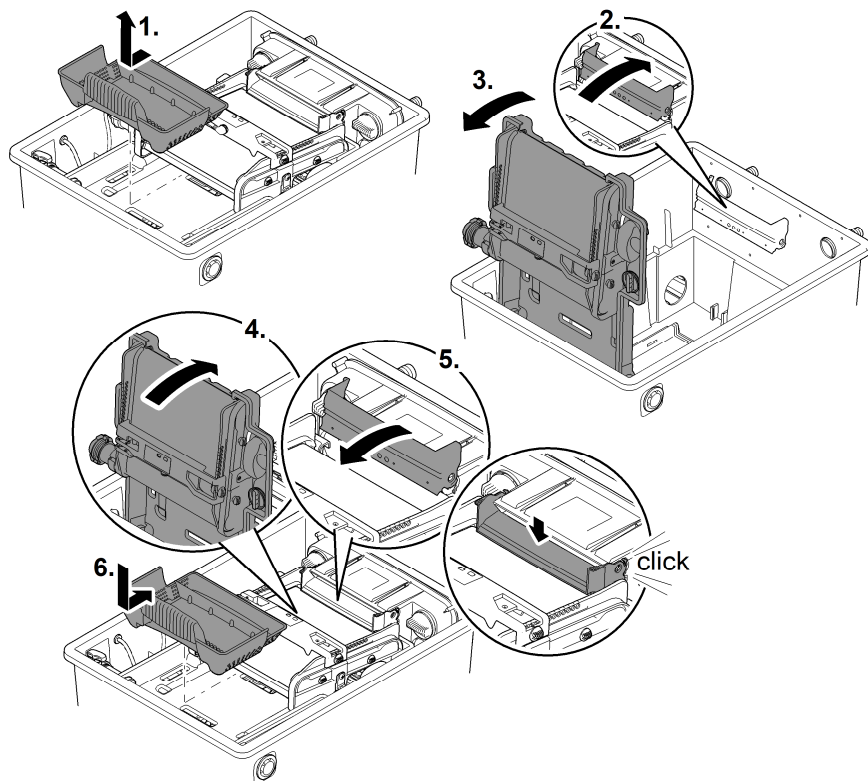
Необходимо выполнить следующие действия:

Открыть

1. Снять грязевой короб.
2. Поднять удлинитель распределителя.
3. Открыть держатель сита с ленточным блоком ScreenMatic.

Закрыть

4. Осторожно закрыть держатель сита.
5. Прижать удлинитель распределителя вниз, пока он не зафиксируется с характерным щелчком.
6. Установить грязевой короб на место.



BTC0052

Спланировать место установки

⚠ ПРЕДУПРЕЖДЕНИЕ

Возможен смертельный исход или серьезные травмы вследствие поражения током.

Защитные меры для прудов для купания:

- ▶ В воде нужно применять исключительно электроприборы или установки с номинальным напряжением $U \leq 12$ В.
- ▶ В электрических установках с номинальным напряжением U перем. тока > 12 В выдерживайте расстояние до воды не менее 2 м.

⚠ ПРЕДУПРЕЖДЕНИЕ

При переносе тяжелого прибора под ним можно придавить руки или повредить позвоночник. Прибор весит более 25 кг.

- ▶ Переносить фильтр должны как минимум 4 человека, держа фильтр за ручки, чтобы не перегружать позвоночник.
- ▶ Защищайте руки и ноги от сдавливания.
- ▶ Не транспортируйте емкость, если в ней еще находится вода.

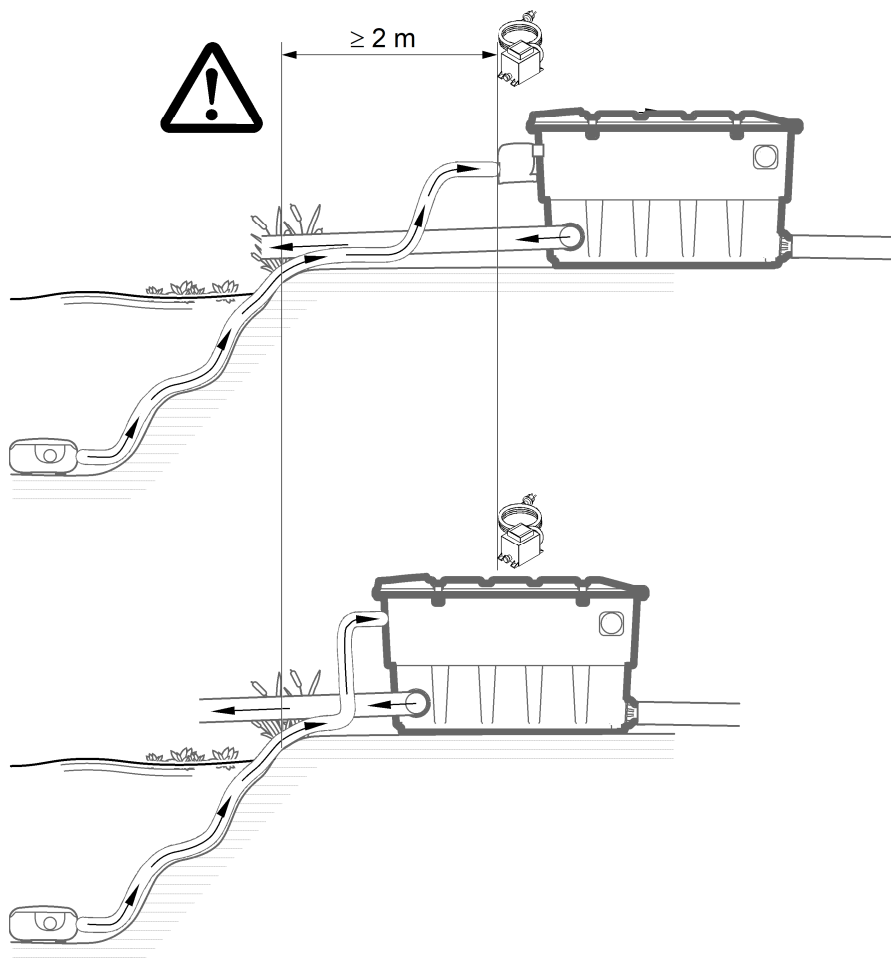
Электрические компоненты системы фильтрации работают с расчетным напряжением $U_{DC} = 12$ В. Питающее напряжение обеспечивает внешний трансформатор, подключенный к сети тока.

- Система фильтрации с установленным УФ-очистителем:
 - Система фильтрации и трансформатор должны находиться как минимум в 2 м от воды.
- Система фильтрации без установленного УФ-очистителя:
 - Систему фильтрации можно устанавливать непосредственно у воды. Трансформатор должен находиться как минимум в 2 м от воды.

Благодаря тщательному планированию и учету условий окружающей среды можно добиться оптимальных условий эксплуатации.

- Фильтр в заполненном состоянии имеет большой вес. По этой причине выберите подходящий грунт (хотя бы гальванический, а лучше бетонный), чтобы избежать провисания.
- Установите фундаментную плиту горизонтально.
- Обеспечьте достаточно пространства для выполнения работ по чистке и техническому обслуживанию.
- Отвести спуск грязной воды в канализацию или как можно дальше от пруда, чтобы откачанная грязная вода не попала обратно в пруд.
- Расположите вход в пруд не выше, чем выход из системы фильтрации (например, над руслом ручья или водопадом).

- ① В качестве возврата воды в пруд оптимально подходит ручей или водопад.
 - Таким образом профильтрованная вода из пруда обогащается кислородом прежде, чем попасть обратно в пруд.



BTC0048

Входы

Фильтрационная система имеет два входа со ступенчатыми шланговыми наконечниками.

- Подсоединение фильтровального насоса.
- Подсоединение УФ-прибора предварительной очистки. (→ **Подключить УФ-очиститель**)
- Если вход не используется, то необходимо смонтировать закрытый ступенчатый шланговый наконечник.
 - Ступенчатые шланговые наконечники при поставке имеют закрытое состояние.

Исходное условие:

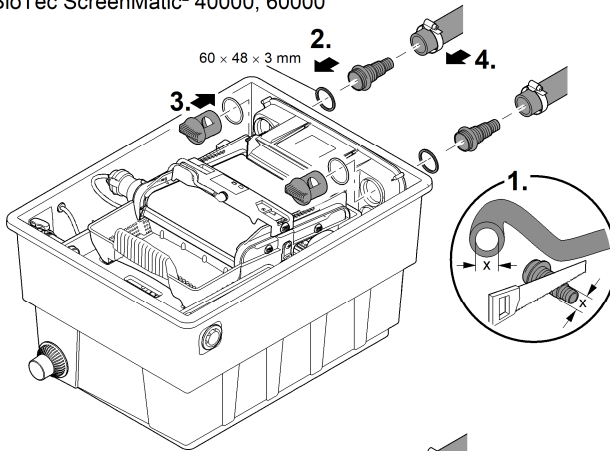
- Емкость открыта. (→ **Снимите крышку с корпуса**)
- Держатель сита открыт. (→ **Открыть/закрыть держатель сита**)

Подключить фильтрующий насос

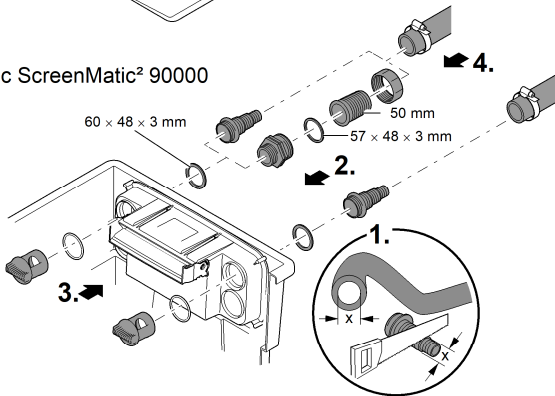
Необходимо выполнить следующие действия:

1. Укоротить ступенчатый шланговый наконечник до диаметра применяемого шланга.
 - За счет этого уменьшаются потери давления.
2. Вставьте штуцер для шланга с плоским уплотнением во входное отверстие.
3. Накрутить проходной винт с уплотнительным кольцом на штуцер для шланга и затянуть вручную.
 - BioTec ScreenMatic² 145000: В качестве альтернативы можно установить штуцер для шланга размером 50 мм.
4. Протянуть хомут для шланга через шланг, вставить шланг на шланговый наконечник и закрепить при помощи хомута для шланга.

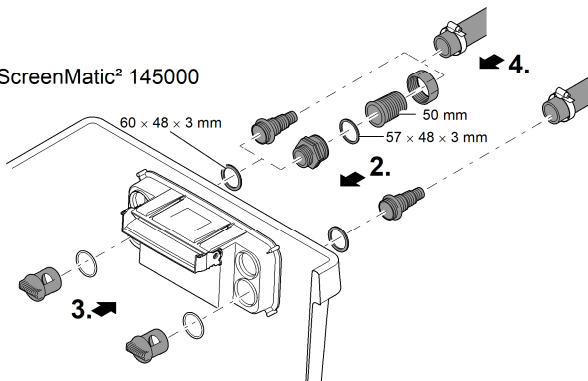
BioTec ScreenMatic² 40000, 60000



BioTec ScreenMatic² 90000



BioTec ScreenMatic² 145000



Подключить УФ-очиститель

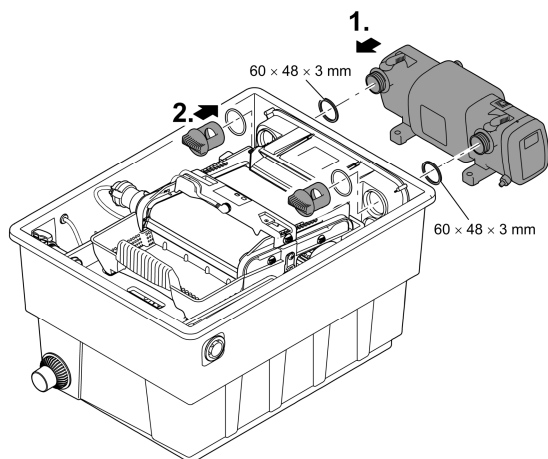
Монтаж выхода

Исходное условие:

- Емкость открыта. (→ **Снимите крышку с корпуса**)
- Держатель сита открыт. (→ **Открыть/закрыть держатель сита**)

Необходимо выполнить следующие действия:

1. Вставить УФ-очиститель с плоским уплотнением в заборное отверстие.
2. Прикрутить к ступенчатому шланговому наконечнику проходные винты с уплотнительными кольцами круглого сечения и затянуть прочно рукой.
– Прочитать руководство по эксплуатации УФ-очистителя.



BTC0059

Выходы

- Использовать соответствующие трубопроводы.
- Не использовать прямоугольные отрезки труб. Наибольшей эффективностью обладают трубы с максимальным изгибом в 45°.
- Стоячая вода при сильном морозе плохо продвигается, из-за чего трубопровод трескается. Проложить трубопровод и шланги под уклоном (50 мм/м), чтобы вода могла течь по пустым трубам.
- Размеры трубопровода: (→ **Технические характеристики устройства**)

ⓘ Поддерживайте присоединенные трубы. Таким образом повышается стабильность трубных конструкций и предотвращается их провисание.

Монтаж выхода

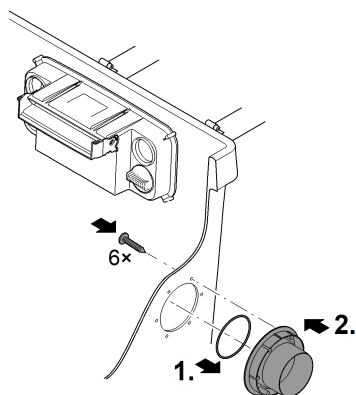
BioTec ScreenMatic² 145000: Выход не установлен при поставке.

Исходное условие:

- Емкость открыта. (→ **Снимите крышку с корпуса**)

Необходимо выполнить следующие действия:

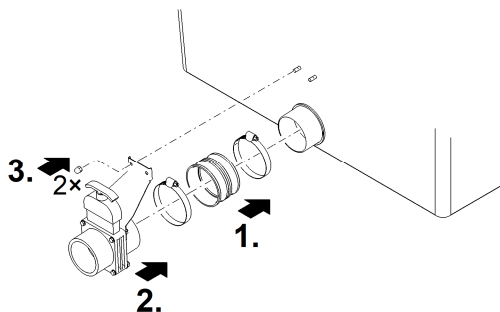
1. Надвиньте кольцо круглого сечения на слив.
2. Вставьте слив с наружной стороны в стенку емкости.
 - При этом маркировка кольца должна показывать вверх, а само кольцо отрихтовано по отверстиям в стенке емкости.
3. Прочно прикрутите слив тремя винтами с плосковыпуклой головкой изнутри к стенке емкости.
 - Все винты затяните крест-накрест, чтобы уплотнение прилегло равномерно.
 - При использовании электроотвертки: При использовании электроотвертки не ставьте ее на режим "Сверлить", чтобы не повредить самонарезную резьбу. Затем подкрутите отверткой винты с головками звездочкой.



BTС0064

Монтаж грязеотвода

BioTec ScreenMatic² 145000: Выход не установлен при поставке.



Proficlear0347

RU

Подключение отвода грязи

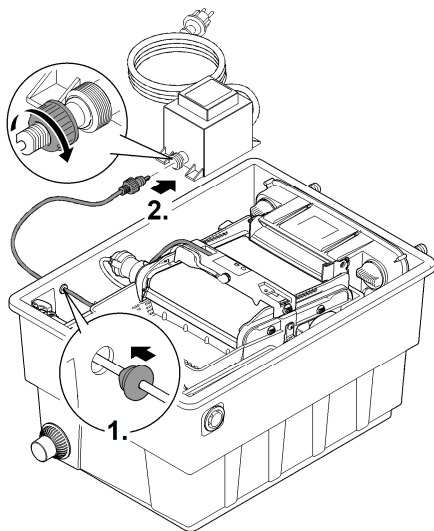
Через грязеотвод DN 75 с запорным шибером на емкости при необходимости (очистка, ремонт, хранение зимой) можно спустить воду из емкости.

- Подключить соответствующий трубопровод Ду 75 и направить грязную воду в канализацию.
- Размеры трубопровода: (→ **Технические характеристики устройства**)

Выполнить электрическое подключение

Необходимо выполнить следующие действия:

1. Провести соединительный кабель через проем в стенке емкости и закрыть его заглушкой.
 - Оставить достаточную длину соединительного кабеля в емкости, чтобы при открытии ленточного блока ScreenMatic не происходило натяжение соединительного кабеля.
 - Не допускать скручивания кабеля в емкости в узлы.
2. Штекер соединительного кабеля вставьте в гнездо трансформатора и вручную затяните накидной гайкой.



BTС0061

Пуск в эксплуатацию

- ① Удалите защитную пленку с труб субстрата и установите трубы субстрата в резервуар. (→ **Очистка/замена трубки для субстрата**)
 - При поставке трубы субстрата упакованы в защитную пленку.

Тщательно очистите пруд перед первым вводом в эксплуатацию, чтобы не перегружать систему фильтрации сильно загрязненной водой. Для очистки OASE рекомендуется грязеуловитель PondoVac.

- Для только что устроенного пруда очистка, как правило, не требуется.

Биологический стимулятор фильтрации

Очистительное биологического действие фильтровальных губок достигнет максимума только спустя несколько недель. Для быстрого формирования популяций бактерий рекомендуется использовать биологический стимулятор фильтрации OASE BioKick. Происходит заселение фильтрационной системы микроорганизмами, которые размножаются и обеспечивают уничтожение излишка питательных веществ для улучшения качества воды.

- ① Оставьте УФ-очиститель выключенным как минимум на 36 часов, если вы используете стартовый фильтр, лекарственные препараты или средства по уходу за прудом.
 - На эффективность препарата это не повлияет.

Последовательность пуска в эксплуатацию

Необходимо выполнить следующие действия:

1. Закрыть запорный шибер для грязевого стока.
2. Проверить комплектность фильтрационной системы (трубопроводы и шланги).
3. Снять крышку с емкости.
4. Подключить трансформатор для блока управления электросети.
5. Включить фильтровальный насос и, по необходимости, УФ-прибор предварительной очистки.
 - Вода должна возвращаться обратным потоком в пруд.
6. Проверить герметичность всех трубопроводов, шлангов и их соединений.
 - Набухающие уплотнения могут быть сначала негерметичными, поскольку гидроизоляция осуществляется только при контакте с водой.
7. При необходимости отрегулировать блок управления относительно расхода протекающей воды. (→ **Выравнивание блока управления**)
8. Проверка действия ленточного блока ScreenMatic. (→ **Обслуживание**)
9. Правильно положить крышку на емкость.

- ❗ Эксплуатируйте устройство только с установленной крышкой емкости.
- ❗ Для уменьшения шума в насосе соедините насос в месте стационарного расположения с трубопроводной сетью эластичными герметичными шланговыми линиями.
- ❗ Для достижения максимального эффекта трубы с субстратом должны быть полностью погружены в воду.
 - Если уровень воды в резервуаре слишком низок из-за конфигурации системы, поместите верхнюю трубку субстрата непосредственно в пруд в хорошо дренированном для этого месте.

Выравнивание блока управления

Выравнивание блока управления производится только после фазы приработки

- При опускании насоса в пруду может подняться настолько много грязи, что при немедленном вводе фильтрационной системы в эксплуатацию произойдет переполнение сита ScreenMatic.
- Фильтрационной системе требуется от 2 до 3 часов для фазы приработки. Затем при необходимости следует выравнивать блок управления.
- Выравнивать блок управления таким образом, чтобы включение датчика происходило только при образовании сильного утолщения грязи.
 - Скребок может оптимально убрать сильное утолщение грязи и отвести ее в грязевой короб.
 - Скребок щетки под ситом ScreenMatic собирают мелкие частицы грязи, которые падают в грязевой короб.

Необходимо выполнить следующие действия:

1. Выкрутить винт из блока управления и извлечь блок управления.
2. Установить блок управления в установленное положение, вставить винт и крепко затянуть вручную.

Выравнивание блока управления в зависимости от степени загрязнения пруда

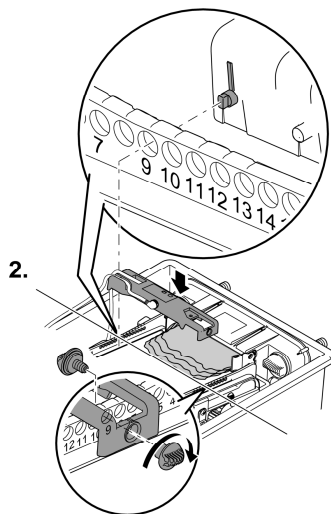
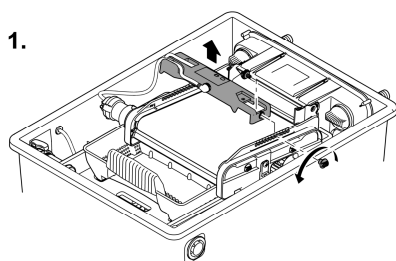
Во избежание преждевременного загрязнения фильтровальных губок следует не допускать подъема уровня протекающей непосредственно в грязевой короб грязной воды выше отметки "Макс. волна попуска".

- Менять положение блока управления только в том случае, когда вода, несмотря на очистку сита ScreenMatic (с прилагающимися щетками) протекает близко к отметке "Макс. волна попуска" или над ней. (→ **Очистить/заменить сито ScreenMatic**)

Типичные положения блока управления

BioTec ScreenMatic²

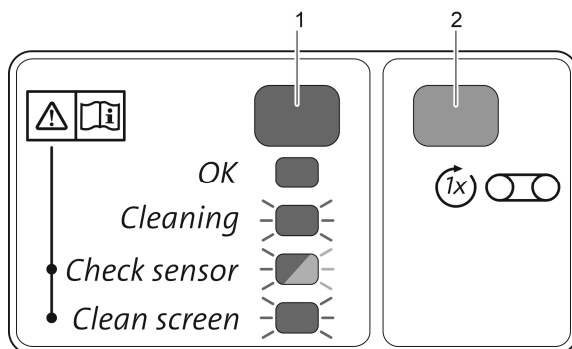
40000	60000	90000	145000				
<6000 л/ч	<7	<8000 л/ч	<9	<9000 л/ч	<10	<12000 л/ч	<18
>8000 л/ч	>7	>9000 л/ч	>9	>11000 л/ч	>10	>15000 л/ч	>18
Состояние при поставке	7	Состояние при поставке	9	Состояние при поставке	10	Состояние при поставке	18



BTC0062

Обслуживание

Панель управления




BTC0046

- | | | |
|---|---|---|
| 1 | Светодиод, 2-цветный | |
| | • Светится зеленым светом | Ленточный блок ScreenMatic готов к работе |
| | • Мигает зеленым | Очистка активна |
| | • Мигает зеленым/красным | Ошибка (→ Сообщения системы) |
| | • Мигает красным | Ошибка (→ Сообщения системы) |
| 2 | Кнопка запуска/остановки ручной очистки (→ Очистка вручную) | |

Очистка вручную

Нужно выполнить следующее

- | Нужно выполнить следующее | Описание |
|---|--|
|  удерживать нажатой 1 сек. | ScreenMatic Сито продвигается на 1 оборот. <ul style="list-style-type: none">• Удерживайте кнопку нажатой в течение 1 с снова: Вращательное движение преждевременно останавливается. |

Автоматическая очистка

Из-за возрастающей грязевой нагрузки повышается уровень воды на самом сите ScreenMatic. При контакте с водой датчик в блоке управления запускает вращательное движение сита ScreenMatic.

Если несколько раз быстро повернуть сито ScreenMatic в обратном направлении, образуется более крупная капля грязи, которую скребку легче удалить.

Последовательность цикла автоматической очистки	Поворот ScreenMatic сита
Нормальное загрязнение	
1. Контакт датчика с водой	Коротко нажать
2. Контакт датчика с водой	Коротко нажать
3. Контакт датчика с водой	Коротко нажать
4. Контакт датчика с водой	Один оборот вперед <ul style="list-style-type: none">• Загрязняющее вещество перемещается в грязевой короб
Сильное загрязнение или смещение элементов управления (постоянно повышенный уровень воды на сите ScreenMatic)	
1. Контакт датчика с водой	Назад немного, затем один поворот вперед <ul style="list-style-type: none">• Загрязняющее вещество перемещается в грязевой короб

Периодическая очистка

В зависимости от температуры окружающей среды ленточный блок ScreenMatic выполняет цикл очистки с определенным интервалом. Это обеспечивает регулярную очистку

- при загрязненном или неисправном датчике,
- при очень малой нагрузке загрязняющим веществом и/или при малом расходе (например, при включенном SFC насосе фильтра).

Температура окружающего воздуха	Интервал	Поворот ScreenMatic сита
≤10 °C	6 часа	Один оборот вперед
10 °C ... 20 °C	4 часа	<ul style="list-style-type: none">• Загрязняющее вещество перемещается в грязевой короб
≥20 °C	3 часа	

Сообщения системы

Светодиодный индикатор	Неисправность	Возможная причина	Устранение неисправности	Сбросить системное сообщение
Мигает зеленым/красным	Отсутствие автоматической очистки в течение 48 часов	Датчик загрязнен	<ul style="list-style-type: none"> Очистить датчик Удалить известь с датчика 	Самостоятельно после устранения сбоя
		Отсутствие загрязненной воды, очистка не требуется	–	
	Не поступает вода	Насос фильтра не запущен	Включить насос фильтра	
	Датчик не обнаружил воду	Блок управления в неправильном положении	Установить блок управления в правильное положение	
		Неисправен блок управления	Заменить блок управления	
	Слишком низкая проводимость воды	Повысить жесткость воды с помощью OptiPond		
	Слишком низкая производительность насоса	Скорректировать производительность насоса		
Мигает красным	20 последовательных процессов автоматической очистки	Сито ScreenMatic загрязнено	<ul style="list-style-type: none"> Запустить ручную очистку и очистить сито ScreenMatic со стороны распределителя воды щеткой (→ Очистка вручную) Очистить сито ScreenMatic изнутри, если ячейки засорены биопленкой (→ Очистить/заменить сито ScreenMatic) 	Самостоятельно после устранения сбоя
		Датчик загрязнен	Очистить датчик	
		Блок управления в неправильном положении	Установить блок управления в правильное положение	
		Слишком высокая производительность насоса	Скорректировать производительность насоса	
Мигает зеленым	Сито ScreenMatic не поворачивается, хотя была запущена очистка вручную	Штекер кабеля подключения электродвигателя не подключен или неправильно подключен к блоку управления	Вставить штекер, проверить корректность посадки	–
		Двигатель неисправен	Заменить двигатель	

Светодиодный индикатор	Неисправность	Возможная причина	Устранение неисправности	Сбросить системное сообщение
Выкл.	Сито ScreenMatic не поворачивается, хотя была запущена очистка вручную	Штекер кабеля не подключен или неправильно подключен к трансформатору	Вставить штекер, проверить корректность посадки	–
		На трансформатор не подается сетевое напряжение	Подайте на трансформатор сетевое напряжение	
		Трансформатор поврежден	Замените трансформатор	
		Неисправен блок управления	Заменить блок управления	

Очистка и уход

ПРЕДУПРЕЖДЕНИЕ

Возможен смертельный исход или серьезные травмы вследствие поражения током.

- ▶ Перед контактом с водой отключите от электросети все находящиеся в воде электроустройства.
- ▶ Сначала отключите устройство от сети и только после этого приступайте к работе с ним.

- Ни в коем случае не применять агрессивные моющие средства или химические растворы, так как они могут разрушить корпус или отрицательно воздействовать на функционирование прибора.
- Рекомендуемое чистящее средство при стойких отложениях извести:
 - Очиститель насоса PumpClean OASE.
 - Бытовое моющее средство без содержания хлора и уксуса.
- После очистки тщательно промыть все детали чистой водой.

Регулярные работы по очистке

- Опорожнить грязевой короб:
 - Цикл очистки зависит от степени загрязнения пруда.
 - Извлечь грязевой короб: (→ **Открыть/закрыть держатель сита**)
- Очистить сито ScreenMatic:
 - При засоренном сите ScreenMatic очистить сито ScreenMatic после распределителя воды щеткой. Активировать при этом сито ScreenMatic вручную. (→ **Очистка вручную**)
 - Выполнить интенсивную очистку с помощью насосного очистителя PumpClean компании OASE. (→ **Очистить/заменить сито ScreenMatic**)

Чистка фильтровальных губок

- Фильтровальные губки необходимо прочистить, когда вода превысит отметку на перегородке 100%.
- Не используйте никаких химических чистящих средств, так как они убивают бактерии фильтра.

Исходное условие:

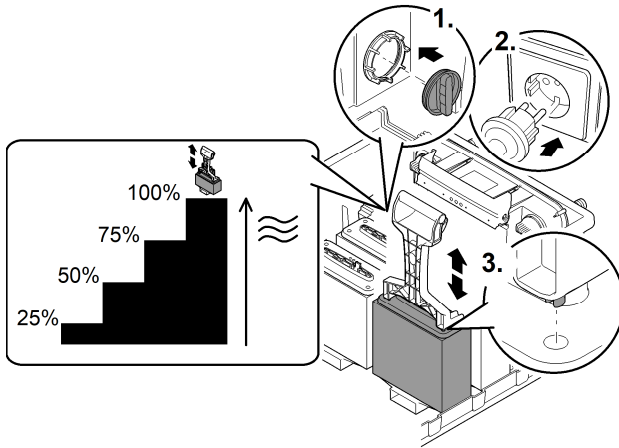
- Фильтровальный насос выключен.
- Емкость открыта. (→ **Снимите крышку с корпуса**)
- Держатель сита открыт. (→ **Открыть/закрыть держатель сита**)
- BioTec ScreenMatic² 90000: Разделительная перегородка снята, и трубы субстрата извлечены. (→ **Очистка/замена трубки для субстрата**)
- Уровень воды в емкости опустился до уровня выхода или ниже.

BioTec ScreenMatic² 40000, 60000, 90000

Необходимо выполнить следующие действия:

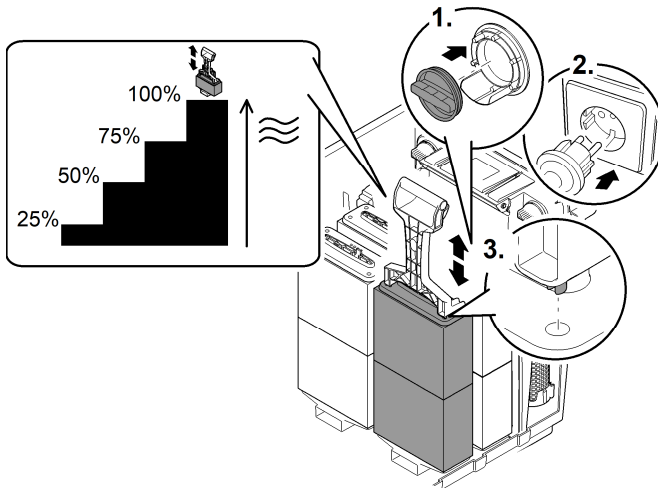
1. Для закрытия слива вставить заглушку изнутри в слив.
– Для лучшего доступа при необходимости убрать перегородку.
2. Включить насос фильтра, дождаться, пока фильтровальные губки не окажутся под водой, затем выключить насос.
3. Все фильтровальные губки необходимо многократно уплотнить очистителем для губок.
4. Дать грязной воде стечь.
– Открыть шибер для грязевого стока и после опорожнения емкости снова закрыть его.
5. При необходимости повторить шаги 2 ... 4.
6. Промыть емкость чистой водой, чтобы убрать растворившуюся грязь. Для этого повторить шаг 2, затем шаг 4.
7. Удалить заглушку внутри на сливе.
8. Закрыть шибер для грязевого стока.
9. Закрыть держатель сита (→ **Открыть/закрыть держатель сита**), вставить грязевой короб и включить насос фильтра.

BioTec ScreenMatic² 40000, 60000



BTC0053

BioTec ScreenMatic² 90000

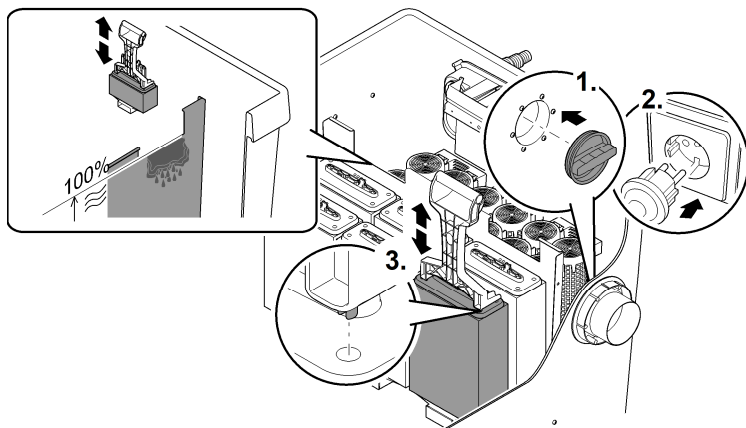


BTC0082

BioTec ScreenMatic² 145000

Необходимо выполнить следующие действия:

1. Для закрытия слива вставить заглушку изнутри в слив.
2. Включить насос фильтра, дождаться, пока фильтровальные губки не окажутся под водой, затем выключить насос.
3. Все фильтровальные губки необходимо многократно уплотнить очистителем для губок.
4. Дать грязной воде стечь.
 - Открыть шибер для грязевого стока и после опорожнения емкости снова закрыть его.
5. При необходимости повторить шаги 2 ... 4.
6. Промыть емкость чистой водой, чтобы убрать растворившуюся грязь. Для этого повторить шаг 2, затем шаг 4.
7. Удалить заглушку внутри на сливе.
8. Закрыть шибер для грязевого стока.
9. Закрыть держатель сита (→ **Открыть/закрыть держатель сита**), вставить грязевой короб и включить насос фильтра.



BTC0079

Очистка/замена трубки для субстрата

При поставке трубы для субстрата наполнены цеолитом. OASE рекомендует, при достижении очистительного биологического действие фильтровальных губок максимума заменить цеолит на Phosless.

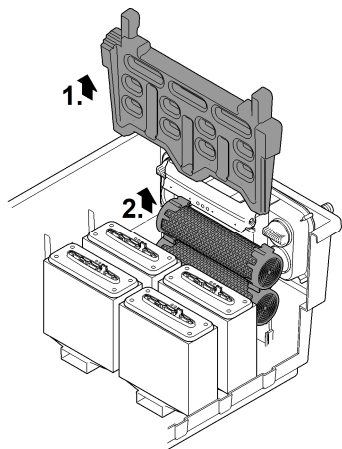
Исходное условие:

- Фильтровальный насос выключен.
- Емкость открыта. (→ **Снимите крышку с корпуса**)
- Держатель сита открыт. (→ **Открыть/закрыть держатель сита**)

BioTec ScreenMatic² 40000, 60000

Необходимо выполнить следующие действия:

1. Извлечь перегородку.
2. Извлечь трубы субстрата и очистить их или заменить наполнитель.
 - BioTec ScreenMatic² 40000: Две трубы субстрата
 - BioTec ScreenMatic² 60000: Три трубы субстрата
 - При установке сдвинуть трубы субстрата к стене напротив выхода.

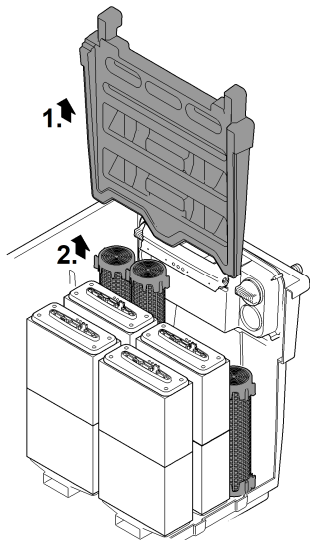


BTC0055

BioTec ScreenMatic² 90000

Необходимо выполнить следующие действия:

1. Извлечь перегородку.
2. Извлечь трубы субстрата и очистить их или заменить наполнитель.
 - BioTec ScreenMatic² 90000: Четыре трубы субстрата
 - По две трубы субстрата слева от выхода, а также две трубы субстрата справа от выхода.

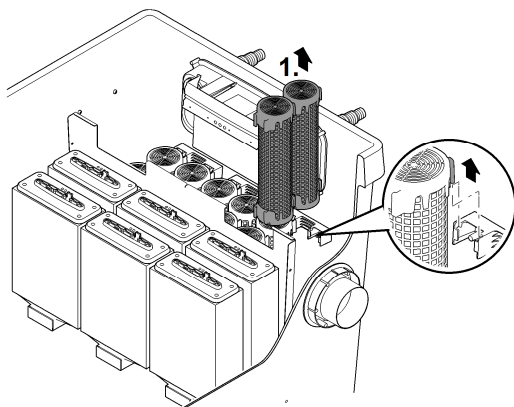


BT0081

BioTec ScreenMatic² 145000

Необходимо выполнить следующие действия:

- По отдельности извлечь трубы субстрата и очистить их или заменить наполнитель.
 - BioTec ScreenMatic² 145000: Двенадцать труб субстрата



BT0080

Очистить/заменить сито ScreenMatic

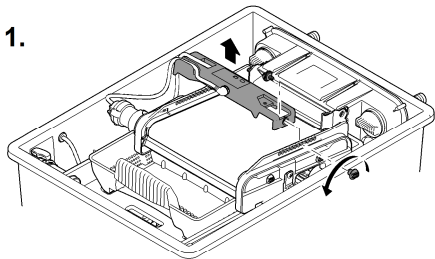
Исходное условие:

- Фильтровальный насос выключен.
- Емкость открыта. (→ **Снимите крышку с корпуса**)
- Грязевой короб удален. (→ **Открыть/закрыть держатель сита**)

Необходимо выполнить следующие действия:

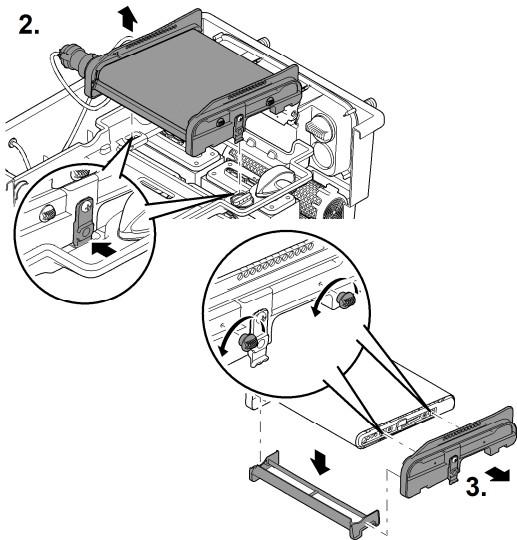
1. Вынуть винт для закрепления блока управления, снять блок управления и осторожно отложить в сторону.
 - При необходимости извлечь из блока управления штекер кабеля подключения электродвигателя.
 - Для последующей установки отметить положение блока управления на боковине.
2. Извлечь ленточный блок ScreenMatic из держателя сита.
 - Biotec ScreenMatic² 40000, 60000, 90000: Нажать с обеих сторон на стопорные крючки и извлечь ленточный блок ScreenMatic.
 - Biotec ScreenMatic² 145000: Нажать на ленточный блок ScreenMatic в направлении распределителя воды и извлечь его.
3. Ослабить гайки на боковой части, снять боковую часть и скребок.
4. Отпустить зажимной рычаг и снять сито ScreenMatic.
 - Хорошо очистить скребок.
 - Хорошо очистить сито ScreenMatic с обеих сторон. При необходимости заменить сито ScreenMatic.
 - Для очистки использовать насосный очиститель PumpClean OASE.
5. Собрать ленточный блок ScreenMatic в обратной последовательности и установить его в держатель сита.
 - При закреплении сита ScreenMatic рычаг должен войти в фиксатор.

1.



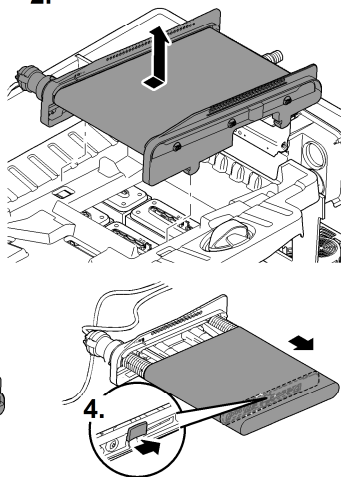
BioTec ScreenMatic² 40000, 60000, 90000

2.



BioTec ScreenMatic² 145000

2.



BTC0060

Замена фильтровальных губок

Исходное условие:

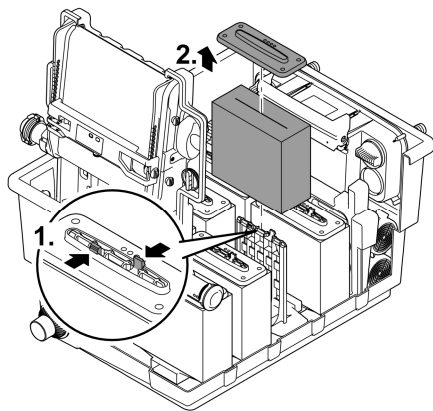
- Фильтровальный насос выключен.
- Емкость открыта. (→ **Снимите крышку с корпуса**)
- Держатель сита открыт. (→ **Открыть/закрыть держатель сита**)

Необходимо выполнить следующие действия:

1. Надавить на оба стопорных крючка на держателе для губок.
2. Снять зажимную пластину для губок и фильтровальную губку.
3. Установить новую фильтровальную губку на держатель для губок, смонтировать зажимную пластину для губок и надавить вниз, пока оба стопорных крючка не зафиксируются в зажимной пластине.

❗ Рекомендации по замене фильтровальных губок:

- Всегда заменяйте фильтровальные губки частично или с промежутком в неделю, чтобы не снижалась биологическая эффективность фильтра.
- Одновременно заменяйте не более 50 % фильтровальных губок.



BTC0054

Хранение на складе/хранение в зимнее время

Установка стоит защищенная от минусовых температур (напр. в гараже или в кабине)

Эксплуатация устройства возможна, если минимальная температуры не ниже +4 °С. Расположенные ниже зоны пруда зимой имеют температуру воды прим. +4 °С, что является необходимым для жизнедеятельности рыб. Благодаря нижеследующим мерам можно снизить замерзание воды при циркуляции через фильтровальную систему:

- Установить насос ближе к поверхности воды, чтобы обеспечить подачу только холодной воды из расположенных выше зон пруда.
- Изолировать обратный трубопровод от фильтровальной системы в пруду.
- Вода не должна течь ручьем в пруд.

Установка стоит не защищенная от минусовых температур (напр. находится под открытым небом)

Устройство нужно снять с эксплуатации при температуре воды ниже +8 °С или самое позднее при ожидаемом морозе.

- Слейте оставшуюся воду из устройства, шлангов, трубопроводов и штуцеров насколько это возможно.
- Откройте все запорные задвижки, чтобы не допустить скопления воды.
- Покройте емкость так, чтобы в него не могла попасть дождевая вода.
- Предохраняйте от мороза трубопроводы и запорные задвижки, из которых нельзя слить воду.

Устранение неисправности

Неисправность	Возможная причина	Устранение неисправности
Не поступает вода	Насос фильтра не включен.	Включите насос фильтра, вставьте сетевой штекер.
	Засорился впуск в фильтровальную систему или слив в пруд	Почистите подающую или отводящую линию для воды
Недостаточная подача воды	Шланг перегнут или засорен	Проверить шланг, очистить, при необходимости заменить
	Слишком сильные потери в шлангах	Уменьшите длину шланга до необходимого минимума
	Слишком низкая производительность насоса	Скорректировать производительность насоса
Вода не становится прозрачной	Недостаточная циркуляция воды	Скорректировать производительность насоса
	Очень грязная вода	<ul style="list-style-type: none"> • Оптимизировать циркуляцию воды в пруду • Удалить из пруда водоросли и листву • Замените воду • При степени загрязнения выше 30 % выполнить замену воды, чтобы предотвратить ущерб для популяции рыбы
	Большое количество живых организмов	Уменьшите количество живых организмов Ориентировочное значение: ок. 600 мм длины рыбы на 1 м ³ прудовой воды
	Сито ScreenMatic засорено	Очистить или заменить сито ScreenMatic
	Загрязненные фильтровальные губки	Почистите фильтровальные губки
	Отсутствует вода на входе в пруд	<p>Забитый впуск пруда</p> <p>Насос фильтра не функционирует</p>
Слишком низкий уровень воды в емкости, фильтровальные губки не полностью покрыты водой.	При использовании новых фильтровальных губок уровень воды сначала несколько ниже, так как еще отсутствуют популяции бактерий.	<ul style="list-style-type: none"> • Подождать несколько недель, пока будет достигнута полная эффективность биологической очистки. • Ускорить формирование популяции бактерий с помощью активатора OASE Biokick
	Отсутствует перегородка (только BioTec ScreenMatic ² 40000, 60000, 90000)	Заменить перегородку
Сильный шум	Звук текущей воды на выходе в связи с недостаточной вентиляцией	Для вентиляции установить тройник в отводную трубу открытым концом вверх

Изнашивающиеся детали

- Фильтровальные губки
- Трубы для субстрата
- Сито ScreenMatic

Утилизация

УКАЗАНИЕ

Данное устройство нельзя утилизировать вместе с домашними отходами!

- ▶ Утилизируйте устройство через предусмотренную для этого систему возврата электротоваров.
- ▶ При возникновении вопросов и проблем обращайтесь в местную фирму утилизации. Там вы получите информацию о правильной утилизации устройства.
- ▶ Сделайте устройство непригодным для эксплуатации, перерезав электрокабель.

原始说明书。

警告

- ▶ 在接触水之前，将水中的所有电气设备从电源断开。否则电击可导致死亡或重伤。
 - ▶ 本设备可由 8 岁及以上的儿童以及身体、感官或精神能力有限或缺乏经验和知识的人使用，前提是他们得到监督或安全使用设备的指导，并了解由此带来的危险。儿童不得玩耍设备。清洁和用户维护工作不得由没有受到监督的儿童进行。
-

安全提示

电气连接

- 室外区域电气安装遵循特殊规定。电气安装只能由专业电工进行。
 - 专业电工因其技术培训、知识和经验而具有相应资质，允许在室外区域进行电气安装。他们能够识别潜在危险，并遵守地区和国家标准、规则和规定。
 - 如有疑问或问题，请您咨询专业电工。
- 只有当设备的电气数据和电源的电气数据一致时，才允许连接设备。
- 只能将设备连接到按规定安装的插座上。
- 本设备必须使用故障电流保护装置（RCD）进行保护，其测量错误电流为最大 30 mA。
- 延长电缆和电源分配器（如接线板）必须适合露天使用（防溅）。
- 请采取保护措施防止裸露的插头和插座受潮。

安全操作

- 水箱盖中装有一个具有强磁场的磁铁，它可以影响心脏起搏器或植入的除颤器（ICD）。植入物与磁铁之间的间距保持至少 20 cm。
- 外壳损坏时，不能运行设备。
- 电线损坏时，不能运行设备。
- 请勿通过电缆搬运或拉扯设备。
- 敷设电线时保护其不受损坏，并且注意不要绊倒任何人。
- 切勿在设备上进行任何技术更改。
- 只能在设备上进行本说明书中有述的工作。
- 只能使用原装备件和配件。
- 雷雨天气时请断开设备电源，以免损伤电子装置。
- 电网中的过电压可能会导致设备运行故障。相关信息请参阅章节“故障排除”。（→ **故障排除**）
- 如有问题，请咨询授权客服或 OASE。

按照规定的使用

请仅将本说明书中所述的产品用于如下用途：

- 用于清洁花园池塘。
- 遵守技术数据。（→ **设备数据**）
- 遵守许可的水值。（→ **允许的水值**）

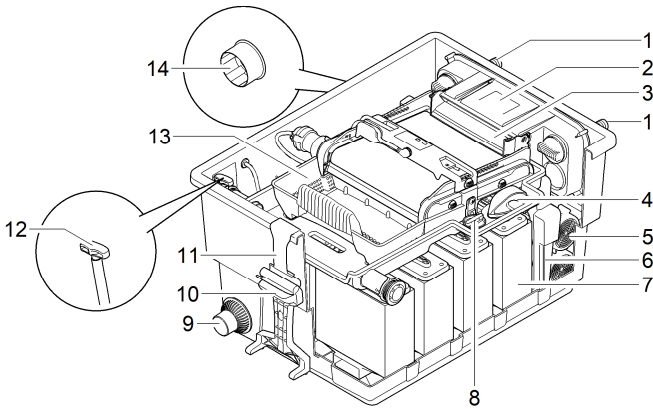
以下限制条件适用于本设备：

- 不可输送除水以外的其他液体。
- 禁止用于商业或者工业目的。
- 不适合咸水。
- 禁止与化学物质、食品、易燃或者易爆物质一起使用。

产品介绍

设备结构

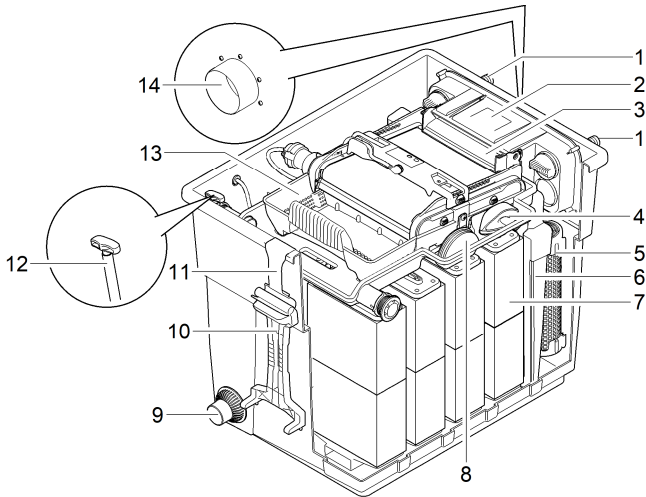
BioTec ScreenMatic² 40000, 60000



BTC0050

- | | |
|----|---|
| 1 | 输入口，两个 |
| 2 | 配水器 |
| 3 | 分配器延长件 |
| 4 | 用于定期清洁 ScreenMatic 滤网的刷子 |
| 5 | 基质管 <ul style="list-style-type: none">• BioTec ScreenMatic² 40000: 2 个• BioTec ScreenMatic² 60000: 3 个 |
| 6 | 隔板，可拆卸以进行维护 |
| 7 | 过滤海绵，8 个 |
| 8 | 用于封闭输出口（14）的塞子 <ul style="list-style-type: none">• 在输出口封闭时清洁过滤海绵，不会有污水回流到池塘中。 |
| 9 | 排污口 |
| 10 | 泡沫清洁剂 |
| 11 | 泡沫清洁剂支架 |
| 12 | 污物出口的拉拔式闸板 |
| 13 | 污物篮 |
| 14 | 输出口 |

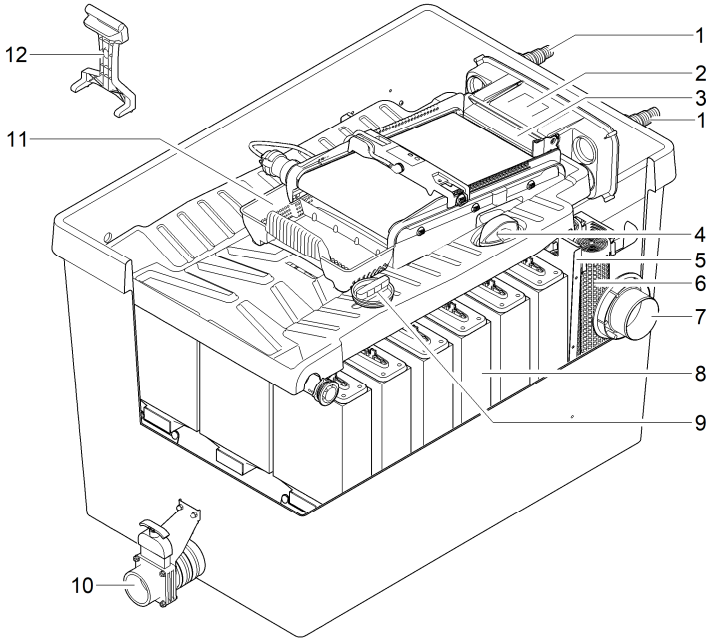
BioTec ScreenMatic² 90000



BT0077

- | | |
|----|---|
| 1 | 输入口，两个 |
| 2 | 配水器 |
| 3 | 分配器延长件 |
| 4 | 用于定期清洁 ScreenMatic 滤网的刷子 |
| 5 | 基质管，4 个 |
| 6 | 隔板，可拆卸以进行维护 |
| 7 | 过滤海绵，16 个 |
| 8 | 用于封闭输出口（14）的塞子 <ul style="list-style-type: none"> • 在输出口封闭时清洁过滤海绵，不会有污水回流到池塘中。 |
| 9 | 排污口 |
| 10 | 泡沫清洁剂 |
| 11 | 泡沫清洁剂支架 |
| 12 | 污物出口的拉拔式闸板 |
| 13 | 污物篮 |
| 14 | 输出口 |

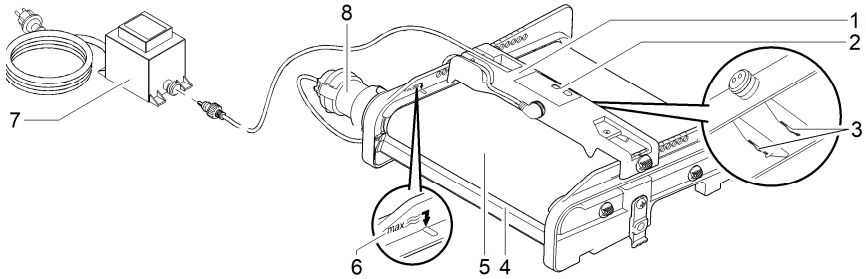
BioTec ScreenMatic² 145000



BT00049

- | | |
|----|--|
| 1 | 输入口，两个 |
| 2 | 配水器 |
| 3 | 分配器延长件 |
| 4 | 用于定期清洁 ScreenMatic 滤网的刷子 |
| 5 | 隔板 |
| 6 | 基质管，12 个 |
| 7 | 输出口 |
| 8 | 过滤海绵，18 个 |
| 9 | 用于封闭输出口（14）的塞子
• 在输出口封闭时清洁过滤海绵，不会有污水回流到池塘中。 |
| 10 | 排污口 |
| 11 | 污物篮 |
| 12 | 泡沫清洁剂 |

ScreenMatic 带单元



BT00056

- 1 控制器
- 2 操作面板
- 3 控制器背面上的传感器
 - 如果 ScreenMatic 滤网上的水触碰到该传感器，则会触发自动清洁功能
- 4 刮擦器
 - 去除 ScreenMatic 滤网上的污物并将其输送至污物篮中
- 5 ScreenMatic 滤网
- 6 “最大冲洗”标记
 - 如果配水器中的冲洗超过该标记，则可能将污物从污物篮中冲出。
- 7 变压器
 - 控制器和电机的电源
- 8 电机
 - ScreenMatic 带单元驱动装置

产品特点

- 用于 40 m³、60 m³、90 m³或 140 m³池塘的高效直流式过滤器。
- 用于自动分离粗粒污物的 ScreenMatic 电动滤网。
- 凭借其粗粒污物分离功能，减少过滤器维护需求。
- 用于去除过滤系统中污物、带闸板的底部排出口。
- 直接在过滤器中方便地清洁过滤海绵。
- 泡沫清洁剂以及配备在水箱上用于固定泡沫清洁剂的支架。
- 与 OASE AquaMax Eco 过滤泵完美匹配。
- 能与 Vitronic18W/24W/36W、BitronC 和 BitronEco 系列的 OASE UVC 澄清器直接连接。
- 使用不同的过滤介质，发挥最佳的生物过滤性能。

技术数据

设备数据

BioTec ScreenMatic ²			40000	60000	90000	145000
电源	初级额定电压	V° AC	230	230	230	230
	电源频率	Hz	50	50	50	50
	次级额定电压	V DC	12	12	12	12
	允许的环境温度	° C	-10 ... +35	-10 ... +35	-10 ... +35	-10 ... +35
控制器	功率消耗	W	5	5	5	5
	允许的环境温度	° C	-10 ... +35	-10 ... +35	-10 ... +35	-10 ... +35
电缆长度	电源	m	2.10	2.10	2.10	2.10
	控制器	m	5.00	5.00	5.00	5.00
过滤海绵	蓝色数量	件数	2	2	4	4
	红色数量	件数	3	3	6	7
	紫色数量	件数	3	3	6	7
特殊的过滤颗粒材料	kg	2.50	3.50	5	14.50	
粗颗粒物分离	µm	300	300	300	300	
允许水温	° C	+4 ... +35	+4 ... +35	+4 ... +35	+4 ... +35	
输入口	数量	件数	2	2	2	2
	连接管	mm	25、32、 38	25、32、 38	25、32、 38、50	25、32、 38、50
			G1、G1¼、 G1½	G1、 G1¼、G1½	G1、G1¼、 G1½、G2	G1、G1¼、 G1½、G2
	UVC 预澄清器接口		Bitron C 36 W / 55 W / 72 W / 110 W Bitron Eco 120 W / 180 W / 240 W Vitronic 18 W / 24 W / 36 W			
输出口	数量	件数	1	1	1	1
	接口		DN 75	DN 75	DN 110	DN 110
污物输出口	数量	件数	1	1	1	1
	接口		DN 50	DN 50	DN 50	DN 75
循环功率	最小	l/h	4000	6000	8000	8000
	最大	l/h	9000	11000	12500	17500
池塘最大容积	未养鱼	m ³	40	60	90	140
	养鱼	m ³	20	30	45	70
	包含锦鲤	m ³	10	15	22.5	35
尺寸	长度	mm	788	788	788	1200
	宽度	mm	590	590	590	800
	高度	mm	454	554	654	760
重量	无水	kg	20	25	30	115

允许的水值

型号		净水	池水	盐水
pH 值		6.8 ... 8.5	7.2 ... 8.3	7.5 ... 8.5
硬度	DH	8 ... 15	8 ... 15	20 ... 30
游离氯	mg/l	<0.3	<0.6	<0.3
氯含量	mg/l	<250	<250	<22000
盐含量	%	<0.4	<0.4	<4
总蒸发残留	mg/l	<50	<50	<50
温度	° C	+4 ... +35	+4 ... +30	+4 ... +28

安装和连接

连接设备

- 取下水箱盖：接触控制器。
- 竖起滤网支架：接触过滤海绵、基质管、隔板和输出口。

取下水箱盖

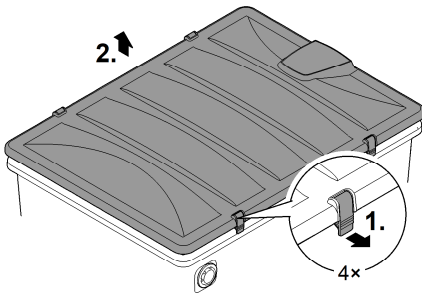
BioTec ScreenMatic² 40000, 60000, 90000

- 松开两个卡钩，提起盖子并将其取下。

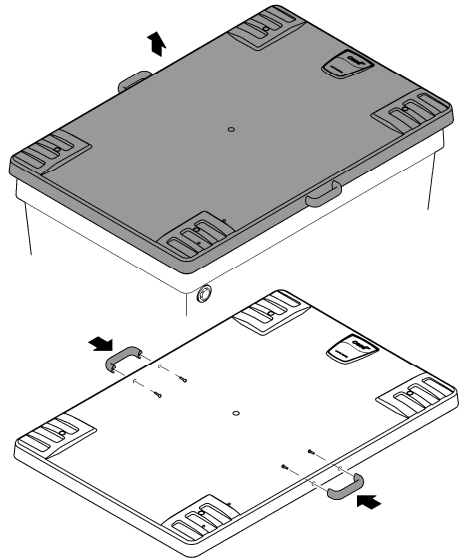
BioTec ScreenMatic² 145000

- 提起手柄上的盖子并将其取下。
- 在交付时手柄未安装。
 - 将手柄拧到盖子上。

BioTec ScreenMatic² 40000, 60000, 90000



BioTec ScreenMatic² 145000



BTC0051

打开/关闭滤网支架

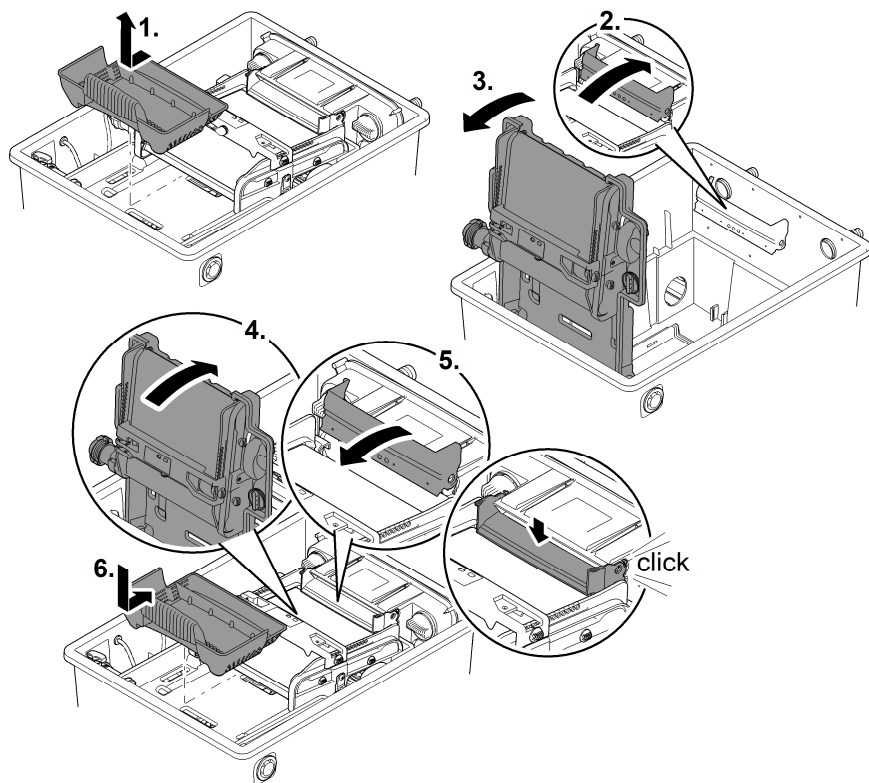
步骤如下：

打开

1. 取出污物篮。
2. 竖起分配器延长件。
3. 打开 ScreenMatic 带单元的滤网支架。

关闭

4. 小心地合上滤网支架。
5. 将分配器延长件向下按压，直至听到它卡入的声音。
6. 装入污物篮。



BT00052

计划安装

⚠ 警告

电击可导致重伤或死亡。

游泳池的保护措施：

- ▶ 在水中，只使用额定电压 $U \leq 12\text{ V}$ 的电气设备或进行电气安装。
- ▶ 在进行额定电压 $U > 12\text{ V}$ 的电气安装时，必须保持与水至少 2 m 的距离。

⚠ 警告

由于设备太重，可能会在搬动时造成脊柱创伤或肢体挫伤。设备重量超过 25 kg。

- ▶ 水箱要由至少四人握住手柄抬运，以减轻脊柱压力。
- ▶ 采取保护措施，防止肢体被挤伤。
- ▶ 如果水箱中有水，请不要搬运。

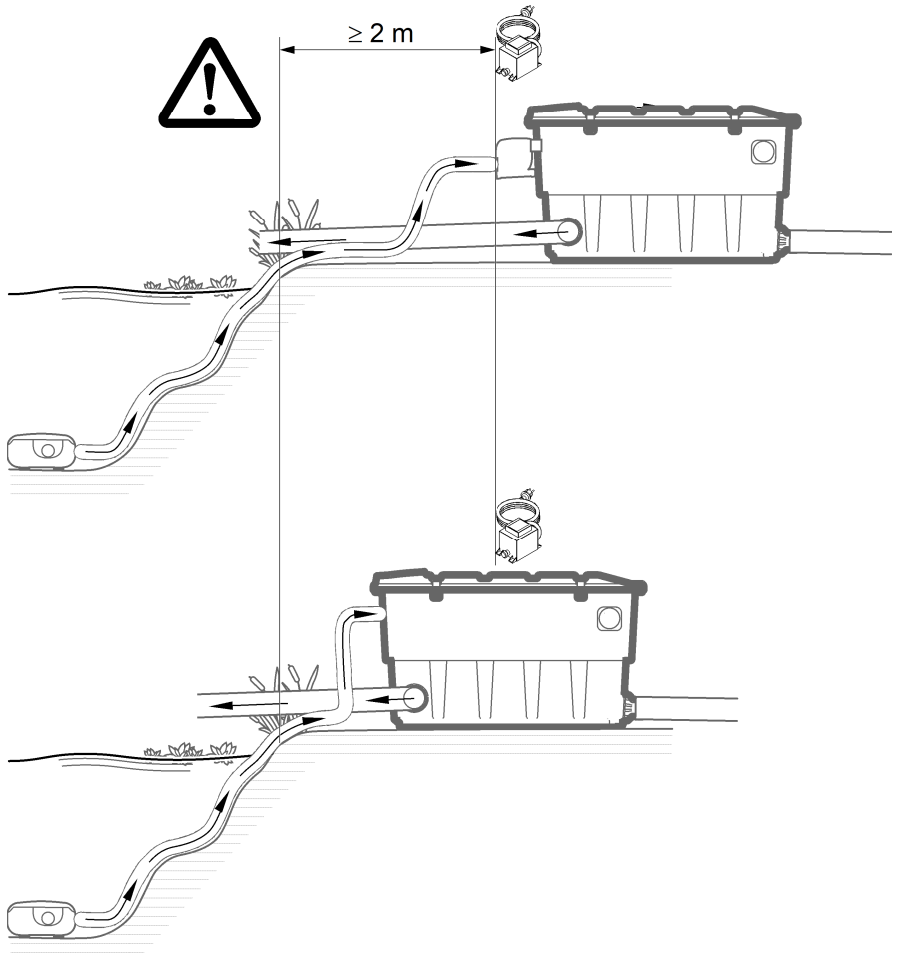
过滤系统电气组件的额定电压为 $U_{0c} = 12\text{ V}$ 。该电源电压提供一个外部变压器，用于连接至电源。

- 带有 UVC 澄清器的过滤系统：
 - 过滤系统和变压器必须与水域保持至少 2 m 的距离。
- 不带 UVC 澄清器的过滤系统：
 - 此过滤系统可以直接放置在水域旁。该变压器必须与水域保持至少 2 m 的距离。

通过仔细规划和考虑环境条件，可以实现最佳的运行条件。

- 过滤器在填充状态下的重量很重。因此，必须选择一个合适的地基（至少有地面铺层，混凝土建造的更好），以避免下沉。
- 对底板进行水平校准。
- 预留足够的活动空间，以便能执行清洁和维护作业。
- 将污水导入下水道，或将其导离水池并确保其不会流回水池。
- 将池塘入口定位在不高于过滤系统出口的位置（例如在河道或瀑布上方）。

- ① 作为再循环到池塘中的水，河道或瀑布是最合适的。
 - 由此可使经过滤的池塘水在流回池塘前富含氧气。



BTC0048

入水口

过滤系统有两个带分级式软管接头的输入口。

- 连接过滤器。
- 连接 UVC 预澄清器。（→ **连接 UVC 澄清器**）
- 如果有一个输入口未使用，则安装一个封闭的分级式软管接头。
 - 在交付时，分级式软管接头是封闭的。

前提：

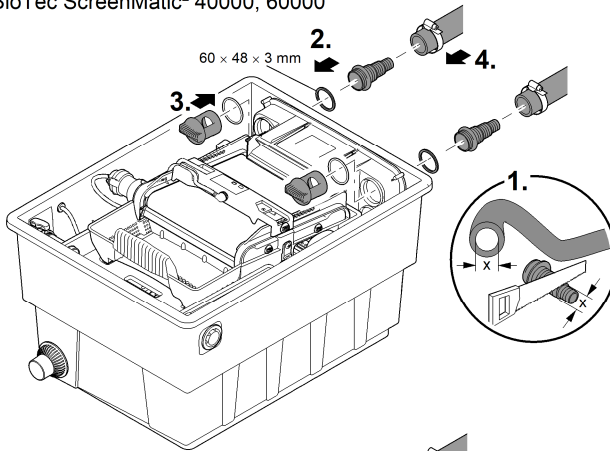
- 水箱已打开。（→ **取下水箱盖**）
- 滤网支架已打开。（→ **打开/关闭滤网支架**）

连接过滤器

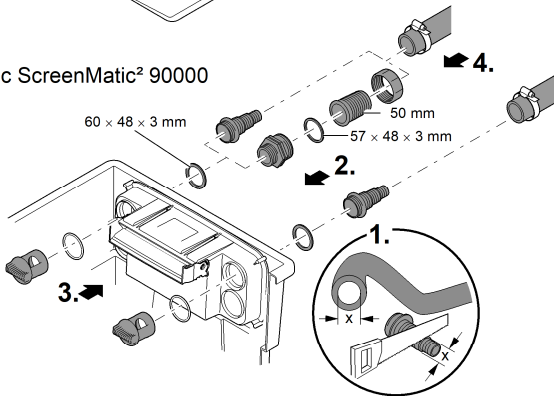
步骤如下：

1. 将分级式软管接头的直径缩小成所使用软管的直径。
 - 这样能降低压力损失。
2. 将阶梯式软管接头和平垫片一起插入入口。
3. 将直流螺栓和 O 形环拧到阶梯式软管接头上并用力拧紧。
 - BioTec ScreenMatic² 145000：另外，也可以安装一个 50 mm 的宝塔软管接头。
4. 将软管接头移至软管上方，将软管插到软管接头上并用软管箍固定。

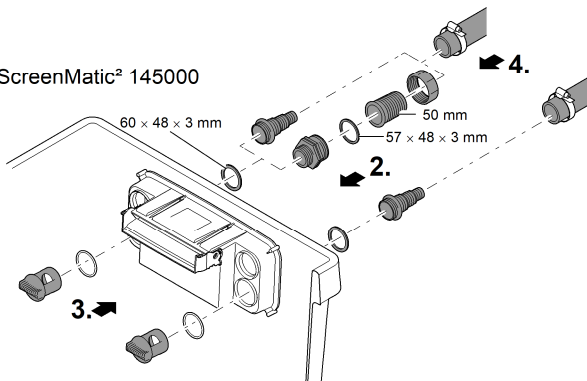
BioTec ScreenMatic² 40000, 60000



BioTec ScreenMatic² 90000



BioTec ScreenMatic² 145000



BT00058

连接 UVC 澄清器

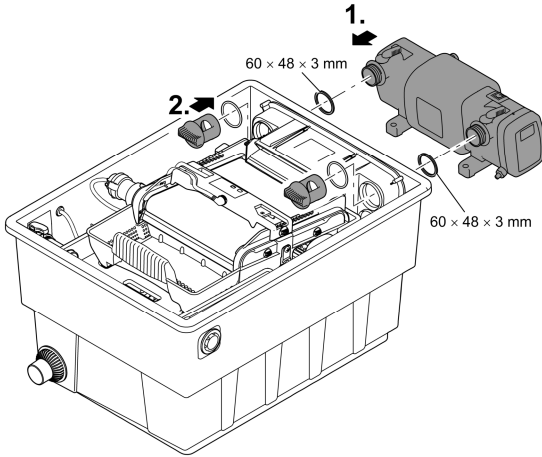
安装输出口

前提：

- 水箱已打开。（→ 取下水箱盖）
- 滤网支架已打开。（→ 打开/关闭滤网支架）

步骤如下：

1. 将 UVC 澄清器和平垫片一起插入入口。
2. 将直流螺栓和 O 形环拧到分级式软管接头上并用力拧紧。
 - 阅读 UVC 澄清器的使用说明书。



BT00059

出水口

- 使用合适的管道。
- 不得使用矩形的管件。最大 45° 角的弯管最为高效。
- 死水在严寒时无法流出并且可能导致管道破裂。因此，请敷设带倾斜度（50 mm/m）的管道和软管，以便水能流尽。
- 管道尺寸：（→ 设备数据）

❶ 支撑连接的管道。这可以提高管道结构的稳定性并防止管道下垂。

安装输出口

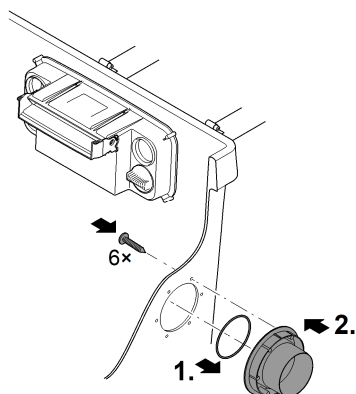
BioTec ScreenMatic² 145000: 在交付时, 输出口未安装。

前提:

- 水箱已打开。(→ 取下水箱盖)

步骤如下:

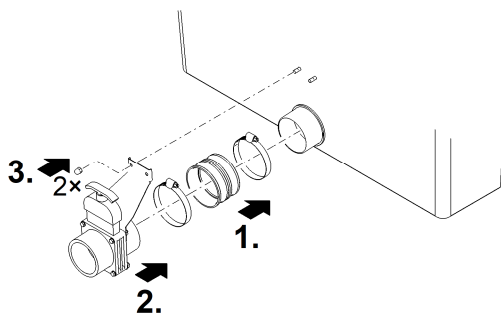
1. 将 O 形密封圈推到出水口上。
2. 从外侧将出水口装入水箱壁中。
 - 标记必须朝上, 对准水箱壁的孔。
3. 从内侧用三颗半圆埋头螺丝将出水口固定在水箱壁上。
 - 以交叉方式拧紧所有螺丝, 使密封件的安装受力均匀。
 - 当使用电动螺丝刀时: 切勿将电动螺丝刀设置为“钻孔”, 以免损坏自攻螺纹。然后用梅花螺丝刀拧紧螺丝。



BT00064

安装排污口

BioTec ScreenMatic² 145000: 在交付时, 输出口未安装。



Proficlear0347

ZH

连接污物输出口

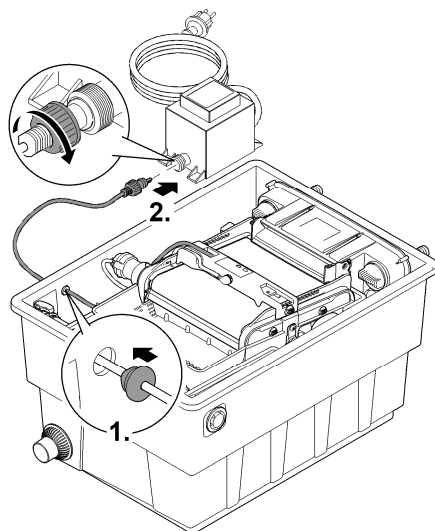
通过水箱下方带截止阀的污物输出口 DN 75 ，可以在需要时（清洁、维修、越冬），将水排入水箱中。

- 连接一个适合的 DN 75 管道并将污水导入到污水排放系统中。
- 管道尺寸：（→ 设备数据）

建立电气连接

步骤如下：

1. 将控制器的连接电缆通过水箱壁的开口引入并用塞子将开口封住。
 - 水箱中的连接电缆可以足够长，确保在打开 ScreenMatic 带单元时，不会对连接电缆产生拉力。
 - 避免水箱中的线缆乱作一团。
2. 将连接电缆的插头插到变压器的插口上并用力将锁紧螺母拧紧。



BT00061

投入使用

- ① 移除基质管的保护膜并将基质管置于水箱内。（→ **清洁/更换基质管**）
 - 在交付时，基质管上已包有保护膜。

在首次调试前，必须彻底清洁池塘，以便过滤系统不会因为水质太脏而过载。进行清洁时，推荐使用 OASE 池塘污泥吸收器 PondoVac。

- 通常，对于新建的池塘无需进行清洁。

生物过滤启动器

过滤海绵只有在经过几周后，才能完全达到生物净化效果。为快速繁殖细菌群，推荐使用 OASE 过滤启动器 Biokick。微生物在过滤系统中繁殖、成倍增加并且通过吸收过剩的营养提供更好的池塘水质。

- ① 如果使用过滤启动器、药物或池塘护理剂，关闭紫外线净化器至少 36 小时。
 - 这不会影响设施的效果。

调试顺序：

步骤如下：

1. 关闭污物出口的闸板。
2. 检查过滤系统（管道和软管）的完整性。
3. 取下水箱盖。
4. 为控制器的变压器接通电源。
5. 接通过滤泵和（必要时）UVC 预澄清器。
 - 水必须通过回流口流回池塘。
6. 检查所有管道、软管及其接口的密封性。
 - 源密封圈可能在一开始是不密封的，因为它只有在接触水后才完全密封。
7. 必要时，根据流量校正控制器。（→ **校正控制器**）
8. 检查 ScreenMatic 带单元的功能。（→ **操作**）
9. 放上水箱盖。

- ① 只有在水箱盖盖上时，设备才能运行。

- ① 采用固定安装时，通过柔性耐压软管将水泵连接到管网，这样可降低水泵噪音。

- ① 要实现最大功效，基质管必须完全位于水下。
 - 如果由于系统配置的原因，水箱中的水位太低，请将上基质管直接放在池塘中排水良好的位置。

校正控制器

只有经过磨合阶段后，才能校正控制器

- 在将泵下沉到池塘中时，可能会卷起很多污泥，使得在直接调试过滤系统时，这些污泥会溢出 ScreenMatic 滤网。
- 此过滤系统需要一个 2 到 3 小时的磨合阶段。必要时，在完成磨合阶段后校正控制器。
- 将控制器校正成只有当其遇到良好成形的污物团时才启动。
 - 刮擦器能完美地取出良好成形的污物团并将其输送至污物篮。
 - ScreenMatic 滤网下方的刮擦器刷子能够收集应放入污物篮的细粒污物。

步骤如下：

1. 移除控制器上的螺栓并取下控制器。
2. 将控制器插入确定的位置、装入螺栓并用力拧紧。

根据池塘内的脏污情况，校正控制器

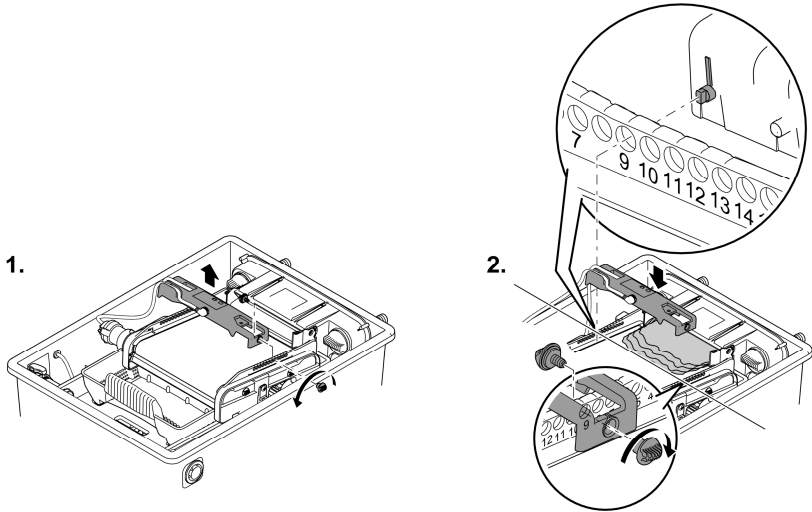
为避免过早地弄脏过滤海绵，污水不得超过“最大冲洗”标记直接流入污物篮。

- 只有在尽管清洁 ScreenMatic 滤网（带随附的刷子）后，水仍在“最大冲洗”标记处或以上位置流入时，才能更改控制器位置。（→ **清洁/更换 ScreenMatic 滤网**）

标准的控制器位置

BioTec ScreenMatic²

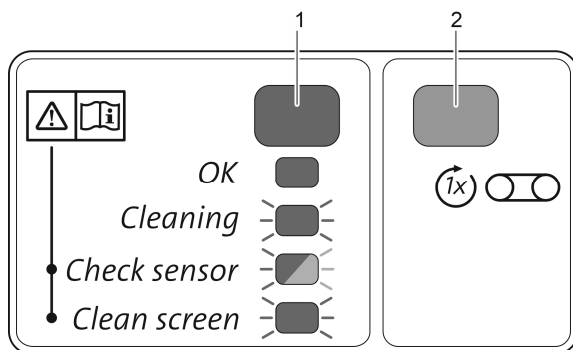
40000	60000		90000		145000		
<6000 l/h	<7	<8000 l/h	<9	<9000 l/h	<10	<12000 l/h	<18
>8000 l/h	>7	>9000 l/h	>9	>11000 l/h	>10	>15000 l/h	>18
交付状态	7	交付状态	9	交付状态	10	交付状态	18



BT00062

操作

操作面板



BTG0046


1 2 色 LED

• 亮起绿色	ScreenMatic 带单元准备就绪
• 闪烁绿色	开始清洁
• 闪烁绿色/红色	故障 (→ 系统消息)
• 闪烁红色	故障 (→ 系统消息)

2 启动/停止手动清洁的按键 (→ 手动清洁)

手动清洁

操作方法

按住  1s。

说明

ScreenMatic 滤网旋转 1 圈。

- 再次按住按键 1s: 旋转运动提前停止。

自动清洁

由于脏污负载不断加剧，ScreenMatic 滤网上的水位也在上升。如果触碰到水，则控制器中的传感器会触发 ScreenMatic 滤网旋转一圈。

通过多次短时回旋 ScreenMatic 滤网，会形成一个更大的污物团，这样刮擦器能够更好地将其去除。

自动清洁周期的过程	旋转运动 ScreenMatic 滤网
一般脏污	
第 1 次 第一次触碰到水	短时回旋
第 2 次 第一次触碰到水	短时回旋
第 3 次 第一次触碰到水	短时回旋
第 4 次 第一次触碰到水	旋转一圈 • 污物被输送至污物篮
脏污严重或者错误校正控制器（ScreenMatic 滤网上的水位持续升高）	
第 1 次 第一次触碰到水	短时回旋，然后旋转一圈 • 污物被输送至污物篮

根据时间进行清洁

根据环境温度，ScreenMatic 带单元在固定间隔后执行一个清洁周期。由此确保了定期进行清洁

- 对于脏污或损坏的传感器，
- 在脏污负载很低和/或流量较小时（例如对于激活的过滤泵 SFC）。

环境温度	间隔	旋转运动 ScreenMatic 滤网
$\leq 10^{\circ}\text{C}$	6 小时	旋转一圈
$10^{\circ}\text{C} \cdots 20^{\circ}\text{C}$	4 小时	• 污物被输送至污物篮
$\geq 20^{\circ}\text{C}$	3 小时	

系统消息

LED	故障	可能的原因	对策	重置系统消息	
闪烁绿色/ 红色	48 小时内无自动 清洁	传感器脏污	<ul style="list-style-type: none"> • 清洁传感器 • 去除传感器上的水垢 	在排除故障后， 自动进行	
		水并未脏污，无需进 行清洁	-		
		无水流	过滤泵未运行		使过滤泵运行
		传感器未识别到 水	控制器在错误位置		正确定位控制器
			控制器损坏		更换控制器
	水的传导率太低	用 OptiPond 提高水的 硬度			
		泵功率太小	匹配泵功率		
闪烁红色	连续 20 个自动清 洁过程	ScreenMatic 滤网脏 污	<ul style="list-style-type: none"> • 启动手动清洁并用 刷子清洁配水器侧 的 ScreenMatic 滤 网 (→ 手动清洁) • 如果 ScreenMatic 滤网的网眼被生物 膜覆盖，则从内部 进行清洁 (→ 清洁/ 更换 ScreenMatic 滤网) 	在排除故障后， 自动进行	
		传感器脏污	清洁传感器		
		控制器在错误位置	正确定位控制器		
		泵功率太大	匹配泵功率		
闪烁绿色	虽然已触发手动 清洁，但 ScreenMatic 滤 网不旋转	机电缆插头未插入 或未正确插入控制器	插入插头，检查位置是 否正确	-	
		电机损坏	更换电机		
关	虽然已触发手动 清洁，但 ScreenMatic 滤 网不旋转	连接电缆插头未插入 或未正确插入变压器	插入插头，检查位置是 否正确	-	
		变压器未连接电源	为变压器连接电源		
		变压器损坏	更换变压器		
		控制器损坏	更换控制器		

清洁和保养

⚠ 警告

电击可导致重伤或死亡。

- ▶ 接触水之前，断开水中所有电气设备的电源。
- ▶ 断开设备电源之后才能开始在设备上工作。

- 请勿使用腐蚀性清洁剂或化学溶剂，因为它们可能会损坏外壳或损害设备的功能。
- 对于顽固积垢建议采用的清洁剂：
 - OASE 出产的 PumpClean 泵器清洗剂。
 - 不含酸和氯的家用清洁剂。
- 清洁完毕后，用清水彻底冲洗所有部件。

定期的清洁作业

- 排空污物篮：
 - 清洁周期取决于池塘的脏污程度。
 - 取出污物篮：（→ **打开/关闭滤网支架**）
- 清洁 ScreenMatic 滤网：
 - 对于阻塞的 ScreenMatic 滤网，使用刷子在配水器之后清洁 ScreenMatic 滤网。同时，手动激活 SceenMatic 滤网。（→ **手动清洁**）
 - 使用 OASE 的泵清洁剂 PumpClean 进行集中清洁。（→ **清洁/更换 ScreenMatic 滤网**）

清洁过滤海绵

- 一旦水完全超过隔板标记，则必须清洁过滤海绵。
- 切勿使用化学清洁剂，因为这会杀死过滤细菌。

前提：

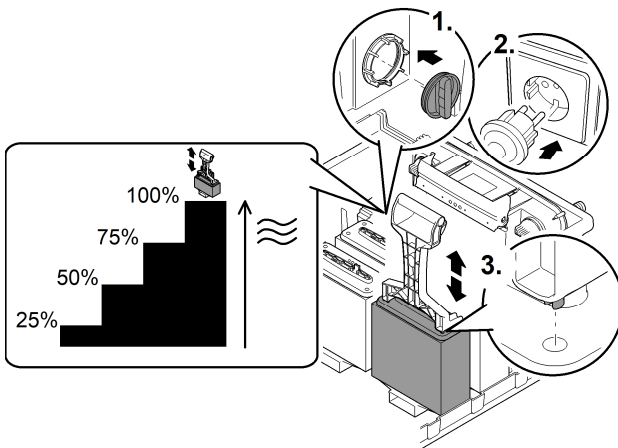
- 过滤泵已关闭。
- 水箱已打开。（→ **取下水箱盖**）
- 滤网支架已打开。（→ **打开/关闭滤网支架**）
- BioTec ScreenMatic² 90000：抽出隔板及取出基质管。（→ **清洁/更换基质管**）
- 水箱中的水位低于输出口高度。

BioTec ScreenMatic² 40000, 60000, 90000

步骤如下：

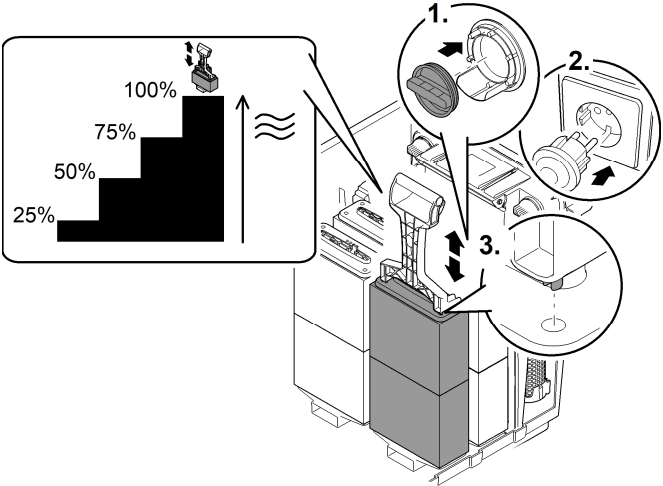
1. 从内侧将塞子插入输出口，以封闭输出口。
 - 为更好地接触，必要时取出隔板。
2. 接通过滤泵，直至过滤海绵被水覆盖，然后关闭过滤泵。
3. 用泡沫清洁剂对所有过滤海绵进行多次挤压。
4. 排出污水。
 - 打开污物出口的拉拔式闸板并在排空水箱后，再次将其关闭。
5. 必要时，重复步骤 2…4。
6. 用清水冲洗水箱，以去除已溶解的污物。为此，先执行步骤 2，然后执行步骤 4。
7. 从内侧移除输出口上的塞子。
8. 关闭污物出口的拉拔式闸板。
9. 关闭滤网支架（→ **打开/关闭滤网支架**）、装入脏污篮并接通过滤泵。

BioTec ScreenMatic² 40000, 60000



BT00053

BioTec ScreenMatic² 90000

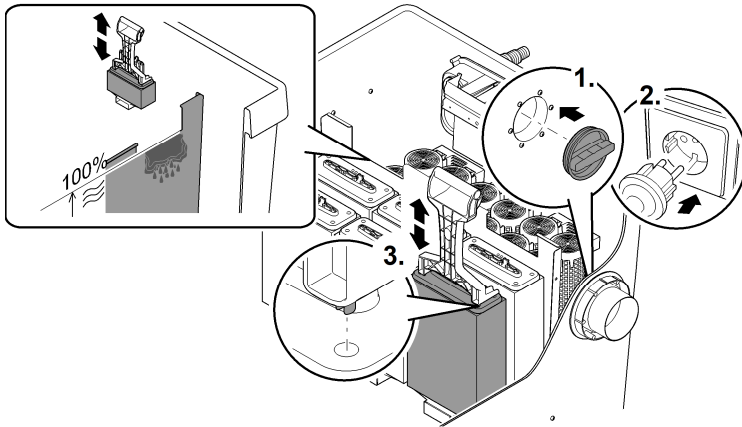


BT00082

BioTec ScreenMatic² 145000

步骤如下：

1. 从内侧将塞子插入输出口，以封闭输出口。
2. 接通过滤泵，直至过滤海绵被水覆盖，然后关闭过滤泵。
3. 用泡沫清洁剂对所有过滤海绵进行多次挤压。
4. 排出污水。
 - 打开污物出口的拉拔式闸板并在排空水箱后，再次将其关闭。
5. 必要时，重复步骤 2…4。
6. 用清水冲洗水箱，以去除已溶解的污物。为此，先执行步骤 2，然后执行步骤 4。
7. 从内侧移除输出口上的塞子。
8. 关闭污物出口的拉拔式闸板。
9. 关闭滤网支架(→ **打开/关闭滤网支架**)、装入脏污篮并接通过滤泵。



BTG0079

清洁/更换基质管

在交付时，基质管内已用沸石填塞。OASE 建议，当过滤海绵完全达到生物净化效果时，用 Phosless (OASE 产品) 替代沸石。

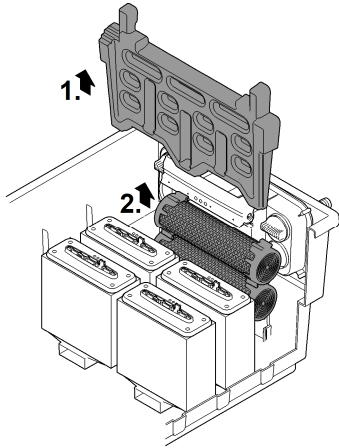
前提：

- 过滤泵已关闭。
- 水箱已打开。（→ 取下水箱盖）
- 滤网支架已打开。（→ 打开/关闭滤网支架）

BioTec ScreenMatic² 40000, 60000

步骤如下：

1. 抽出隔板。
2. 取出基质管并进行清洁，或者更换填塞物。
 - BioTec ScreenMatic² 40000: 2 根基质管
 - BioTec ScreenMatic² 60000: 3 根基质管
 - 在将基质管装入水箱壁时，面对输出口进行移动。

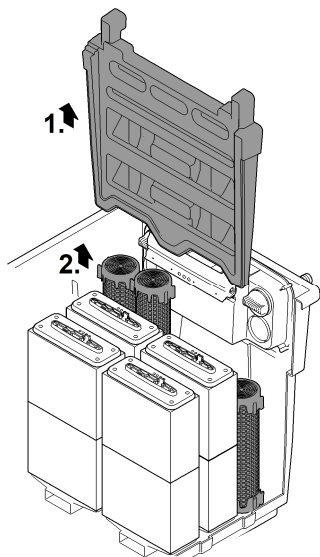


BT00055

BioTec ScreenMatic² 90000

步骤如下：

1. 抽出隔板。
2. 取出基质管并进行清洁，或者更换填塞物。
 - BioTec ScreenMatic² 90000: 4 根基质管
 - 输出口左边有两根，同样输出口右边有两根。

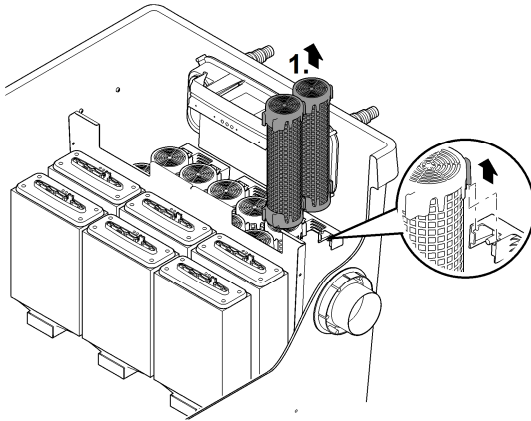


BT00081

BioTec ScreenMatic² 145000

步骤如下：

- 单独取出基质管并进行清洁，或者更换填塞物。
 - BioTec ScreenMatic² 145000: 12 根基质管



BT00080

清洁/更换 ScreenMatic 滤网

前提：

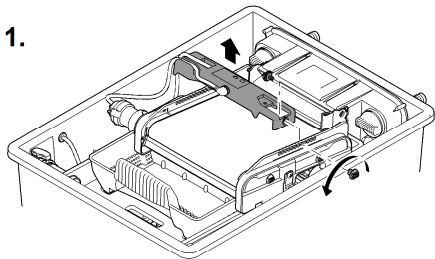
- 过滤泵已关闭。
- 水箱已打开。（→ 取下水箱盖）
- 污物篮已移除。（→ 打开/关闭滤网支架）

步骤如下：

1. 移除用于固定控制器的螺栓、取下控制器并小心地放在一边。
 - 必要时，从控制器上拔下机电缆的插头。
 - 为便于重新装配，在水箱侧面板上标记控制器的位置。
2. 从滤网支架中取出 ScreenMatic 带单元。
 - Biotec ScreenMatic² 40000, 60000, 90000: 按压卡钩的两侧并取出 ScreenMatic 带单元。
 - Biotec ScreenMatic² 145000: 朝配水器方向按压 ScreenMatic 带单元并将其取出。
3. 松开水箱侧面板上的螺母，取下侧面板和刮擦器。
4. 松开夹紧杆并抽出 ScreenMatic 滤网。
 - 彻底清洁刮擦器。
 - 从两侧彻底清洁 ScreenMatic 滤网。必要时，更换 ScreenMatic 滤网。
 - 为进行清洁，请使用 OASE 泵清洁剂 PumpClean。
5. 以相反顺序装配 ScreenMatic 带单元并将其装入滤网支架。
 - 在夹紧 ScreenMatic 滤网时，夹紧杆必须卡入。

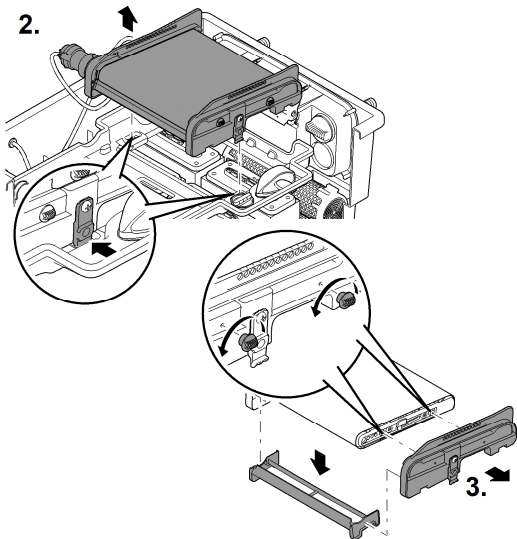
ZH

1.



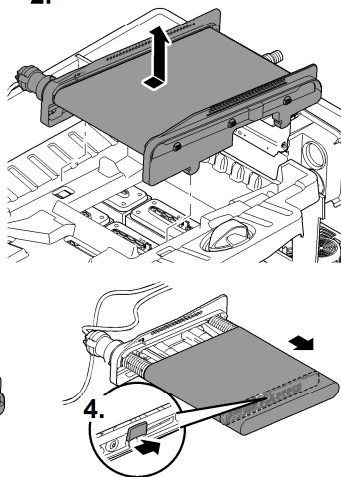
BioTec ScreenMatic² 40000, 60000, 90000

2.



BioTec ScreenMatic² 145000

2.



BT00060

更换过滤海绵

前提：

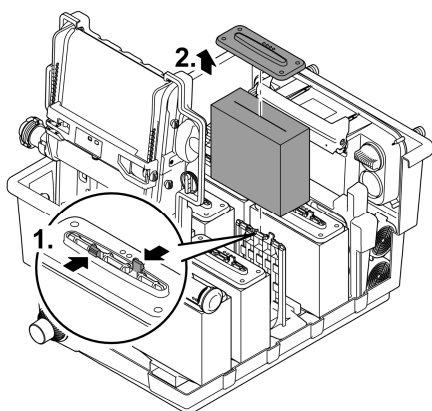
- 过滤泵已关闭。
- 水箱已打开。（→ 取下水箱盖）
- 滤网支架已打开。（→ 打开/关闭滤网支架）

步骤如下：

1. 按压泡沫支架上的两个卡钩。
2. 取下泡沫支撑板和过滤海绵。
3. 将新的过滤海绵装到泡沫支架上、放置泡沫支撑板并向下按压直至两个卡钩卡入泡沫支撑板。

① 更换过滤海绵的建议：

- 始终部分并且每周更换过滤海绵，以便生物净化效果不会受到太大影响。
- 最多同时更换 50% 的过滤海绵。



BT0054

存放/过冬

设备有防冻保护（例如安装在车库或使用防护外壳）

当最低水温保证在最低 +4 ° C 时，可以运行设备。

在冬天，深池塘区域的水温为约 +4 ° C，这对鱼类存活很重要。通过以下措施减缓在通过过滤系统进行循环时的水冷却：

- 将泵定位在靠近水面的位置，以便只泵送池塘高处区域的冷水。
- 将池塘中过滤系统的回流管隔离起来。
- 水不能通过河道流入池塘。

设备没有防冻保护（例如室外安装）

在水温低于 +8 ° C 或者最晚在预计结冻时，请停止运行设备。

- 尽可能排空设备、软管、管道和接头中的水。
- 打开全部截止阀，避免有水聚集。
- 盖住水箱，确保雨水无法渗入。
- 未排掉水的管道和截止阀，请采取保护措施，防止冻结。

故障排除

故障	可能的原因	对策
无水流	过滤泵未接通	接通过滤泵，插入电源插头
	至过滤系统的入口或至池塘的回流口阻塞	入口或回流口阻塞
水流不足	软管被折弯或阻塞	检查、清洁，必要时更换软管
	软管中的损耗太大	将软管长度缩减至最小使用长度
	泵功率太小	匹配泵功率
水不清澈	水循环太慢	匹配泵功率
	水污染严重	<ul style="list-style-type: none"> • 优化池塘中的水循环速度 • 清除池塘中的水藻和树叶 • 更换水 • 在负载高达 30% 时，更换水以避免对鱼养殖量造成影响
	养殖物种太多	减少养殖物种 标准值：1 m ³ 池塘水中养殖 600 mm 的鱼群
	ScreenMatic 滤网阻塞	清洁或更换 ScreenMatic 滤网
	过滤海绵脏污	清洁过滤海绵
池塘入口没有水	池塘入口阻塞	清洁池塘入口
	过滤泵未运行	使过滤泵运行
水箱中的水位太低，过滤海绵未完全在水下	对于新过滤海绵，水位线会先比较低，因为还没有细菌群。	<ul style="list-style-type: none"> • 等待几周，直至完全达到生物净化效果。 • 使用 OASE 过滤启动器 Biokick 加快繁殖细菌群
	缺少隔板 (仅 BioTec ScreenMatic ² 40000, 60000, 90000)	装入隔板
噪音变大	输出口流水声变大是因为曝气不足	使用向上流水开口连接曝气器与排水管道的 T 型接口

磨损件

- 过滤海绵
- 基质管
- ScreenMatic 滤网

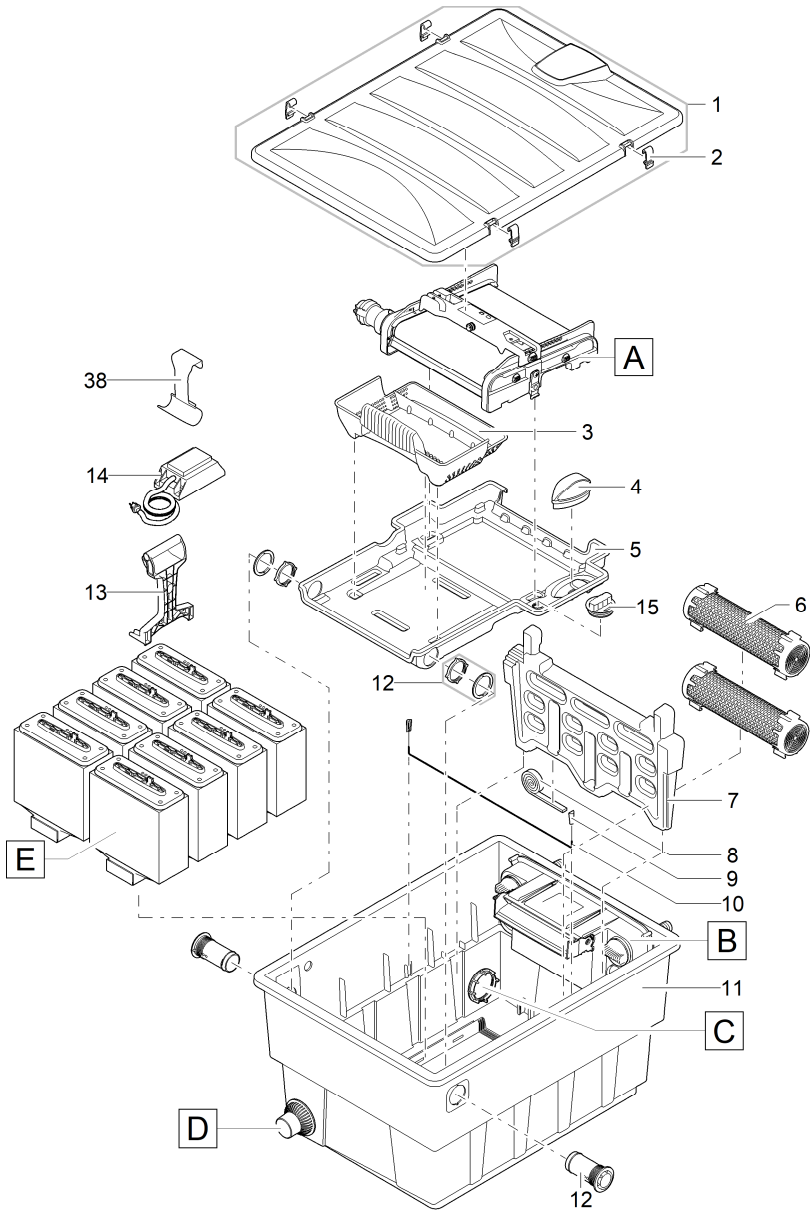
丢弃处理

提示

本设备不得按生活垃圾进行废弃处理。

- ▶ 通过专门的回收系统废弃处理本设备。
 - ▶ 如有疑问，请您咨询当地的垃圾处理公司。您在那里可以获得正确处理设备的信息。
 - ▶ 请剪断电线，确保设备无法使用。
-

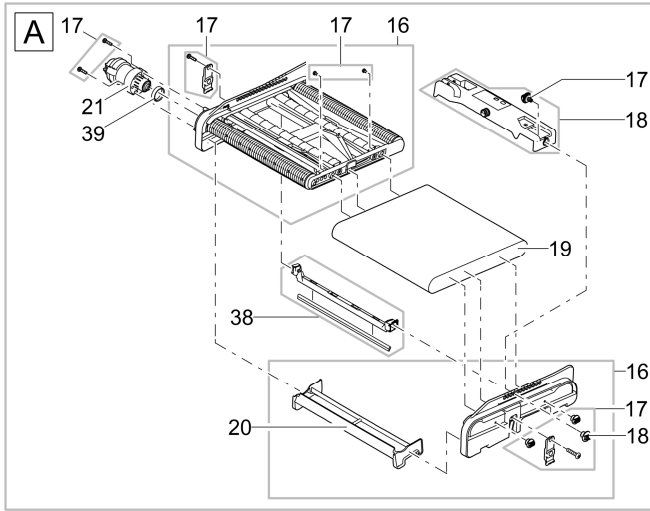
BioTec ScreenMatic² 40000, 60000



BTC0040

1	45320	6	25507	10	25624	15	44343
3	42346	7	42341	11	43106	38	44308
4	42449	8	84923	12	44181		
5	42344	9	34830	13	34734		

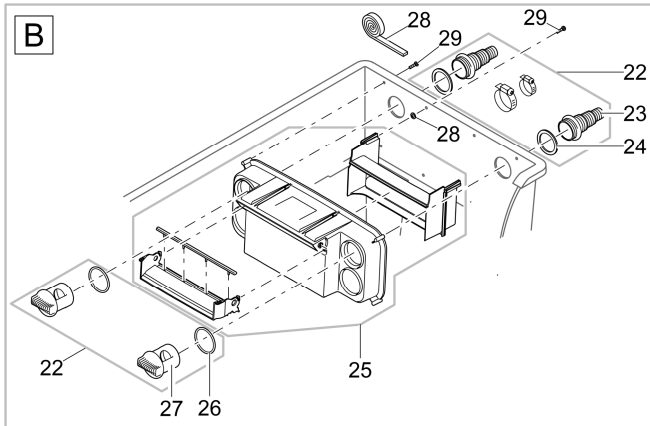
BioTec ScreenMatic² 40000, 60000



BTC0041

16	42383	18	44184	21	44183	39	42450
17	44178	20	44177	38	44308		

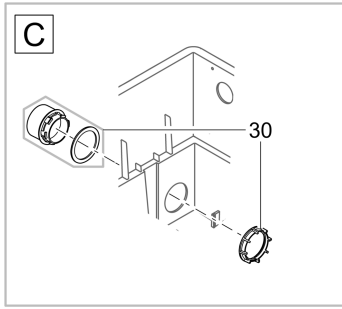
BioTec ScreenMatic² 40000, 60000



BTC0043

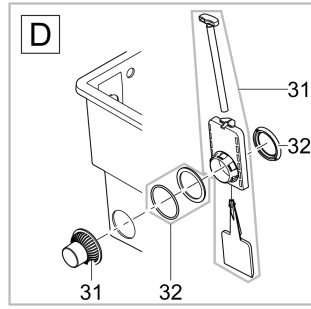
22	48674	24	19506	26	25691	28	44179
23	43749	25	44337	27	42949	29	25000

BioTec ScreenMatic² 40000, 60000



30 45321

31 44182

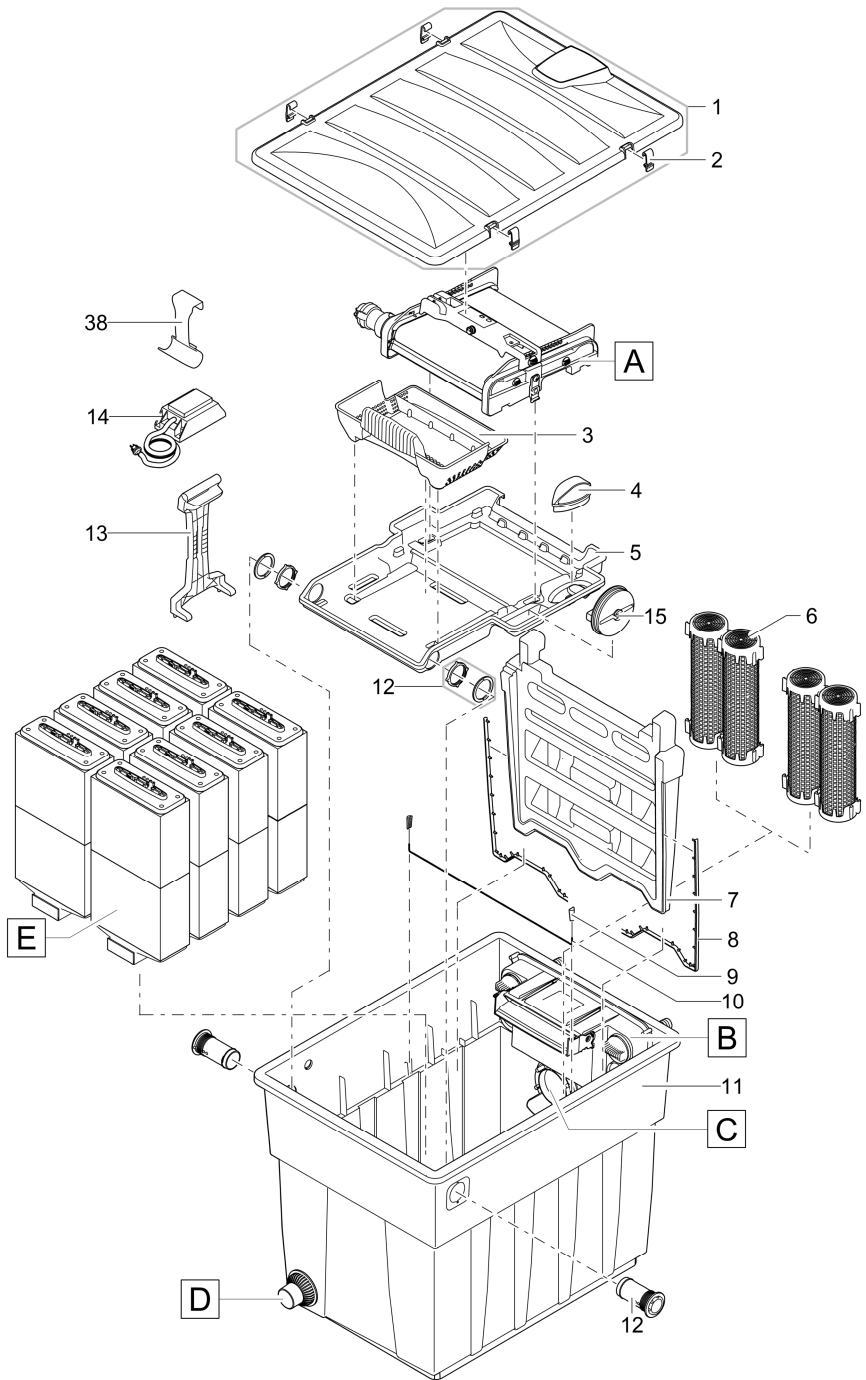


BTC0044

BTC0045

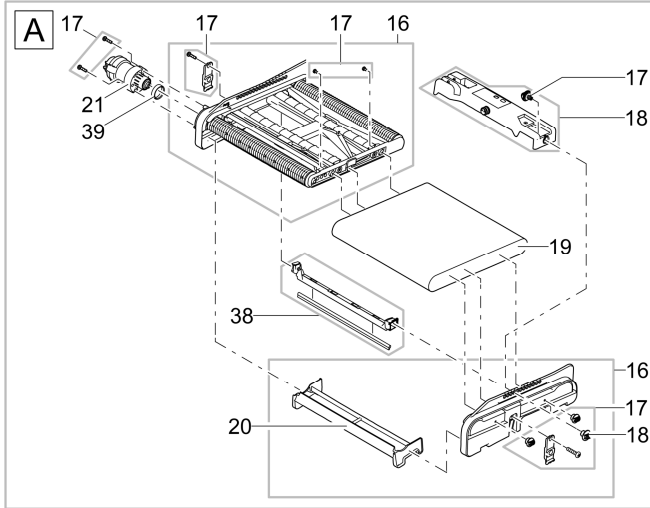
32 34859

BioTec ScreenMatic² 90000



1	45320	6	25507	10	25646	15	44173
3	42346	7	42342	11	49600	38	44308
4	42449	8	47031	12	44181		
5	45323	9	34830	13	45252		

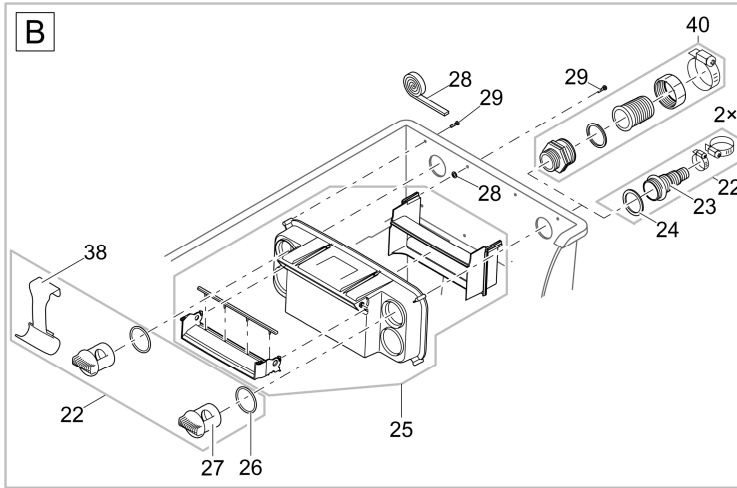
BioTec ScreenMatic² 90000



BTC0041

16	42383	18	44184	21	44183	39	42450
17	44178	20	44177	38	44308		

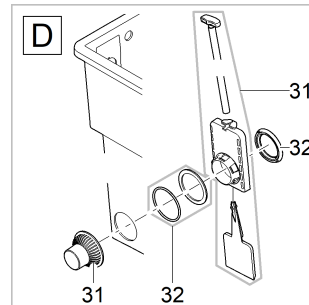
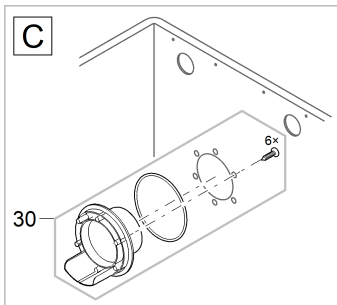
BioTec ScreenMatic² 90000



BTC0086

16	42383	20	44177	24	19506	28	44179
17	44178	21	44183	25	44337	29	25000
18	44184	22	48674	26	25691	38	44308
19	42325	23	43749	27	42949	40	34367

BioTec ScreenMatic² 90000



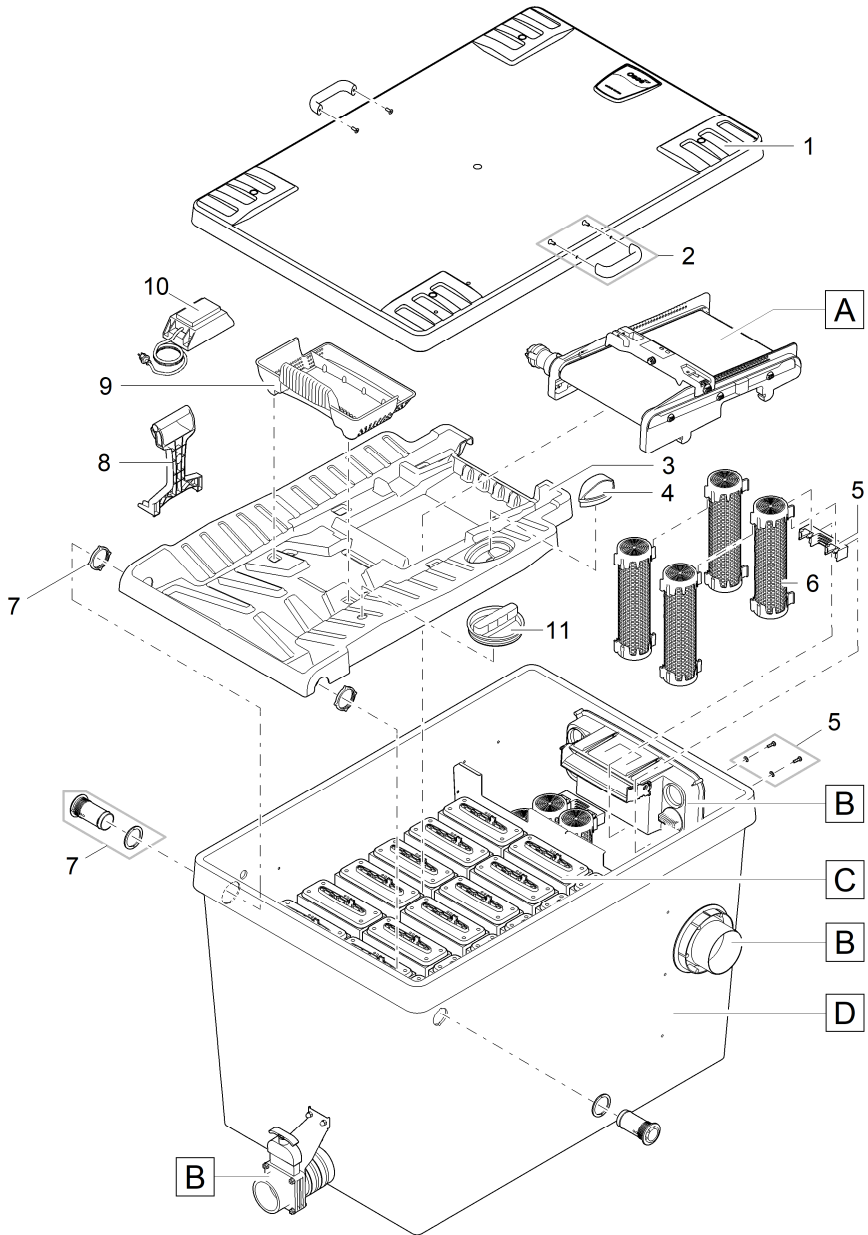
BTC0084

BTC0085

30 48686 31 44182

32 34859

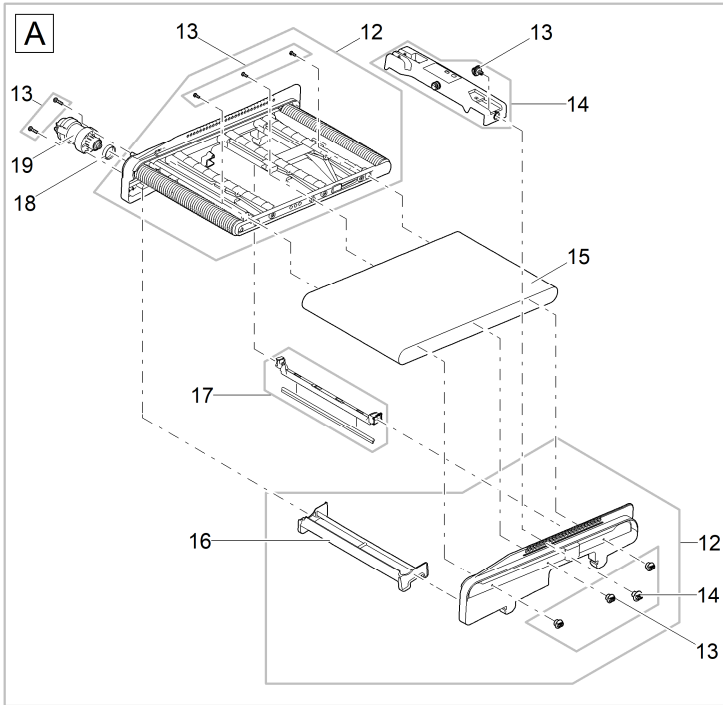
BioTec ScreenMatic² 145000



1	73381	4	42449	7	44181	10	15118
2	93094	5	34864	8	45252	11	44173
3	42345	6	25507	9	42346		

BTC012

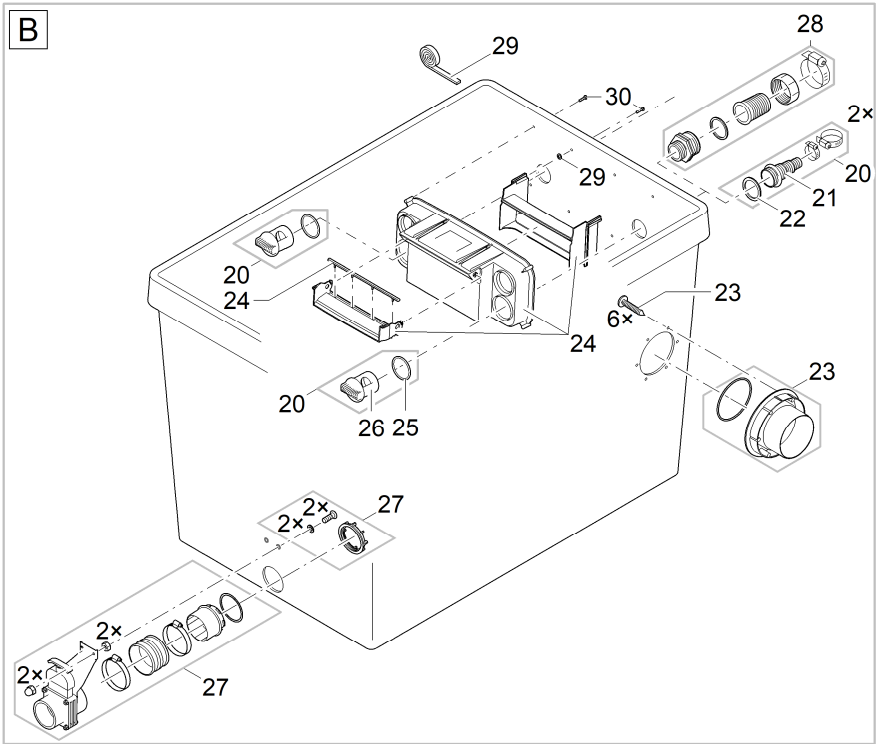
BioTec ScreenMatic² 145000



BTC013

12	42384	14	44186	16	44177	18	42450
13	44178	15	42326	17	44308	19	44183

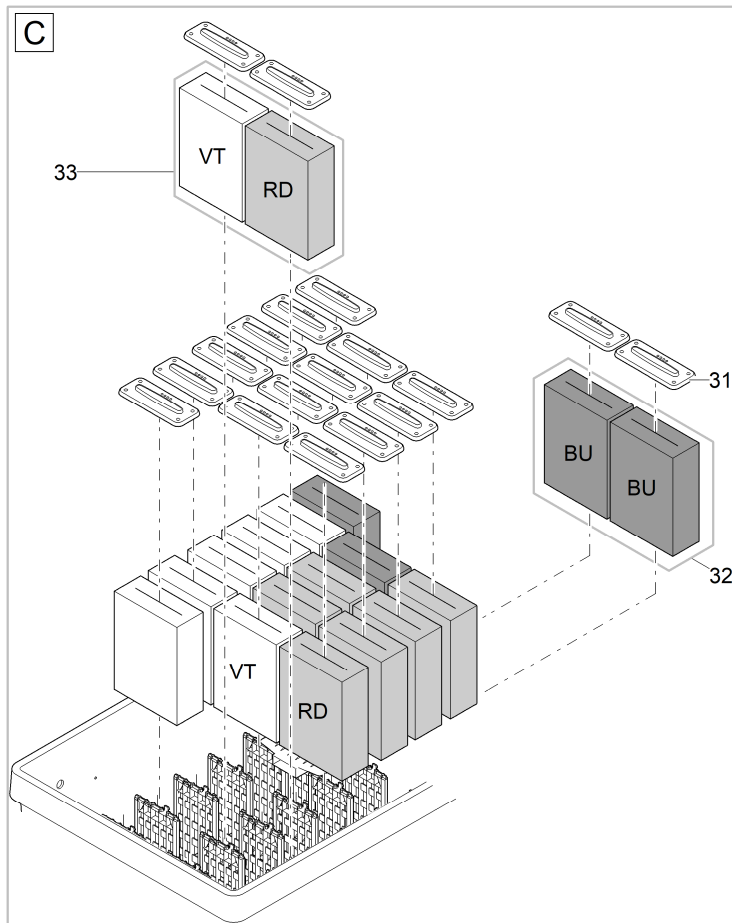
BioTec ScreenMatic² 145000



BTC014

20	48674	23	77507	26	42949	29	44179
21	43749	24	44338	27	70636	30	34784
22	19506	25	25691	28	34367		

BioTec ScreenMatic² 145000



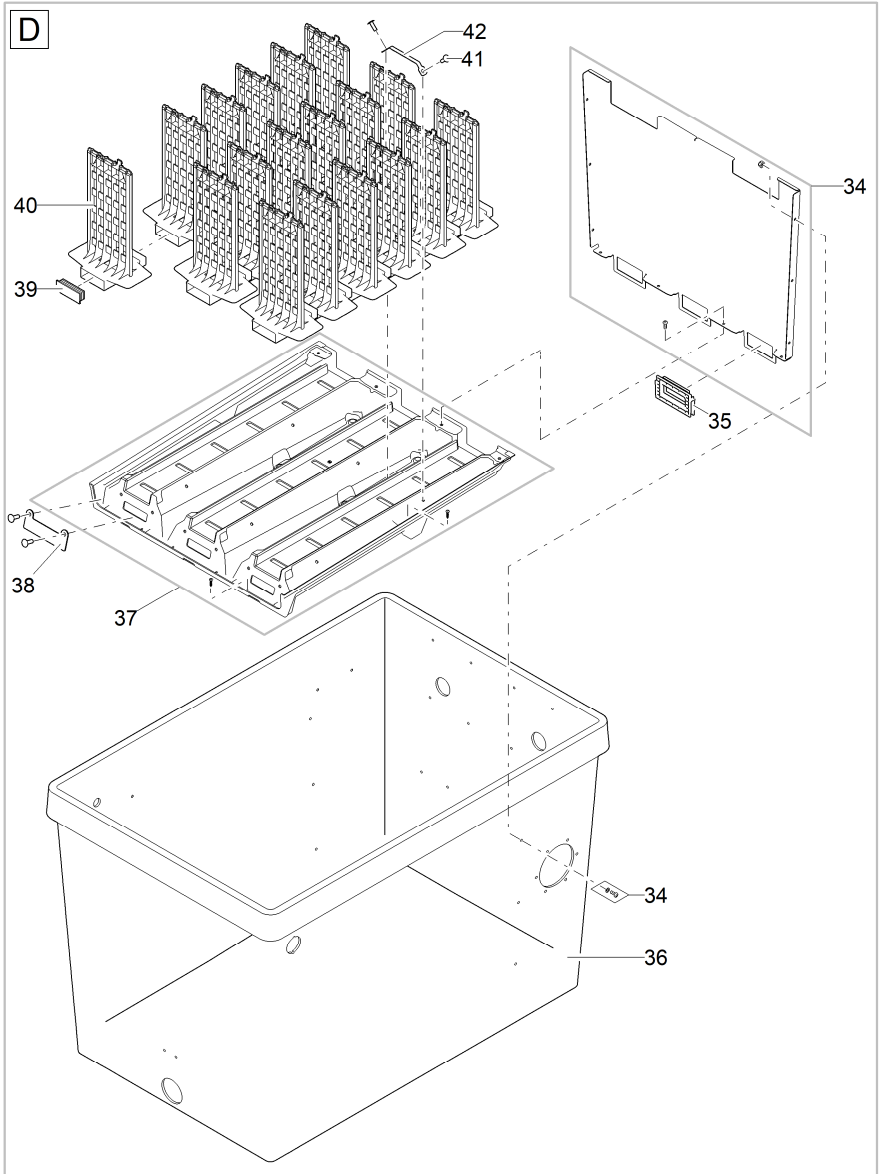
31 34670

32 42896

33 42894

BTC015

BioTec ScreenMatic² 145000



BTC016

34	93460	37	93461	40	34733
35	93101	38	25547	41	25546
36	93103	39	45325	42	25922

OASE GmbH

Tecklenburger Straße 161
48477 Hörstel | Germany

☎ +49 (0) 5454 80-0

📠 +49 (0) 5454 80-9353

✉ info@oase.com

