



protiproudý

BADU JET

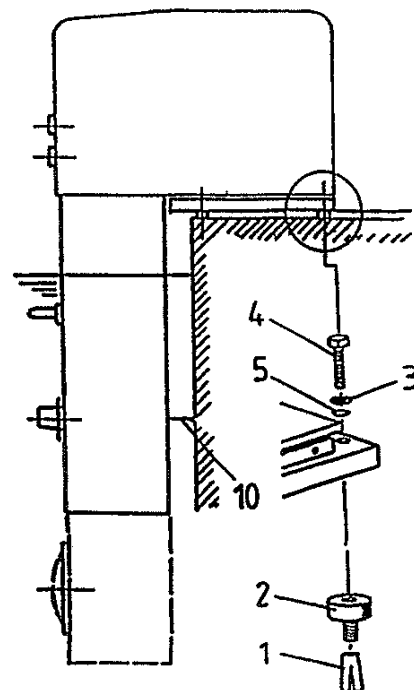
**Standard
Impulse
Swig
Action**

Návod k zabudování, montáži a provozu

Protiproudá zařízení jsou konstruována pro provoz v plaveckých bazénech. Je nutné dodržet požadavky pro zabudování, montáž a provoz protiproudu.

1. Montáž

1. Umístění protiproudu zvolte dle obr.7. Je-li zařízení použito u povrchových bazénů, je nutné použít bezpečnostní teleskopickou podpěru (strana 9).
2. Překontrolujte úplnost zařízení dle balicího listu.
3. Nasadte zařízení na okraj bazénu a označte upevňovací díry.
4. Sejměte zařízení a vyvrtejte označená místa vrtákem průměr 10 mm.
5. Zasuňte mosaznou hmoždinku (1) a našroubujte kovový kyvný nárazník (2) obr.1. Je nutné, aby byla hmoždinka a nárazník pevně zakotveny do podkladu. Zařízení tím získá pevné držení.
6. Nasadte zařízení na kyvný kovový nárazník a dotáhněte šroub (4) s podložkami (3) a (5) obr.1.
7. Vyrovnáním vzdálenosti (10) obr.1 nastavíte odstup mezi pouzdem zařízení a okrajem bazénu. To dává zařízení dodatečnou stabilitu.



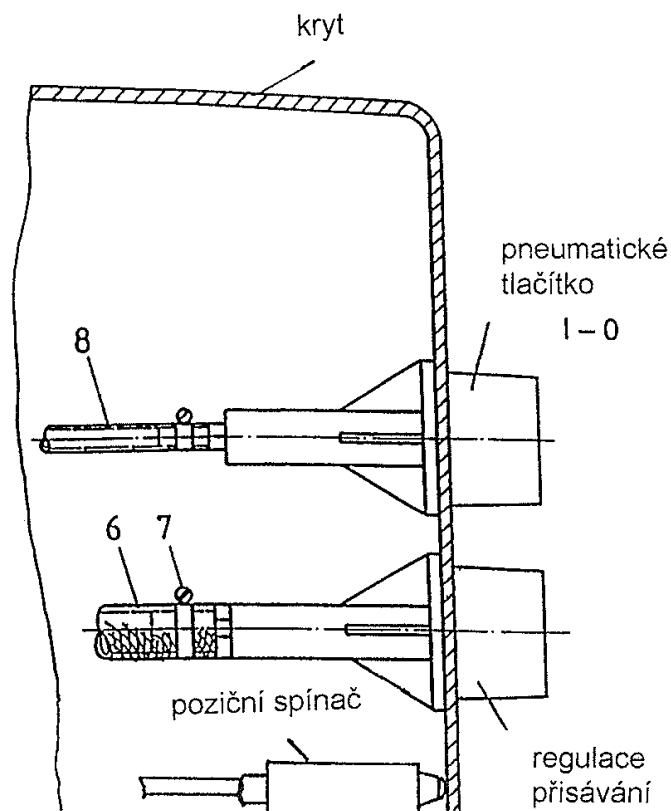
Obr.1

8. Hadici (6) průměr 14 mm pro perličkovou koupel nasadte na hubici vzduchové regulace a svorkou (7) ji upevněte obr.2. Přípoj se nachází v krycím poklopu.

9. Umělohmotnou hadici (8) D 9 mm od vzduchového spínače nasadíte na hubici spínací skříňky a upevníte hadicovou sponkou.
10. Při el. připojení je třeba dodržet zapojení dle částí (3) a (5).
11. Naplnění čerpadla provedte dle popisu v části 2.

Pozor - nutno dodržet !

Nasadíte kryt na zařízení a posuňte ho tak daleko k okraji bazénu, až dojde k sepnutí pozičního spínače obr.2. V této pozici upevníte kryt. Teprve nyní je el. obvod uzavřen.



2. Naplnění čerpadla

Obr. 2

- 1a - U BADU JET Swing a Action vytočte červený uzávěr plnění a naplňte čerpadlo vodou až k sacímu vedení (cca 5 litrů).
- 1b - U BADU JET se musí nasadit masážní hadice, pak nasadíte zahradní hadici na masážní trysky. Otevřete odvzdušňovací kohoutek a naplňte čerpadlo vodou. Je nutné dodržet dokonalé odvzdušnění čerpadla. Vytéká-li již z odvzdušňovacího kohoutku voda, uzavřete ho. Nakonec odpojte masážní hadici.
- 1c - U BADU JET Standard nasadíte zahradní hadici do trysky. Otevřete odvzdušňovací kohoutek a naplňte čerpadlo vodou. Je nutné dodržet dokonalé odvzdušnění. Vytéká-li již z odvzdušňovacího kohoutku voda, uzavřete ho. Nakonec odpojte hadici.
2. Krátce zapněte a vypněte zařízení a překontrolujte směr otáčení motoru. (dle šipky na čerpadle).
3. Nasadíte kryt a přišroubujete ho.
4. Za dodržení všech uvedených pokynů můžete zařízení zapnout.
5. Cizí předměty, které se zachytí v sacím sítku je nutno odstranit. V opačném případě nemá čerpadlo dostatečný výkon a zvyšuje se také spotřeba el. proudu.

3. Elektrické připojení

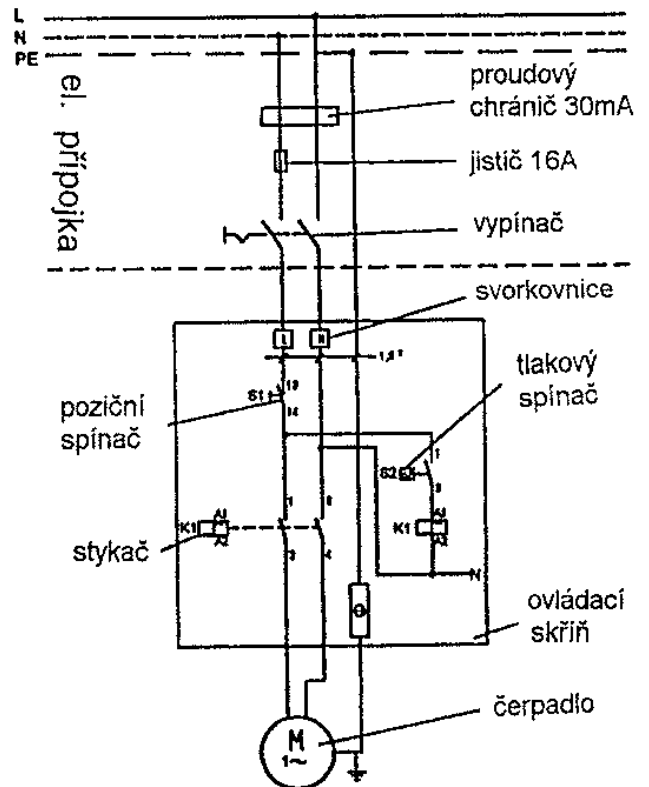
Připojení el. části zařízení musí provádět odborník s příslušnou kvalifikací.

1. Nastavení motorového ochranného relé se provede dle jmenovitého proudu uvedeného na štítku motoru. U provedení BADU JET Standard toto nastavení odpadá, neboť se motorová ochrana nachází přímo u motoru.

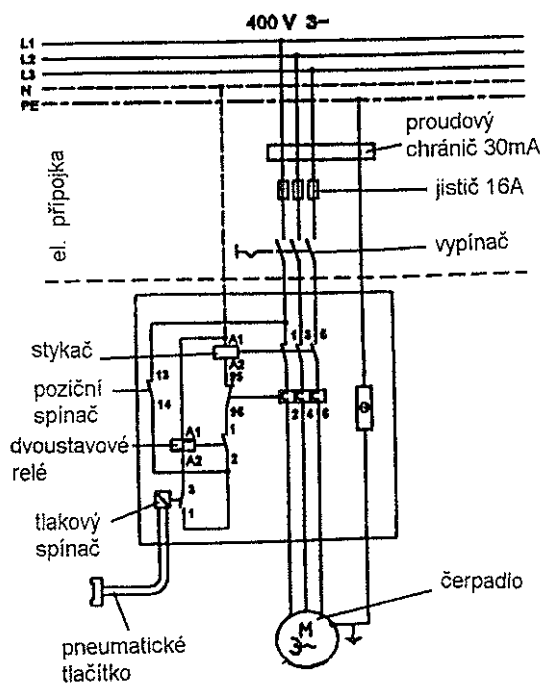
2. Připojení se provede dle el. schemat obr. 3, obr.4 a obr.5.

3. Při uvedení do provozu je nutná kontrola směru otáčení motoru. Při nesprávném otáčení je třeba přepojit mezi sebou přívodní fáze.

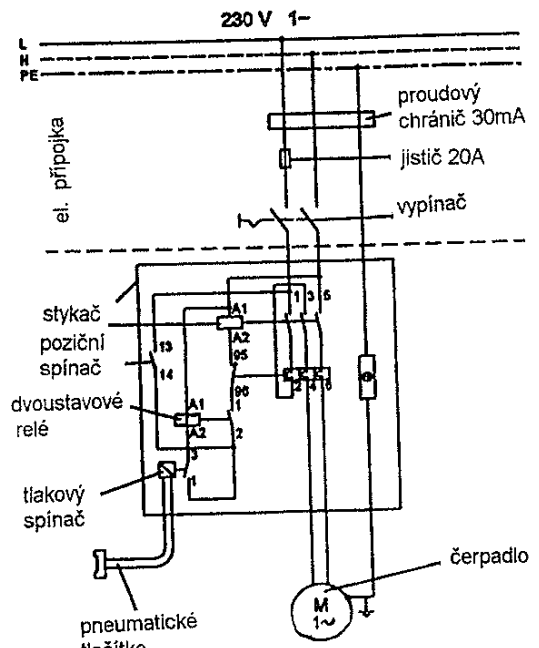
Jen pro BADU JET Standard 230V



Obr.3



Obr.4



Obr.5

4. EI. přípojka pro protiproud (její části nejsou obsaženy v dodávce)

1. Proudový chránič $I_{\text{bezp.}} 30\text{mA}$

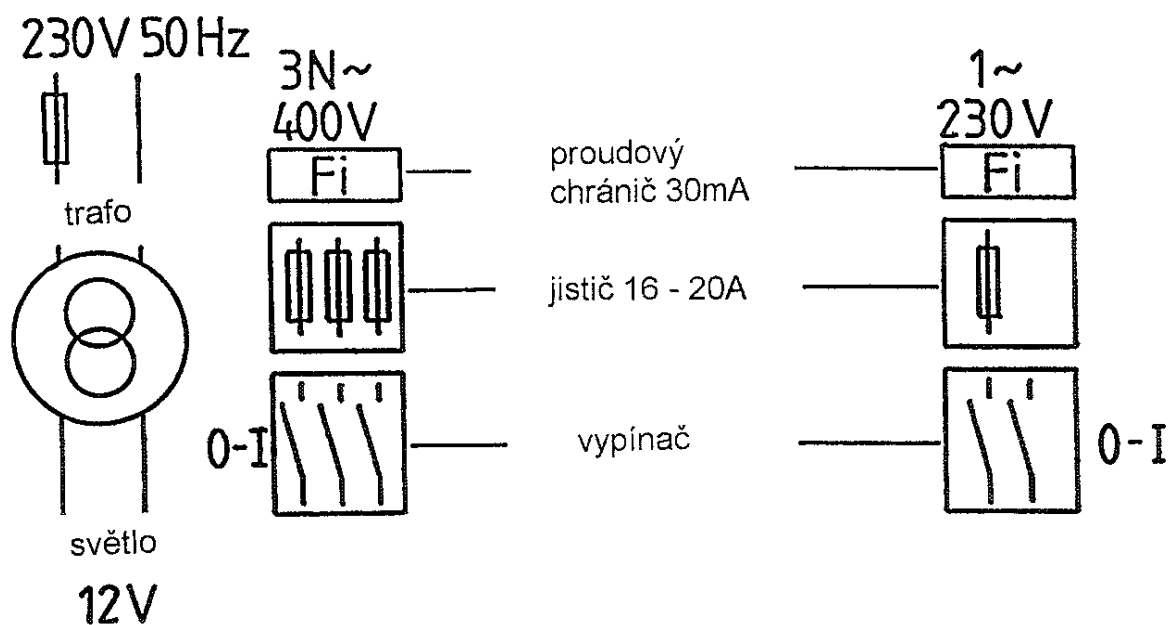
2. Jištění: 20A pro 1fáz. provedení
16A pro 3fáz. provedení

3 Vypínač: zap.-vyp.

4. U zařízení Spot se světlem je nutné instalovat vypínač na přívod bezpečnostního transformátoru.

Další informace je možné vyčíst ze schématů na str. 3,4,5,6 a technické údaje na str. 8.

Obr. 6



5. Provedení se světlometem

Toto provedení má proti zákl. provedení:

- dolu prodlouženou clonku
- volně dodaný 12V 50/300W oddělovací transformátor
- zabudovaný světlomet 50W prům. 65mm pro B.J. Standard, nebo 300W prům. 173mm pro B.J. Impuls, Swing, Action
- připojovací krabice pro bezpečnostní transfor. (připojení)

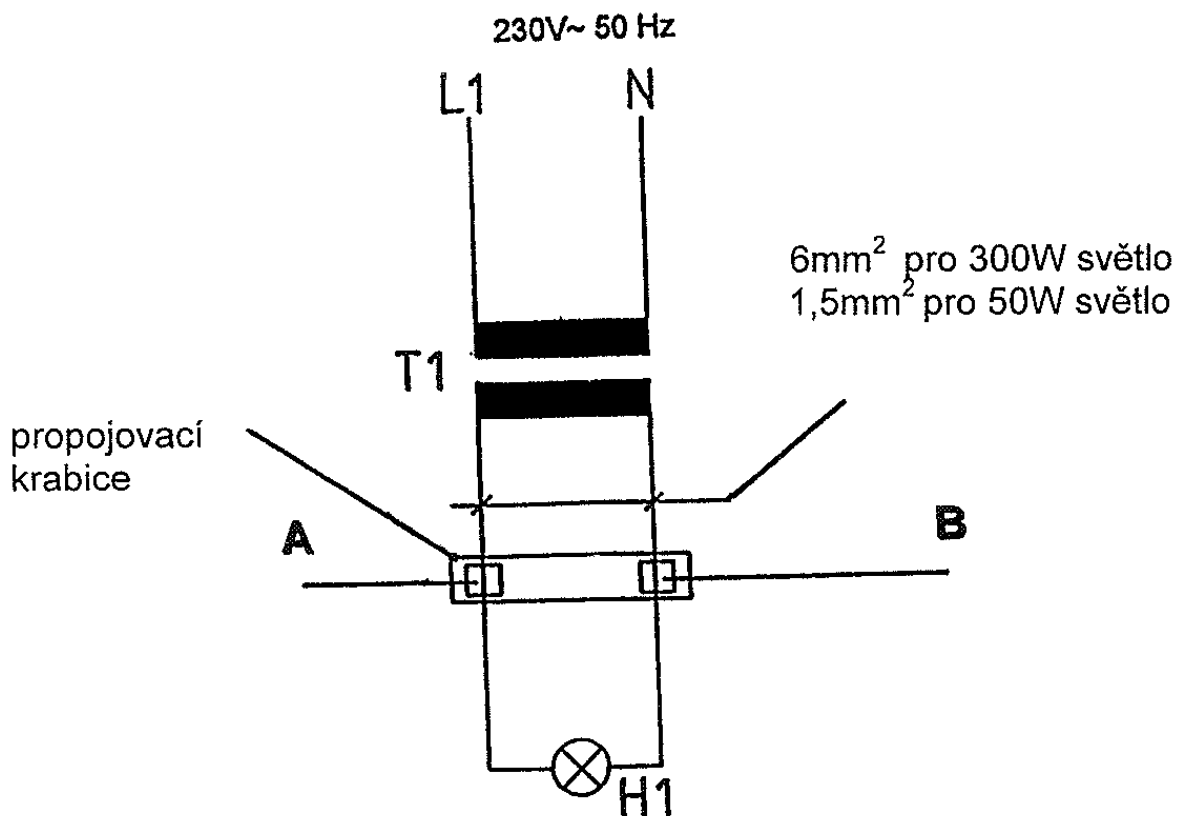
Světlomet 300W

je zkoušen dle platných předpisů, z bezpečnostních důvodů je v pouzdře světlometu bezpečnostní tepelná pojistka která vypíná při přehřátí způsobené dlouhodobým provozem.

Světlomet 50W

pracuje s napětím 12V a tím jsou absolutně bezpečné. Při výměně poškozené žárovky je nutné vytáhnout zařízení z bazénu.

Obr.7

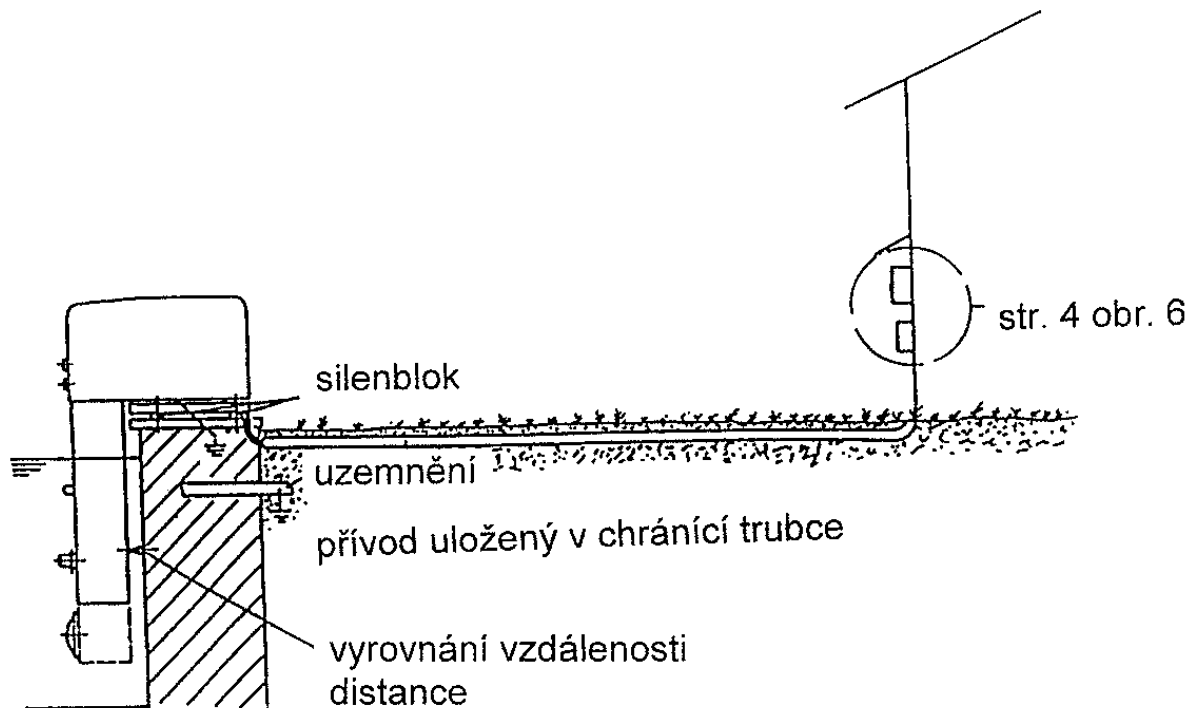


T1 pro 50W světlo – 50VA
pro 300W světlo – 300VA

H1 12V- 50W světlomet
12V- 300W světlomet

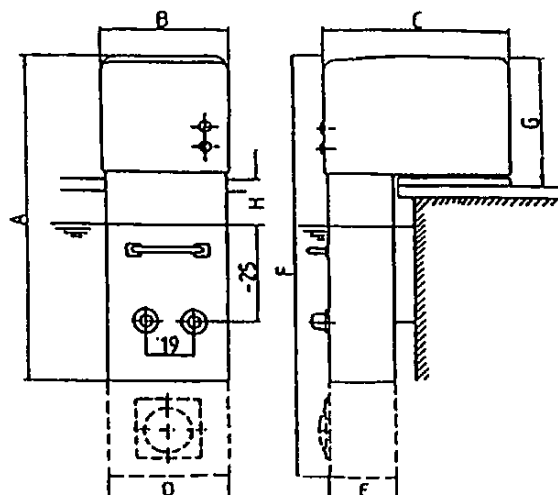
6. Návrh upevnění a rozměry

Obr.8



Rozměry v cm

	A	B	C	D	E	F	G	H
Badu Jet standard	87	31	50	29	18		28	15
Badu Jet standard - spot		31	50	29	18	105	28	15
Badu Jet impulse	87	31	50	29	18		28	15
Badu Jet impulse - spot		31	50	29	18	105	28	15
Badu Jet swing	106	35	60,5	33,5	20		40,5	20
Badu Jet swing - spot		35	60,5	33,5	20	127	40,5	20
Badu Jet action		35	60,5	33,5	20		40,5	20
Badu Jet action - spot	106	35	60,5	33,5	20	127	10,5	20



7. Ovládání

1. Zapnutí a vypnutí zařízení se provádí pneumatickým tlačítkem umístěným na krytu. Spínač může být ovládán přímo z bazénu.
2. Regulace vzduchu umožňuje aby nasávaný vzduch přes trysku vytvořil perličkovou koupel. Množství vzduchu je nastavitelné z bazénu.
3. Kulová tryska je směrově nastavitelná. V normálním případě je tryska nastavena vodorovně, nebo lehce nahoru, v tomto případě je dosaženo největšího efektu.
4. U nastavitelné kulové trysky (provedení impuls, swing, action) je možné otáčením konce trysky regulovat množství vody a tím intenzitu protiproudu.
5. Při přezimování je nutné vytáhnout zařízení z bazénu a uschovat na suchém místě.

8. Příslušenství – není součástí zařízení

- masážní hadice 1,5m dlouhá, připojovací spojka a masážní tryska
- masážní hadice 1,5m dlouhá, připojovací spojka a pulzující masážní tryska (pulzátor)
- pulzátor a bodová masážní tryska nasaditelná přímo na trysku (bez hadice)
- bezpečnostní teleskopická podpěrná noha pro povrchové bazény

9. Použití masážní hadice

- a) Použití masážní hadice pro masáže by mělo následovat po lékařské konzultaci, hadice nesmí být používána dětmi.
- b) Vzduchovou regulaci je nutné uzavřít před masáží, neboť dochází ke zvýšení tlaku, který je podmíněn masážní hadicí a tím může dojít k unikání vody ze vzduchové regulace.
- c) Spojka masážní hadice se nasadí na trysku a zajistí proti vypadnutí.
- d) Masážní hadici je třeba pevně držet a nenechat ji volně pohybovat v bazénu.
- e) Zapnout protiproudé zařízení.
- f) Masáž provádět dle doporučení lékaře.

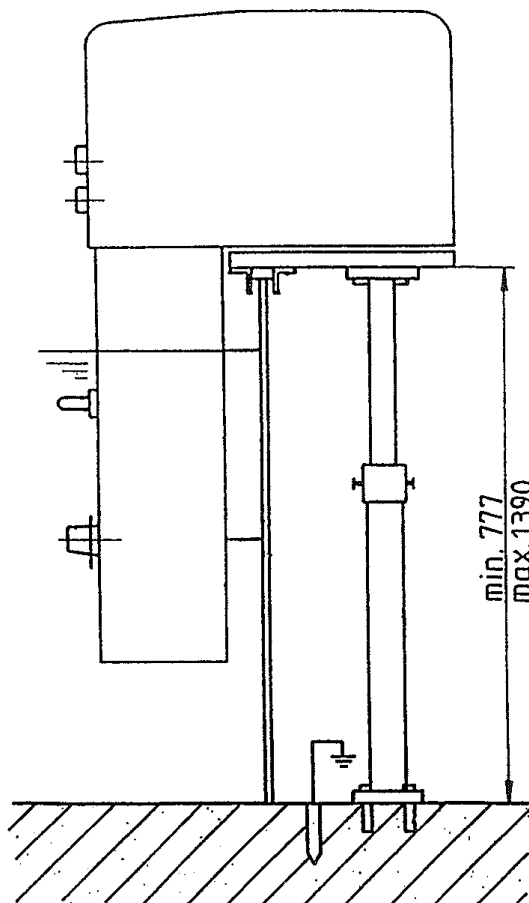
Za škody vzniklé na zařízení způsobené špatnou montáží není možné uplatnit nárok na záruční opravu.

Tehnická data

BADU JET Čerpadlo BADU	standard 21-40/35 G	impuls 21-50/43	swing 21-80/32 S	action 21-80/33 S 21-80/32 S
Napětí	230V 1~	400/230V 3N ~ 230V 1~	400/230V 3N ~ 230V 1~	400/230V 3N ~ 230V 1~
Výkon čerpadla	25m ³ /h	40/40m ³ /h	58/54m ³ /h	75/54m ³ /h
Příkon v kW	1,40	2,05/2,10	3,30/3,0	3,65/3,0
Výkon v kW	1,0	1,60/1,60	2,60/2,20	3,0/2,20
Tlak na výtl. trysce (bar)	0,80	0,90/0,90	1,10/1,0	1,0/1,0
Rychlost výtl. 2m od trysky (m/s)	0,80	1,10/1,10	1,20/1,15	1,40/1,15
Masážní tlak max. (bar)	1,20	1,80/1,80	1,60/1,60	1,60/1,60
Počet trysek / průměr (mm)	1/28	1/40	1/40	2/40-2/28
Naklopení trysky (stupně)	60	60	60	60
Ovládání	pneumatické	pneumatické	pneumatické	pneumatické
Zap/Vyp z bazénu	ano	ano	ano	ano
Masážní hadice	příplatek	ano	příplatek	příplatek
Pulzátor	příplatek	ano	příplatek	příplatek
Váha bez světla /se světlem (kg)	37/52	36/41 - 51/56	52/52 - 66/66	54/54 - 68/68
Světlo (W)	50	300	300	300
Oddělovací trafo výkon (VA)	50	300	300	300
Oddělovací trafo napětí (V) prim/sek	230/12	230/12	230/12	230/12

POZOR!

**U povrchových bazénů je nutné
použít pro upevnění
Bezpečnostní teleskopickou
nohu.**



Obr.10